

PA - 2906

Instruções de Montagem Instrucciones de Montaje

Ammo Mobili
Estrada RSC 453, Km s/nº | Garibaldi | RS
CEP: 95720-000 | Fone / Fax: 54.3463.8508
www.ammomobili.com.br | ammo@ammomobili.com.br

Notas especiais:

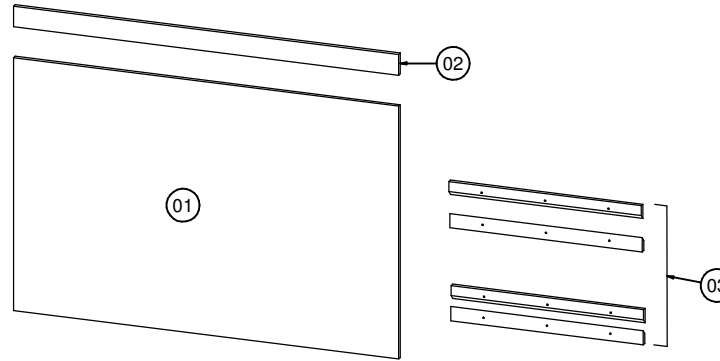
- 01** - Examine completamente todas as peças do móvel antes de iniciar o trabalho.
- 02** - Recomenda-se montar o móvel conforme este Manual de Montagem.
- 03** - É de responsabilidade do montador seguir as instruções do Manual de Montagem, que são fundamentais para garantir a estrutura do móvel.
- 04** - Para limpeza utilizar somente pano úmido e sabão neutro.

Notas especiales:

- 01** - Examine completamente todas las piezas del mueble antes de iniciar el trabajo.
- 02** - Se recomienda montar el mueble conforme el Manual de Esamblaje.
- 03** - Es de responsabilidad del montador seguir las instrucciones del Manual de Ensamblaje, que son fundamentales para garantizar la estructura del mueble.
- 04** - Para limpieza solamente usar trapo húmedo y jabón neutro.

Lista de peças / Lista de piezas

CÓD	DESCRIÇÃO	QTD	M. PRIMA	DIMENSÕES
01	Painel	1	MDP 15mm	1360 x 900 x 15mm
02	Travessa	1	MDP 15mm	1359 x 45 x 15mm
03	Suporte Painel	4	MDF Bruto	680 x 50 x 15mm



REF	DESCRIÇÃO	QTD
A	4,0x25mm CC	10
B	5,0x70mm	04
B	Bucha ø8,0mm	04

Revisão: 00
Data: 07/02/2013

Ferramentas | Herramientas

