

ME 4106

Instruções de Montagem Instrucciones de Montaje

Notas especiais:

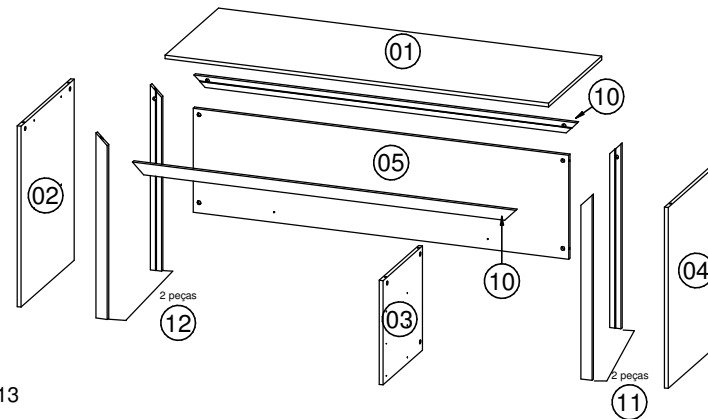
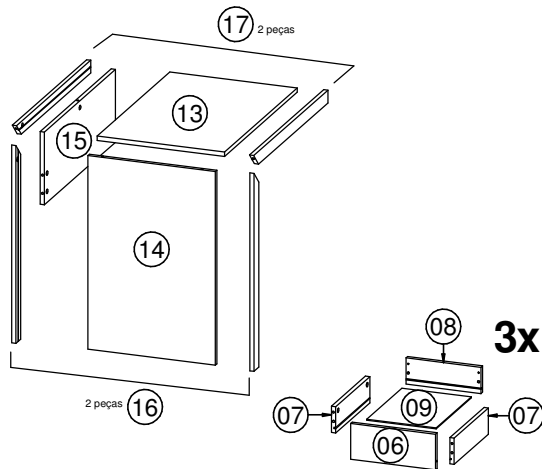
- 01** - Examine completamente todas as peças do móvel antes de iniciar o trabalho.
02 - Recomenda-se montar o móvel conforme este Manual de Montagem.
03 - É de responsabilidade do montador seguir as instruções do Manual de Montagem, que são fundamentais para garantir a estrutura do móvel.
04 - Para limpeza utilizar somente pano úmido e sabão neutro.

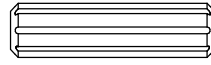


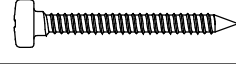


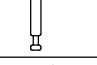


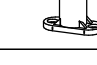




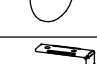

Notas especiales:

- 01** - Examine completamente todas las piezas del mueble antes de iniciar el trabajo.
02 - Se recomienda montar el mueble conforme el Manual de Esamblaje.
03 - Es de responsabilidad del montador seguir las instrucciones del Manual de Ensamblaje, que son fundamentales para garantizar la estructura del mueble.
04 - Para limpieza solamente usar trapo húmedo y jabón neutro.

Lista de peças / Lista de piezas

CÓD	DESCRIÇÃO	QTD	M. PRIMA
01	Tampo	1	MDP 15mm
02	Lateral	1	MDP 15mm
03	Divisão	1	MDP 15mm
04	Lateral Gaveteiro	1	MDP 15mm
05	Costa	1	MDP 15mm
06	Frente Gaveta	3	MDP 15mm
07	Lateral Gaveta	6	MDP 15mm
08	Costa Gaveta	3	MDP 15mm
09	Fundo Gaveta	3	Chapa Dura 3mm
10	Travessa Frontal	2	MDP 15mm
11	Travessa Direita	2	MPD 15mm
12	Travessa Esquerda	2	MDP 15mm
13	Tampo Menor	1	MDP 15mm
14	Lateral Menor	1	MDP 15mm
15	Costa Menor	1	MDP 15mm
16	Travessa Esquerda Menor	2	MDP 15mm
17	Travessa Direita Menor	2	MDP 15mm



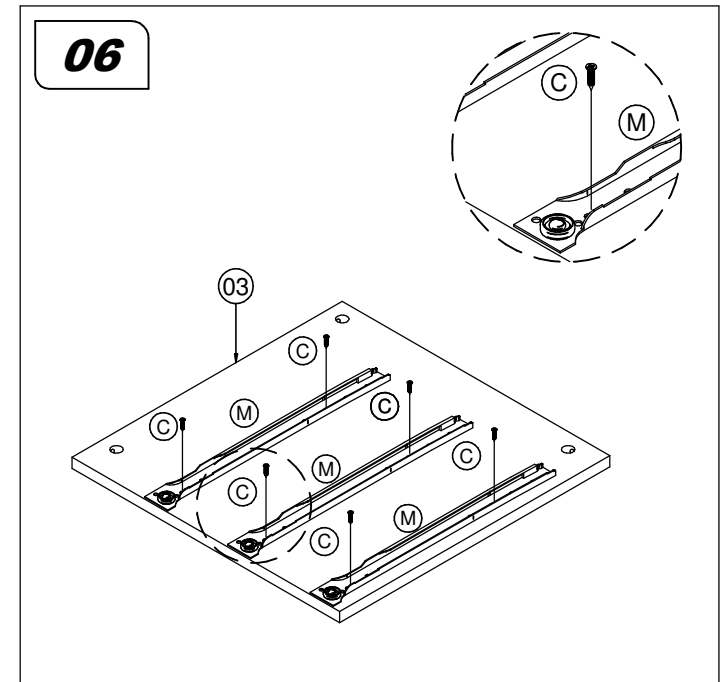
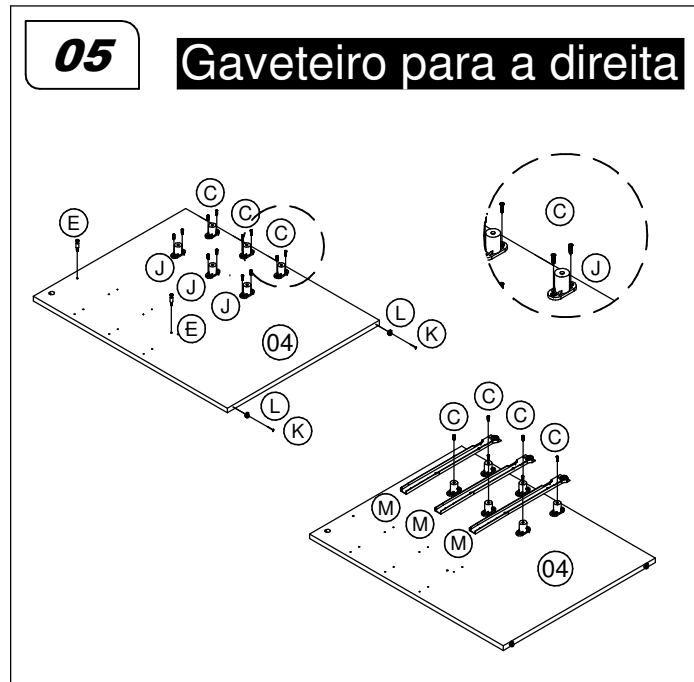
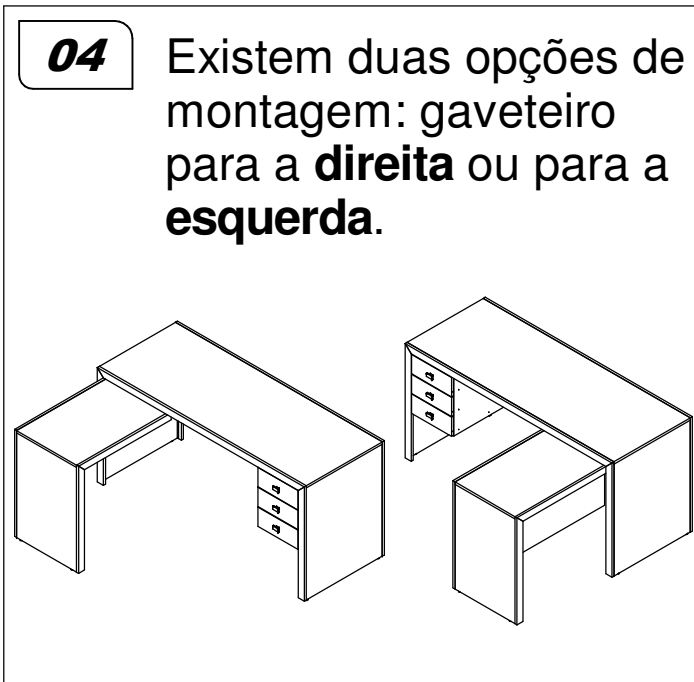
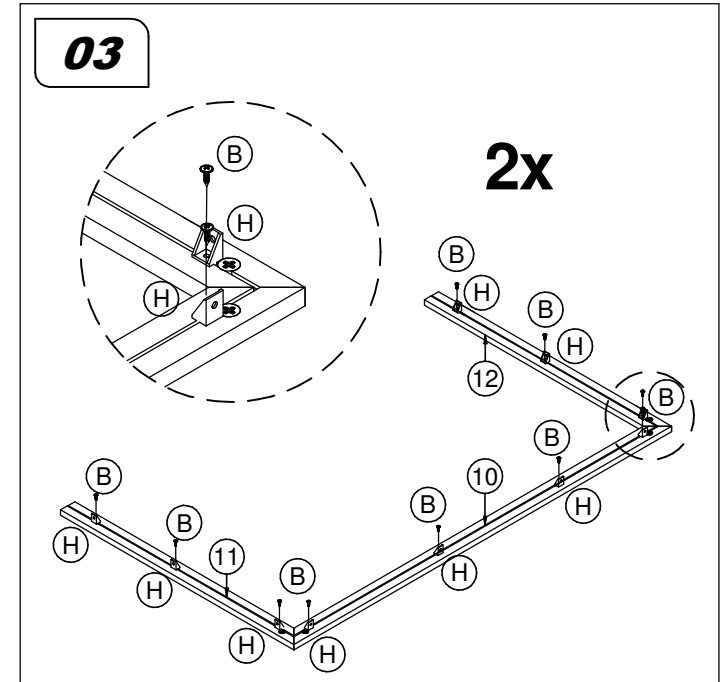
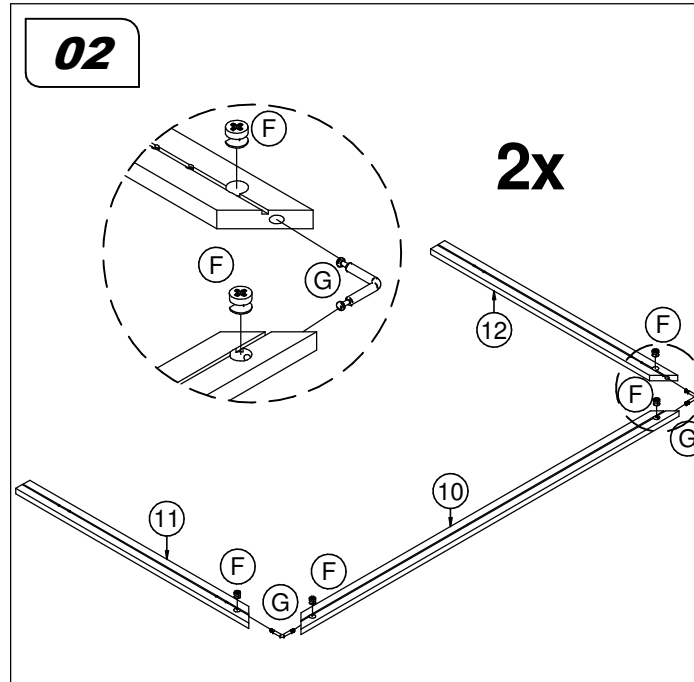
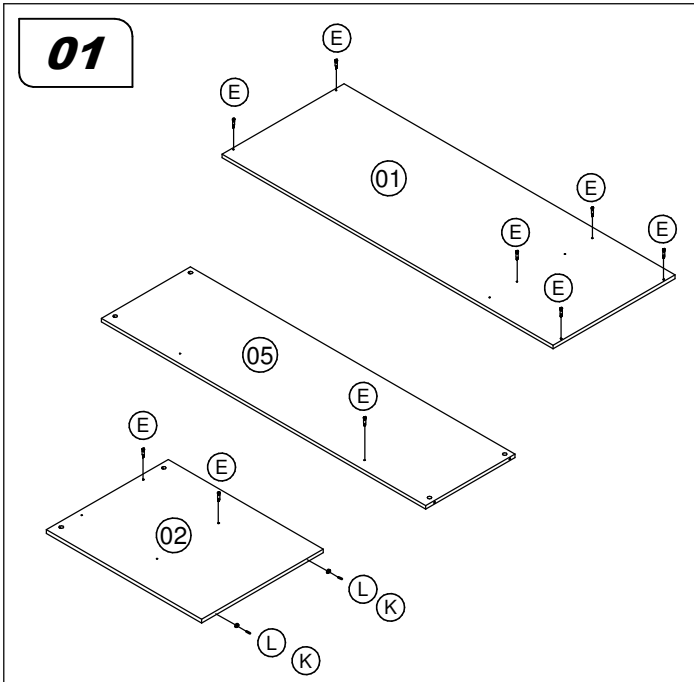
REF	DESCRIÇÃO	QTD
A	 Cavilha 8 x 30mm	12
B	 Parafuso 3,5 x 14mm CF	64
C	 Parafuso 3,5 x 16 CC	46
D	 Parafuso 3,5 x 30CP	03
E	 Parafuso minifix	28
F	 Tambor minifix	40
G	 Minifix haste dupla	06
H	 Suporte angular	32
I	 Cantoneira	01
J	 Distanciador de correção	06
K	 Pregos 10 x 10mm	06
L	 Sapata deslizadora	06
M	 Correção 350mm	03
N	 Puxador	03
O	 Tapa Furo	05
P	 Suporte Z	02

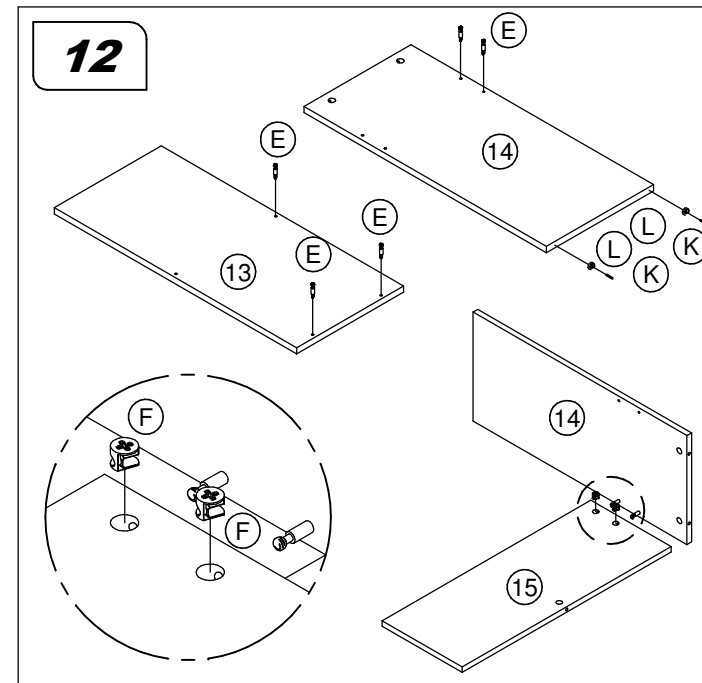
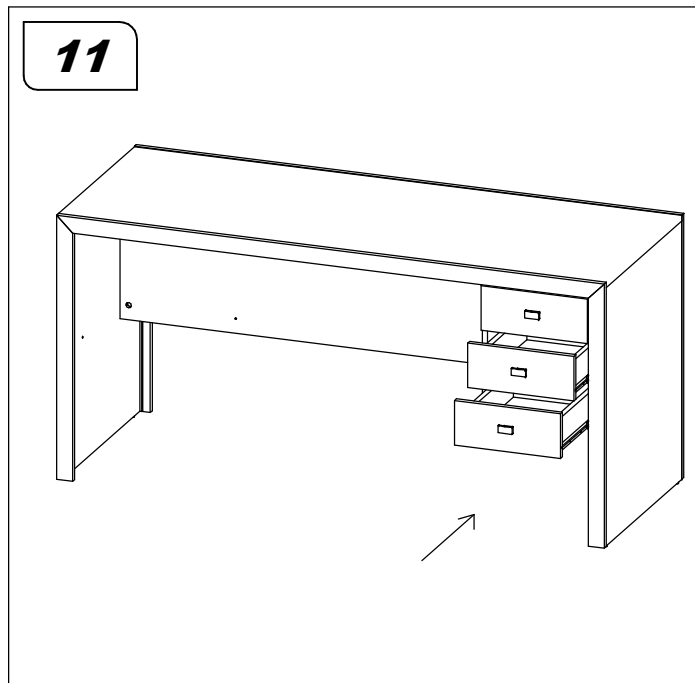
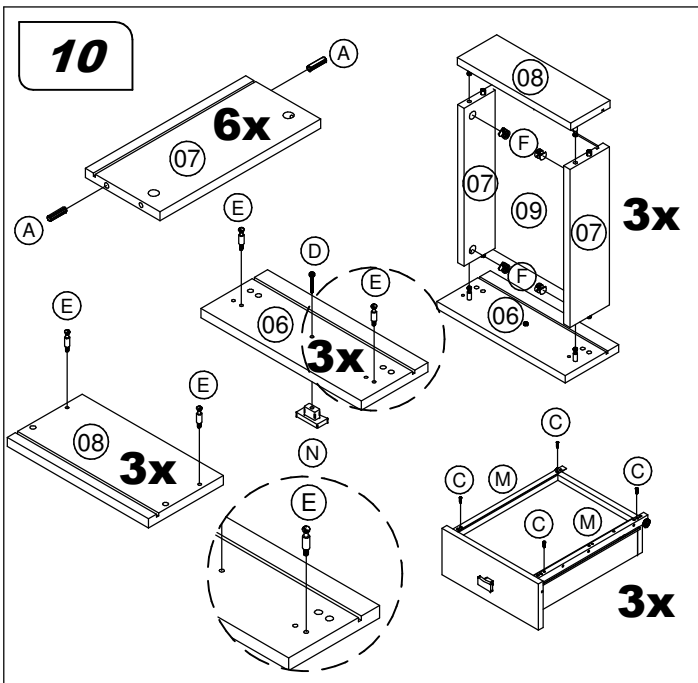
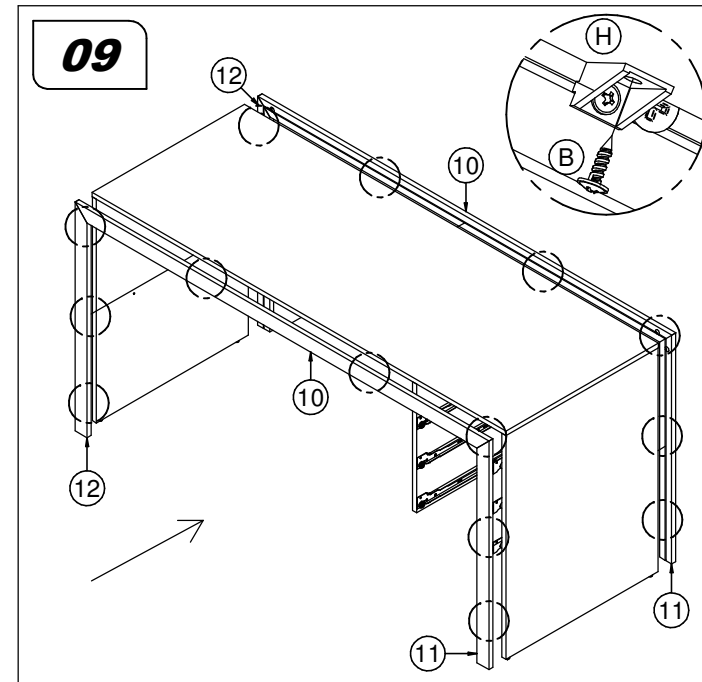
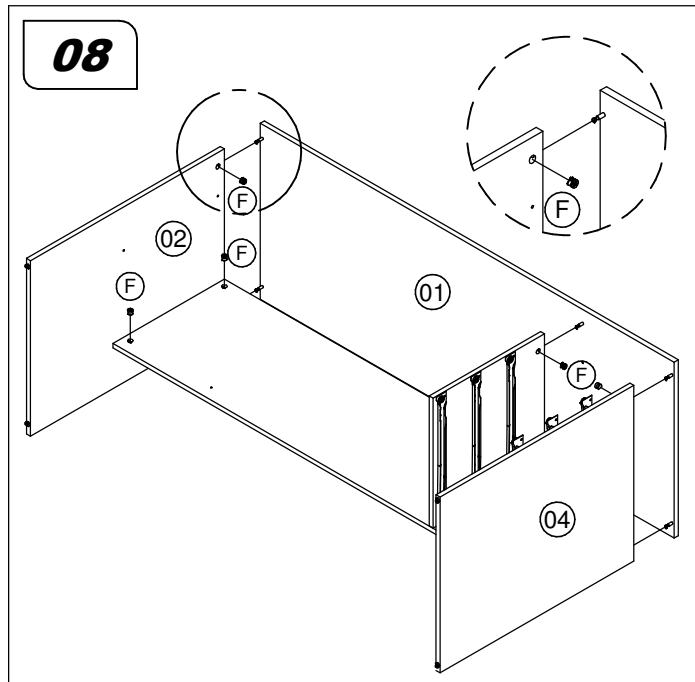
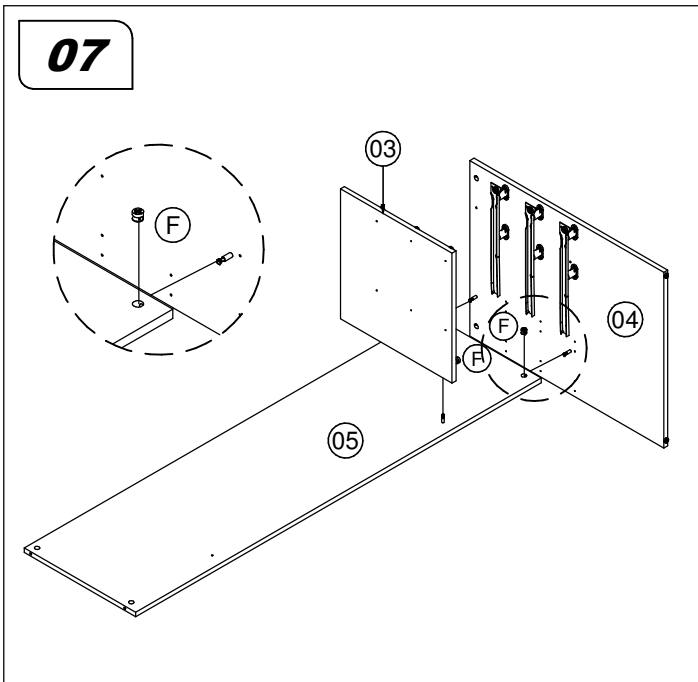
Ferramentas | Herramientas

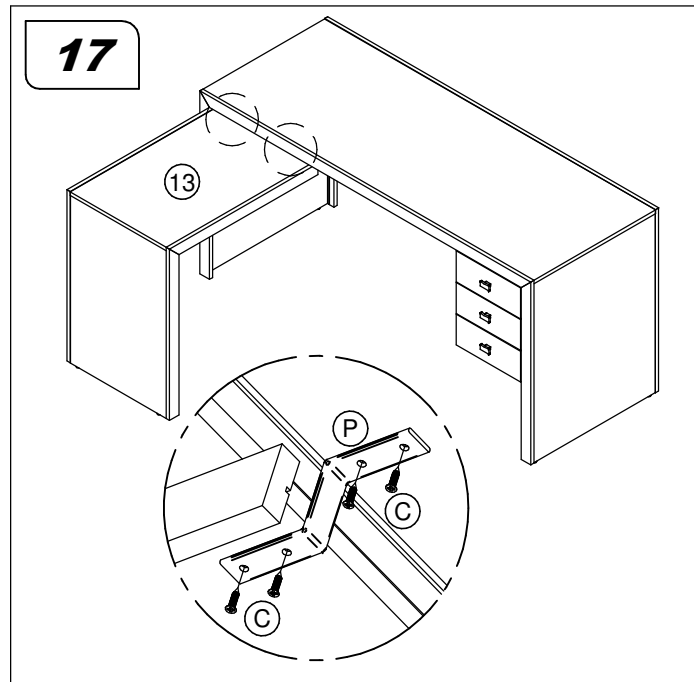
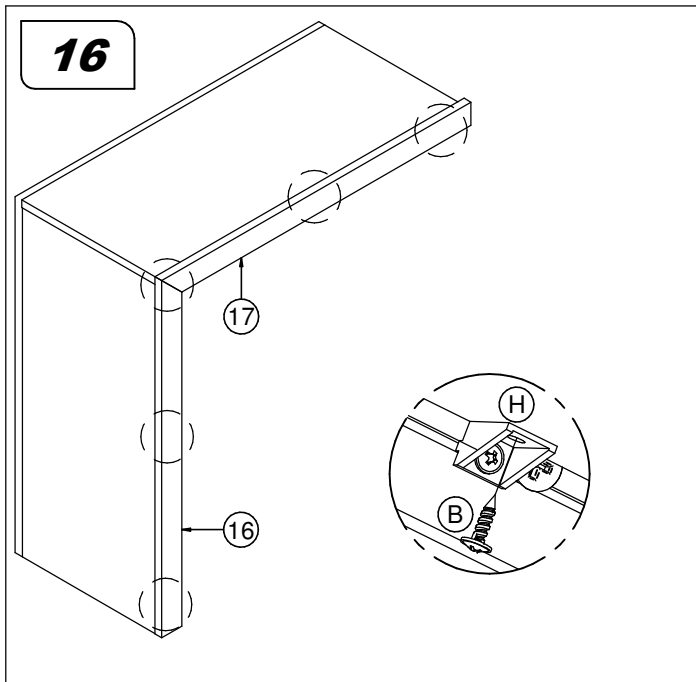
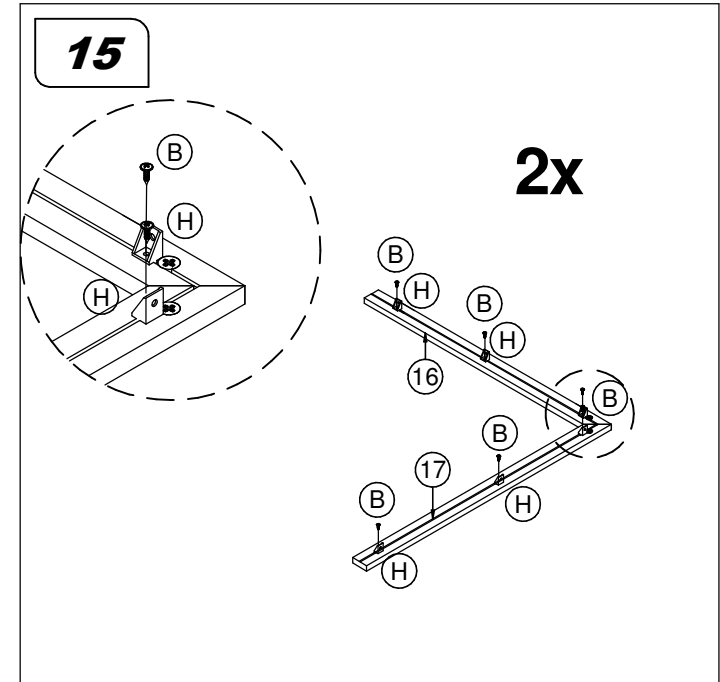
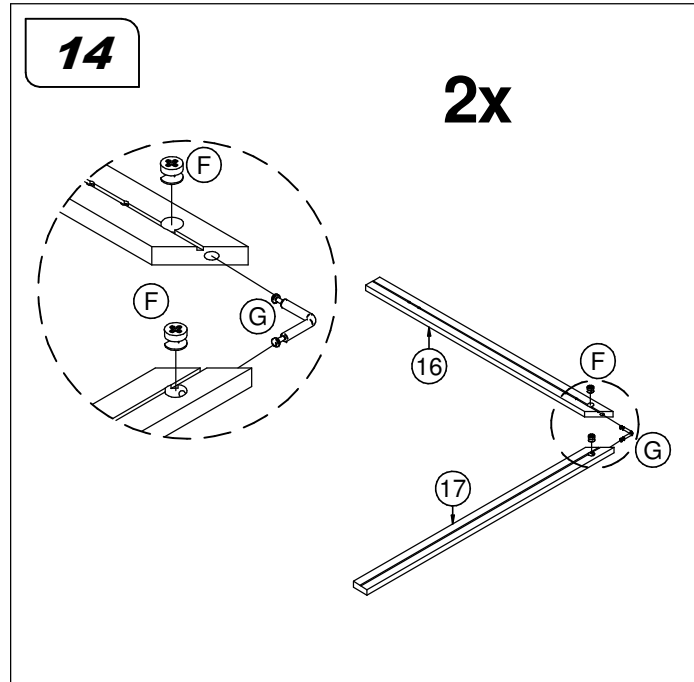
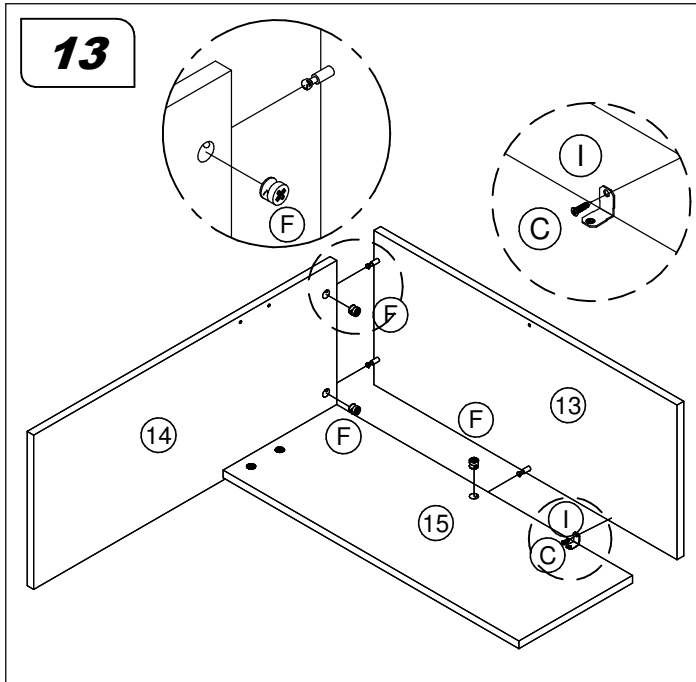


75 min.

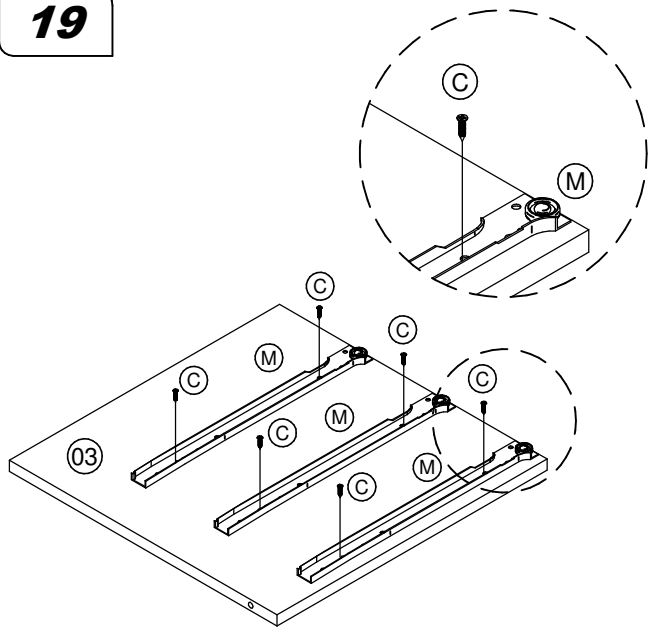
Revisão: 01
Data: 29/01/2013



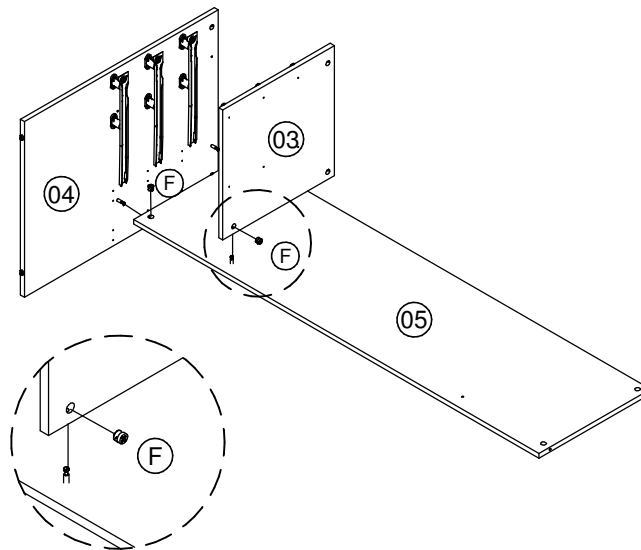




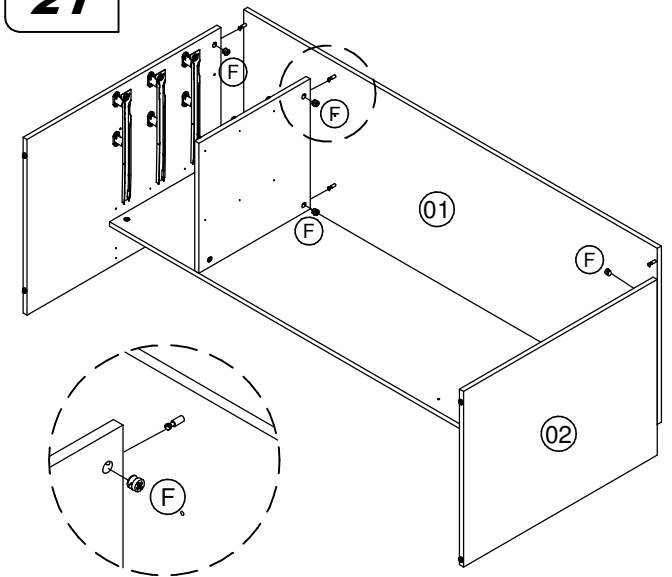
19



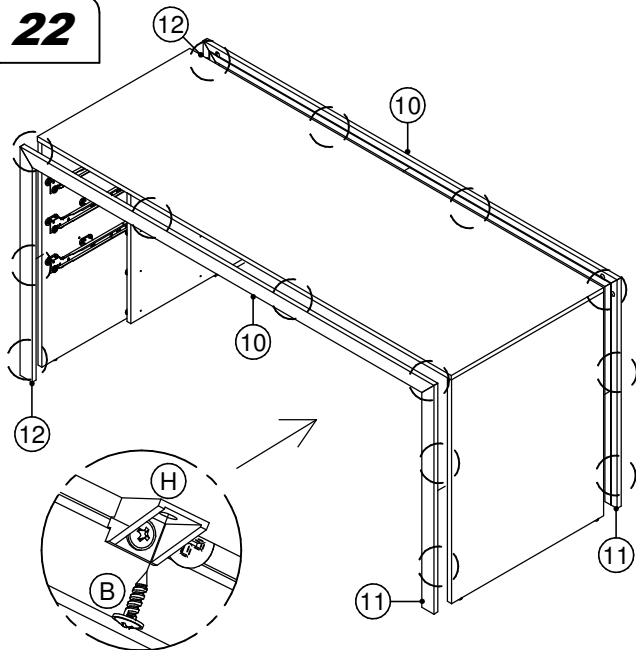
20



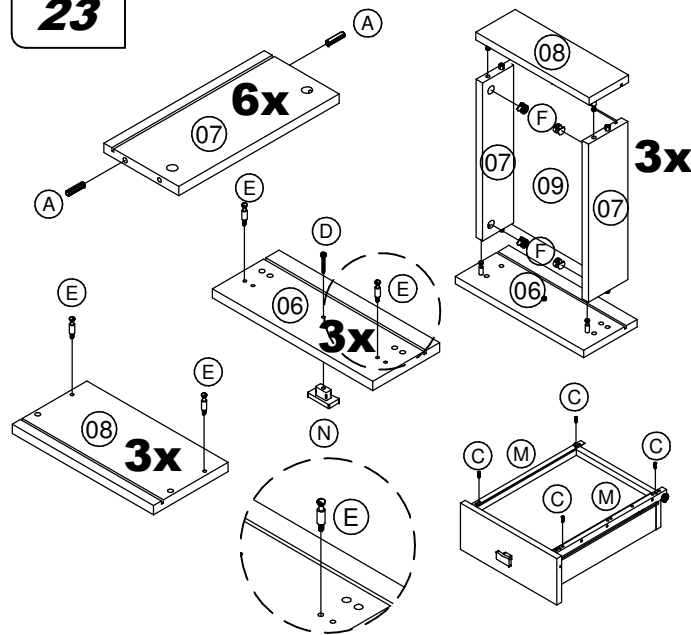
21



22



23



24

