

# ME 4113

## Instruções de Montagem Instrucciones de Montaje

### Notas especiais:

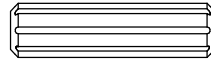





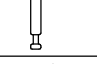


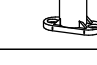




- 01** - Examine completamente todas as peças do móvel antes de iniciar o trabalho.
- 02** - Recomenda-se montar o móvel conforme este Manual de Montagem.
- 03** - É de responsabilidade do montador seguir as instruções do Manual de Montagem, que são fundamentais para garantir a estrutura do móvel.
- 04** - Para limpeza utilizar somente pano úmido e sabão neutro.

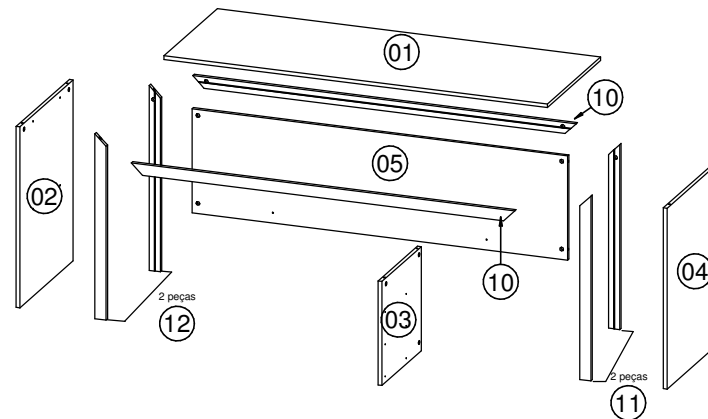
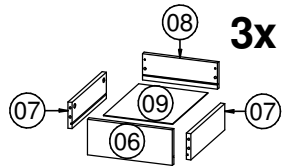
### Notas especiales:

- 01** - Examine completamente todas las piezas del mueble antes de iniciar el trabajo.
- 02** - Se recomienda montar el mueble conforme el Manual de Esamblaje.
- 03** - Es de responsabilidad del montador seguir las instrucciones del Manual de Ensamblaje, que son fundamentales para garantizar la estructura del mueble.
- 04** - Para limpieza solamente usar trapo húmedo y jabón neutro.

### Lista de peças / Lista de piezas

CÓD	DESCRIÇÃO	QTD	M. PRIMA
01	Tampo	1	MDP 15mm
02	Lateral	1	MDP 15mm
03	Divisão	1	MDP 15mm
04	Lateral Gaveteiro	1	MDP 15mm
05	Costa	1	MDP 15mm
06	Frente Gaveta	3	MDP 15mm
07	Lateral Gaveta	6	MDP 15mm
08	Costa Gaveta	3	MDP 15mm
09	Fundo Gaveta	3	Chapa Dura 3mm
10	Travessa Frontal	2	MDP 15mm
11	Travessa Direita	2	MPD 15mm
12	Travessa Esquerda	2	MDP 15mm

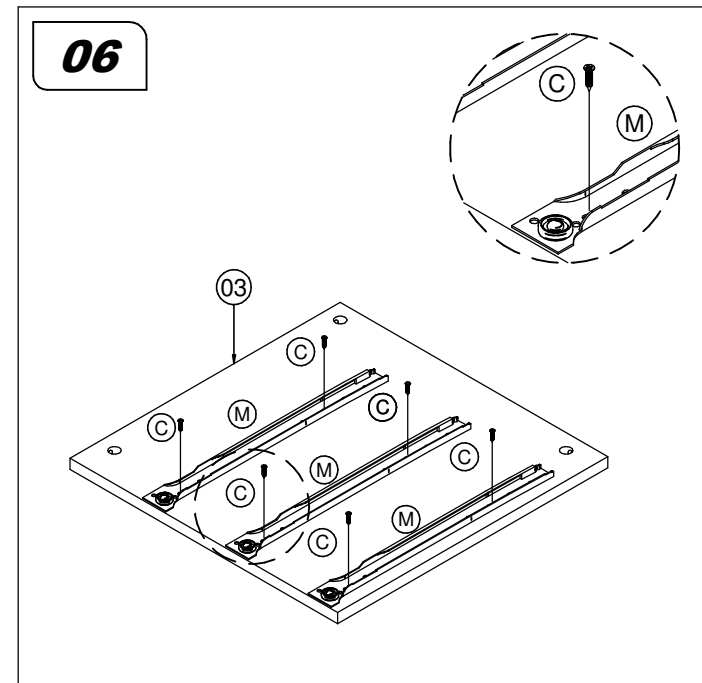
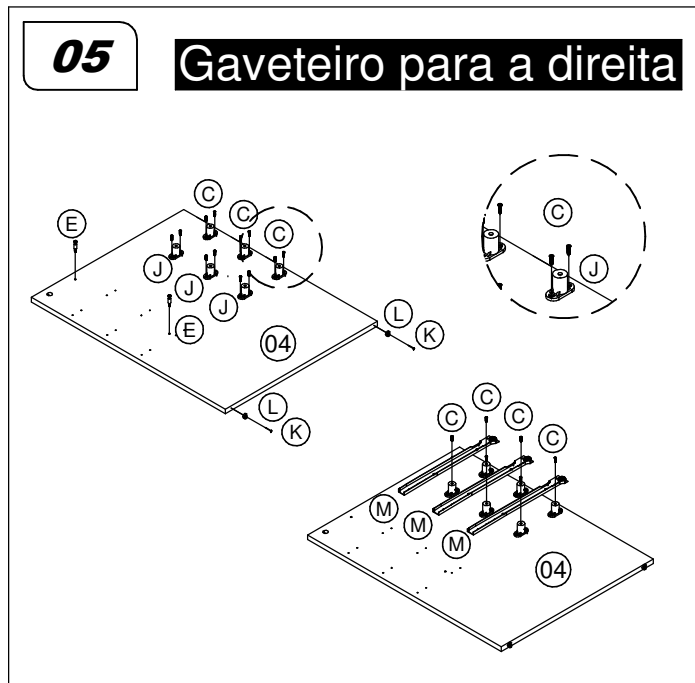
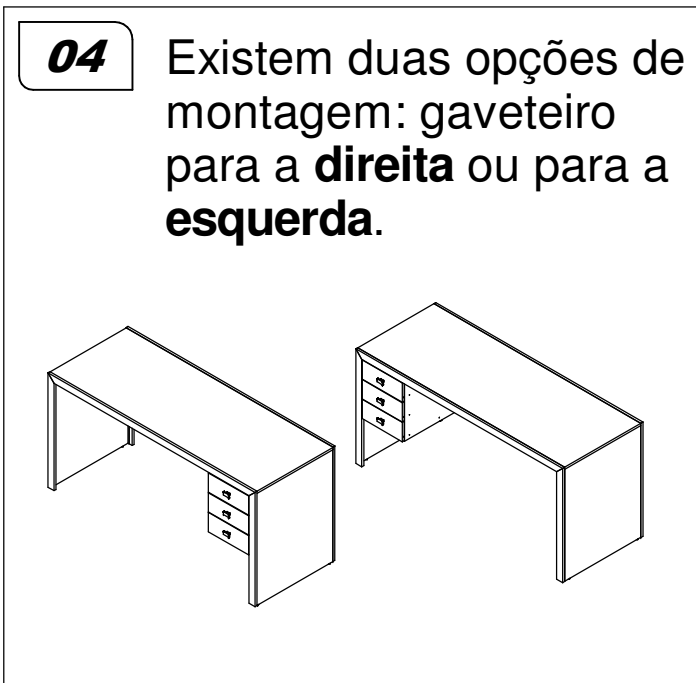
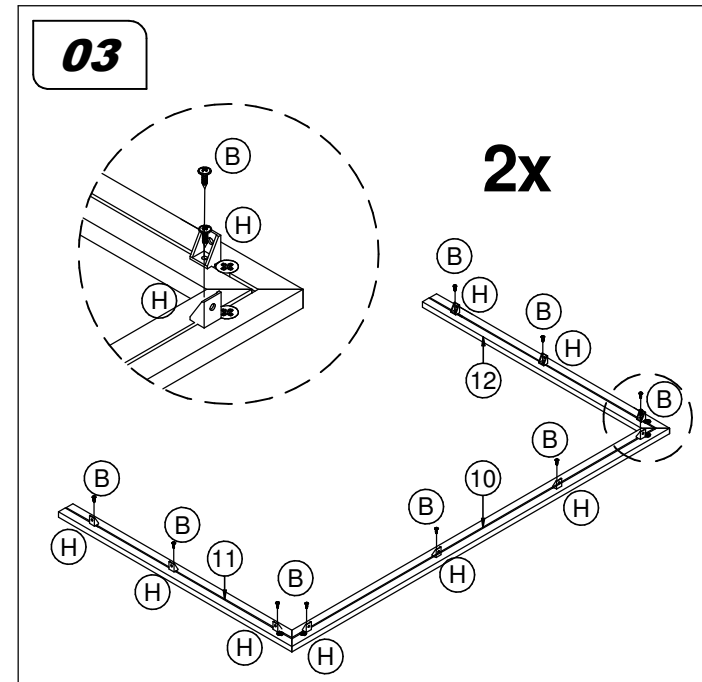
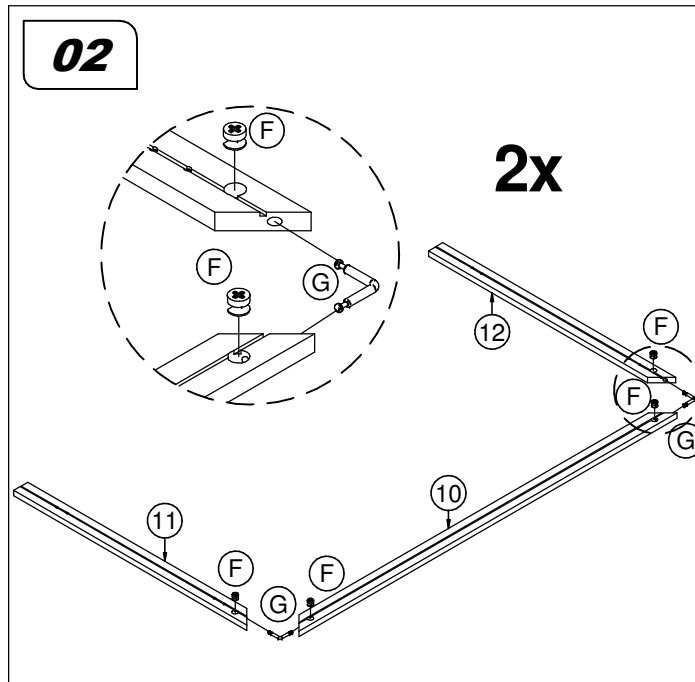
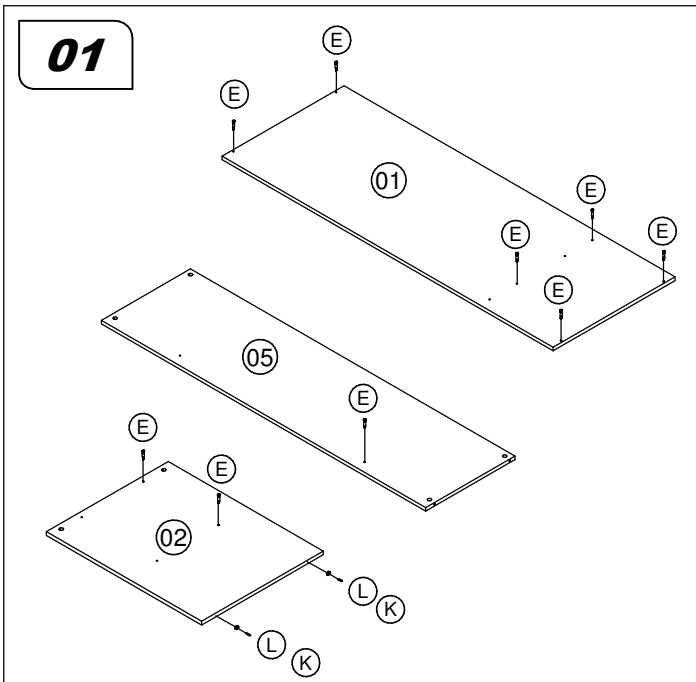
REF	DESCRIÇÃO	QTD
<b>A</b>	 Cavilha 8 x 30mm	<b>12</b>
<b>B</b>	 Parafuso 3,5 x 14mm CF	<b>52</b>
<b>C</b>	 Parafuso 3,5 x 16 CC	<b>24</b>
<b>D</b>	 Parafuso 3,5 x 30CP	<b>03</b>
<b>E</b>	 Parafuso minifix	<b>23</b>
<b>F</b>	 Tambor minifix	<b>31</b>
<b>G</b>	 Minifix haste dupla	<b>04</b>
<b>H</b>	 Suporte angular	<b>20</b>
<b>Q</b>	 Tapa Furo	<b>03</b>
<b>J</b>	 Distanciador de correção	<b>06</b>
<b>K</b>	 Prego 10 x 10mm	<b>04</b>
<b>L</b>	 Sapata deslizadora	<b>04</b>
<b>M</b>	 Correção 350mm	<b>03</b>
<b>N</b>	 Puxador	<b>03</b>

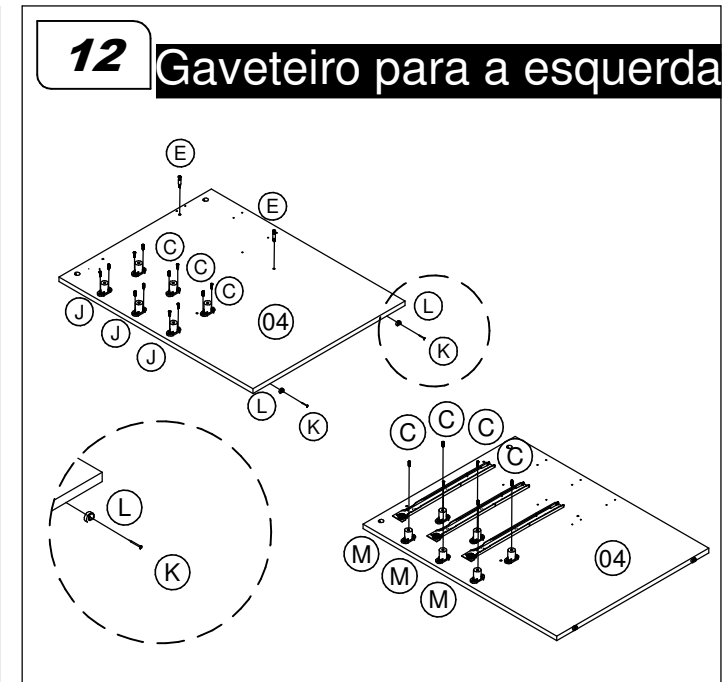
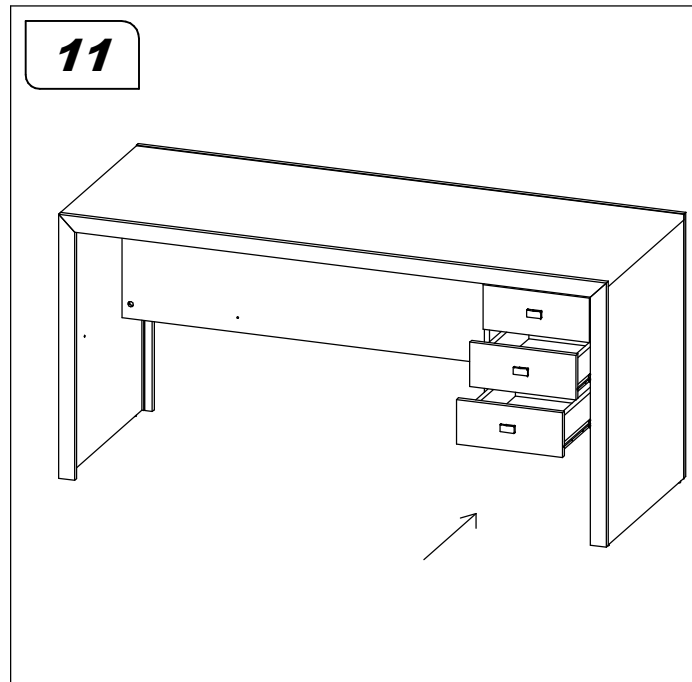
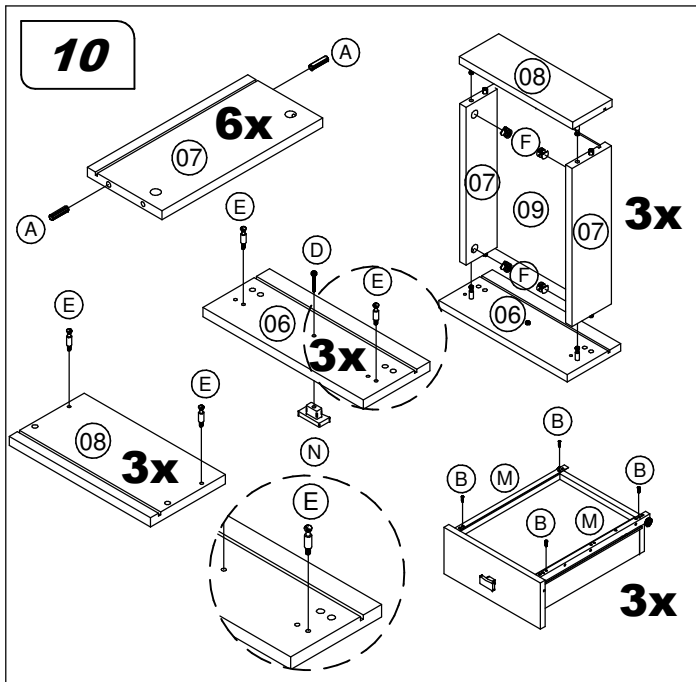
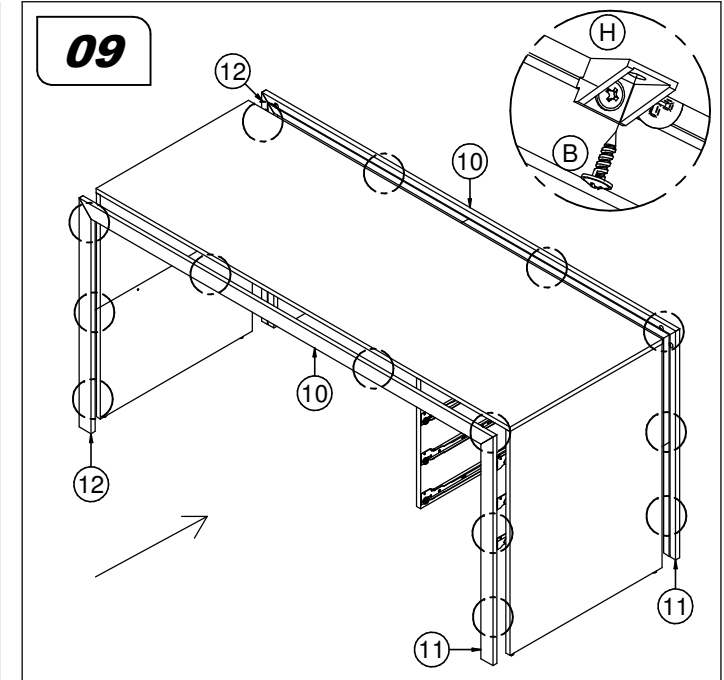
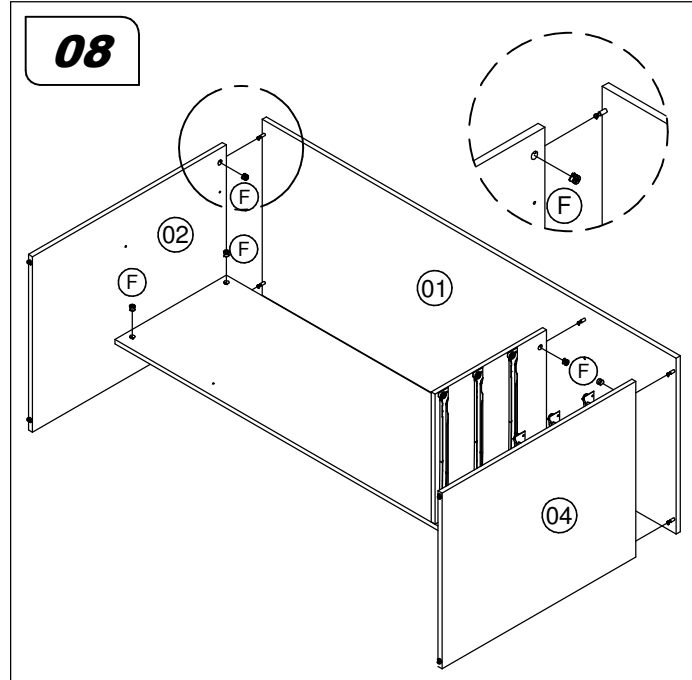
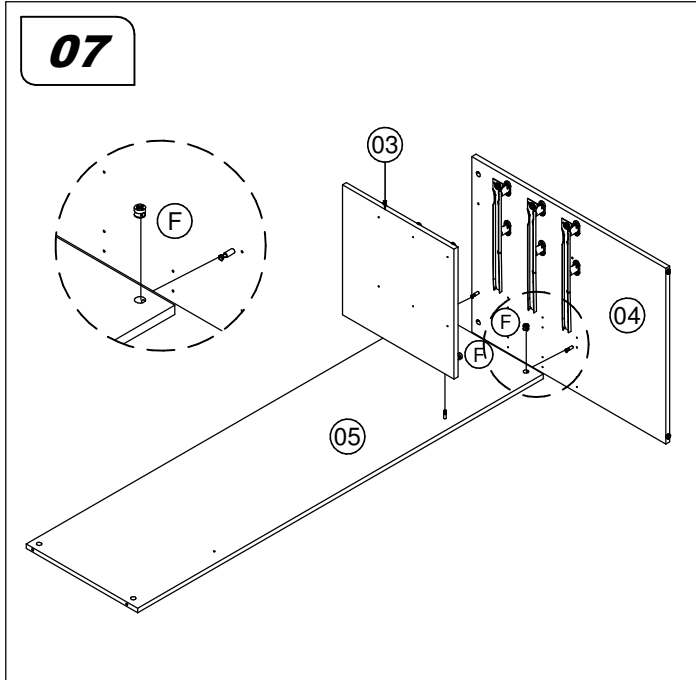


### Ferramentas | Herramientas

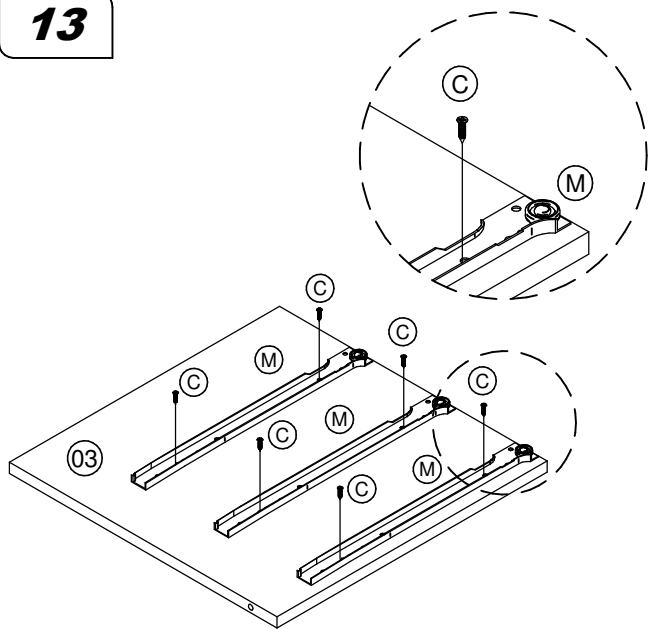


Revisão: 01  
Data: 29/01/2014

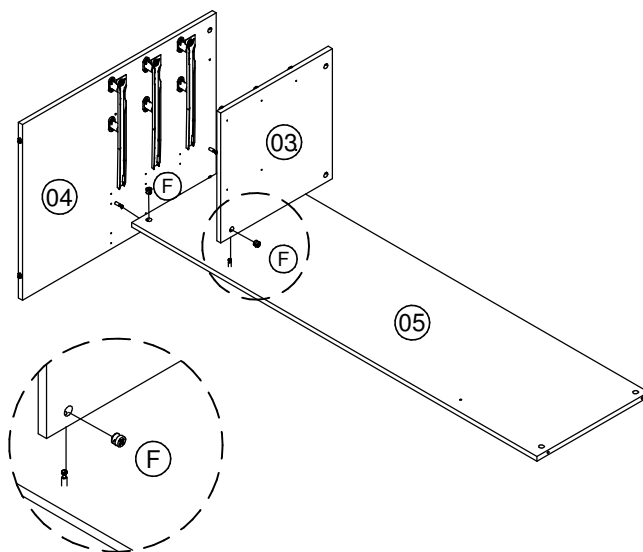




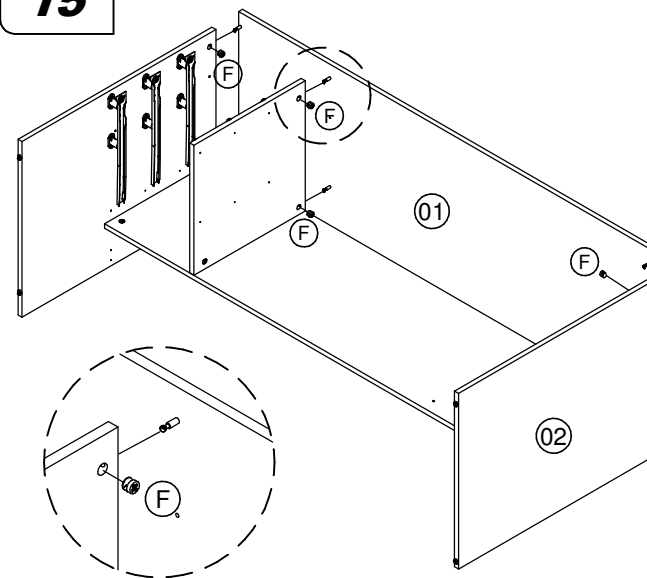
**13**



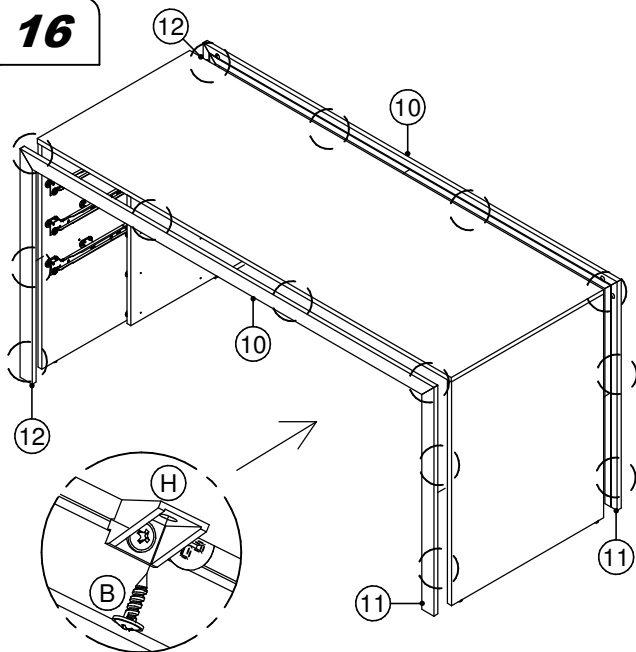
**14**



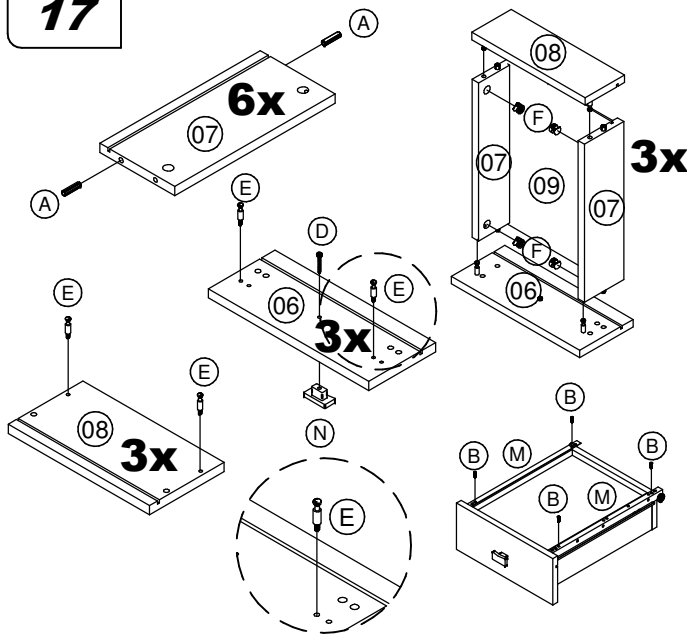
**15**



**16**



**17**



**18**

