

# BL - 3305

## Instruções de Montagem Instrucciones de Montaje

### Notas especiais:

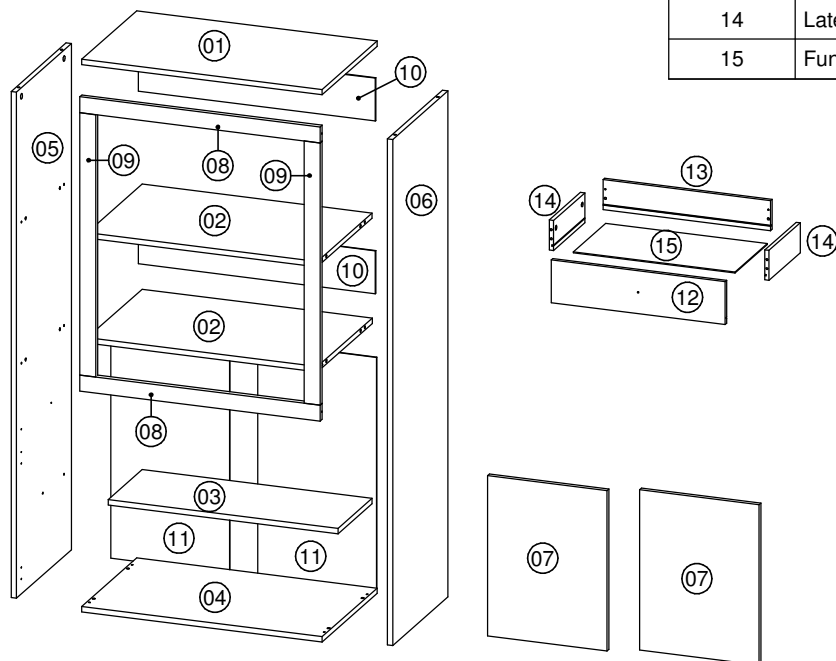
- 01** - Examine completamente todas as peças do móvel antes de iniciar o trabalho.  
**02** - Recomenda-se montar o móvel conforme este Manual de Montagem.  
**03** - É de responsabilidade do montador seguir as instruções do Manual de Montagem, que são fundamentais para garantir a estrutura do móvel.  
**04** - Para limpeza utilizar somente pano úmido e sabão neutro.









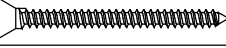
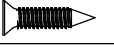
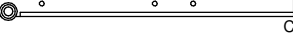
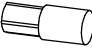

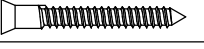

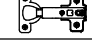

### Notas especiales:

- 01** - Examine completamente todas las piezas del mueble antes de iniciar el trabajo.  
**02** - Se recomienda montar el mueble conforme el Manual de Esamblaje.  
**03** - Es de responsabilidad del montador seguir las instrucciones del Manual de Ensamblaje, que son fundamentales para garantizar la estructura del mueble.  
**04** - Para limpieza solamente usar trapo húmedo y jabón neutro.

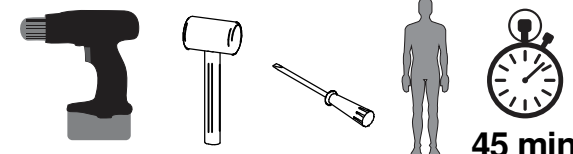
### Lista de peças / Lista de piezas

CÓD	DESCRIÇÃO	QTD	DIMENSÕES
01	Tampo	1	680 x 412 x 15
02	Prateleira	2	650 x 412 x 15
03	Prateleira Móvel	1	650 x 255 x 15
04	Base	1	680 x 412 x 15
05	Lateral Esquerda	1	1420 x 412 x 15
06	Lateral Direita	1	1420 x 412 x 15
07	Porta	2	450 x 338 x 15
08	Travessa Menor	2	679 x 45 x 15mm
09	Travessa Maior	2	736 x 45 x 15mm
10	Costa	2	670 x 120 x 3
11	Costa Inferior	2	657 x 335x x 3
12	Frente Gaveta	1	678 x 160 x 15
13	Costa Gaveta	1	626 x 105 x 15
14	Lateral Gaveta	2	293 x 105 x 15
15	Fundo Gaveta	1	605 x 302 x 3



REF	DESCRIÇÃO	QTD
<b>A</b>	 Parafuso minifix	<b>16</b>
<b>B</b>	 Tambor minifix	<b>16</b>
<b>C</b>	 Parafuso 3,5 x 30mm CP	<b>03</b>
<b>D</b>	 Parafuso 3,5 x 14mm CF	<b>24</b>
<b>E</b>	 Prego 10 x 10mm	<b>44</b>
<b>F</b>	 Adesivo Tapafuro	<b>04</b>
<b>G</b>	 Pé Quadrado	<b>04</b>
<b>H</b>	 Cavilha 8 x 30mm	<b>16</b>
<b>I</b>	 Parafuso 3,5 x 40mm CC	<b>04</b>
<b>J</b>	 Parafuso 3,5 x 16mm CC	<b>24</b>
<b>K</b>	 Corrediça 300mm	<b>01</b>
<b>L</b>	 Suporte de prateleira	<b>04</b>
<b>M</b>	 Suporte angular	<b>12</b>
<b>N</b>	 Parafuso ø 5,0 x 40mm CC	<b>04</b>
<b>O</b>	 Puxador	<b>04</b>
<b>P</b>	 Dobradiça Caneco 26 RETA Calço n.º 01	<b>04</b>
<b>Q</b>	 Perfil I 640mm	<b>01</b>

### Ferramentas | Herramientas



Data: 16/03/2014  
Revisão: 00

**45 min.**

