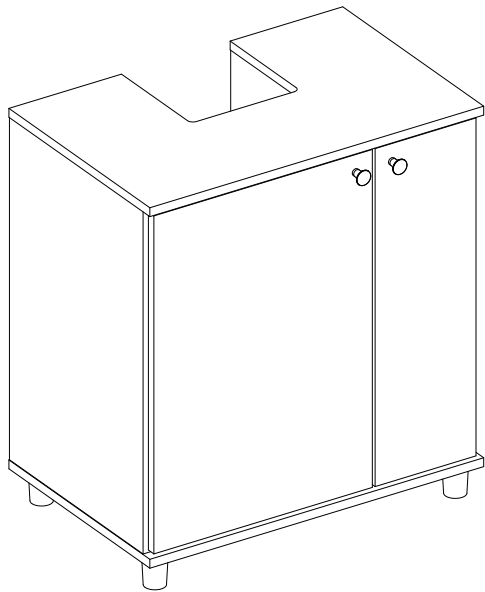


## BALCÃO DE BANHEIRO C/ 2 PORTAS

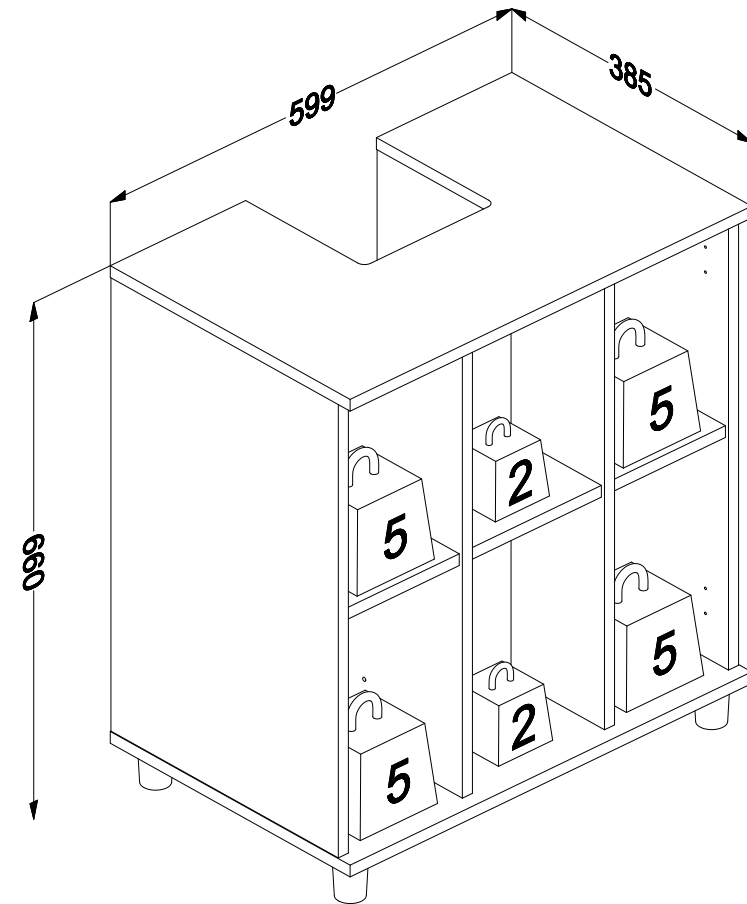
Base cabinet for bathroom with 2 doors  
Gabinete para banõ con 2 puertas

Código **3403** | Revisão 05

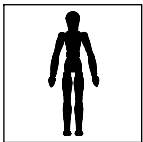


### PESO MÁXIMO SUPORTADO PELAS PEÇAS, SENDO ESTE DISTRIBUÍDO UNIFORMEMENTE.

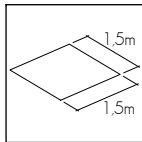
Maximum weight supported by parts, being this evenly distributed.  
Peso máximo soportado por las partes, siendo esta distribuido uniformemente.



### Você vai precisar de/ You will need / Usted necesitará

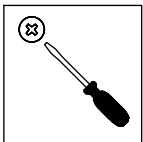


1 Pessoa  
1 Person  
1 Persona

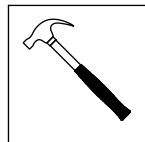


Espaço recomendado para montagem  
Recommended space for assemble  
Espacio recomendado para el armado

Ferramentas não inclusas  
Tools not included / Herramientas no incluidas



Chave Philips  
Screwdriver  
Destornillador cruz



Martelo  
Hammer  
Martillo

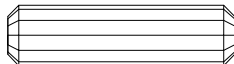

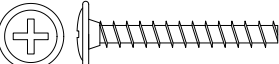
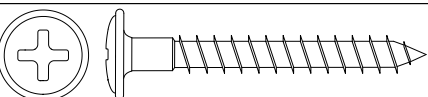
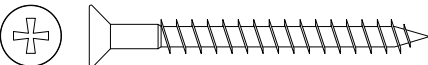


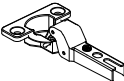

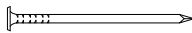
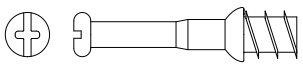


\* PESO EM KG/ Weight in Kg/ Peso en Kg  
DIMENSÕES EM MM/ Dimensions in mm/ Dimensiones en mm

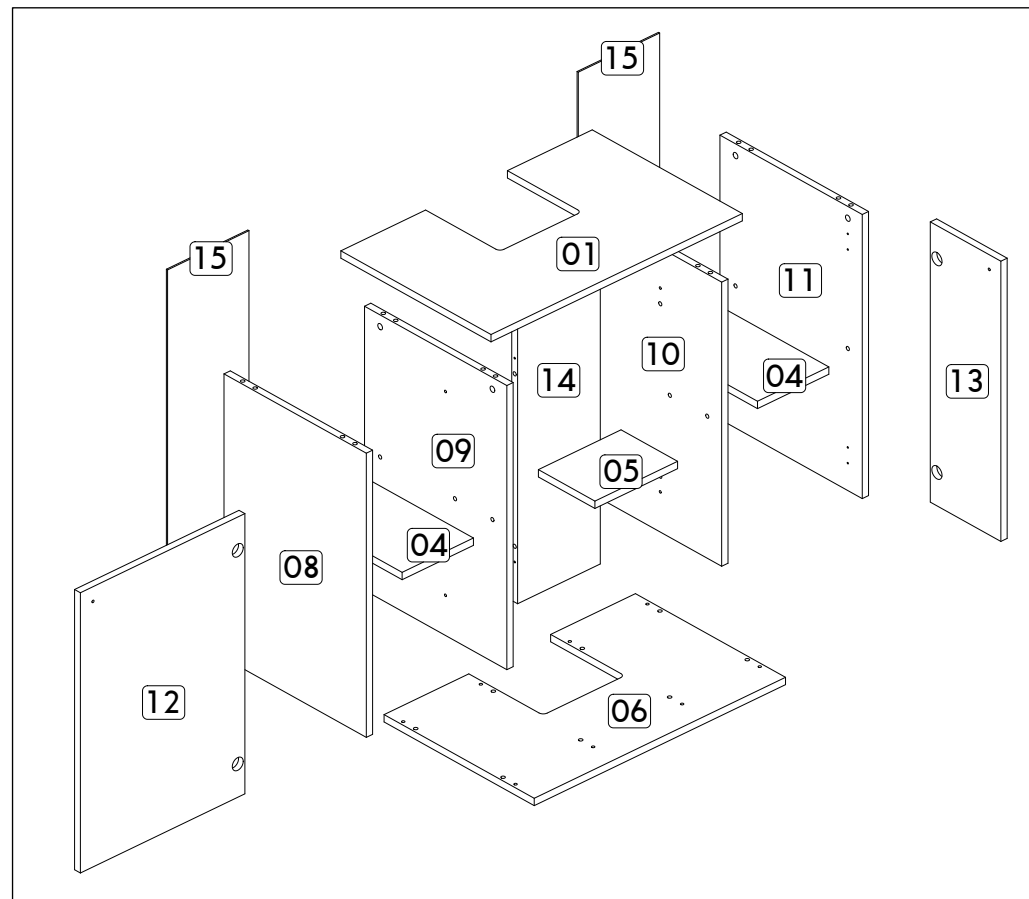
**IDENTIFICAÇÃO DOS ACESSÓRIOS / IDENTIFICATION OF ACCESSORIES/ IDENTIFICACIÓN DE ACCESORIOS**

**NOTAS:** A separação dos acessórios antes de iniciar a montagem facilitará a mesma. Os parafusos e cavilhas estão na escala real. Em caso de dúvida na identificação, coloque o acessório sobre a imagem.

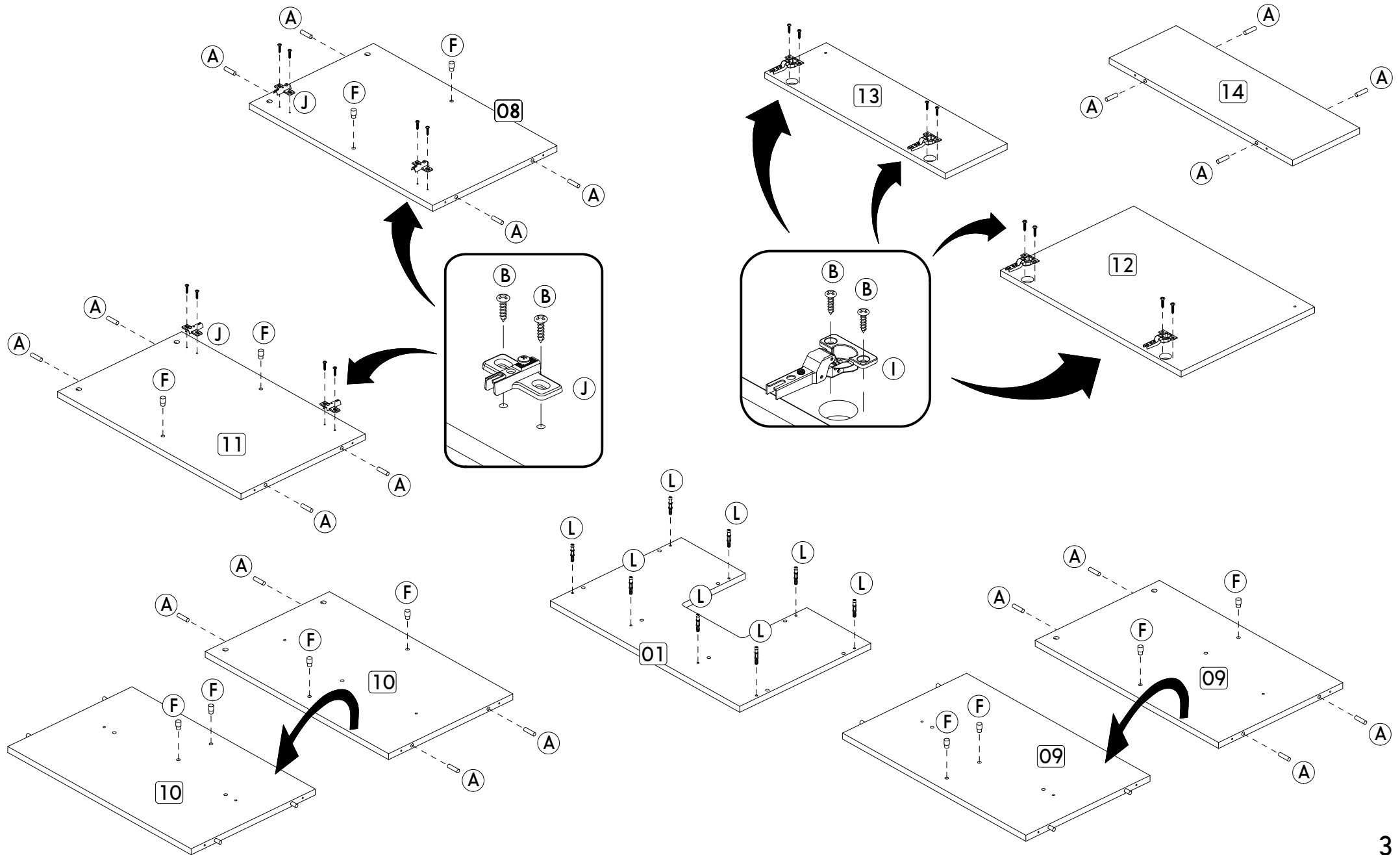
**NOTES:** The separation of the accessories before you start the assembly will facilitate the same. The screws and dowels are in real scale. In case of doubts about the identification, place the accessory on the image.

**NOTAS:** La separación de los accesorios antes de comenzar el armado facilitará el mismo. Los tornillos y taquetes son en escala real. En caso de dudas sobre la identificación, coloque el accesorio en la imagen.

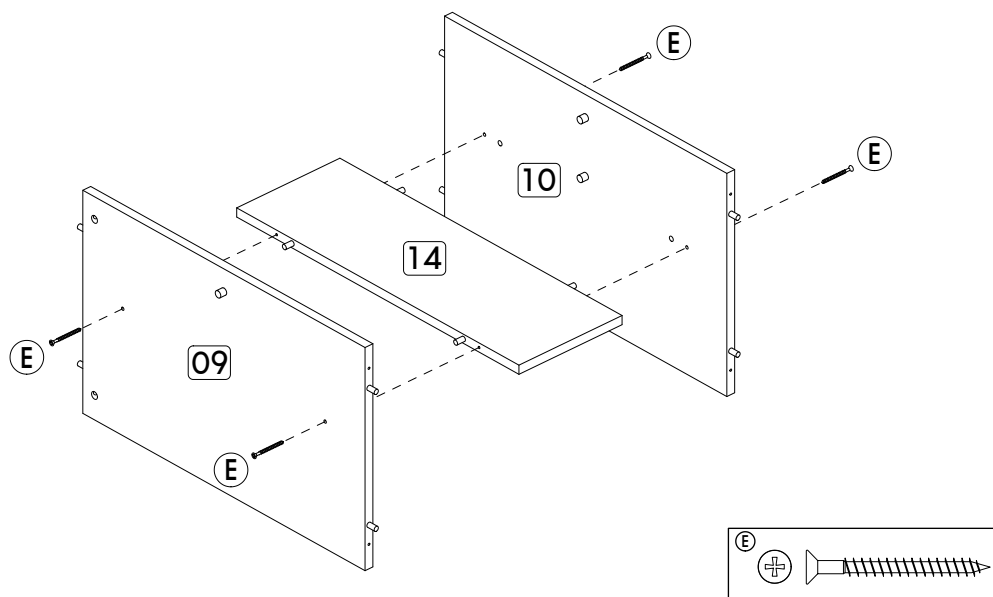
<b>A</b>		<b>Cavilha</b> Wooden dowel Pin	8x30 mm	<b>20</b>
<b>B</b>		<b>Parafuso panela</b> Pan head screw Tornillo de pan	3,5x14 mm	<b>16</b>
<b>C</b>		<b>Parafuso flangeado</b> Flanged head screw Tornillo de cabeza flangeada	3,5x25 mm	<b>02</b>
<b>D</b>		<b>Parafuso flangeado</b> Flanged head screw Tornillo de cabeza flangeada	5,0x40 mm	<b>04</b>
<b>E</b>		<b>Parafuso chato</b> Flat head screw Tornillo de cabeza plana	4,5x45 mm	<b>12</b>
<b>F</b>		<b>Suporte de prateleira</b> Shelf bracket Soporte de repisa	8x7 mm	<b>12</b>
<b>H</b>		<b>Puxador</b> Handle Tirador	-	<b>02</b>
<b>I</b>		<b>Dobradiça curva</b> Metal hinge curve Esquina de bisagra metálica	26 mm	<b>04</b>
<b>J</b>		<b>Calço dobradiça</b> Hinge shim Bisagra de calce	5 mm	<b>04</b>
<b>K</b>		<b>Prego</b> Nail Clavo	10 x10 mm	<b>30</b>
<b>L</b>		<b>Haste minifix simples</b> Simple minifix screw Tornillo minifix simple	-	<b>08</b>
<b>M</b>		<b>Tambor minifix</b> Drum lock Tambor minifix	12 mm	<b>08</b>
<b>N</b>		<b>Pé de rack</b> Plastic foot Pie plástico	50 mm	<b>04</b>

**IDENTIFICAÇÃO DAS PEÇAS/ PARTS IDENTIFICATION/ IDENTIFICACIÓN DE LAS PIEZAS**


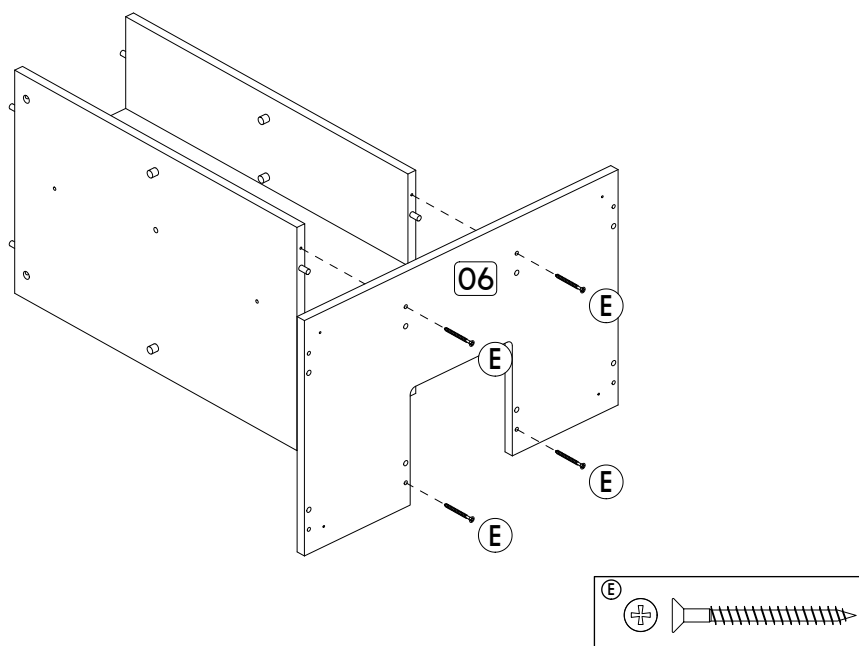
Nº	DESCRIÇÃO - DESCRIPTION - DESCRIPCIÓN	MEDIDAS-MEASURES - MEDIDAS (mm)	QTD.
01	<b>Base superior</b> - Top base - Base superior	599 x 385 x 15	01
04	<b>Prateleira dir/esq</b> - Right and left shelf - Repisa derecha/izquierda	360 x 170 x 15	02
05	<b>Prateleira central</b> - Central shelf - Repisa central	197 x 145 x 15	01
06	<b>Base inferior</b> - Bottom base - Base inferior	599 x 385 x 15	01
08	<b>Lateral esquerda</b> - Left side - Lateral izquierda	580 x 365 x 15	01
09	<b>Divisão esquerda</b> - Left division - División izquierda	580 x 365 x 15	01
10	<b>Divisão direita</b> - Right division - División derecha	580 x 365 x 15	01
11	<b>Lateral direita</b> - Right side - Lateral derecha	580 x 365 x 15	01
12	<b>Porta esquerda</b> - Left door - Puerta izquierda	572 x 392 x 15	01
13	<b>Porta direita</b> - Right door - Puerta derecha	572 x 181 x 15	01
14	<b>Costa central</b> - Central back - Fondo central	580 x 197 x 15	01
15	<b>Costa</b> - Back - Fondo	604 x 194 x 3	02



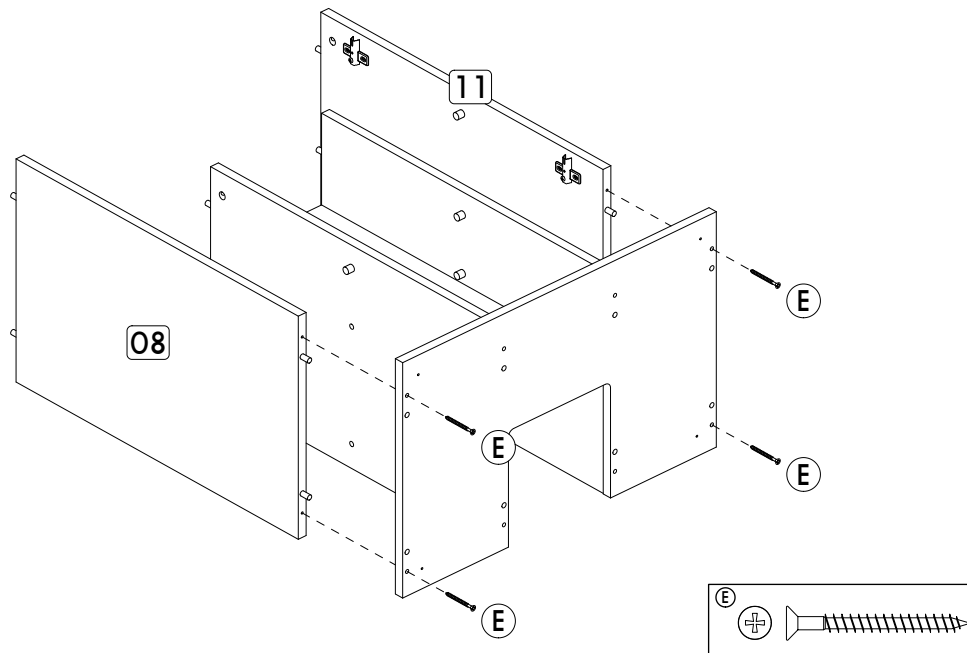
Passo/ Step/ Paso 01



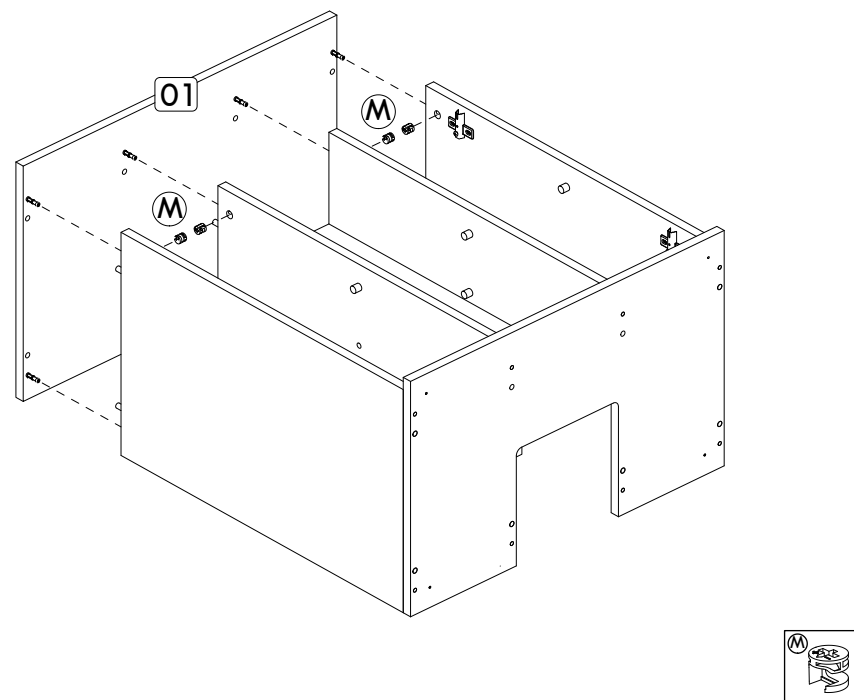
Passo/ Step/ Paso 02



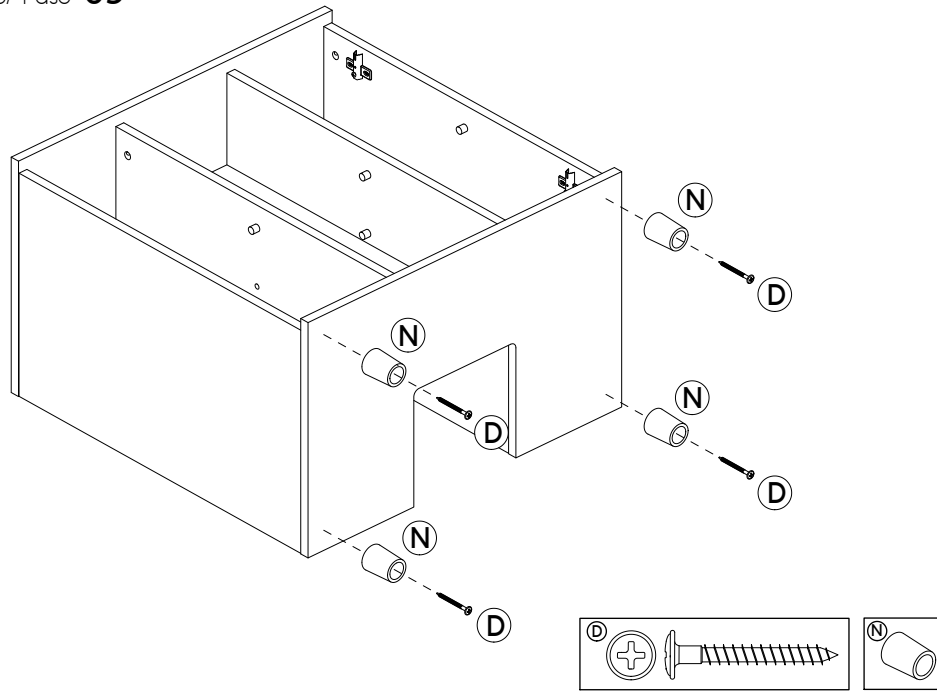
Passo/ Step/ Paso 03



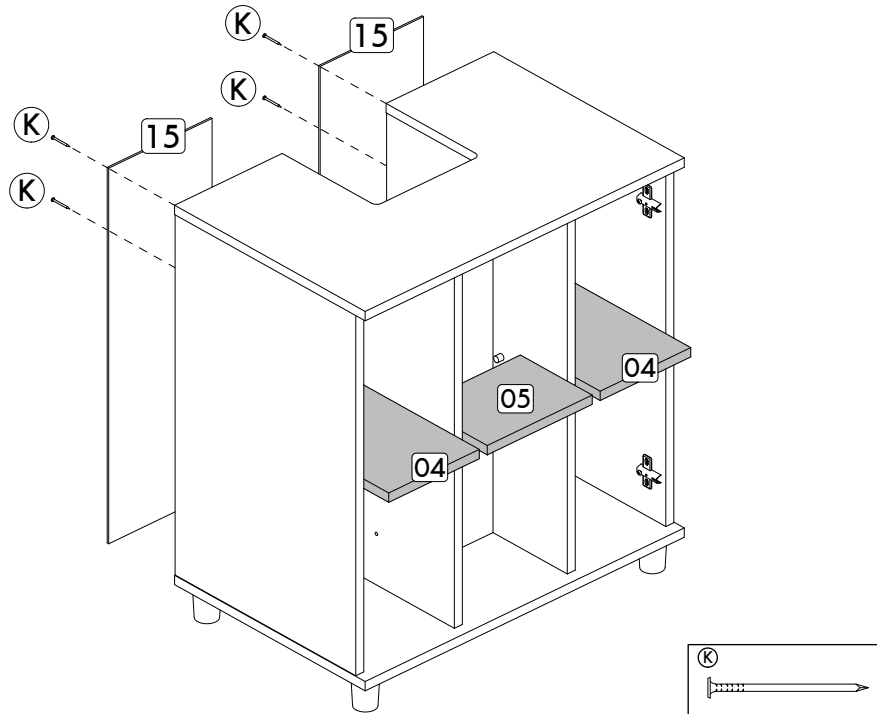
Passo/ Step/ Paso 04



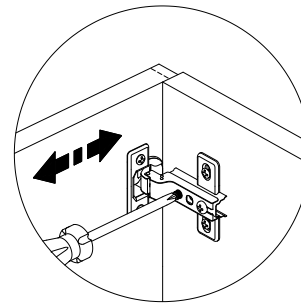
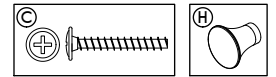
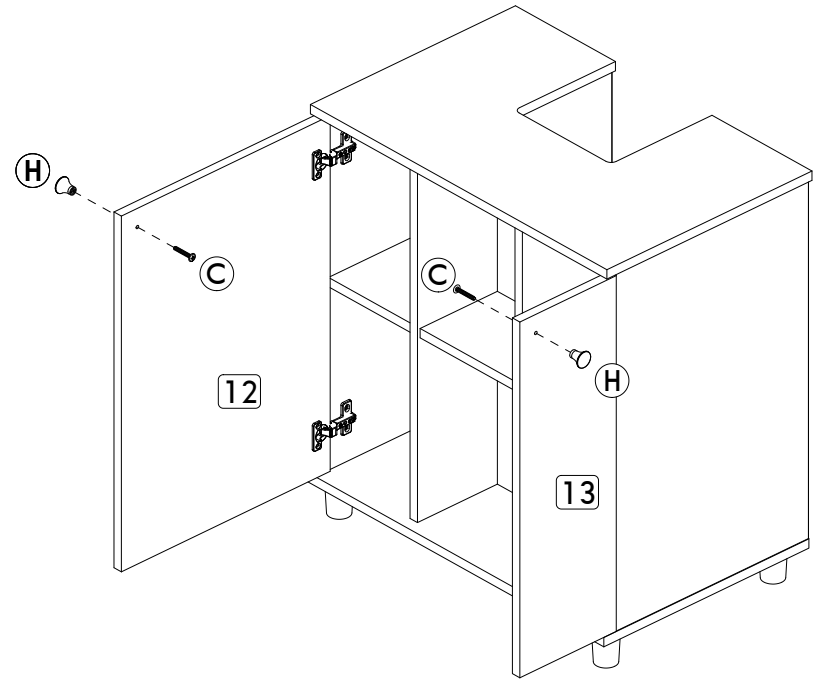
Passo/ Step/ Paso 05



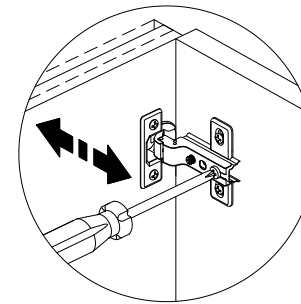
Passo/ Step/ Paso 06



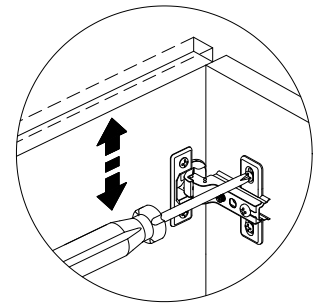
Passo/ Step/ Paso 07



Regulagem Horizontal  
Ajuste Horizontal  
Horizontal Adjustment



Regulagem Profundidade  
Ajuste Profundidad  
Depth Adjustment



Regulagem Vertical  
Ajuste Vertical  
Vertical Adjustment