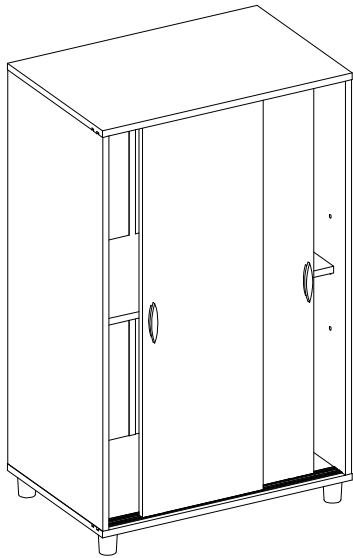


BALCÃO PARAÍSO

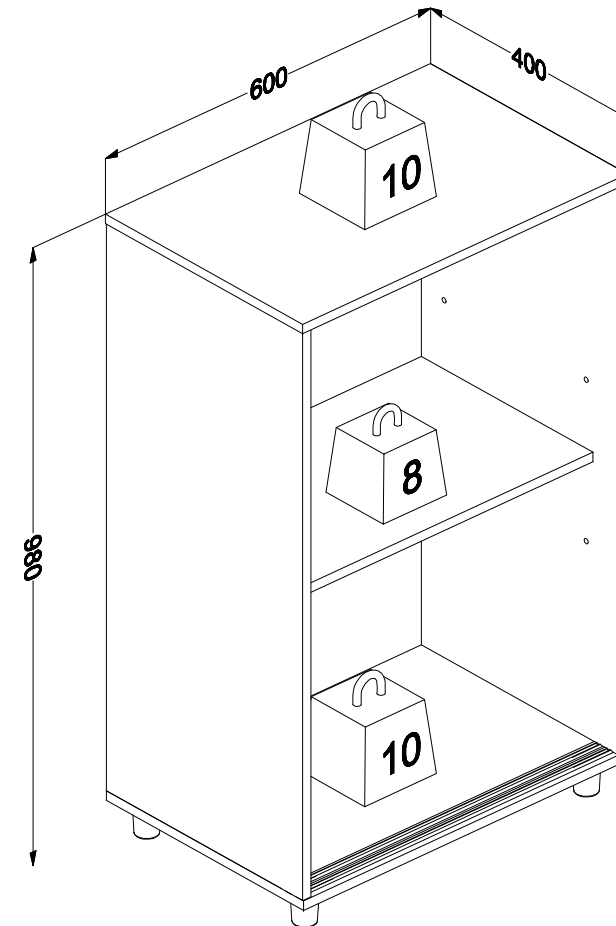
Base cabinet **Paraíso**
Gabinete **Paraíso**

Código **3474** | Revisão 01

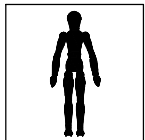


PESO MÁXIMO SUPORTADO PELAS PEÇAS, SENDO ESTE DISTRIBUÍDO UNIFORMEMENTE.

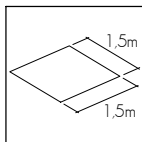
Maximum weight supported by parts, being this evenly distributed.
Peso máximo soportado por las partes, siendo esta distribuido uniformemente.



Você vai precisar de/ You will need / Usted necesitará

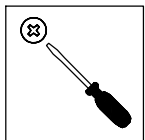


1 Pessoa
1 Person
1 Persona

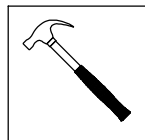


Espaço recomendado para montagem
Recommended space for assemble
Espacio recomendado para el armado

Ferramentas não inclusas
Tools not included / Herramientas no incluidas



Chave Philips
Screwdriver
Destornillador cruz



Martelo
Hammer
Martillo

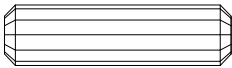
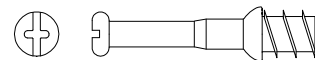

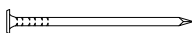
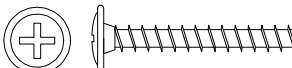
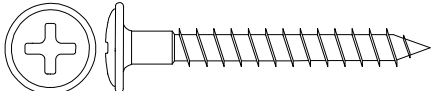
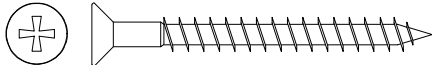

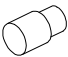



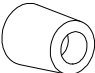
* PESO EM KG/ Weight in Kg/ Peso en Kg
DIMENSÕES EM MM/ Dimensions in mm/ Dimensiones en mm

IDENTIFICAÇÃO DOS ACESSÓRIOS / IDENTIFICATION OF ACCESSORIES/ IDENTIFICACIÓN DE ACCESORIOS

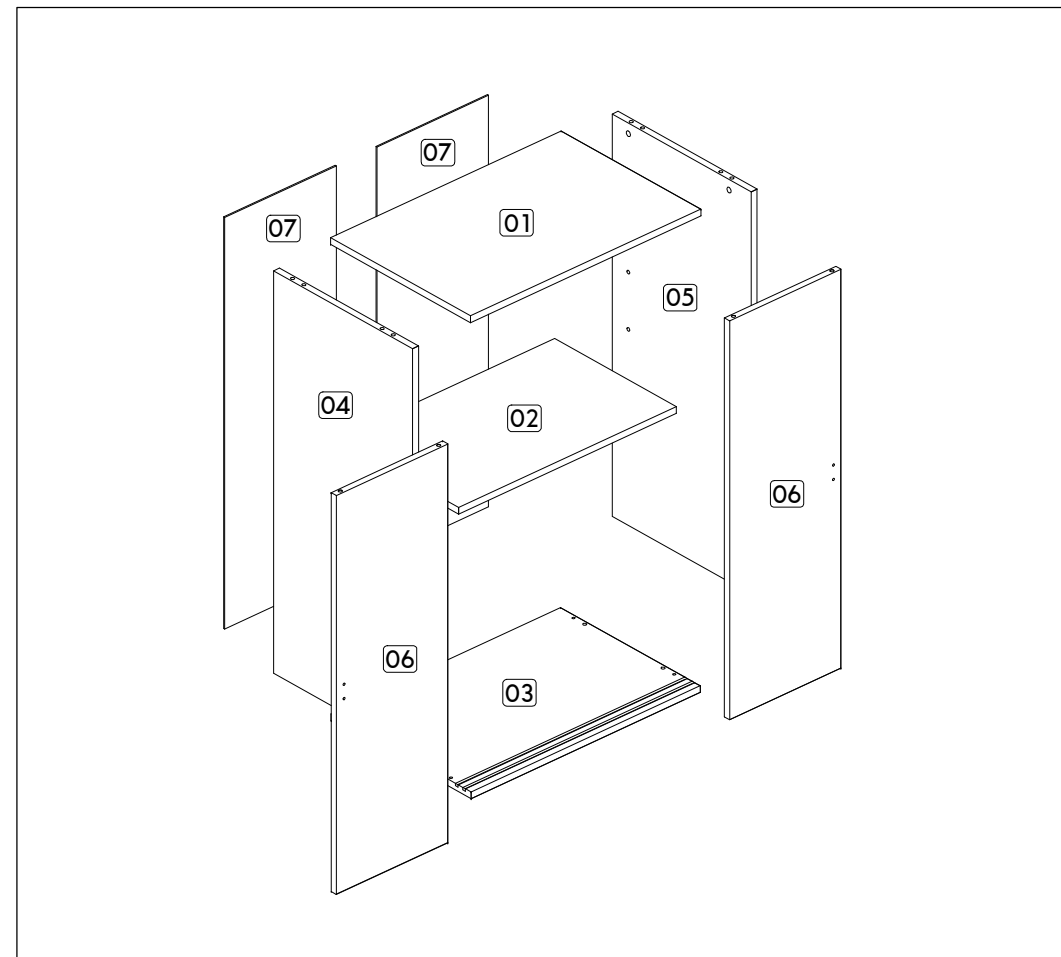
NOTAS: A separação dos acessórios antes de iniciar a montagem facilitará a mesma. Os parafusos e cavilhas estão na escala real. Em caso de dúvida na identificação, coloque o acessório sobre a imagem.

NOTES: The separation of the accessories before you start the assembly will facilitate the same. The screws and dowels are in real scale. In case of doubts about the identification, place the accessory on the image.

NOTAS: La separación de los accesorios antes de comenzar el armado facilitará el mismo. Los tornillos y taquetes son en escala real. En caso de dudas sobre la identificación, coloque el accesorio en la imagen.

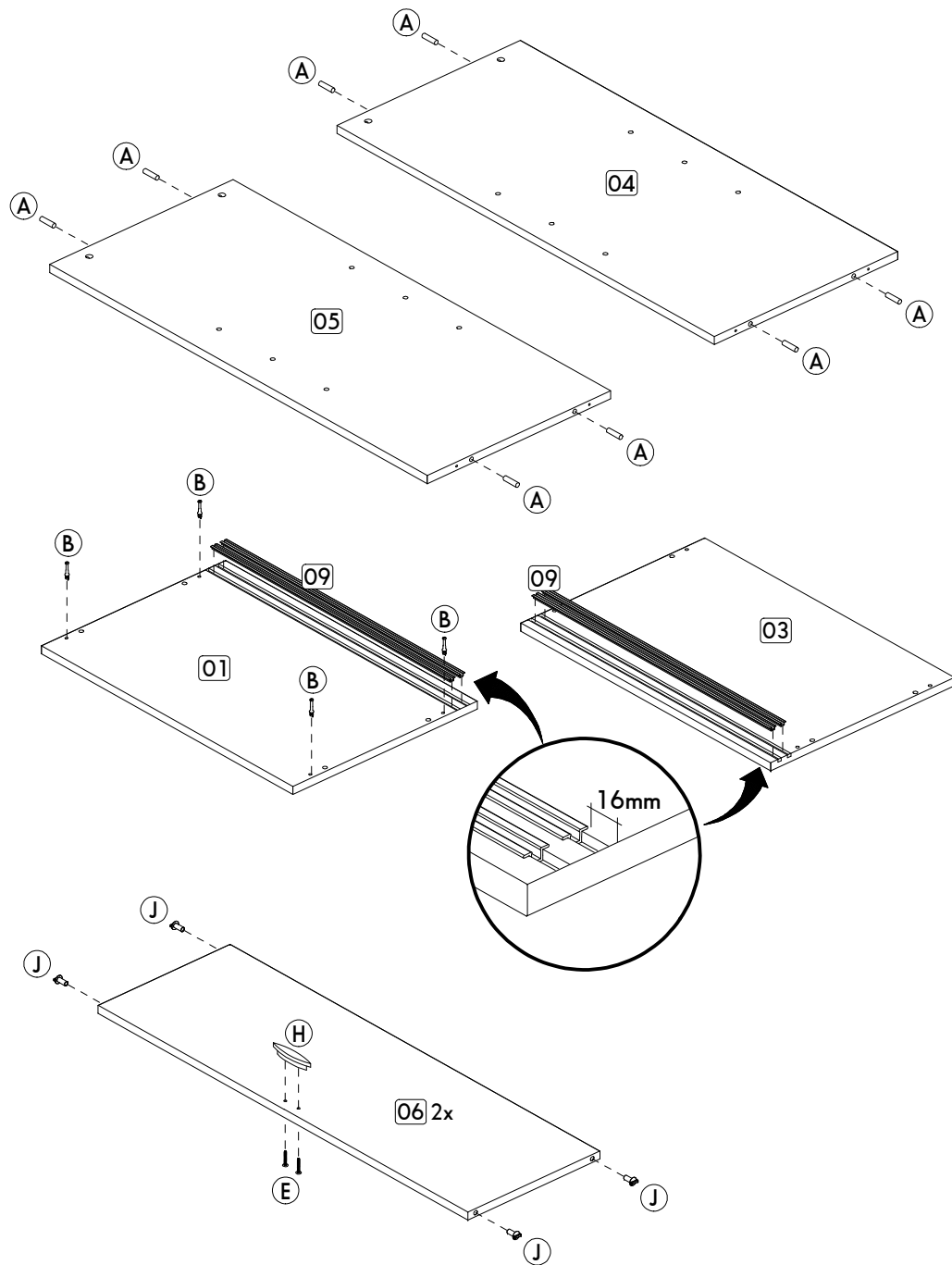
A		Cavilha Wooden Dowel Pin	8x30 mm	08
B		Haste minifix simples Simple minifix screw Tornillo minifix simple	-	04
C		Tambor minifix Drum lock Tambor minifix	12 mm	04
D		Prego Nail Clavo	10 x10	30
E		Parafuso flangeado Flanged head screw Tornillo de cabeza flangeada	3,5x25 mm	04
F		Parafuso flangeado Flanged head screw Tornillo de cabeza flangeada	5,0x40 mm	04
G		Parafuso chato Flat head screw Tornillo de cabeza plana	4,5x45 mm	04
H		Puxador Handle Tirador	-	02
I		Suporte de prateleira Shelf bracket Soporte de repisa	8x7 mm	04
J		Pino guia Guide pin Pin	-	08
08		Perfil "H" "H" profile Perfil "H"	905 mm	01
09		Trilho porta de correr Sliding door rail Carril puerta deslizante	566 mm	04
10		Sapata Plastic foot Pie plástico	40x50 mm	04

IDENTIFICAÇÃO DAS PEÇAS/ PARTS IDENTIFICATION/ IDENTIFICACIÓN DE LAS PIEZAS



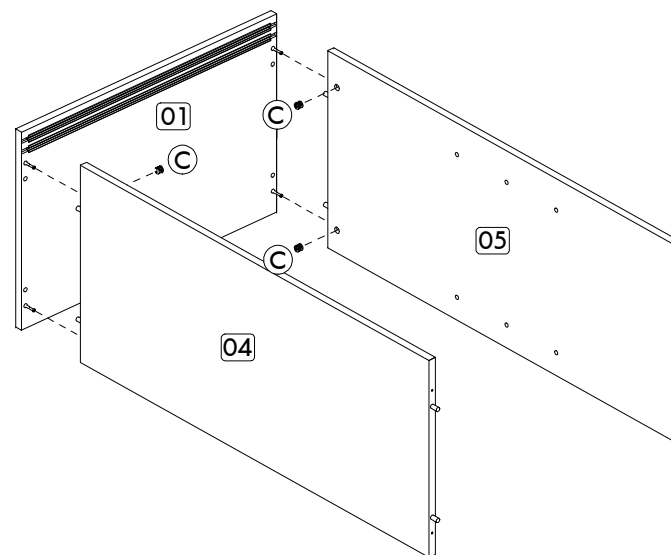
Nº	DESCRIÇÃO - DESCRIPTION - DESCRIPCIÓN	MEDIDAS-MEASURES - MEDIDAS (mm)	QTD.
01	Base superior - Top base - Base superior	600 x 400 x 15	01
02	Prateleira - Shelf - Repisa	566 x 348 x 15	01
03	Base inferior - Bottom base - Base inferior	600 x 400 x 15	01
04	Lateral esquerda - Left side - Lateral izquierda	900 x 398 x 15	01
05	Lateral direita - Right side - Lateral derecha	900 x 398 x 15	01
06	Porta - Door - Puerta	892 x 290 x 15	02
07	Costa - Back - Fondo	920 x 290 x 3	02

PRÉ-MONTAGEM/ PRE-ASSEMBLE/ PRE ARMADO

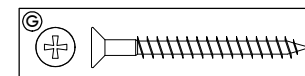
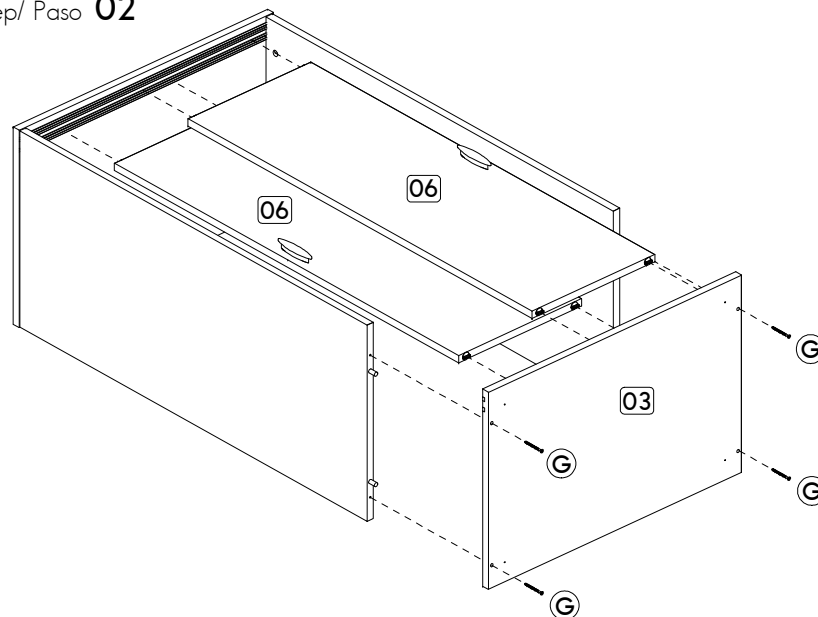


MONTAGEM/ ASSEMBLY/ ARMADO

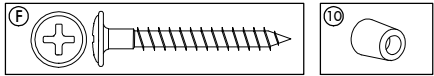
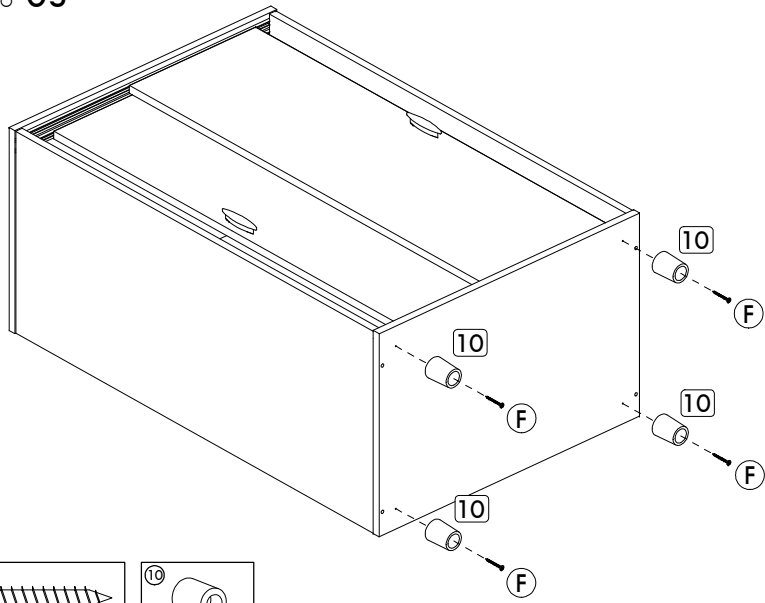
Passo/ Step/ Paso 01



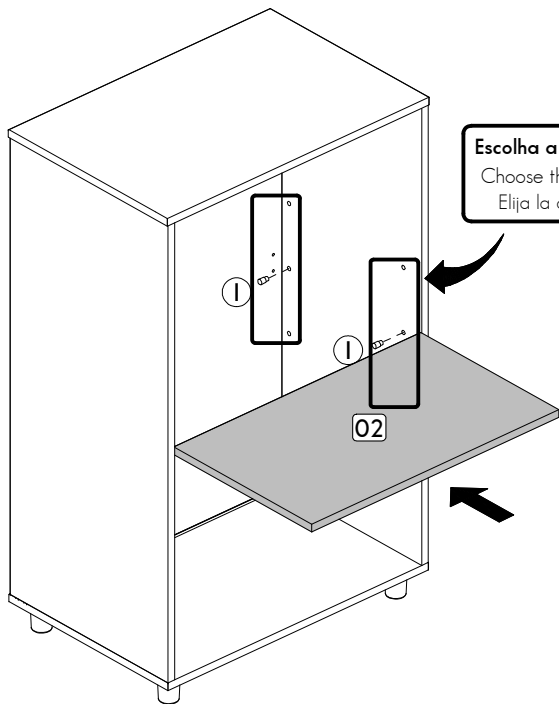
Passo/ Step/ Paso 02



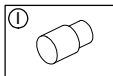
Passo/ Step/ Paso 03



Passo/ Step/ Paso 04



Escolha a altura desejada para a prateleira.
Choose the desired height for shelf placement.
Elija la altura deseada para poner la repisa



Passo/ Step/ Paso 05

