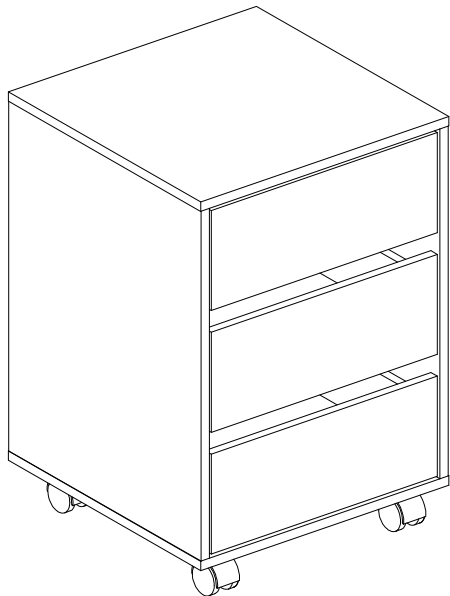


GAVETEIRO MAUÁ - 3 GAV. 450MM

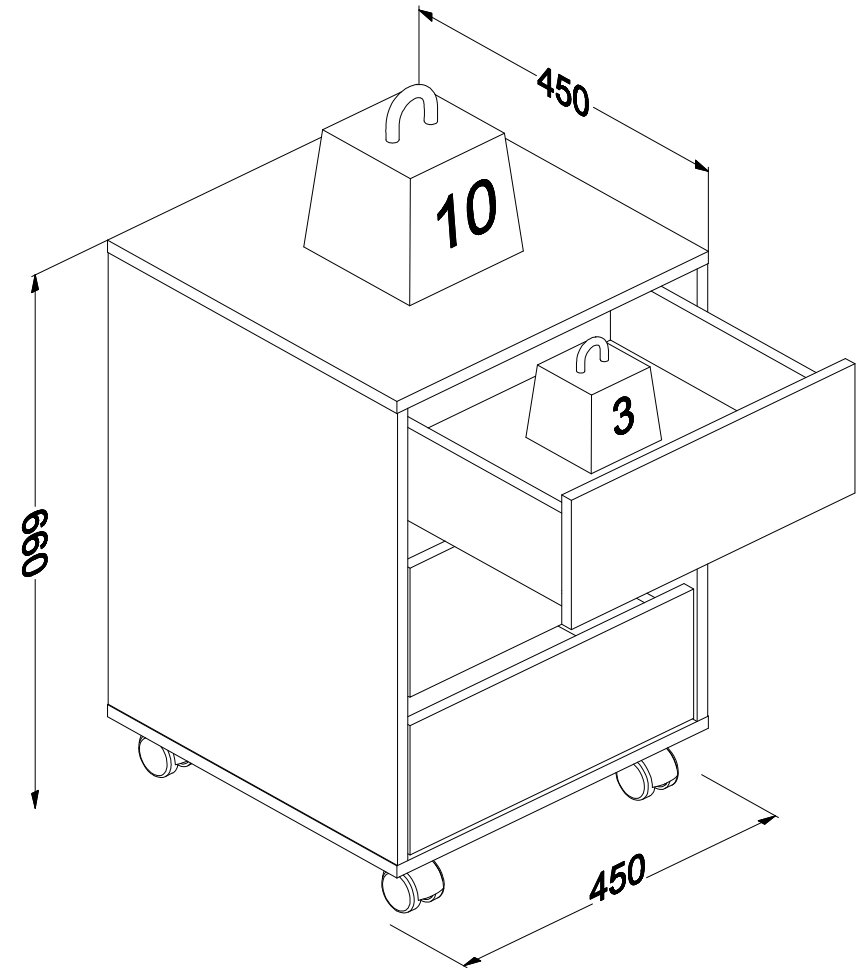
Base cabinet **Mauá** - 3 drawers 18"
Gabinete **Mauá** - 3 cajones 450mm

Código **3418** | Revisão 03

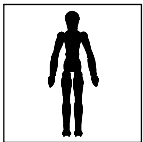


PESO MÁXIMO SUPORTADO PELAS PEÇAS, SENDO ESTE DISTRIBUÍDO UNIFORMEMENTE.

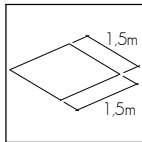
Maximum weight supported by parts, being this evenly distributed.
Peso máximo soportado por las partes, siendo esta distribuido uniformemente.



Você vai precisar de/ You will need / Usted necesitará

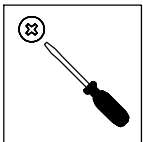


1 Pessoa
1 Person
1 Persona



Espaço recomendado para montagem
Recommended space for assemble
Espacio recomendado para el armado

Ferramentas não inclusas
Tools not included / Herramientas no incluidas



Chave Philips
Screwdriver
Destornillador cruz




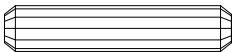
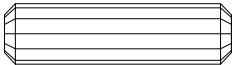


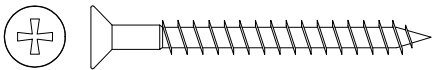

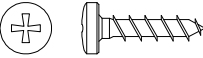
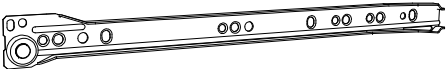
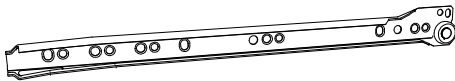
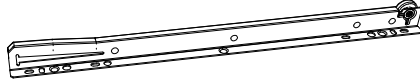
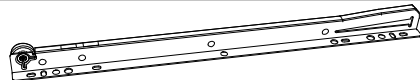



Martelo
Hammer
Martillo

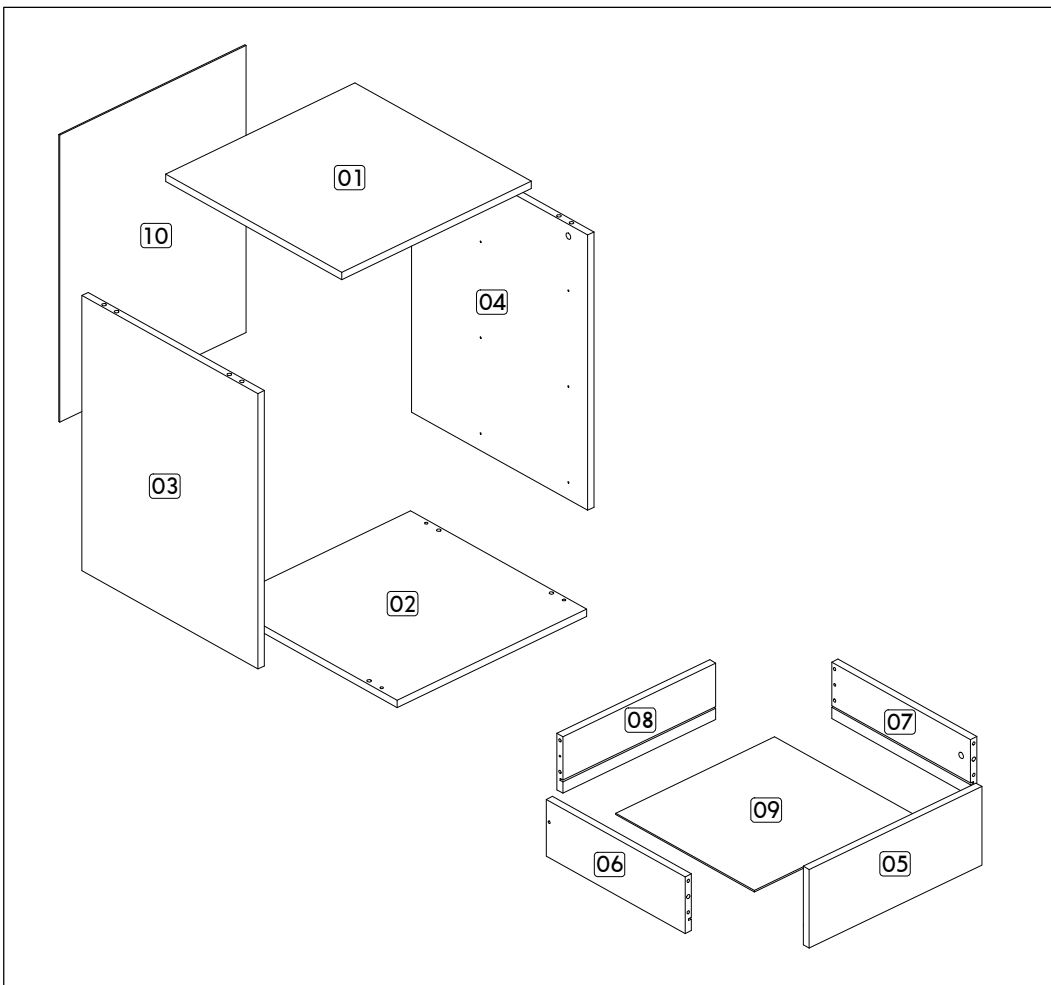
* PESO EM KG/ Weight in Kg/ Peso en Kg
DIMENSÕES EM MM/ Dimensions in mm/ Dimensiones en mm

IDENTIFICAÇÃO DOS ACESSÓRIOS/ IDENTIFICATION OF ACCESSORIES/ IDENTIFICACIÓN DE ACCESORIOS

NOTAS: A separação dos acessórios antes de iniciar a montagem facilitará a mesma. Os parafusos e cavilhas estão na escala real. Em caso de dúvida na identificação, coloque o acessório sobre a imagem.
NOTES: The separation of the accessories before you start the assembly will facilitate the same. The screws and dowels are in real scale. In case of doubts about the identification, place the accessory on the image.
NOTAS: La separación de los accesorios antes de comenzar el armado facilitará el mismo. Los tornillos y taquetes son en escala real. En caso de dudas sobre la identificación, coloque el accesorio en la imagen.

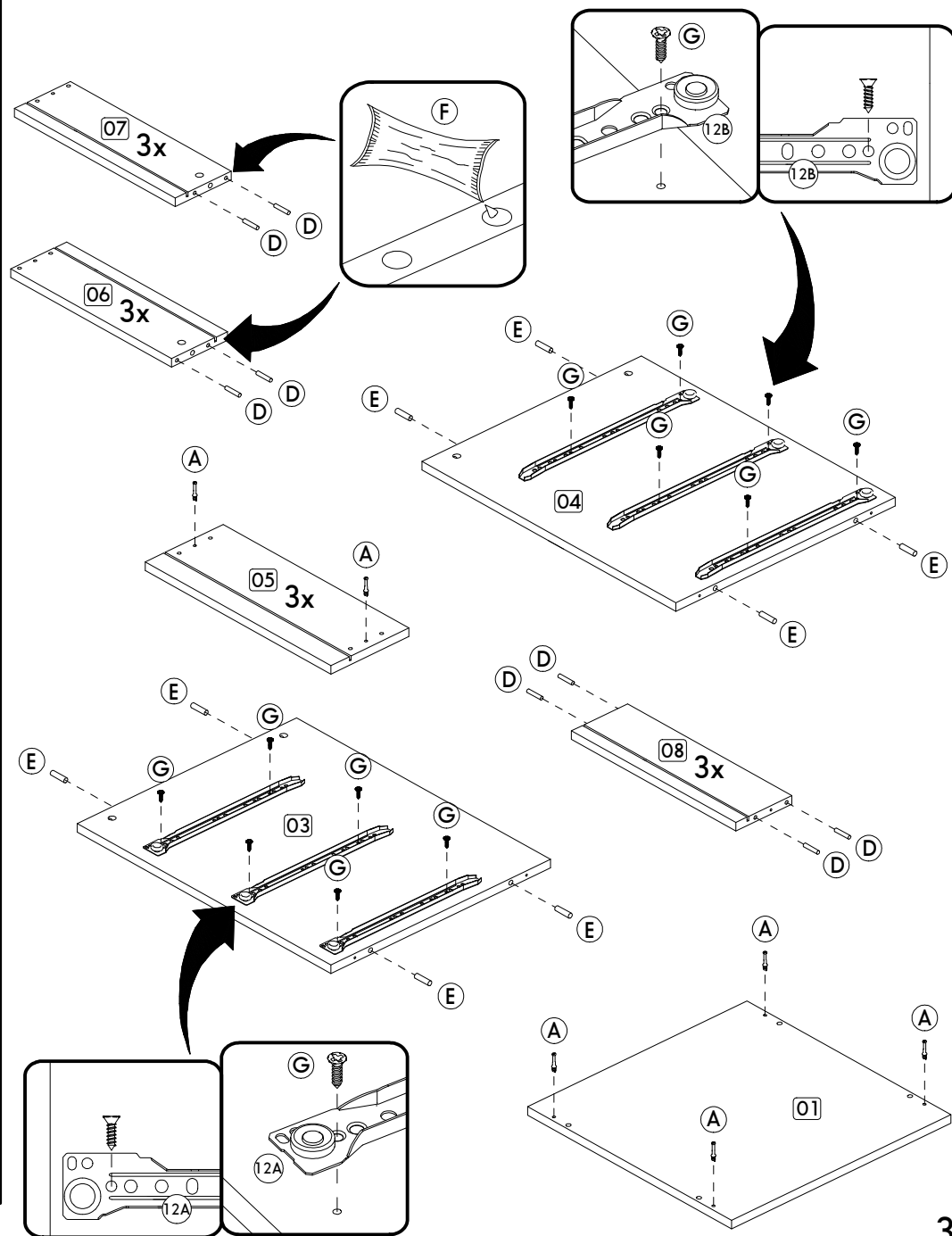
| | | | | |
|-----|---|---|-----------|-----------|
| A |  | Haste minifix simples Simple minifix screw Tornillo minifix simple | - | 10 |
| B |  | Tambor minifix Drum lock Tambor minifix | 12 mm | 10 |
| C |  | Tapa furo adesivo Bore patch adhesive Tapones adhesivo | - | 06 |
| D |  | Cavilha Wooden Dowel Pin | 6x30 mm | 24 |
| E |  | Cavilha Wooden Dowel Pin | 8x30 mm | 08 |
| F |  | Cola Glue Pegamento | 13g | 01 |
| G |  | Parafuso chato Flat head screw Tornillo de cabeza plana | 3,0x14 mm | 24 |
| H |  | Parafuso chato Flat head screw Tornillo de cabeza plana | 4,5x45 mm | 10 |
| I |  | Prego Nail Clavo | 10 x10 | 20 |
| J |  | Parafuso panela Pan head screw Tornillo de pan | 3,5x14 mm | 16 |
| 12A |  | Corrediça lateral esquerda Metallic slide the left field Corredera lateral izquierda | 350 mm | 03 |
| 12B |  | Corrediça lateral direita Metallic slide the right field Corredera lateral derecha | 350 mm | 03 |
| 12C |  | Corrediça gaveta esquerda Drawer slide left Corredera izquierda cajón | 350 mm | 03 |
| 12D |  | Corrediça gaveta direita Drawer slide right Corredera derecha cajón | 350 mm | 03 |
| 13 |  | Rodízio Caster Ruedas | - | 04 |

IDENTIFICAÇÃO DAS PEÇAS/ PARTS IDENTIFICATION/ IDENTIFICACIÓN DE LAS PIEZAS

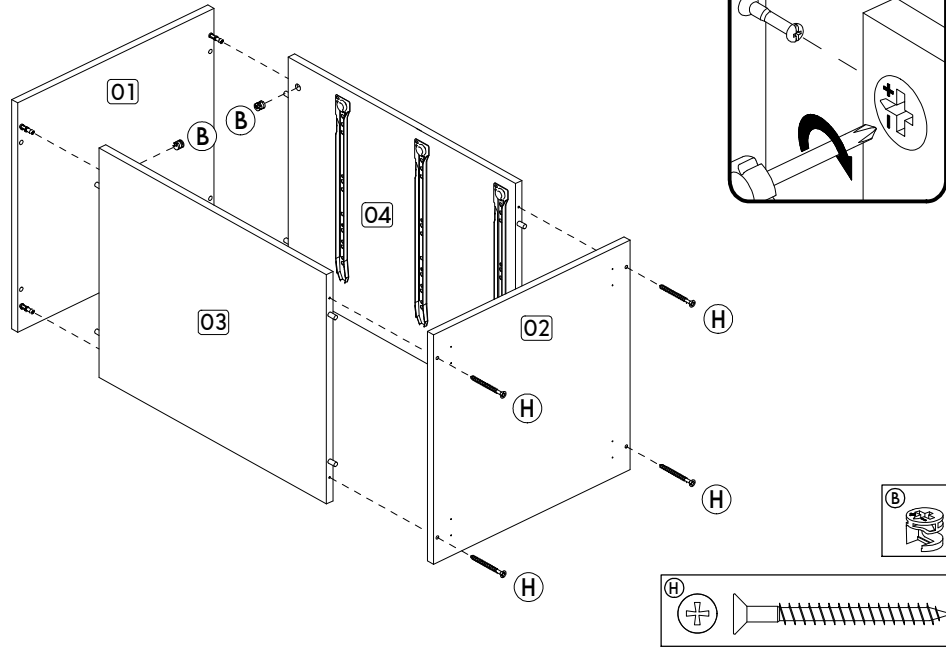


| Nº | DESCRIÇÃO - DESCRIPTION - DESCRIPCIÓN | MEDIDAS - MEASURES - MEDIDAS (mm) | QTD. |
|----|--|-----------------------------------|------|
| 01 | Base superior - Top base - Base superior | 450 x 450 x 15 | 01 |
| 02 | Base inferior - Bottom base - Base inferior | 450 x 450 x 15 | 01 |
| 03 | Lateral esquerda - Left side - Lateral izquierda | 560 x 450 x 15 | 01 |
| 04 | Lateral direita - Right side - Lateral derecha | 560 x 450 x 15 | 01 |
| 05 | Frente de gaveta - Drawer front - Frente del cajón | 410 x 160 x 15 | 03 |
| 06 | Lateral esquerda de gaveta - Left side of drawer - Lateral izquierda del cajón | 355 x 115 x 15 | 03 |
| 07 | Lateral direita de gaveta - Right side of drawer - Lateral derecha del cajón | 355 x 115 x 15 | 03 |
| 08 | Traseiro de gaveta - Rear of drawer - Trasero del cajón | 363 x 115 x 15 | 03 |
| 09 | Fundo de gaveta - Bottom of drawer - Fondo del cajón | 377 x 354 x 03 | 03 |
| 10 | Costa - Back - Fondo | 584 x 442 x 03 | 01 |

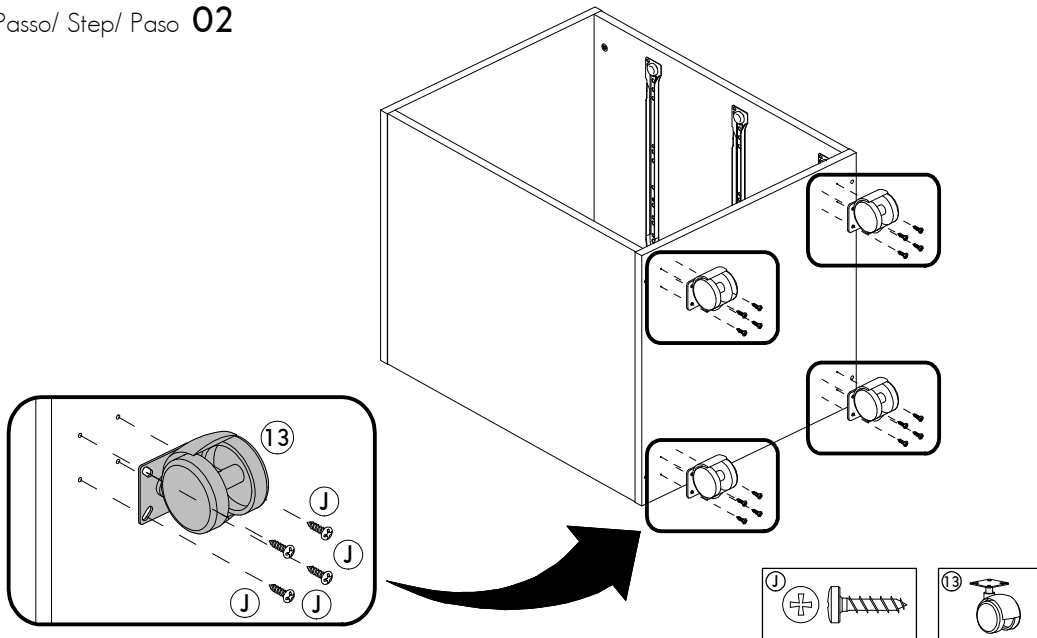
PRÉ-MONTAGEM/ PRE-ASSEMBLE/ PRE ARMADO



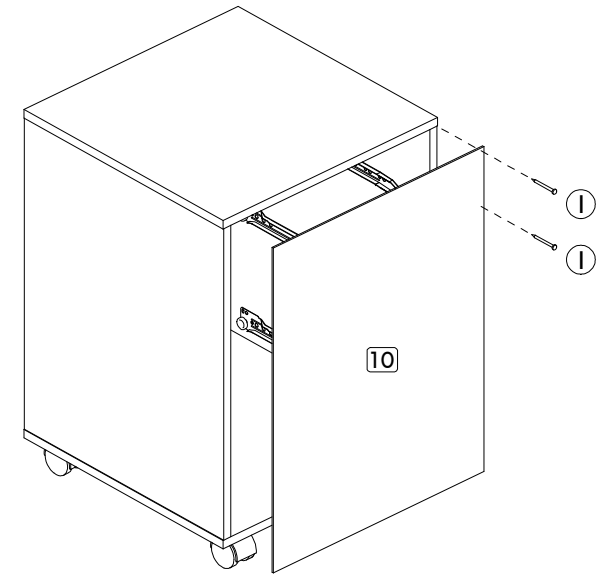
Passo/ Step/ Paso 01



Passo/ Step/ Paso 02



Passo/ Step/ Paso 03



Passo/ Step/ Paso 04

