

1) Prazo de Garantia

1.1) É concedido a garantia sobre os produtos fabricados pela HB Móveis - Bortolotti Indústria e Comércio de Móveis Ltda, contra defeitos de fabricação no prazo válido de 3(três) meses, contados a partir da data da emissão da nota fiscal ou da entrega do produto, ao primeiro adquirente, sendo:

a) 3(três) meses de garantia legal, previsto no art.26, II, do Código de Defesa do Consumidor (Lei nº 8.078, de 11 de setembro de 1990);

2) Cobertura da Garantia

2.2) Estão compreendidos na Garantia prevista no item 1.1. a substituição de peças com defeitos de fabricação.

2.3) Para comprovação dos prazos previstos nos itens a) e b), do item 1.1, o consumidor deverá apresentar este certificado de garantia devidamente preenchido, e a Nota Fiscal de compra ou documento equivalente.

3) Exclusão da Garantia

3.1) A garantia concedida por este certificado não abrangerá:

- a) os danos sofridos pelo produto, ou seus acessórios e componentes decorridos de acidentes, mau condicionamento, maus tratos, manuseio ou uso incorreto e/ou uso inadequado ou, ainda, utilização para finalidades incompatíveis com a destinação do produto;
- b) desgaste natural de componentes em função da exposição a ambientes úmidos e exposição prolongada à luz solar;
- c) transporte inadequado e montagem incorreta feito por pessoas não autorizadas pela loja onde o produto foi adquirido;

CUIDADOS COM A LIMPEZA DO PRODUTO

- Nunca utilize produtos tóxicos (amoníacos, álcool, removedores, etc.);
- Não utilize produtos abrasivos (Sapólios, pastas, etc.);
- Não utilize polidores que contenham carga abrasiva;
- Use esponja ou pano macio umedecido em água com sabão neutro;
- Seque com pano limpo e seco.

CUIDADOS NECESSÁRIOS

- O transporte e armazenamento deve ser feito orientado pelo sentido descrito na caixa;
- Não permita que pessoas subam no móvel correndo o risco de tombar e se machucar;
- Respeite o limite de peso suportável para cada produto (estante 80Kg, Racks 65Kg Escritaninhas 55KG Bar 30Kg, Mesa de Centro 3Kg)
- Quando Necessário a mudança do móvel retire todo e qualquer objeto (aparelhos eletrônicos, vasos, bebidas, etc) do móvel;
- Se o produto adquirido contém rodízios (rodinhas) verifique se os mesmo encontram-se destravados antes de movimentá-los;
- Nunca Movimente o móvel sozinho.

ATENÇÃO: Nas entregas a domicílio, verifique se o produto entregue é aquele que você comprou e se o mesmo não está danificado, caso o contrário não aceite o produto.

Certificado de Garantia - Bortolotti Indústria e Comércio de Móveis Ltda.

Comprador: _____
Endereço: _____
Bairro: _____ Cidade: _____ UF: _____
Fone: _____ E-mail: _____
Loja: _____
Assinatura: _____ Data ____/____/____

PAINEL PERSONALE



LINHA TEXTURE

6350 - BRANCO BRILHANTE
6351 - MOCACCINO
6352 - MACCHIATO

COMPRIMENTO: 1800mm

LARGURA: 1210mm

EXPESSURA: 220mm

FERRAMENTAS

Recomendamos o uso de chave de fenda Philips, martelo e parafusadeira ao montar o móvel



DESENBALANDO

Retire todas as peças da caixa e identifique-as. Deixe as peças em pé, nunca as deite colocando umas sobre as outras. Utilize a própria embalagem como tapete para montagem

ATENÇÃO LIMPEZA E CONSERVAÇÃO

A limpeza do móvel deve ser efetuada somente com pano macio e seco. Não utilizar produtos abrasivos ou similares, tais como:

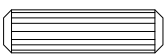

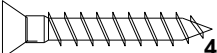


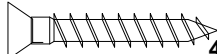
Cera; Detergente;
Lustra-Móveis; Álcool;
Tinner; etc;

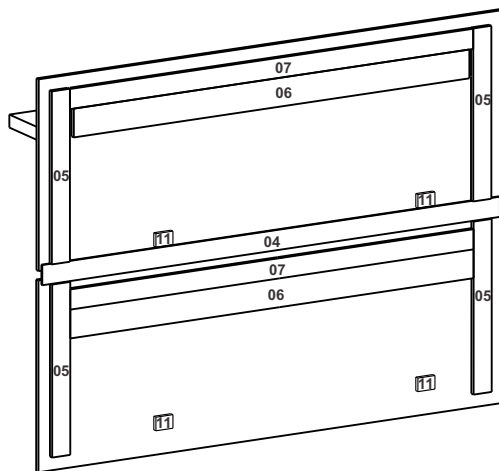
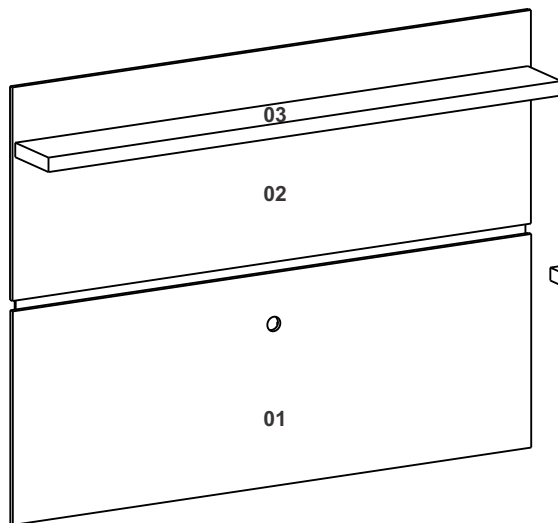
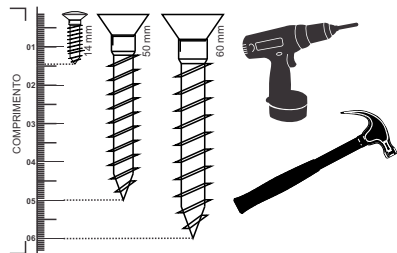
Fone/Fax: (43) 3274 - 9900 - E-Mail: assistencia@hbmoveis.com.br

ARAPONGAS - PARANÁ - BRASIL

www.hbmoveis.com.br

FERRAGENS/ACESSÓRIOS

A		Cavilha de PINO 80 X 30	02	D		Buchta de Parede	10
B		Parafuso 4,5 x 60mm	10	E		Passa fio 40MM	01
C		Parafuso Flangeado 4,0 x 14mm	06	F		Parafuso 4,0 x 50mm	05



CÓD:	DESCRIÇÃO	QTD	MDF / 15mm	
03	PRATELEIRA <i>MDP / 45mm</i>	02	06 RÉGUA PAREDE	02
01	PAINEL INFERIOR <i>MDP / 15mm</i>	01	07 RÉGUA PAINEL SUPERIOR	02
02	PAINEL SUPERIOR	01	04 RÉGUA DECORATIVA <i>MDF / 06mm</i>	01
10	GABARITO MONTAGEM	02	Complementos PASSA FIO	01

