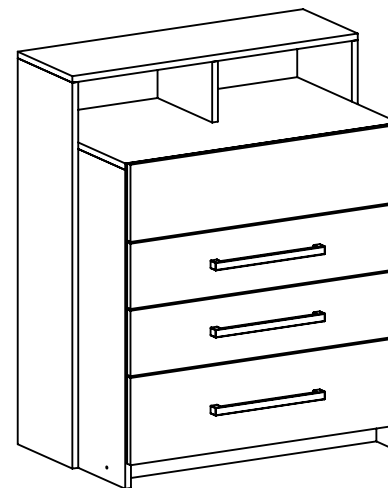
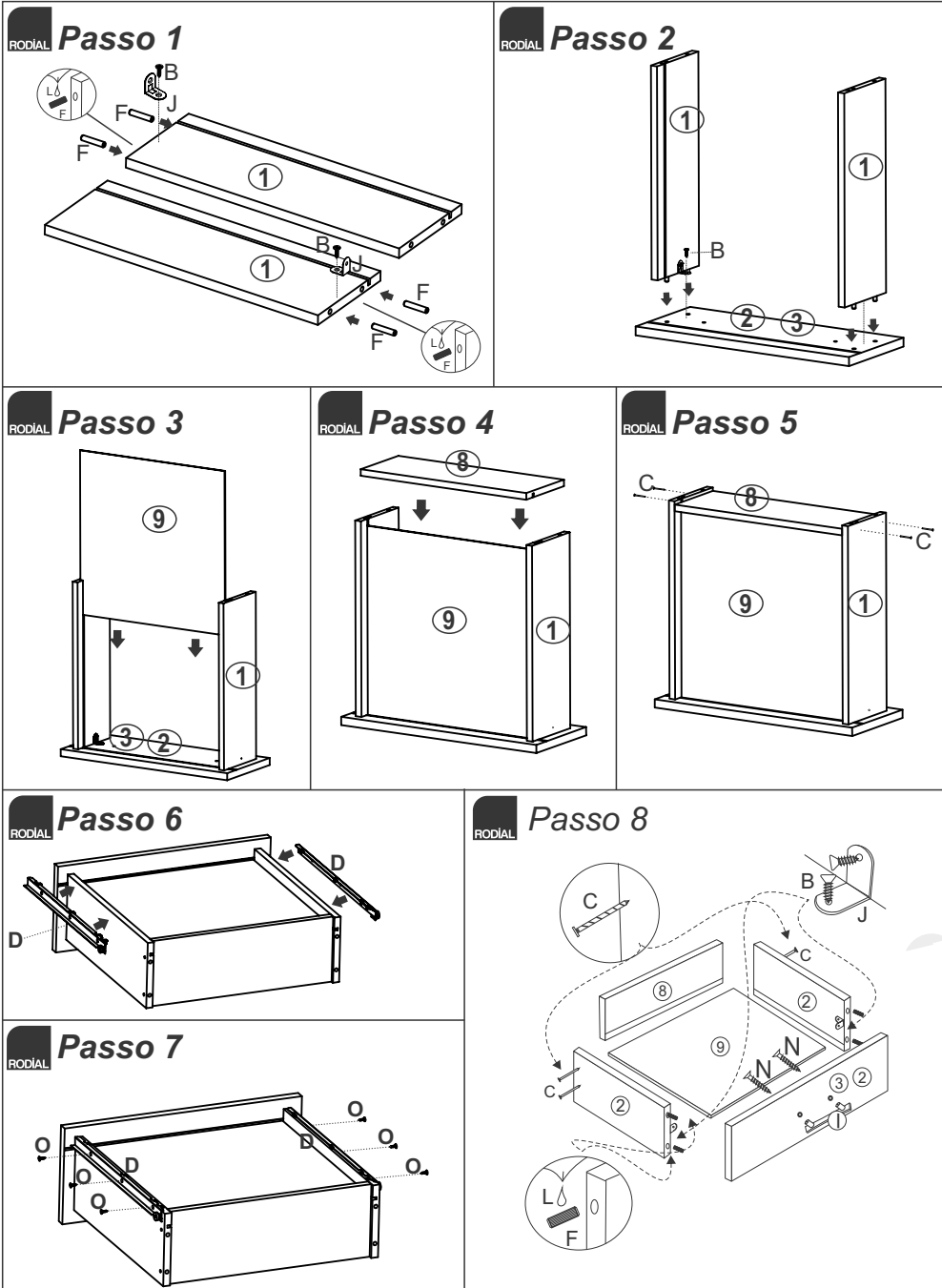


Montagem da Gaveta



INSTRUÇÕES DE MONTAGEM
Instrucciones de armado

**Cômoda
aparador**

Ref.D842



www.rodial.com.br

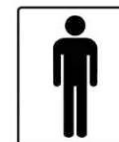
Altura: **900**
Altura:

Largura: **730**
ancho:

Profundidade: **465**
profundidad:

Pessoas Necessárias para Montagem

las personas necesarias para el montaje



1 Pessoa
1 Persona

Ferramentas para a montagem (Não Fornecidas)

Herramientas para el montaje (No se proporcionaron)



Martelo
martillo



Chave philips ou
Parafusadeira

Destornillador Philips o una llave

ATENÇÃO

- Ler e observar atentamente toda a instrução antes de iniciar a montagem.
- A montagem do produto deverá ser feita em superfície limpa e plana.
- Aconselhamos utilizar a embalagem para forrar o chão a fim de não danificar o produto.
- Evitar batidas e o contato com objetos cortantes.

LIMPEZA

- Pano levemente umedecido com água seguido de pano seco.
- Não utilizar produtos químicos e abrasivos.

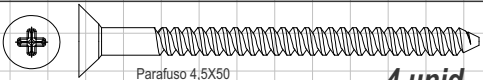
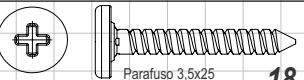
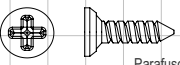

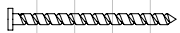

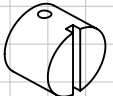

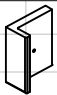
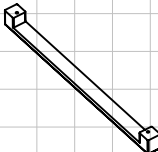

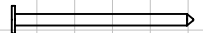


ATENCIÓN

- Lea y siga todas las instrucciones cuidadosamente antes de iniciar el montaje.
- El montaje del producto debe estar en una superficie limpia y plana.
- Recomienda utilizar el embalaje para cubrir el suelo con el fin de no dañar producto.
- Eviten los golpes y el contacto con objetos punzantes.

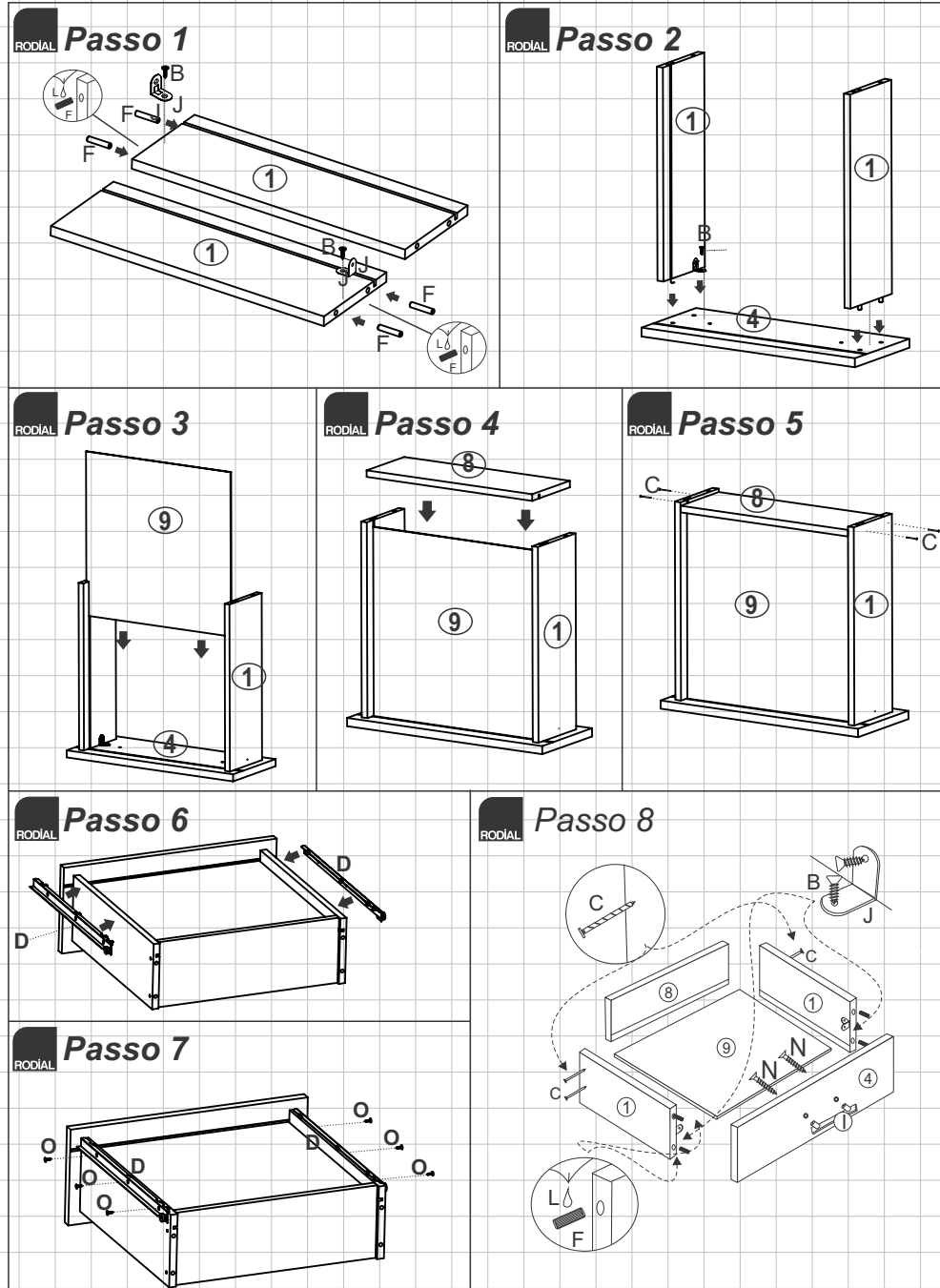
LIMPIEZA

- Paño ligeramente humedecido con agua, seguido por un paño seco.
- No utilice productos químicos y abrasivos.

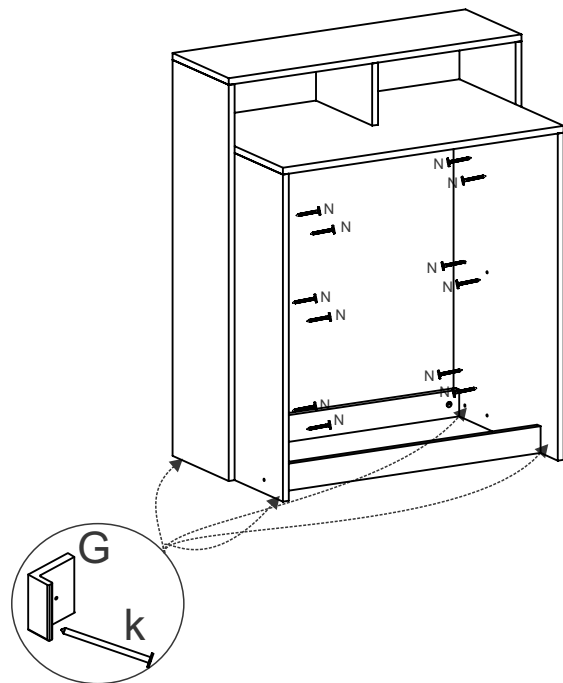
Relação de Acessórios relación de las partes

A		N	
	Parafuso 4,5X50	4 unid.	Parafuso 3,5x25
			18 unid.
B		O	
	Parafuso 3,5x12	24 unid.	Parafuso Correção metálica 3,5x12
			48 unid.
C			
	Prego 13x13 Ardox	16 unid.	
D			
	Correção metálica	04 unid.	
E			
	Porca plástica 12x9 Perno 4,5x50	4 unid.	
F			
	Cavilha 06x30	24 unid.	
G			
	Sapata plástica 15mm	04 unid.	
I			
	Puxador	03 unid.	
J			
	Cantoneira metálica 18x18	12 unid.	
K			
	Prego 10x10	35 unid.	
L			
	Cola 10 gr	01 unid.	
M			
	Etiqueta logomarca	01 unid.	

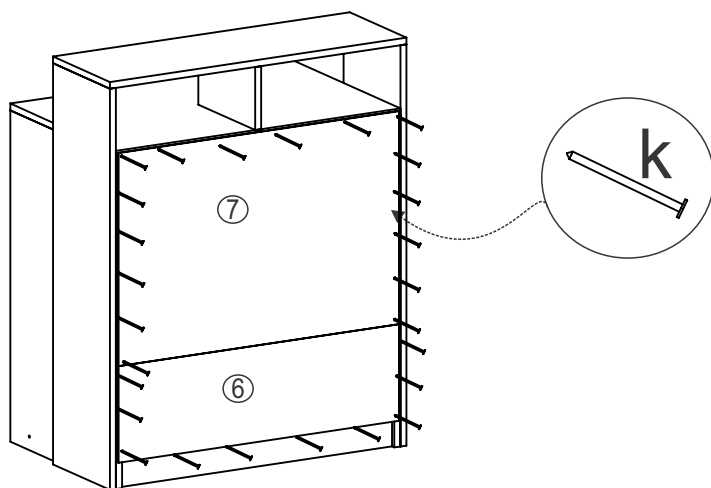
Montagem da Gaveta Maior



RODIAL Passo 4

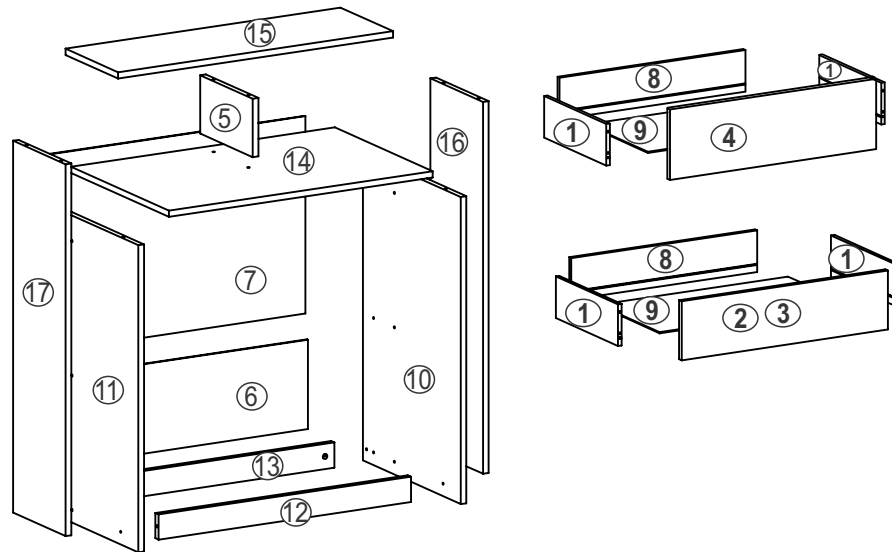


RODIAL Passo 5

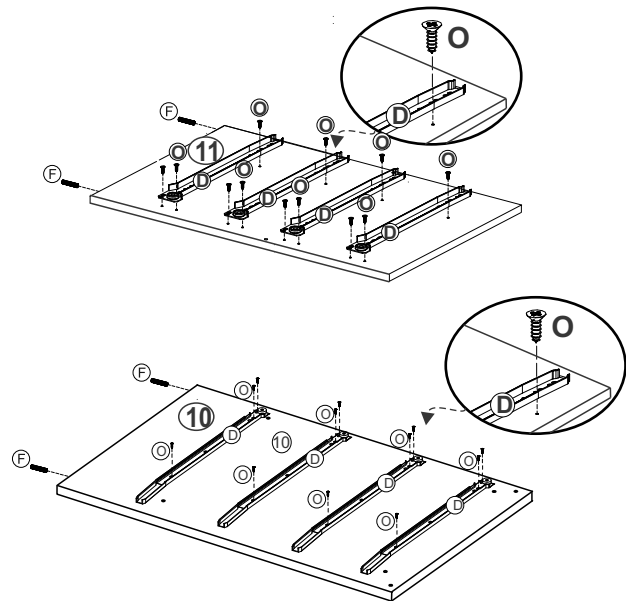


Relação de Peças
relación de las partes

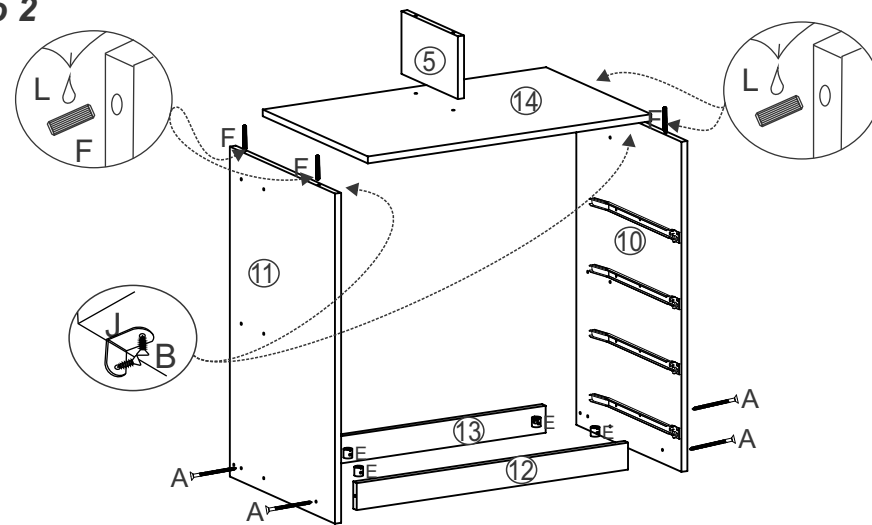
Nº	Descrição	Material	Medida	Quant	Caixa
Nº	Descripción	Material	Medir	Cantidad	Caja
1	Lateral de Gaveta <i>Cajón Side</i>	MDP MDP	360x125x12	8	1
2	Frente de Gaveta <i>Frente de cajón</i>	MDP MDP	690X150X15	2	1
3	Frente de Gaveta <i>Frente de cajón</i>	MDP MDP	690X177X15	1	1
4	Frente de Gaveta <i>Frente de cajón</i>	MDP MDP	690X200X15	1	1
5	Divisão <i>Divisao</i>	MDP MDP	139x242x15	1	1
6	Costa <i>Costa</i>	MDF MDF	690x213x3	1	1
7	Costa <i>Costa</i>	MDF MDF	690x470x3	1	1
8	Traseiro de Gaveta <i>Trasera de cajón</i>	MDP MDP	622x125x12	4	1
9	Fundo Gaveta <i>Antecedentes Cajón</i>	MDF MDF	634x354x3	4	1
10	Lateral Direita <i>lateral derecho</i>	MDP MDP	731x450x15	1	1
11	Lateral Esquerda <i>lateral izquierdo</i>	MDP MDP	731x450x15	1	1
12	Rodapé Frontal <i>pie delante</i>	MDP MDP	670x60x15	1	1
13	Rodapé Traseiro <i>pie trasero</i>	MDP MDP	670x60x15	1	1
14	Tampo <i>cabeza</i>	MDP MDP	700x450x15	1	1
15	Tampo pequeno. <i>la cabeza pequeña</i>	MDP MDP	730x242x15	1	1
16	Lateral Direita <i>lateral derecho</i>	MDP MDP	885x242x15	1	1
17	Lateral Esquerda <i>lateral izquierdo</i>	MDP MDP	885x242x15	1	1



Passo 1



Passo 2



Passo 3

