

LISTA DE PEÇAS

Parts List

Lista de piezas

Nº	Descrição	Description	Descripción	Qtd	Medida
01	Painel Frontal Superior	Superior Front Panel	Panel Frontal Superior	01	1800 X 300 X15
02	Painel Frontal Central	Central Front Panel	Panel Frontal Central	01	1800 x 300 x15
03	Painel Frontal Inferior	Inferior Front Panel	Panel Frontal Inferior	01	1800 x 300 x 15
04	Vista Horizontal	Horizontal View	Moldura Horizontal	02	1677 x 150 x 15
05	Vista Lateral	Side View	Moldura Lateral	02	1095 x 60 x 25
06	Vista de Fixação	Fixing View	Moldura de Fijación	01	1600 x 70 x 25
07	Apoio de Parede	Wall Support	Apoyo de la Pared	01	1600 x 70 x 25

LISTA DE ACESSÓRIOS

List of accessories

Lista de accesorios

Nº	Descrição	Description	Descripción	Qtd
A	Parafuso 4,0x25 FPB	Screw 4,0x25 FPB	Tornillo 4,0x25 FPB	20
B	Passa fio plástico 40mm	Plastic Cable Grommets	Pasacables Plasticos 40mm	01
C	Cavilha 8x20mm	Wooden Dowel 8x20mm	Clavija 8x20mm	14
D	Parafuso 7,0x70mm	Screw 7,0x70mm	Tornillo 7,0x70mm	03
E	Bucha 10mm	10mm Anchor (Filler)	Ancla 10mm	03
F	Parafuso 5,0x30mm	Screw 5,0x30mm	Tornillo 5,0x30mm	18
G	Sachê de Cola	Glue Sachet	Bolsita de Pegament	01

A Montagem dos produtos Fiasini segue a ordem crescente dos números indicados nos desenhos, inicie pela peça nº 01, depois siga com a peça nº 02, e assim sucessivamente até a conclusão da montagem.

The Assembly Instructions of Fiasini Products follow the increasing order of the numbers indicated in the drawings. Start for the piece number 01, after follow with the piece number 02, and thus successively, 03, 04, 05..., until the assembly conclusion.

El armado de los productos Fiasini sigue la orden creciente de los numeros apuntados en los diseños. Empeze por la pieza numero 01, despues siga con la pieza numero 02, y asi sucesivamente, 03, 04, 04..., hasta la conclusión del montaje.

ATENÇÃO: SIGA AS INSTRUÇÕES

- *Verifique, no ato da entrega, se o móvel não está avariado (batido, riscado ou amassado);
- *Para facilitar o trabalho monte o móvel deitado;
- *Antes de iniciar a montagem, forre o chão com o próprio papelão das embalagens;
- *As peças e os acessórios devem ser separados de maneira organizada;
- *Ao manusear o martelo, não exerça forte pressão nas peças. O impacto da ferramenta pode danificar o móvel;
- *Na colocação dos puxadores nas peças de vidro, evite o uso de parafusadeira elétrica;
- *O móvel depois de montado, deve ser levantado por duas ou mais pessoas.

Atencion: Follow the instructions

*Check, in the act of th delivery, if the furniture is not damaged (beaten, scratched or crumpled);

* To facilitate the work, assemble the furniture lying;

* Before starting the assembly line the floor with the proper packing carton;

* Parts and accessories must be separated in an organised way;

* When handling the hammer, doesn't exert strong pression in the parts. The impact of the tool can damage the furniture;

* In the placing of knobs in the glass pieces, avoid the use of electric screw driver;

* The furniture after assembled, must be raised by more than one person.

Atención: Sigue las instrucciones

* Comprobar, en el acto de la entrega, si el mueble no está dañado (golpeado, rayado o bollo);

* Para facilitar el trabajo arme el mueble tendido;

* Antes de empregar el montaje forre el suelo con el propio cartón de embalaje;

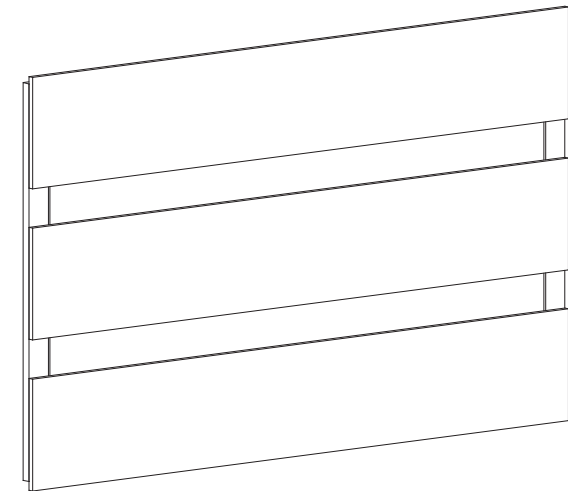
* Las piezas y los accesorios deben estar en separado de forma organizada;

* Al manejar el martillo, no ejercer una fuerte presión sobre las partes. El impacto de la herramienta puede dañar el mueble;

* En la colocación de los tiradores en las piezas de vidrios, evitar el uso de destornillador eléctrico.

* El mueble después de armado, debe ser levantado por más de una persona;

Aspecto Final Final Aspect Aspecto Final



TERMO DE GARANTIA

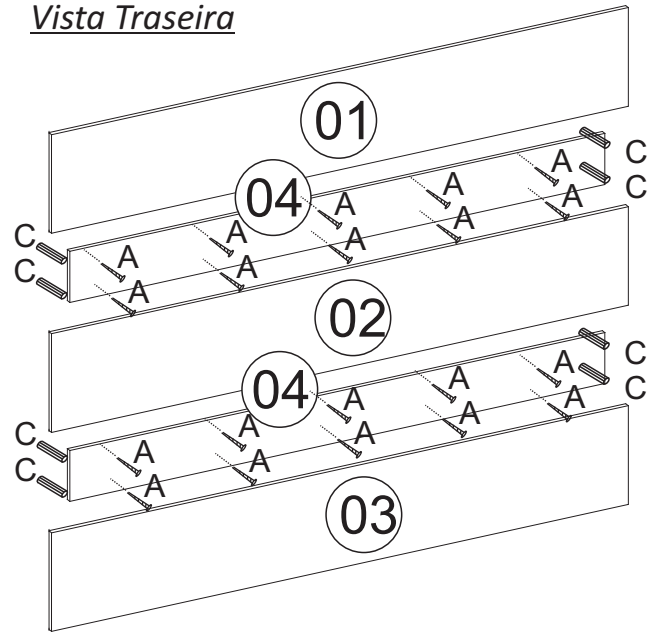
O prazo de garantia deste produto é de 90 dias, a contar da data da emissão da nota fiscal de venda ao consumidor conforme (Artigo 26 inciso II do CDC)



1º Passo

Step 01
Paso 01

Vista Traseira



Parafuso
4,0x25
FPB



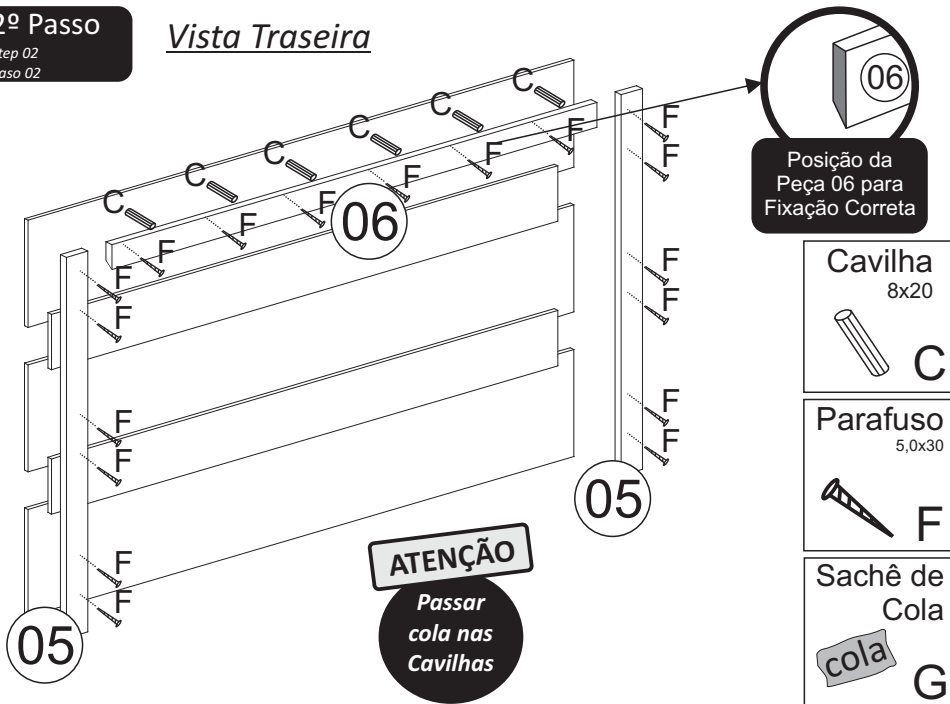
Cavilha
8x20



2º Passo

Step 02
Paso 02

Vista Traseira



Posição da
Peça 06 para
Fixação Correta

Cavilha
8x20



Parafuso
5,0x30



Sachê de
Cola

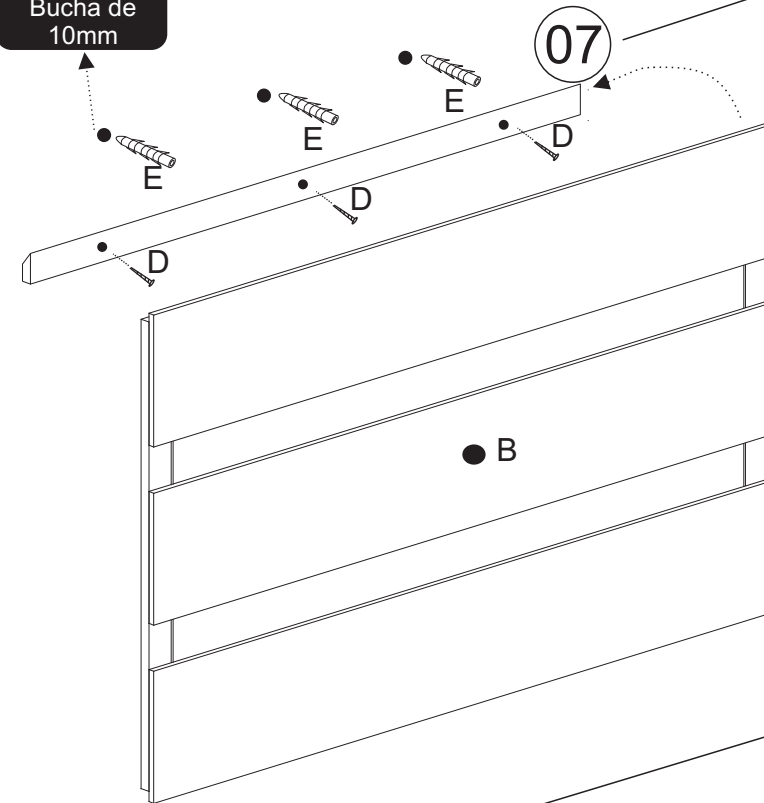


3º Passo

Step 03
Paso 03

Fixação do Painel ZEUS na Parede

Furo para
Bucha de
10mm



Posição da
Peça 07 para
Fixação Correta

Erga o Painel
e o abaixe
até que Apoio do
Painel encaixe
no Apoio da Parede

Passa Fio



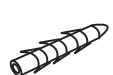
B

Parafuso
7,0x70



D

Bucha
10mm



E