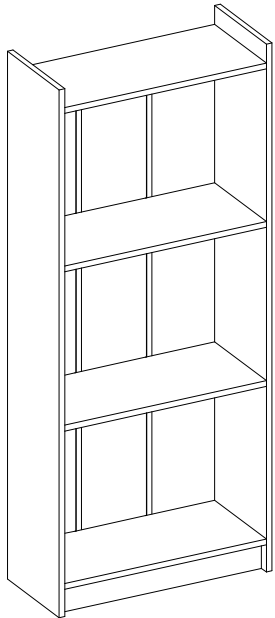


## ESTANTE 3 PRATELEIRAS

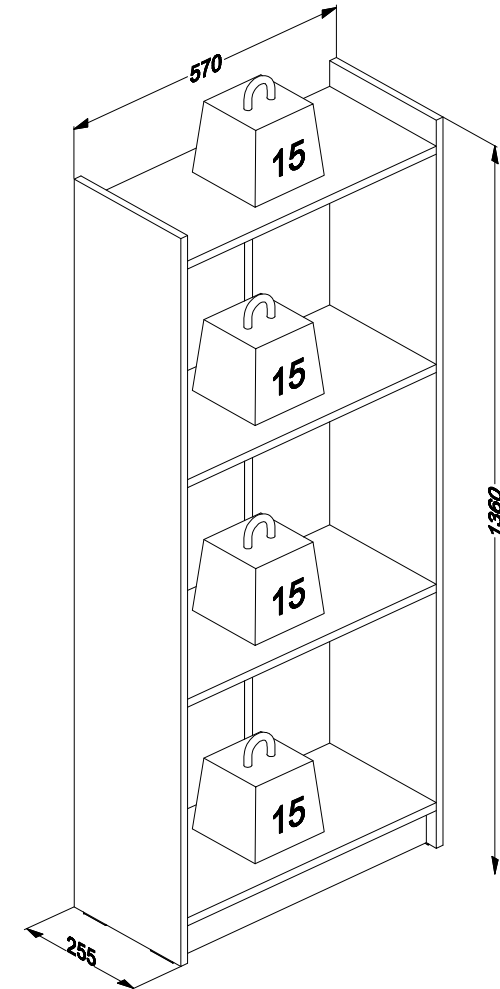
Bookcase 3 shelves  
Estantería 3 repisas

Código 3017 | Revisão 04

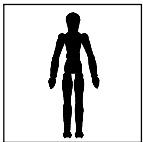


### PESO MÁXIMO SUPORTADO PELAS PEÇAS, SENDO ESTE DISTRIBUÍDO UNIFORMEMENTE.

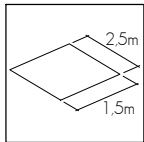
Maximum weight supported by parts, being this evenly distributed.  
Peso máximo soportado por las partes, siendo esta distribuido uniformemente.



### Você vai precisar de/ You will need / Usted necesitará

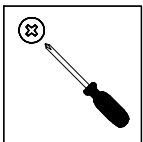


1 Pessoa  
1 Person  
1 Persona

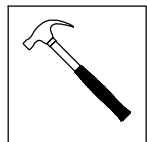


Espaço recomendado para montagem  
Recommended space for assemble  
Espacio recomendado para el armado

Ferramentas não inclusas  
Tools not included / Herramientas no incluidas



Chave Phillips  
Screwdriver Phillips  
Destornillador cruz



Martelo  
Hammer  
Martillo

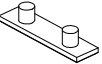
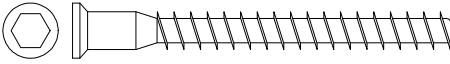
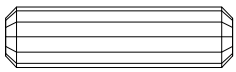
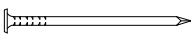



\* PESO EM KG/ Weight in Kg/ Peso en Kg  
DIMENSÕES EM MM/ Dimensions in mm/ Dimensiones en mm

**IDENTIFICAÇÃO DOS ACESSÓRIOS / IDENTIFICATION OF ACCESSORIES/ IDENTIFICACIÓN DE ACCESORIOS**

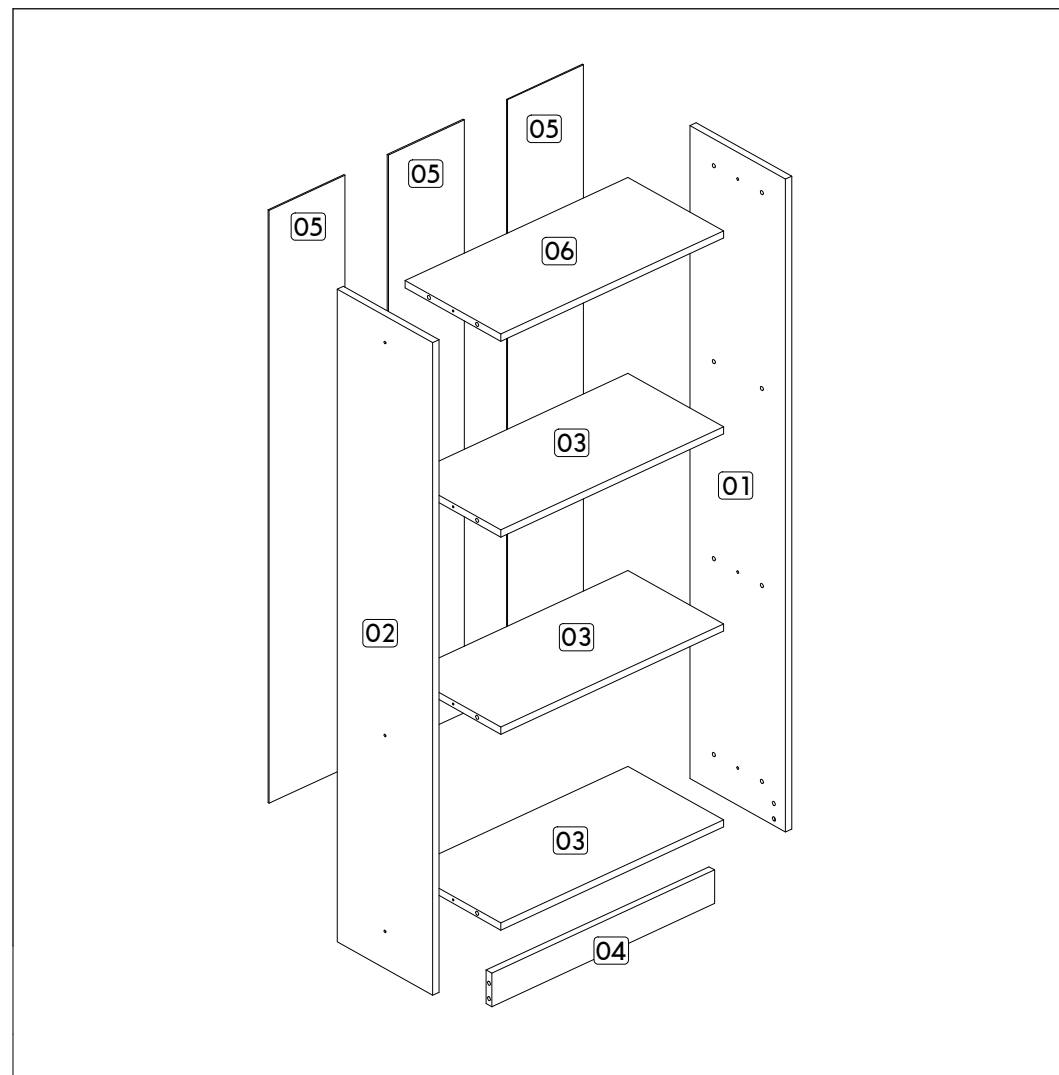
**NOTAS:** A separação dos acessórios antes de iniciar a montagem facilitará a mesma. Os parafusos e cavilhas estão na escala real. Em caso de dúvida na identificação, coloque o acessório sobre a imagem.

**NOTES:** The separation of the accessories before you start the assembly will facilitate the same. The screws and dowels are in real scale. In case of doubts about the identification, place the accessory on the image.

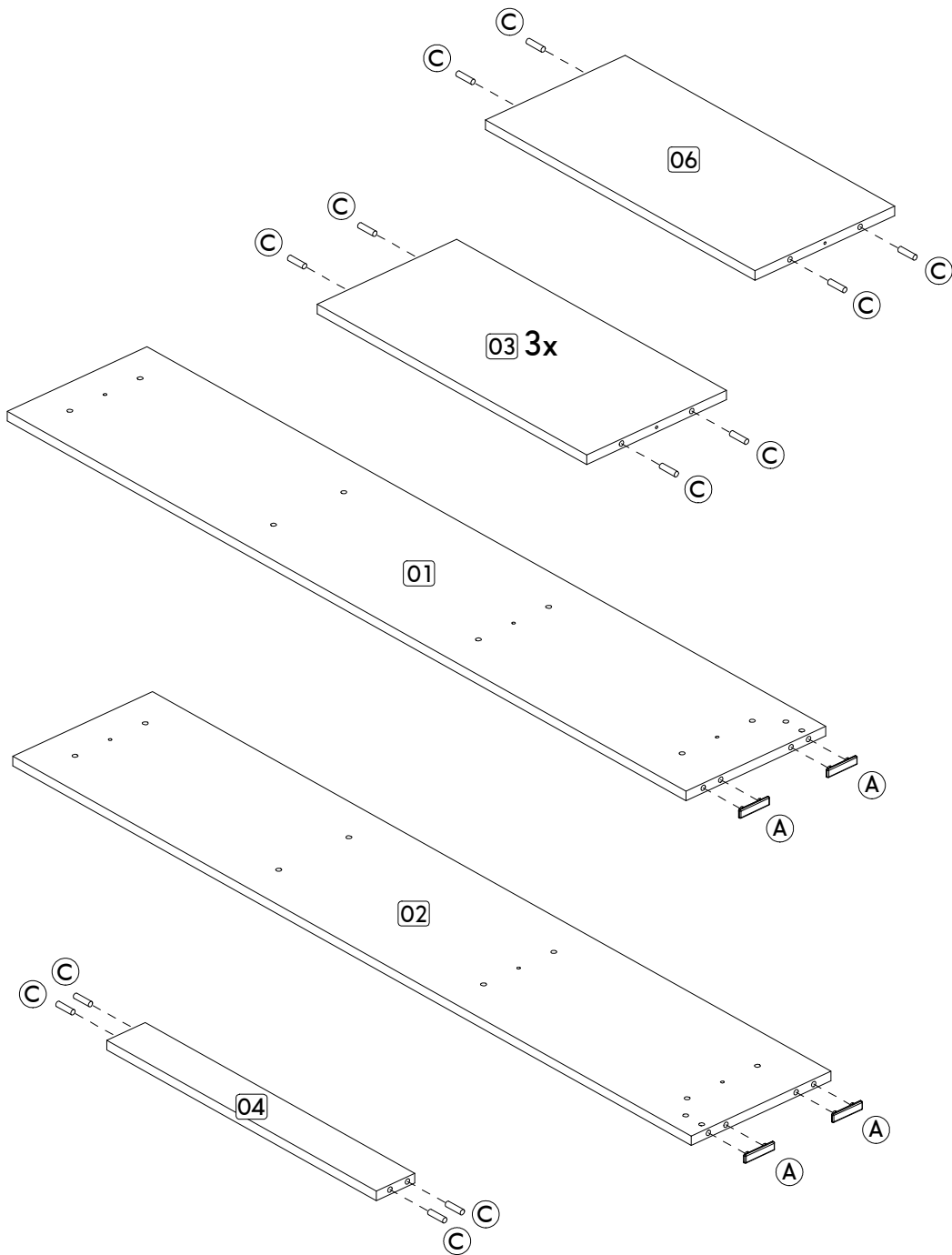
**NOTAS:** La separación de los accesorios antes de comenzar el armado facilitará el mismo. Los tornillos y taquetes son en escala real. En caso de dudas sobre la identificación, coloque el accesorio en la imagen.

<b>A</b>		<b>Sapata</b> Plastic Foot Pie Plástico	15x58 mm	<b>04</b>
<b>B</b>		<b>Parafuso estrutural</b> Structural screw Tornillo estructural	5,0x50 mm	<b>06</b>
<b>C</b>		<b>Cavilha</b> Wooden Dowel Pin	8x30 mm	<b>20</b>
<b>D</b>		<b>Prego</b> Nail Clavo	10 x10	<b>40</b>
<b>E</b>		<b>Chave allen</b> Allen key Llave Allen	-	<b>01</b>
<b>F</b>		<b>Tampa parafuso estrutural</b> Structural screw cover Tapa tornillo estructural	-	<b>06</b>
<b>07</b>		<b>Perfil</b> Profile Perfil	-	<b>02</b>

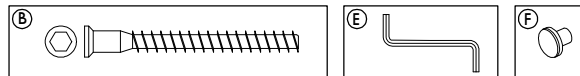
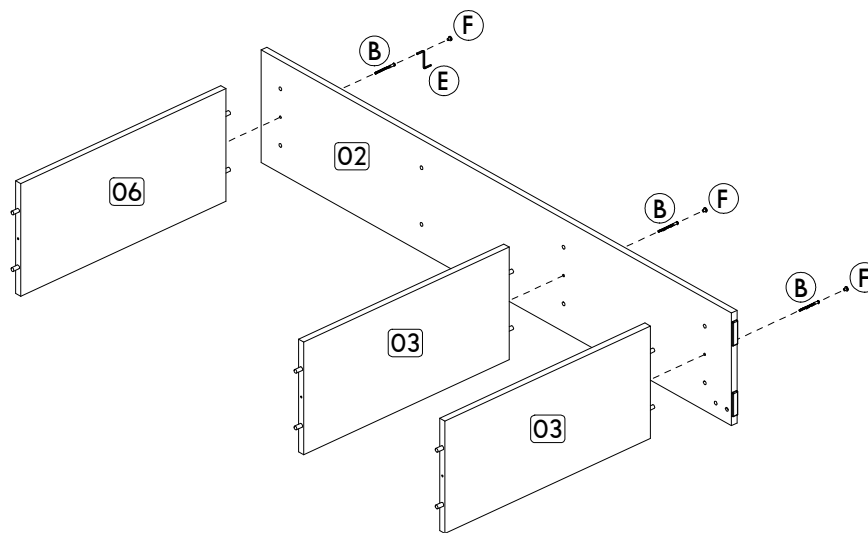
**IDENTIFICAÇÃO DAS PEÇAS/ PARTS IDENTIFICATION/ IDENTIFICACIÓN DE LAS PIEZAS**



Nº	DESCRIÇÃO - DESCRIPTION - DESCRIPCIÓN	MEDIDAS - MEASURES - MEDIDAS (mm)	QTD.
01	<b>Lateral direita</b> - Right side - Lateral derecha	1360 x 255 x 15	01
02	<b>Lateral esquerda</b> - Left side - Lateral izquierda	1360 x 255 x 15	01
03	<b>Base</b> - Base - Base	540 x 255 x 15	03
04	<b>Rodapé</b> - Footer - Rodapie	540 x 70 x 15	01
05	<b>Costa</b> - Back - Fondo	1235 x 184 x 03	03
06	<b>Base superior</b> - Top base - Base superior	540 x 255 x 15	01



Passo/ Step/ Paso 01



Passo/ Step/ Paso 02

