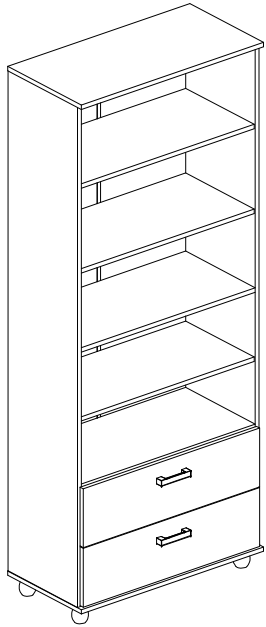


ESTANTE LIVRAMENTO

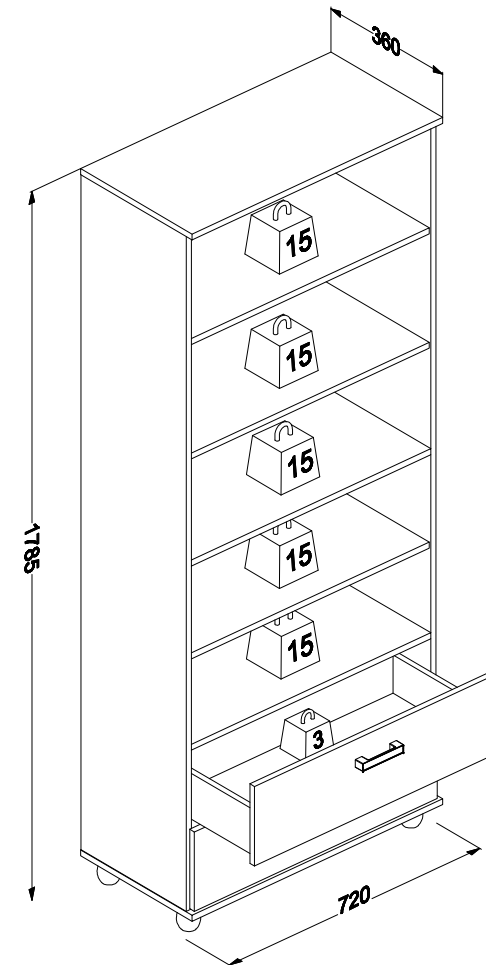
Bookcase Livramento
Estantería Livramento

Código 2355 | Revisão 02

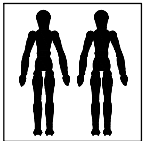


PESO MÁXIMO SUPORTADO PELAS PEÇAS, SENDO ESTE DISTRIBUÍDO UNIFORMEMENTE.

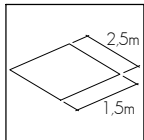
Maximum weight supported by parts, being this evenly distributed.
Peso máximo soportado por las partes, siendo esta distribuido uniformemente.



Você vai precisar de/ You will need / Usted necesitará

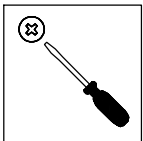


2 Pessoas
2 People
2 Personas



Espaço recomendado para montagem
Recommended space for assemble
Espacio recomendado para el armado

Ferramentas não inclusas
Tools not included / Herramientas no incluidas



Chave Philips
Screwdriver
Destornillador cruz



Martelo
Hammer
Martillo


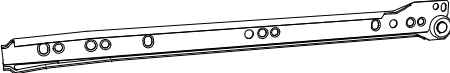
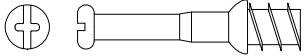

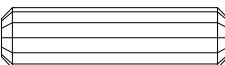


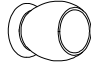


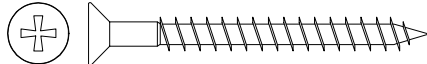
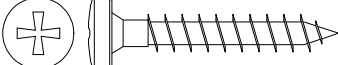
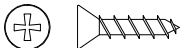


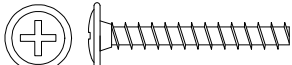


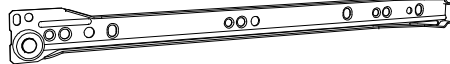
* PESO EM KG/ Weight in Kg/ Peso en Kg
DIMENSÕES EM MM/ Dimensions in mm/ Dimensiones en mm

IDENTIFICAÇÃO DOS ACESSÓRIOS/ IDENTIFICATION OF ACCESSORIES/ IDENTIFICACIÓN DE ACCESORIOS

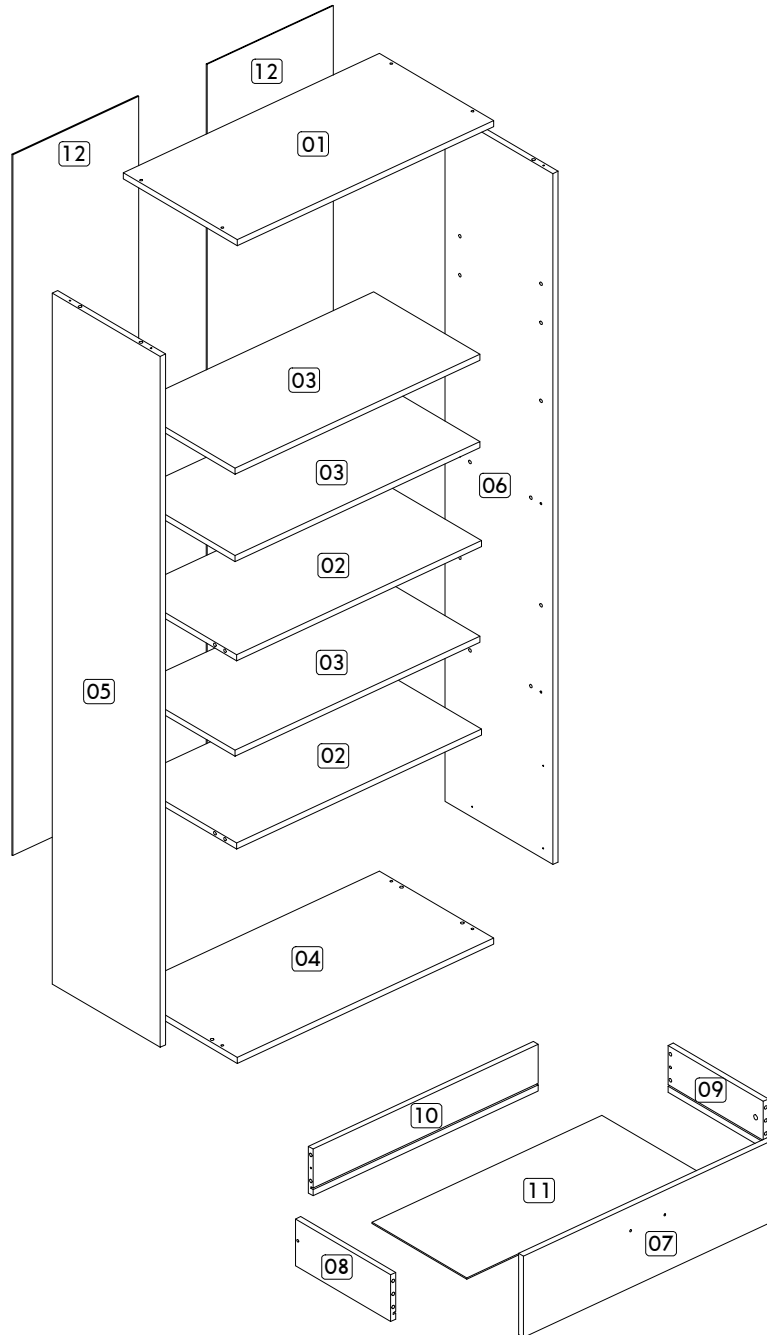
NOTAS: A separação dos acessórios antes de iniciar a montagem facilitará a mesma. Os parafusos e cavilhas estão na escala real. Em caso de dúvida na identificação, coloque o acessório sobre a imagem.

NOTES: The separation of the accessories before you start the assembly will facilitate the same. The screws and dowels are in real scale. In case of doubts about the identification, place the accessory on the image.

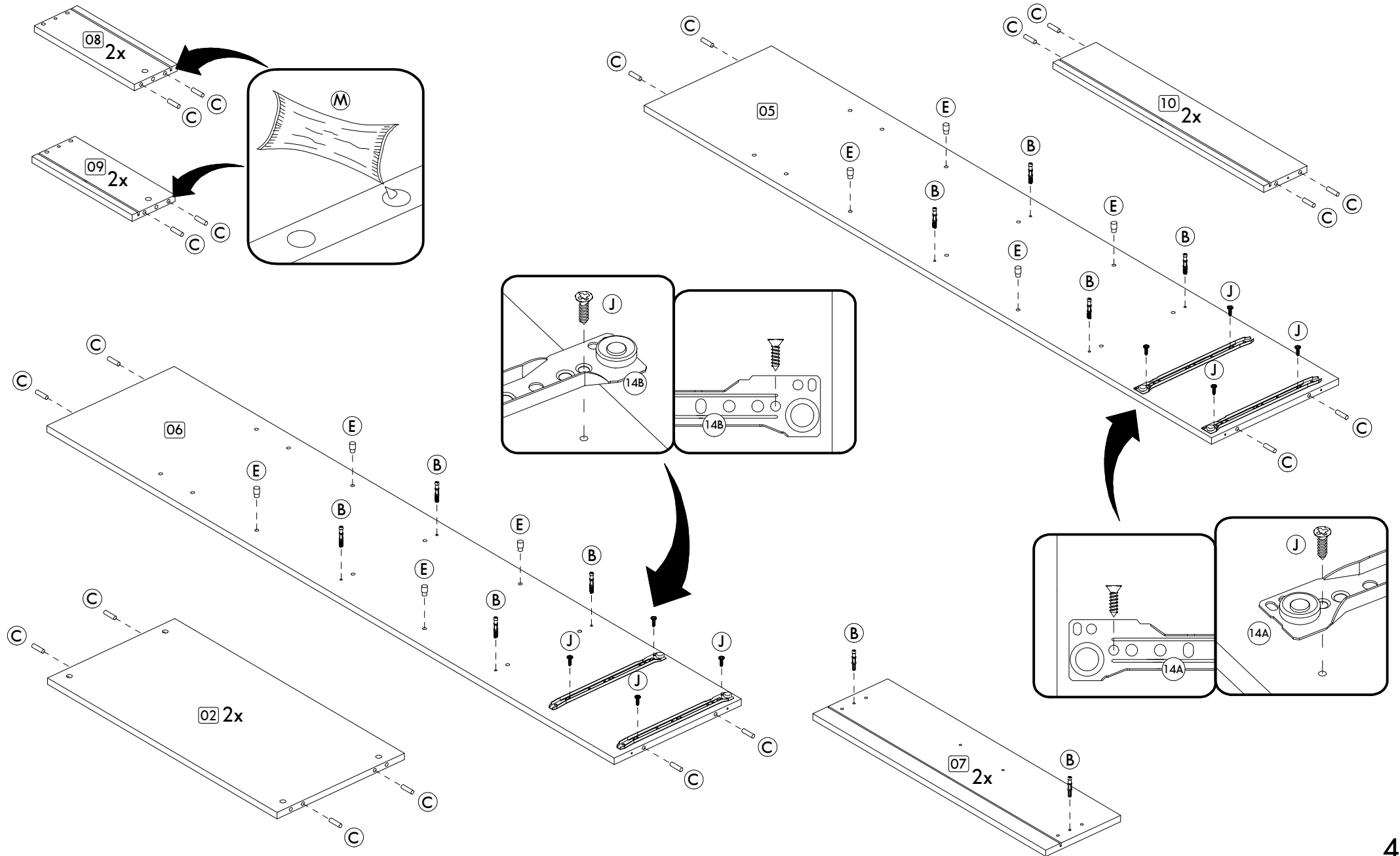
NOTAS: La separación de los accesorios antes de comenzar el armado facilitará el mismo. Los tornillos y taquetes son en escala real. En caso de dudas sobre la identificación, coloque el accesorio en la imagen.

A		Tambor minifix Drum lock Tambor minifix	12 mm	12	14B		Corrediça lateral direita Metallic slide the right field Corredera lateral derecha	300 mm	02
B		Haste minifix simples Simple minifix screw Tornillo minifix simple	-	12	14C		Corrediça gaveta esquerda Drawer slide left Corredera izquierda cajón	300 mm	02
C		Cavilha Wooden Dowel Pin	8x30 mm	32	14D		Corrediça gaveta direita Drawer slide right Corredera derecha cajón	300 mm	02
D		Prego Nail Clavo	10 x10	50	15		Sapata Plastic Foot Pie Plástico	-	04
E		Suporte de prateleira Shelf bracket Soporte de repisa	8x7 mm	12					
F		Tapa furo adesivo Bore patch adhesive Tapones adhesivo	-	08					
H		Parafuso chato Flat head screw Tornillo de cabeza plana	4,5x45 mm	12					
I		Parafuso panela Pan head screw Tornillo de pan	5,0x30 mm	04					
J		Parafuso chato Flat head screw Tornillo de cabeza plana	3,0x14 mm	16					
K		Tapa furo plástico Tapones plásticos Plastic hole plugs	8 mm	04					
M		Cola Glue Pegamento	13g	01					
N		Parafuso flangeado Flanged head screw Tornillo de cabeza flangeada	3,5x25 mm	04					
O		Puxador Handle Tirador	96 mm	02					
13		Perfil "H" "H" profile Perfil "H"	-	01					
14A		Corrediça lateral esquerda Metallic slide the left field Corredera lateral izquierda	300 mm	02					

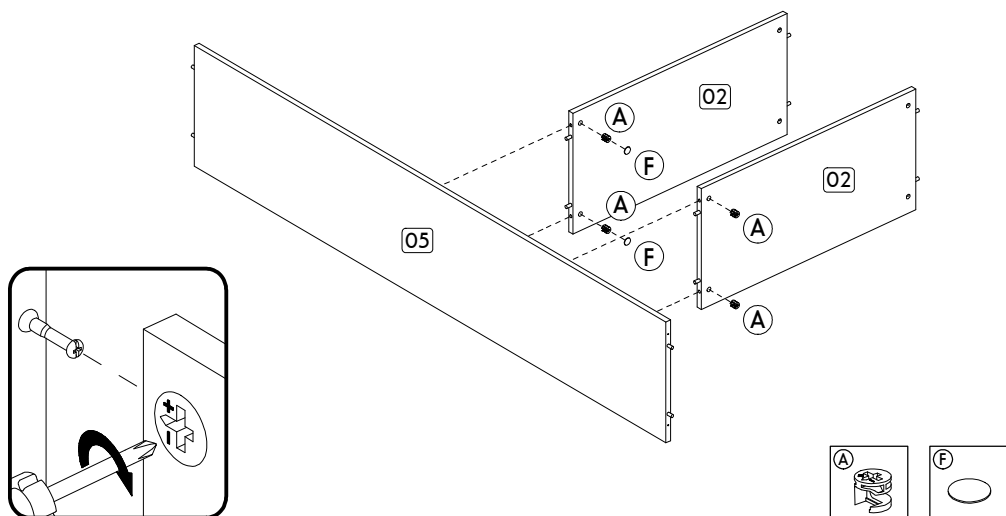
IDENTIFICAÇÃO DAS PEÇAS/ PARTS IDENTIFICATION/ IDENTIFICACIÓN DE LAS PIEZAS



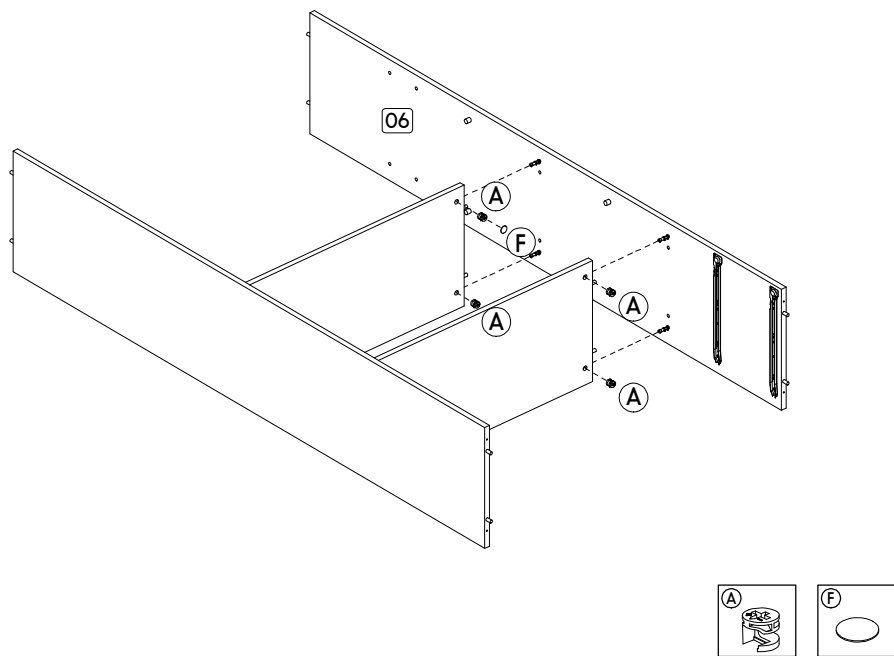
Nº	DESCRIÇÃO - DESCRIPTION - DESCRIPCIÓN	MEDIDAS-MEASURES - MEDIDAS (mm)	QTD.
01	Base superior - Top base - Base superior	720 x 360 x 15	01
02	Base fixa - Fixed base - Base fija	688 x 340 x 15	02
03	Prateleira móvel - Mobile shelf - Repisa móvi	688 x 335 x 15	03
04	Base inferior - Bottom base - Base inferior	720 x 360 x 15	01
05	Lateral esquerda - Left side - Lateral izquierda	1700 x 340 x 15	01
06	Lateral direita - Right side - Lateral derecha	1700 x 340 x 15	01
07	Frente de gaveta - Drawer front - Frente del cajón	698 x 200 x 15	02
08	Lateral esquerda de gaveta - Left side of drawer - Lateral izquierda del cajón	300 x 115 x 15	02
09	Lateral direita de gaveta - Right side of drawer - Lateral derecha del cajón	300 x 115 x 15	02
10	Traseiro de gaveta - Rear of drawer - Trasero del cajón	632 x 115 x 15	02
11	Fundo de gaveta - Bottom of drawer - Fondo del cajón	646 x 299 x 03	02
12	Costa - Back - Fondo	1724 x 352 x 03	02



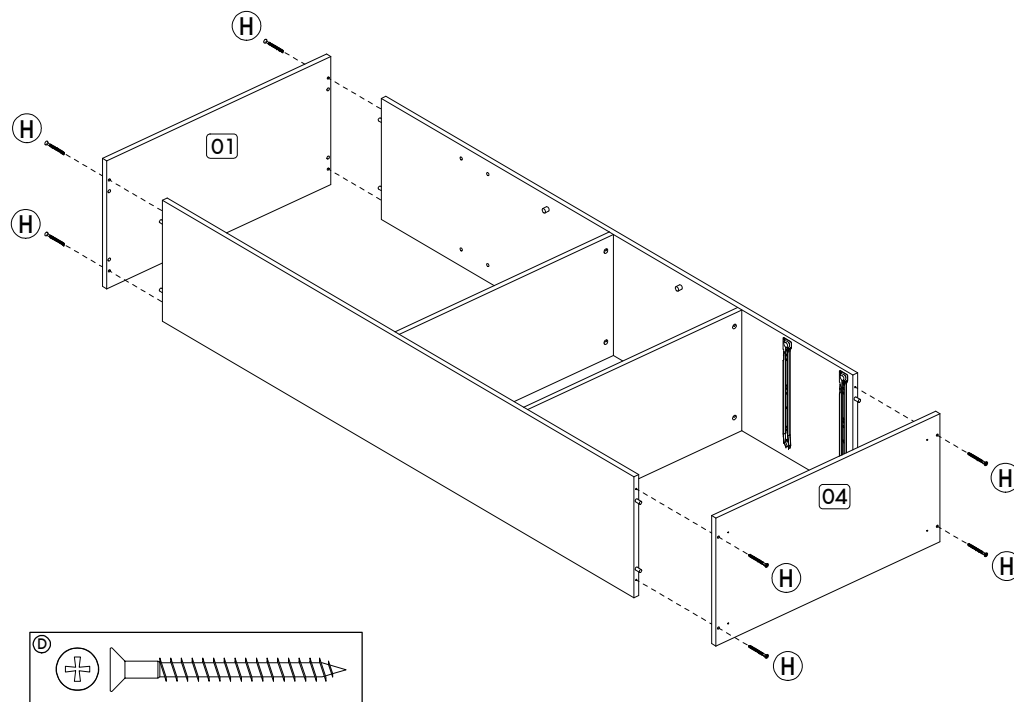
Passo/ Step/ Paso 01



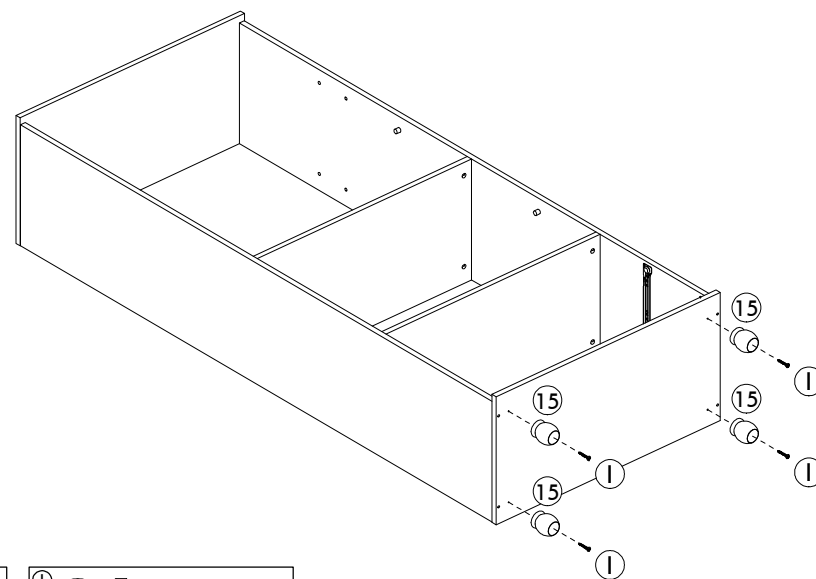
Passo/ Step/ Paso 02

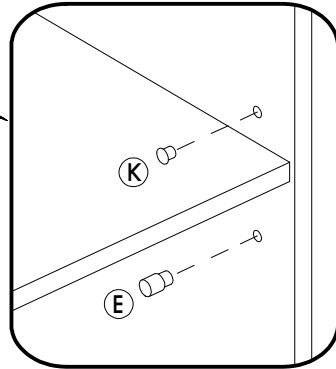
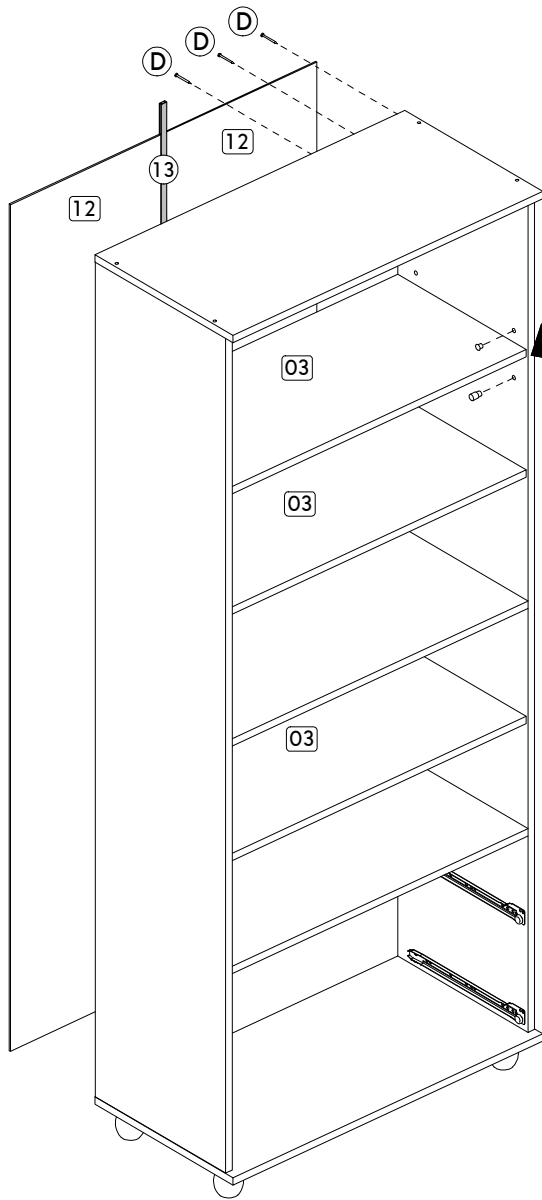


Passo/ Step/ Paso 03



Passo/ Step/ Paso 04





ou/ o / or

