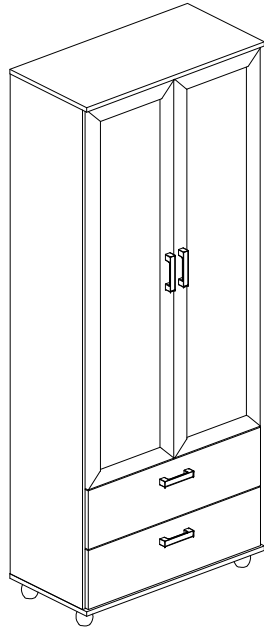


ESTANTE LIVRAMENTO - C/ PORTA DE VIDRO

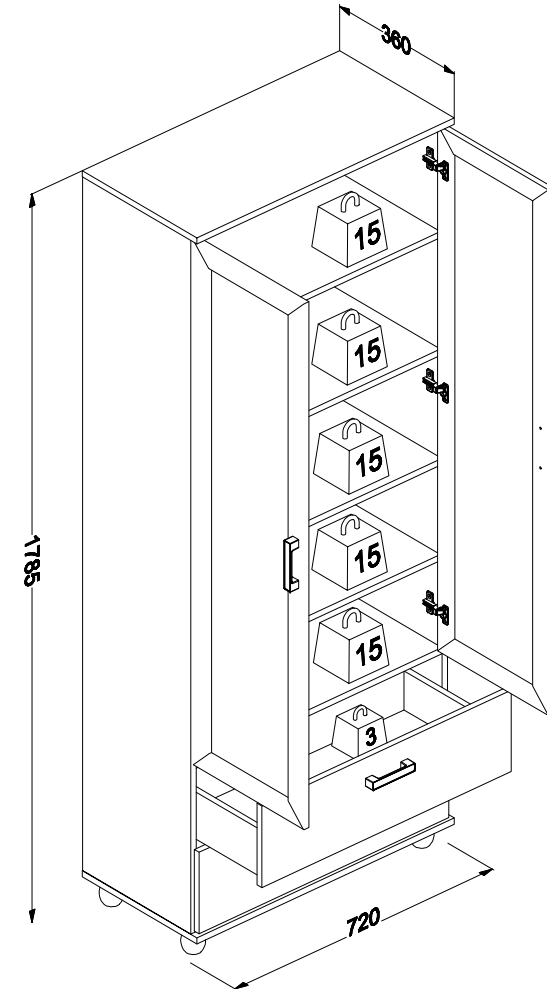
Bookcase **Livramento** - with glass door
Estantería **Livramento** - con puerta de vidrio

Código **2354** | Revisão 02

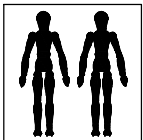


PESO MÁXIMO SUPORTADO PELAS PEÇAS, SENDO ESTE DISTRIBUÍDO UNIFORMEMENTE.

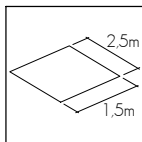
Maximum weight supported by parts, being this evenly distributed.
Peso máximo soportado por las partes, siendo esta distribuido uniformemente.



Você vai precisar de/ You will need / Usted necesitará

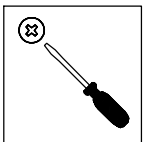


2 Pessoas
2 People
2 Personas

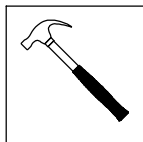


Espaço recomendado para montagem
Recommended space for assemble
Espacio recomendado para el armado

Ferramentas não inclusas
Tools not included / Herramientas no incluidas



Chave Philips
Screwdriver
Destornillador cruz



Martelo
Hammer
Martillo



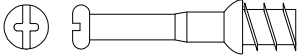

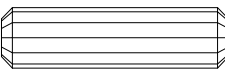
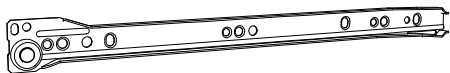

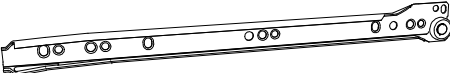




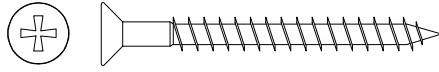
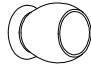
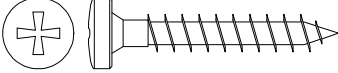
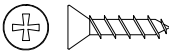




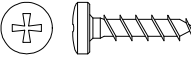
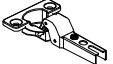
* PESO EM KG/ Weight in Kg/ Peso en Kg
DIMENSÕES EM MM/ Dimensions in mm/ Dimensiones en mm

IDENTIFICAÇÃO DOS ACESSÓRIOS/ IDENTIFICATION OF ACCESSORIES/ IDENTIFICACIÓN DE ACCESORIOS

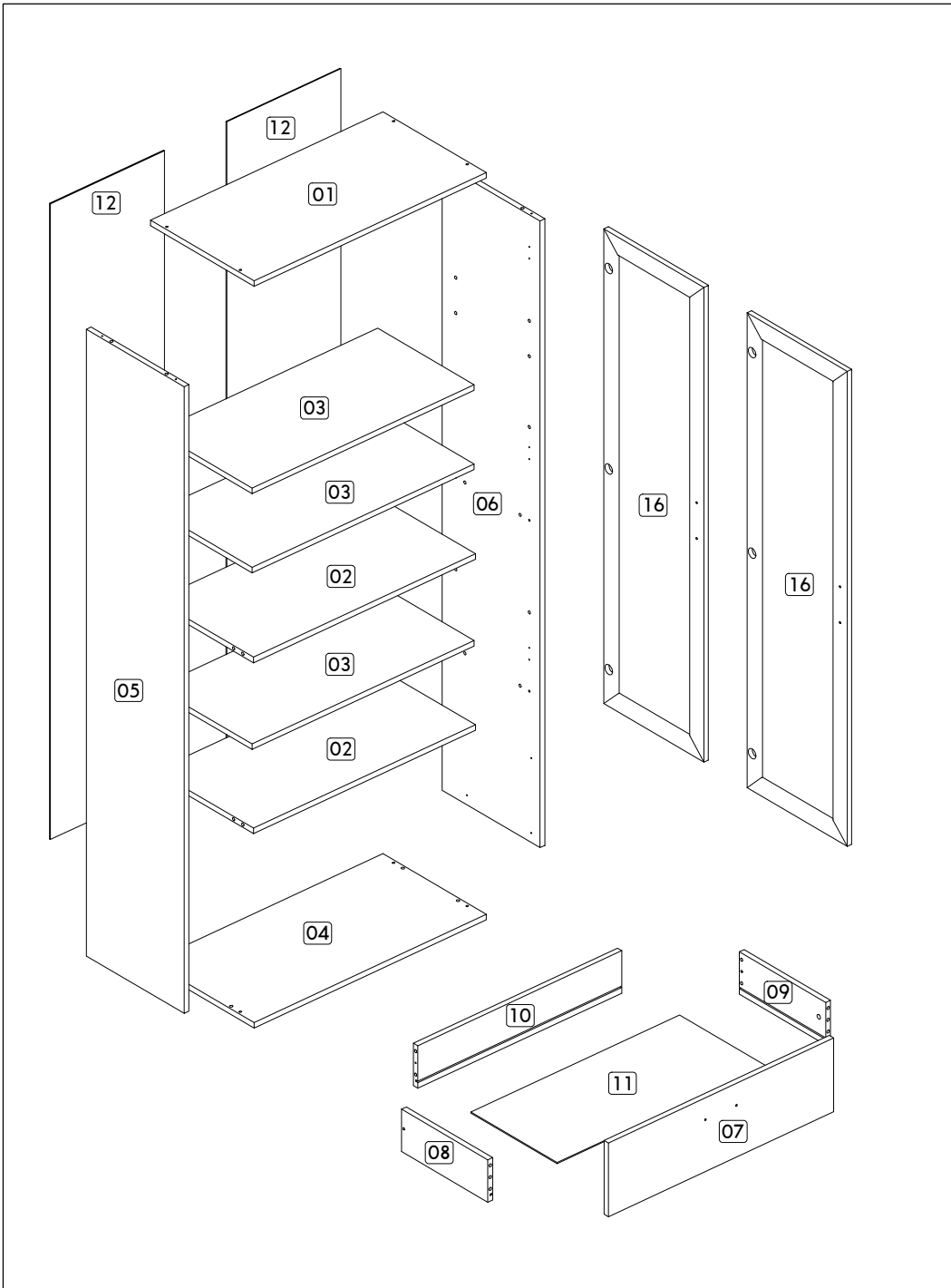
NOTAS: A separação dos acessórios antes de iniciar a montagem facilitará a mesma. Os parafusos e cavilhas estão na escala real. Em caso de dúvida na identificação, coloque o acessório sobre a imagem.

NOTES: The separation of the accessories before you start the assembly will facilitate the same. The screws and dowels are in real scale. In case of doubts about the identification, place the accessory on the image.

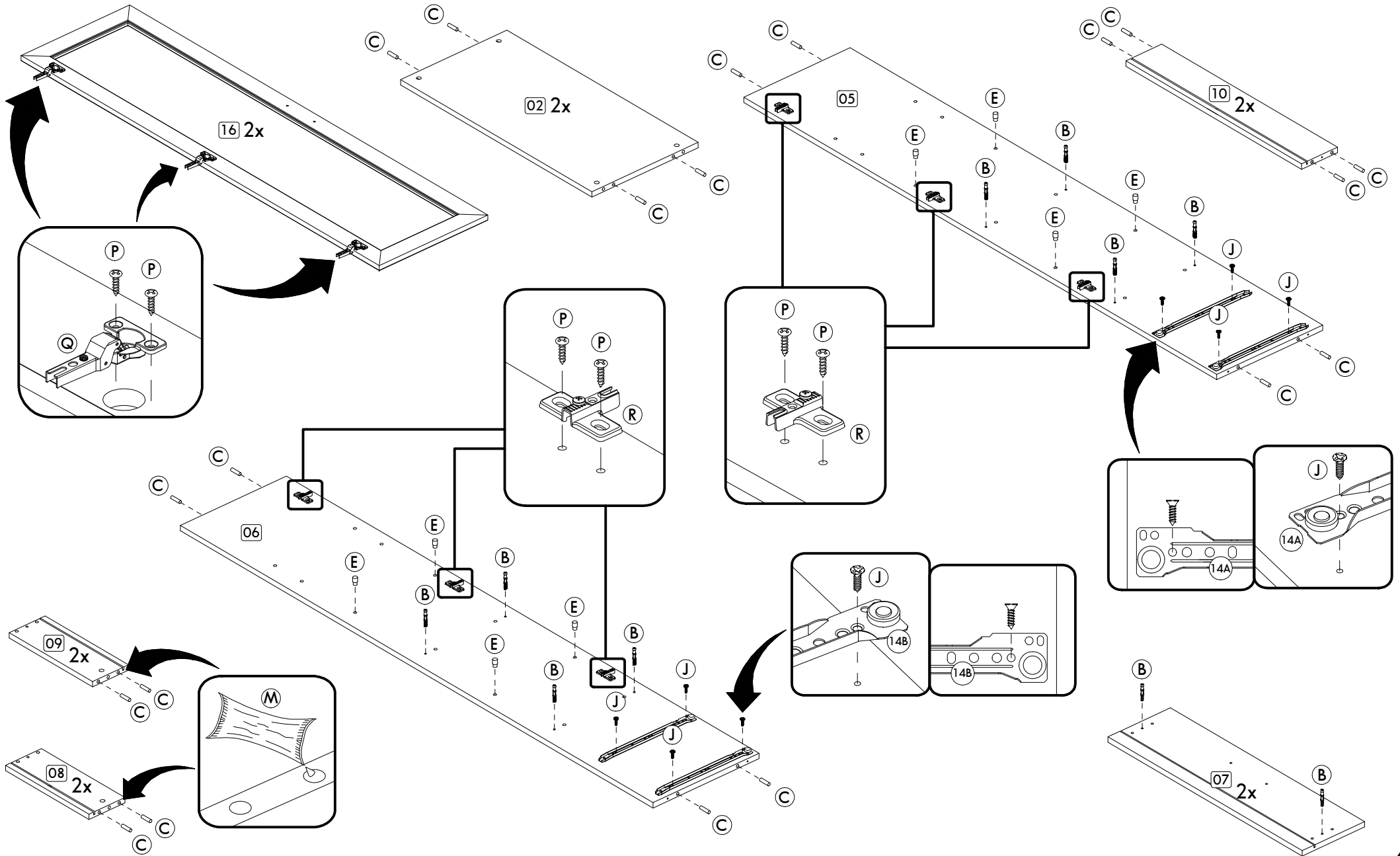
NOTAS: La separación de los accesorios antes de comenzar el armado facilitará el mismo. Los tornillos y taquetes son en escala real. En caso de dudas sobre la identificación, coloque el accesorio en la imagen.

| | | | | | | | | | |
|----------|---|---|-----------|-----------|------------|---|---|--------|-----------|
| A |  | Tambor minifix Drum lock Tambor minifix | 12 mm | 12 | R |  | Calço dobradiça Hinge shim Bisagra de calce | 5mm | 06 |
| B |  | Haste minifix simples Simple minifix screw Tornillo minifix simple | - | 12 | 13 |  | Perfil "H" "H" profile Perfil "H" | - | 01 |
| C |  | Cavilha Wooden Dowel Pin | 8x30 mm | 32 | 14A |  | Corrediça lateral esquerda Metallic slide the left field Corredera lateral izquierda | 300 mm | 02 |
| D |  | Prego Nail Clavo | 10 x10 | 50 | 14B |  | Corrediça lateral direita Metallic slide the right field Corredera lateral derecha | 300 mm | 02 |
| E |  | Suporte de prateleira Shelf bracket Soporte de repisa | 8x7 mm | 12 | 14C |  | Corrediça gaveta esquerda Drawer slide left Corredera izquierda cajón | 300 mm | 02 |
| F |  | Tapa furo adesivo Bore patch adhesive Tapones adhesivo | - | 08 | 14D |  | Corrediça gaveta direita Drawer slide right Corredera derecha cajón | 300 mm | 02 |
| H |  | Parafuso chato Flat head screw Tornillo de cabeza plana | 4,5x45 mm | 12 | 15 |  | Sapata Plastic Foot Pie Plástico | - | 04 |
| I |  | Parafuso panela Pan head screw Tornillo de pan | 5,0x30 mm | 04 | | | | | |
| J |  | Parafuso chato Flat head screw Tornillo de cabeza plana | 3,0x14 mm | 16 | | | | | |
| K |  | Tapa furo plástico Tapones plásticos Plastic hole plugs | 8 mm | 04 | | | | | |
| M |  | Cola Glue Pegamento | 13g | 01 | | | | | |
| N |  | Parafuso flangeado Flanged head screw Tornillo de cabeza flangeada | 3,5x25 mm | 08 | | | | | |
| O |  | Puxador Handle Tirador | 96 mm | 04 | | | | | |
| P |  | Parafuso panela Pan head screw Tornillo de pan | 3,5x14 mm | 24 | | | | | |
| Q |  | Dobradiça curva Metal hinge curve Esquina de bisagra metálica | 26mm | 06 | | | | | |

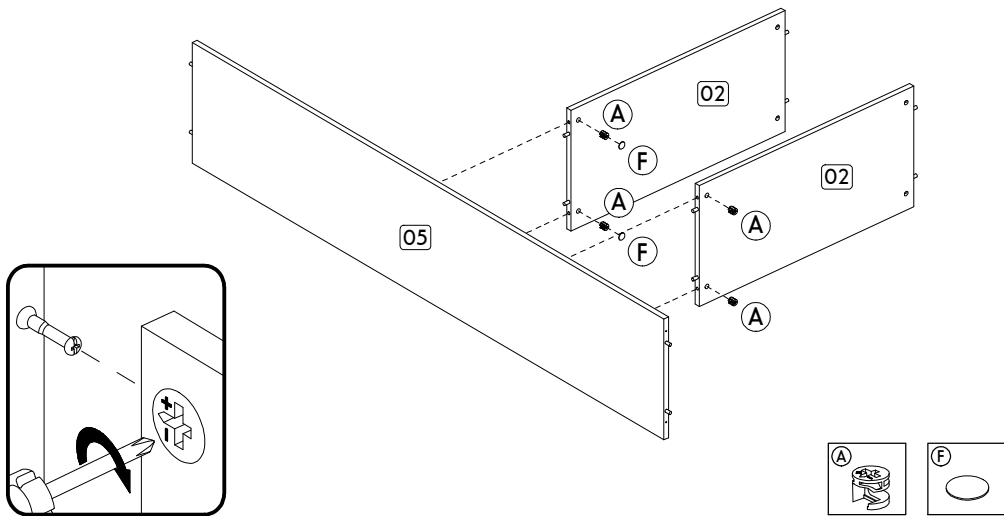
IDENTIFICAÇÃO DAS PEÇAS/ PARTS IDENTIFICATION/ IDENTIFICACIÓN DE LAS PIEZAS



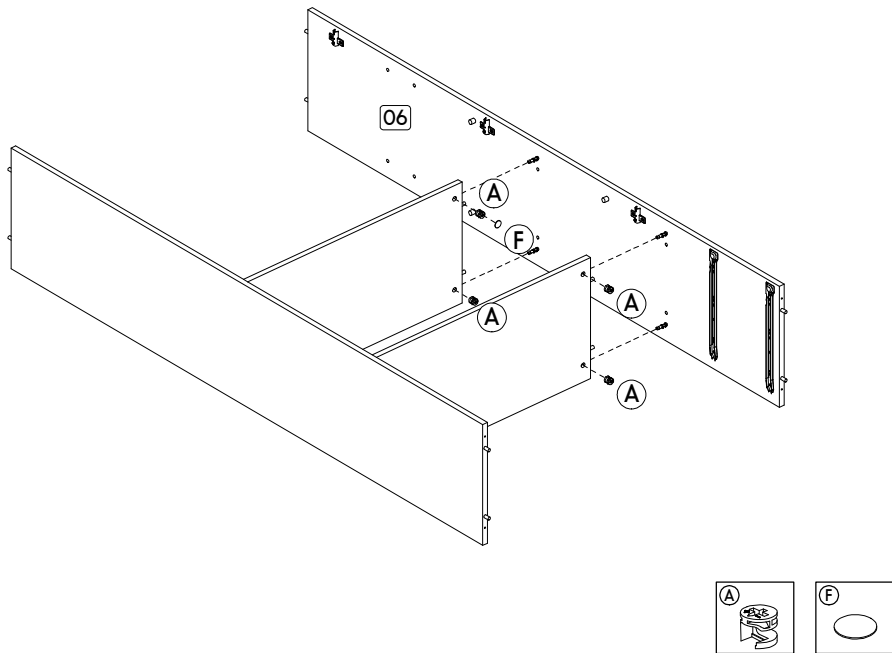
| Nº | DESCRIÇÃO - DESCRIPTION - DESCRIPCIÓN | MEDIDAS-MEASURES - MEDIDAS (mm) | QTD. |
|----|---|------------------------------------|------|
| 01 | Base superior - Top base - Base superior | 720 x 360 x 15 | 01 |
| 02 | Base fixa - Fixed base - Base fija | 688 x 340 x 15 | 02 |
| 03 | Prateleira móvel - Mobile shelf - Repisa móvi | 688 x 335 x 15 | 03 |
| 04 | Base inferior - Bottom base - Base inferior | 720 x 360 x 15 | 01 |
| 05 | Lateral esquerda - Left side - Lateral izquierda | 1700 x 340 x 15 | 01 |
| 06 | Lateral direita - Right side - Lateral derecha | 1700 x 340 x 15 | 01 |
| 07 | Frente de gaveta - Drawer front - Frente del cajón | 698 x 200 x 15 | 02 |
| 08 | Lateral esquerda de gaveta - Left side of drawer - Lateral izquierda del cajón | 300 x 115 x 15 | 02 |
| 09 | Lateral direita de gaveta - Right side of drawer - Lateral derecha del cajón | 300 x 115 x 15 | 02 |
| 10 | Traseiro de gaveta - Rear of drawer - Trasero del cajón | 632 x 115 x 15 | 02 |
| 11 | Fundo de gaveta - Bottom of drawer - Fondo del cajón | 646 x 299 x 03 | 02 |
| 12 | Costa - Back - Fondo | 1724 x 352 x 03 | 02 |
| 16 | Porta de vidro - Glass door - Puerta de vidrio | 1288 X 347 X 15 | 02 |



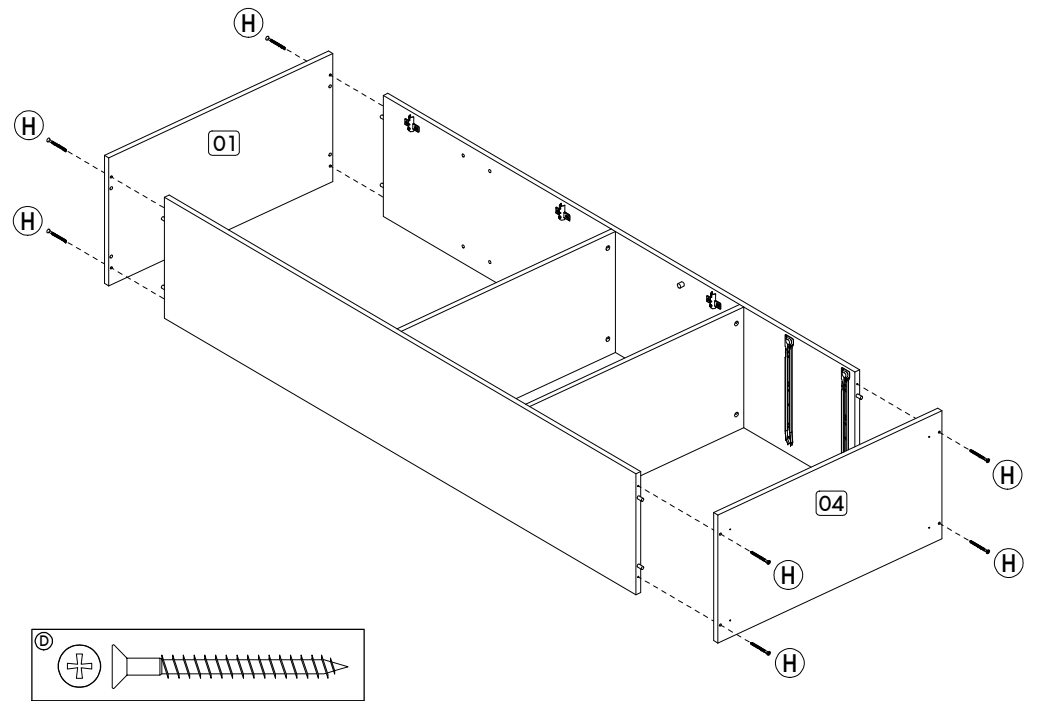
Passo/ Step/ Paso 01



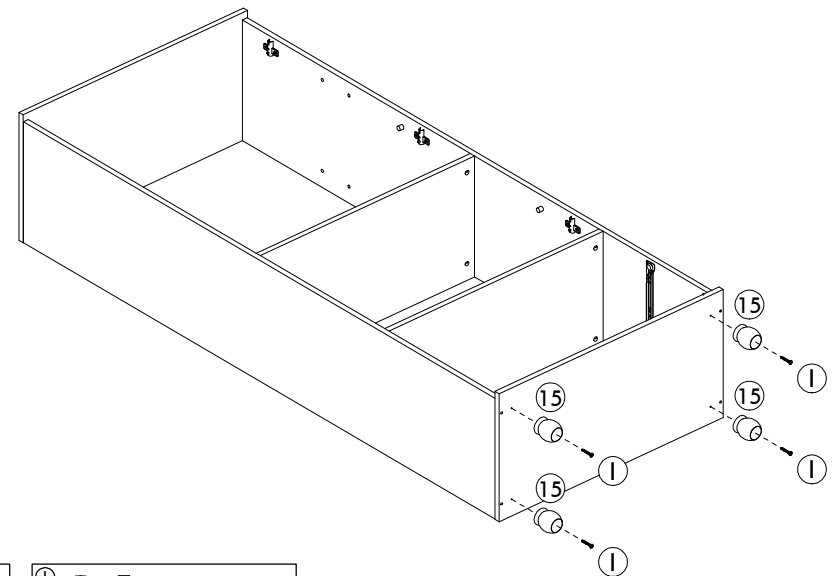
Passo/ Step/ Paso 02

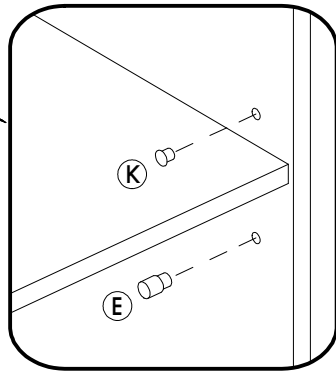
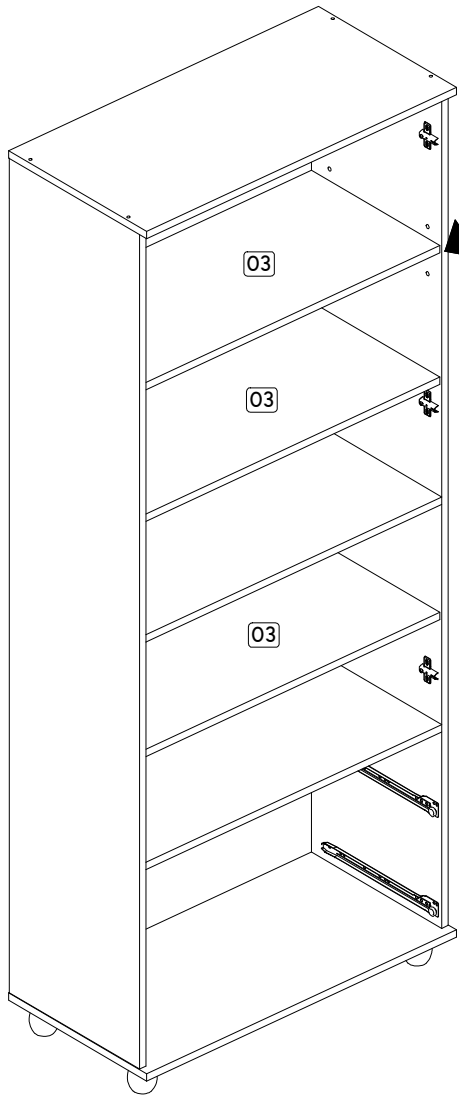


Passo/ Step/ Paso 03

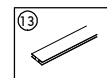
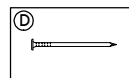
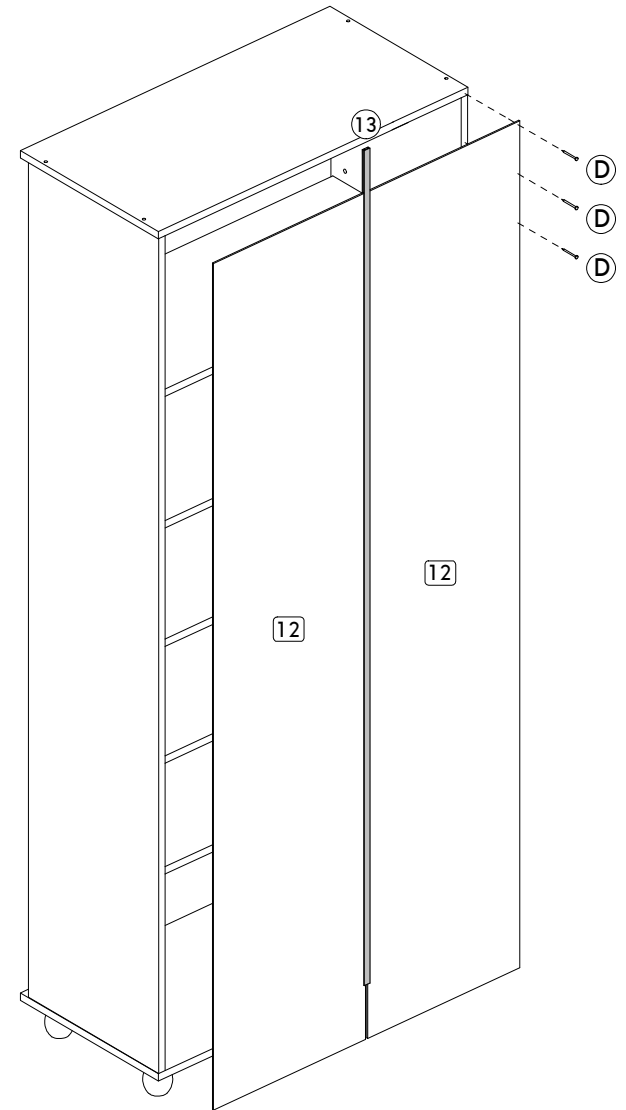
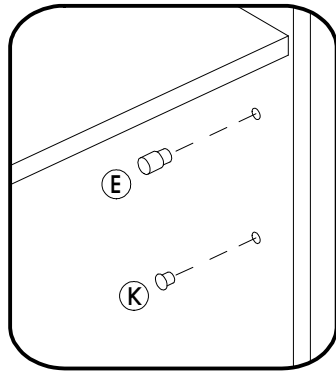


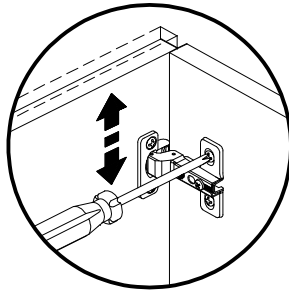
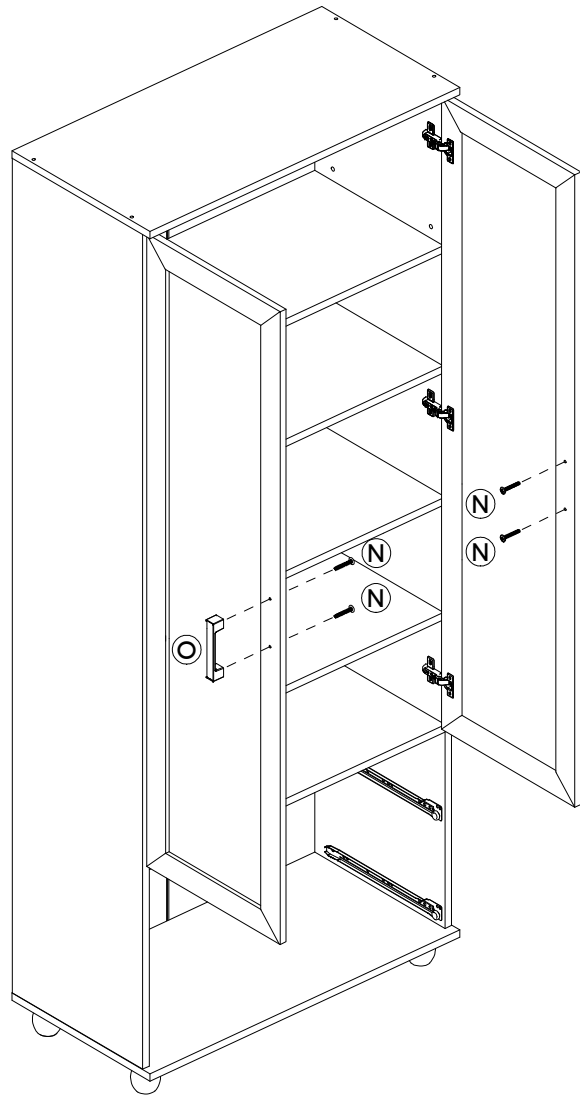
Passo/ Step/ Paso 04



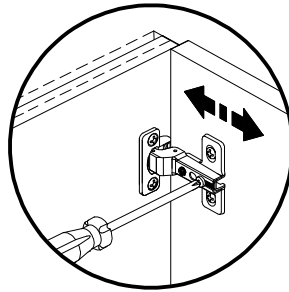


ou/ o / or

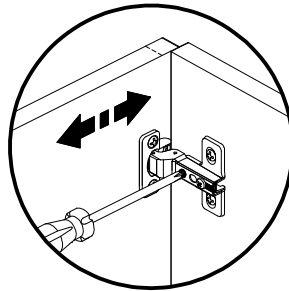




Regulagem Vertical
Ajuste Vertical
Vertical Adjustment



Regulagem Profundidade
Ajuste Profundidad
Depth Adjustment



Regulagem Horizontal
Ajuste Horizontal
Horizontal Adjustment

