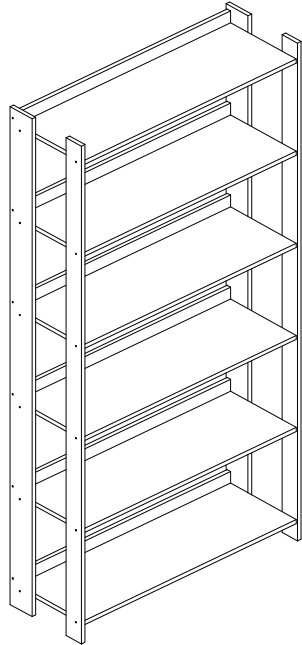


ESTANTE PLATINA - ALTA 930mm

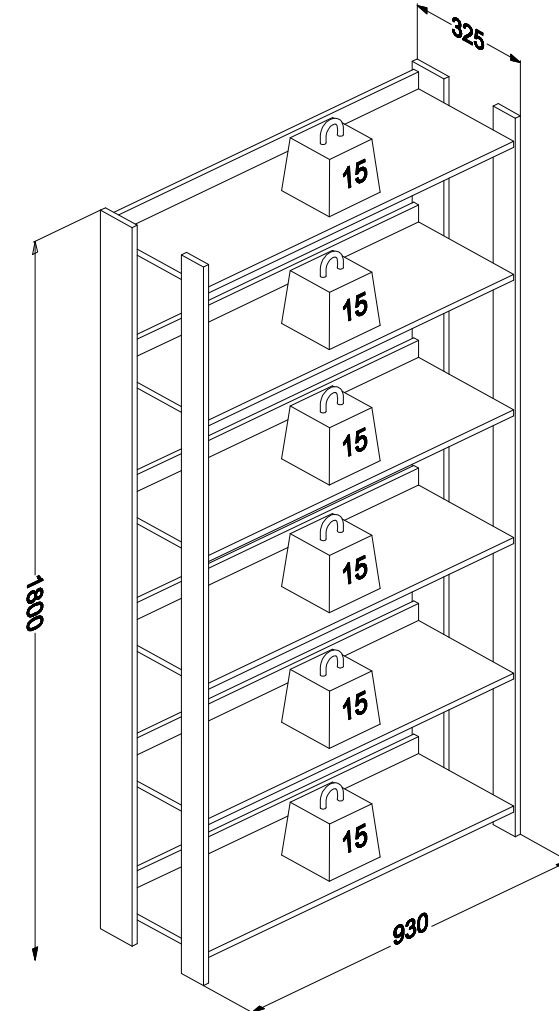
High bookcase **Platina** - 37"
Estantería **Platina** - alta 930mm

Código **2320** | Revisão 04

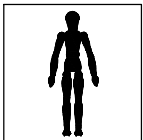


PESO MÁXIMO SUPORTADO PELAS PEÇAS, SENDO ESTE DISTRIBUÍDO UNIFORMEMENTE.

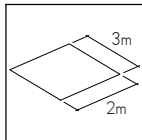
Maximum weight supported by parts, being this evenly distributed.
Peso máximo soportado por las partes, siendo esta distribuido uniformemente.



Você vai precisar de/ You will need / Usted necesitará

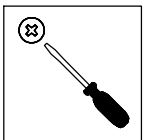


1 Pessoa
1 Person
1 Persona

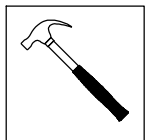


Espaço recomendado para montagem
Recommended space for assemble
Espacio recomendado para el armado

Ferramentas não inclusas
Tools not included / Herramientas no incluidas



Chave Philips
Screwdriver
Destornillador cruz



Martelo
Hammer
Martillo

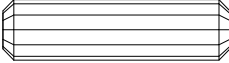
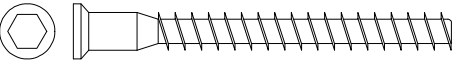
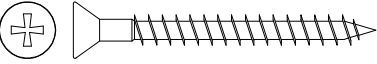
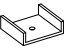
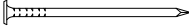


* PESO EM KG/ Weight in Kg/ Peso en Kg
DIMENSÕES EM MM/ Dimensions in mm/ Dimensiones en mm

IDENTIFICAÇÃO DOS ACESSÓRIOS / IDENTIFICATION OF ACCESSORIES/ IDENTIFICACIÓN DE ACCESORIOS

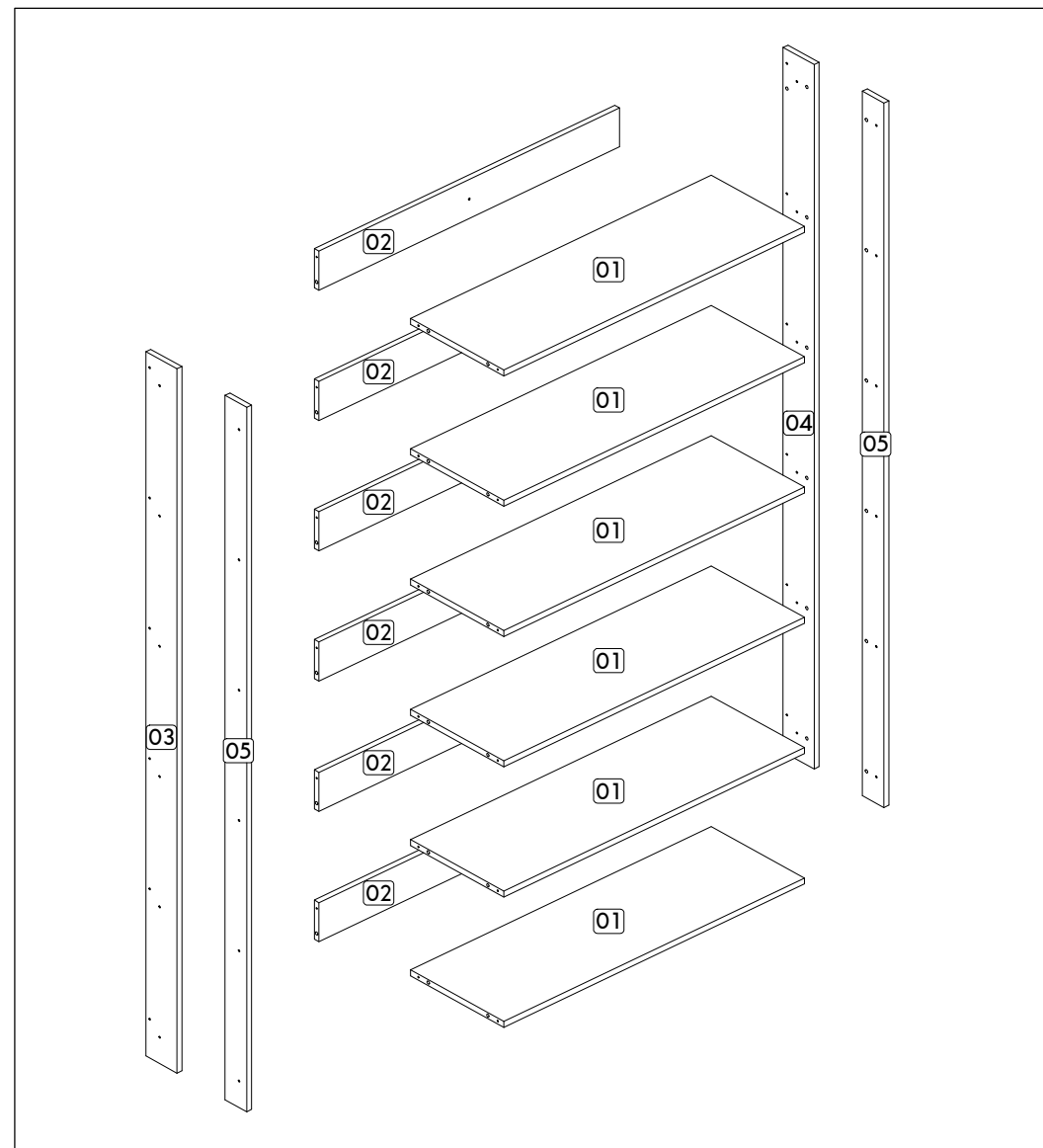
NOTAS: A separação dos acessórios antes de iniciar a montagem facilitará a mesma. Os parafusos e cavilhas estão na escala real. Em caso de dúvida na identificação, coloque o acessório sobre a imagem.

NOTES: The separation of the accessories before you start the assembly will facilitate the same. The screws and dowels are in real scale. In case of doubts about the identification, place the accessory on the image.

NOTAS: La separación de los accesorios antes de comenzar el armado facilitará el mismo. Los tornillos y taquetes son en escala real. En caso de dudas sobre la identificación, coloque el accesorio en la imagen.

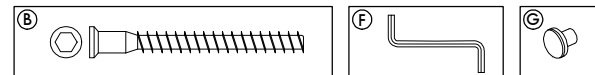
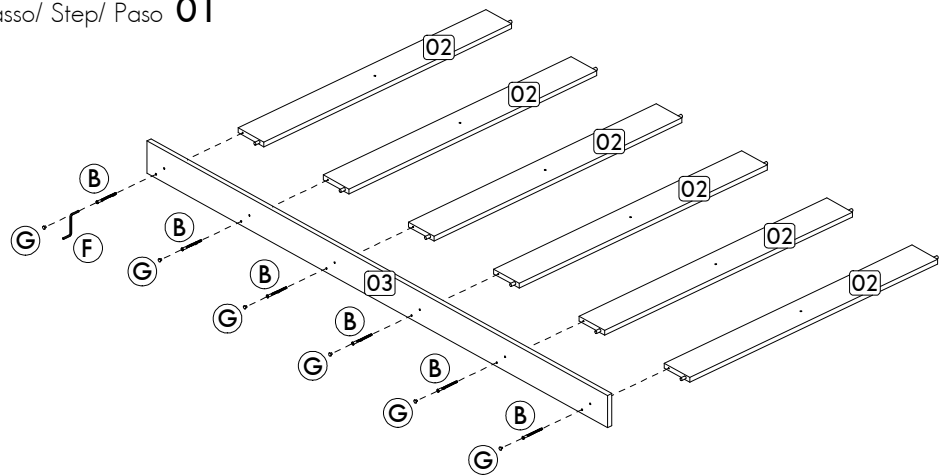
A		Cavilha Wooden Dowel Pin	8x30 mm	36
B		Parafuso estrutural Structural screw Tornillo estructural	5,0x50 mm	36
C		Parafuso chato Flat head screw Tornillo de cabeza plana	4,0x40 mm	06
D		Sapata Small plastic foot Pie plástico	15 mm	04
E		Prego Nail Clavo	10 x10	04
F		Chave allen Allen key Llave Allen	-	02
G		Tampa parafuso estrutural Structural screw cover Tapa tornillo estructural	-	36

IDENTIFICAÇÃO DAS PEÇAS/ PARTS IDENTIFICATION/ IDENTIFICACIÓN DE LAS PIEZAS

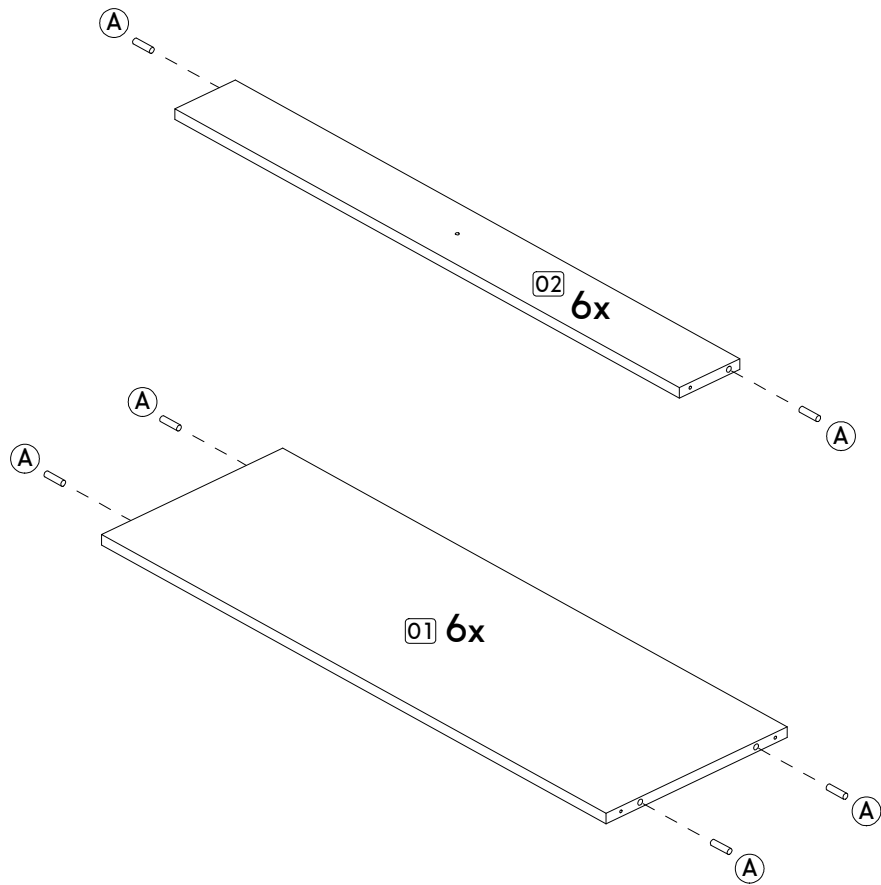
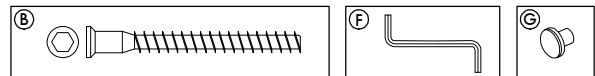
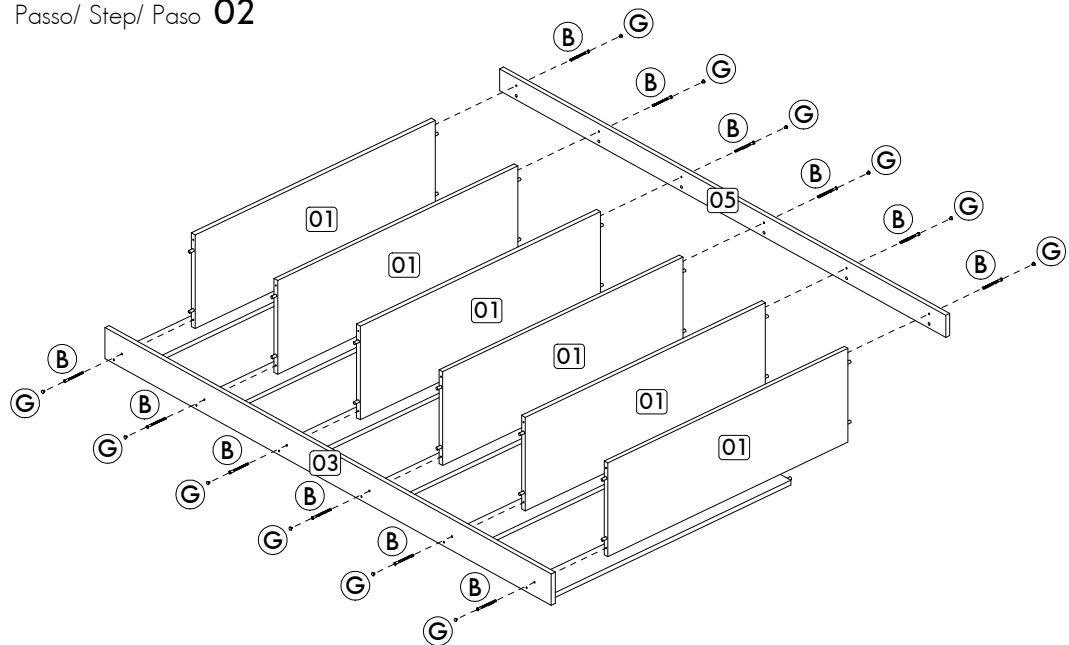


Nº	DESCRIÇÃO - DESCRIPTION - DESCRIPCIÓN	MEDIDAS - MEASURES - MEDIDAS (mm)	QTD.
01	Base prateleira - Base shelf - Base de la repisa	900 x 300 x 15	06
02	Travessa traseira - Rear tray - Traviesa trasera	900 x 91 x 15	06
03	Lateral traseira esquerda - Rear left side - Lateral trasera izquierda	1800 x 100 x 15	01
04	Lateral traseira direita - Rear right side - Lateral trasera derecha	1800 x 100 x 15	01
05	Lateral dianteira - Front side - Lateral frontal	1800 x 70 x 15	02

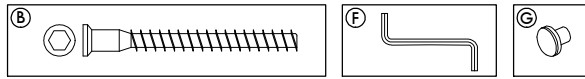
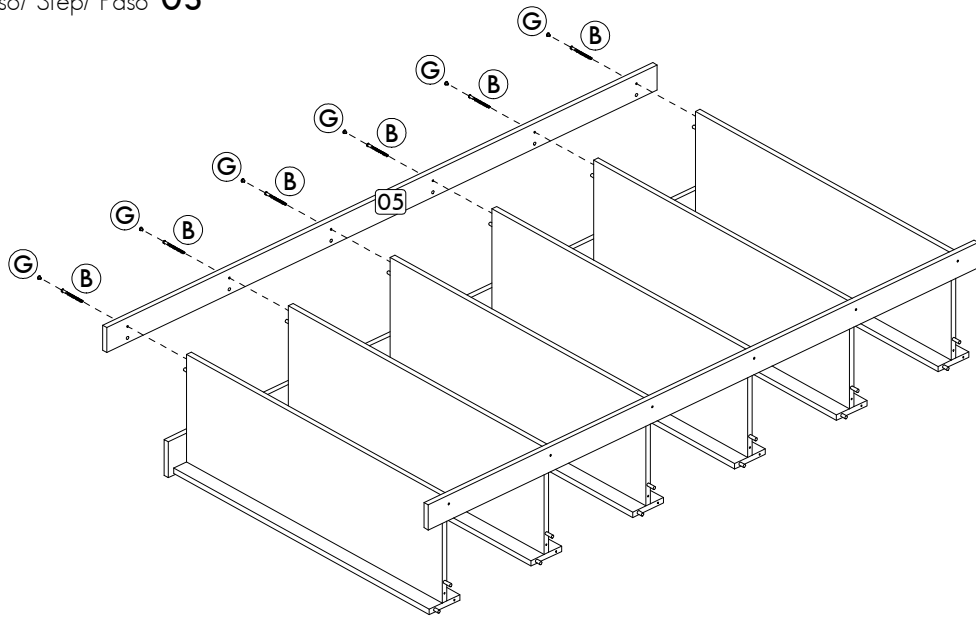
Passo/ Step/ Paso 01



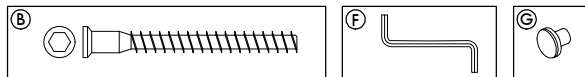
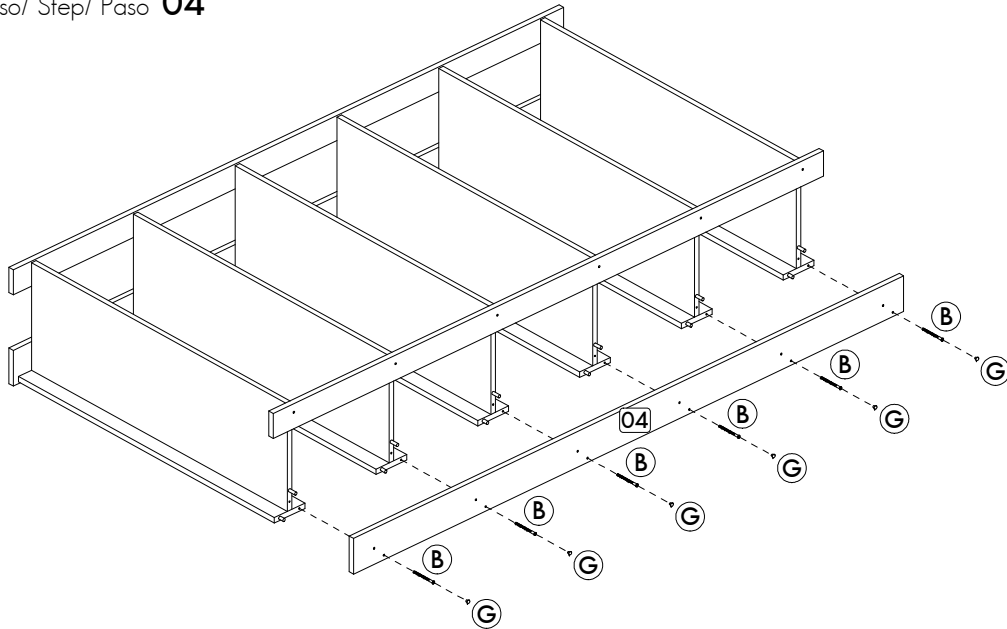
Passo/ Step/ Paso 02



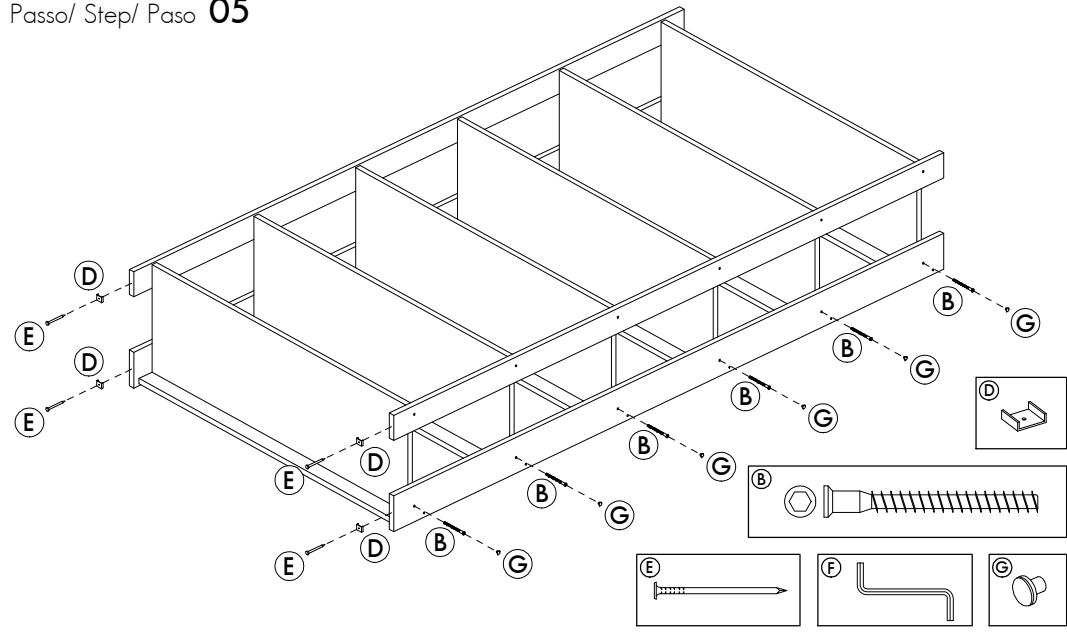
Passo/ Step/ Paso 03



Passo/ Step/ Paso 04



Passo/ Step/ Paso 05



Passo/ Step/ Paso 06

