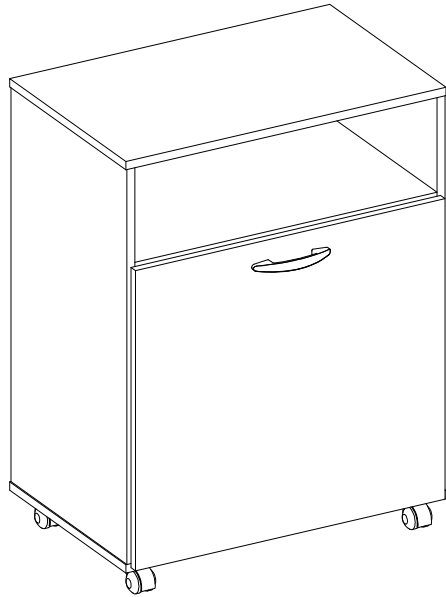


BALCÃO COM TULHA

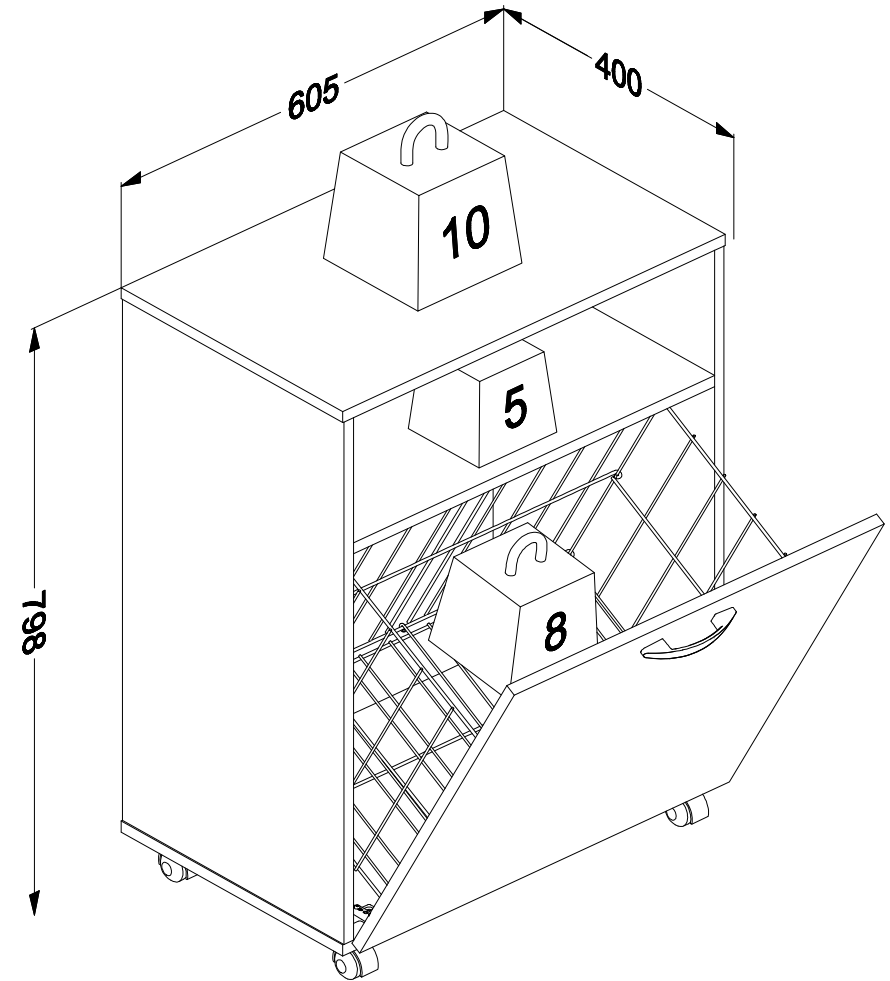
Base cabinet for clothes
Gabinete para roupas

Código 3004 | Revisão 09

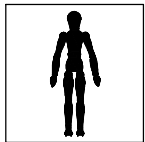


PESO MÁXIMO SUPORTADO PELAS PEÇAS, SENDO ESTE DISTRIBUÍDO UNIFORMEMENTE.

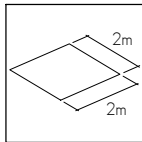
Maximum weight supported by parts, being this evenly distributed.
Peso máximo soportado por las partes, siendo esta distribuido uniformemente.



Você vai precisar de/ You will need / Usted necesitará

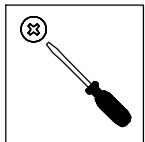


1 Pessoa
1 Person
1 Persona



Espaço recomendado para montagem
Recommended space for assemble
Espacio recomendado para el armado

Ferramentas não inclusas
Tools not included / Herramientas no incluidas



Chave Philips
Screwdriver
Destornillador cruz



Martelo
Hammer
Martillo

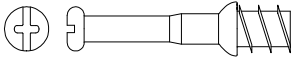

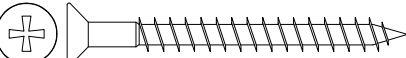




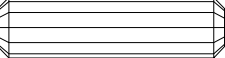
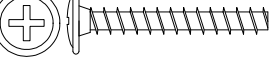

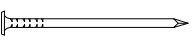


* PESO EM KG/ Weight in Kg/ Peso en Kg
DIMENSÕES EM MM/ Dimensions in mm/ Dimensiones en mm

IDENTIFICAÇÃO DOS ACESSÓRIOS / IDENTIFICATION OF ACCESSORIES/ IDENTIFICACIÓN DE ACCESORIOS

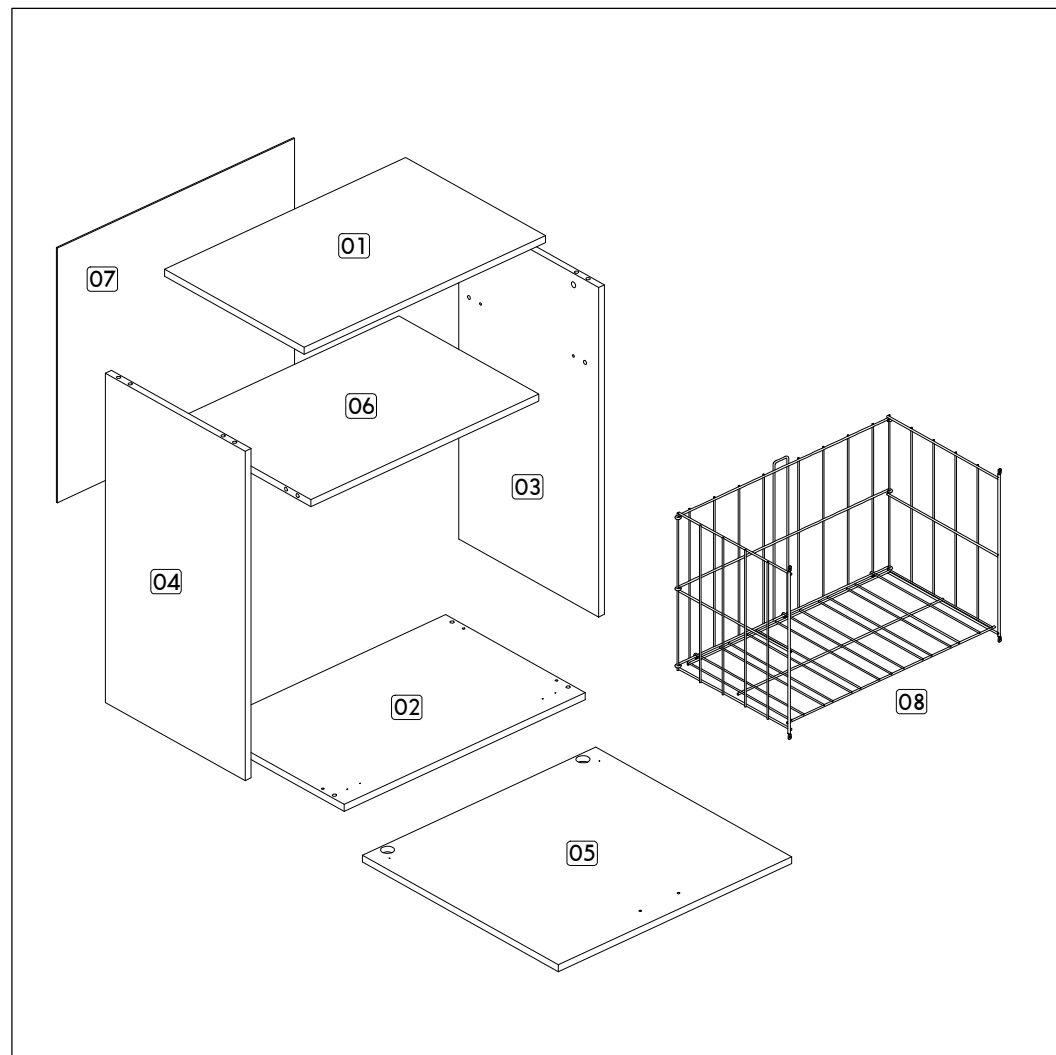
NOTAS: A separação dos acessórios antes de iniciar a montagem facilitará a mesma. Os parafusos e cavilhas estão na escala real. Em caso de dúvida na identificação, coloque o acessório sobre a imagem.

NOTES: The separation of the accessories before you start the assembly will facilitate the same. The screws and dowels are in real scale. In case of doubts about the identification, place the accessory on the image.

NOTAS: La separación de los accesorios antes de comenzar el armado facilitará el mismo. Los tornillos y taquetes son en escala real. En caso de dudas sobre la identificación, coloque el accesorio en la imagen.

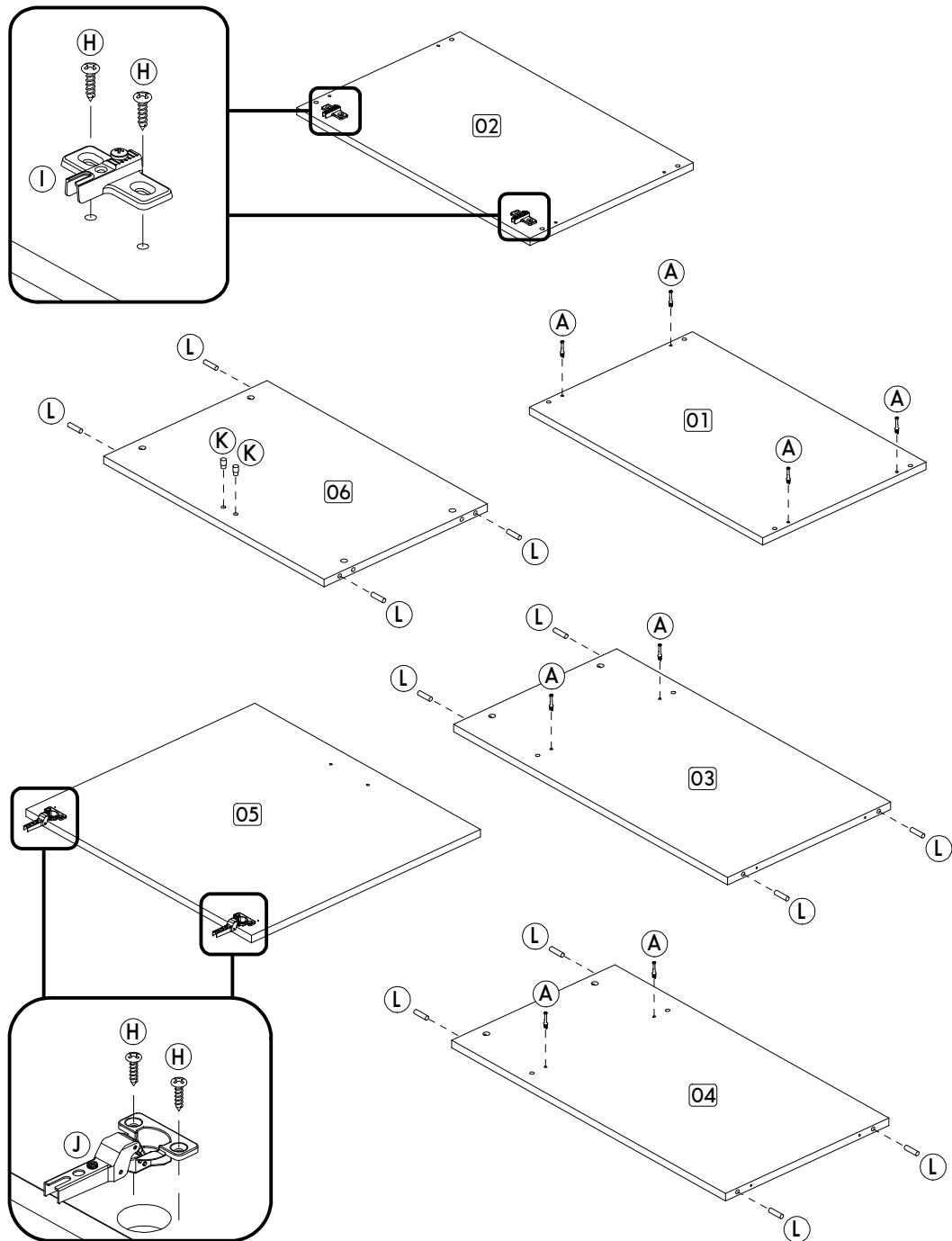
A		Haste minifix simples Simple minifix screw Tornillo minifix simple	-	08
B		Tambor minifix Drum lock Tambor minifix	12 mm	08
C		Parafuso chato Flat head screw Tornillo de cabeza plana	4,5x45 mm	04
H		Parafuso panela Pan head screw Tornillo de pan	3,5x14 mm	28
I		Calço dobradiça Hinge shim Bisagra de calce	-	02
J		Dobradiça curva Metal hinge curve Esquina de bisagra metálica	26mm	02
K		Suporte de prateleira Shelf bracket Soporte de repisa	8x7 mm	02
L		Cavilha Wooden Dowel Pin	8x30 mm	12
M		Parafuso flangeado Flanged head screw Tornillo de cabeza flangeada	3,5x25 mm	02
N		Puxador Handle Tirador	-	01
P		Prego Nail Clavo	10 x10	25
Q		Tapa furo adesivo Bore patch adhesive Tapones adhesivo	-	04
09		Rodízio Caster Ruedas	-	04

IDENTIFICAÇÃO DAS PEÇAS/ PARTS IDENTIFICATION/ IDENTIFICACIÓN DE LAS PIEZAS



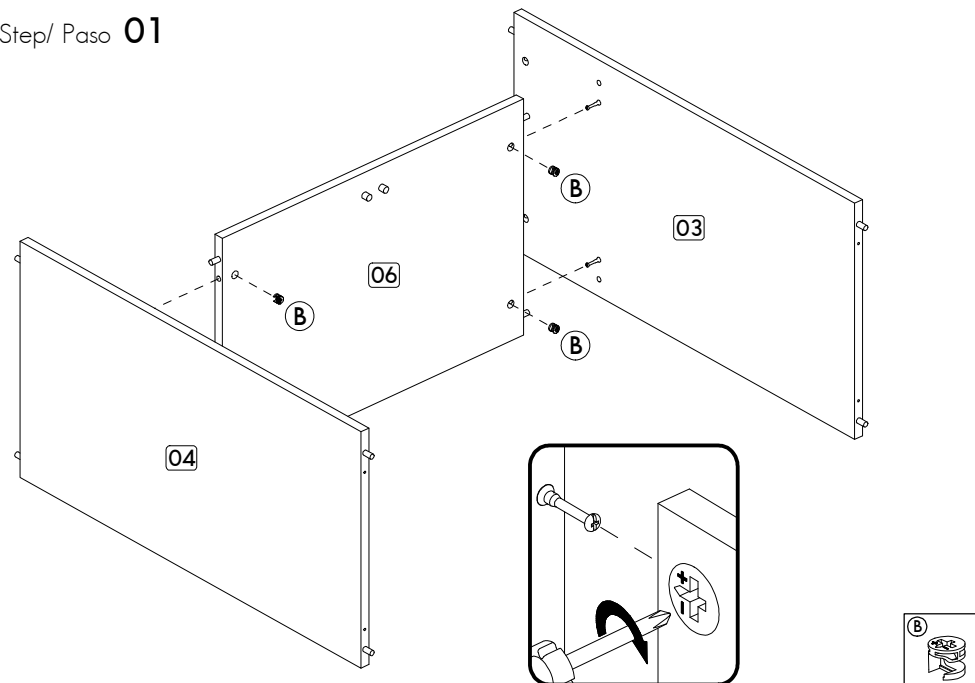
Nº	DESCRIÇÃO - DESCRIPTION - DESCRIPCIÓN	MEDIDAS-MEASURES - MEDIDAS (mm)	QTD.
01	Base superior - Top base - Base superior	605 x 385 x 15	01
02	Base inferior - Bottom base - Base inferior	605 x 385 x 15	01
03	Lateral direita - Right side - Lateral derecha	710 x 385 x 15	01
04	Lateral esquerda - Left side - Lateral izquierda	710 x 385 x 15	01
05	Frente de tulha - Door - Puerta	540 x 585 x 15	01
06	Base central - Center base - Base central	571 x 385 x 15	01
07	Costa - Back - Fondo	549 x 595 x 03	01
08	Tulha - Wire basket - Cesto	-	01

PRÉ-MONTAGEM/ PRE-ASSEMBLE/ PRE ARMADO

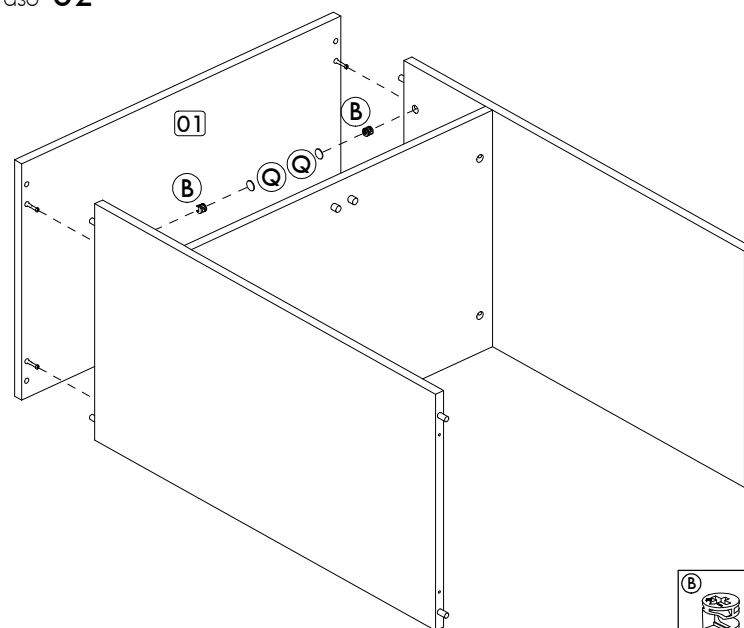


MONTAGEM/ ASSEMBLY/ ARMADO

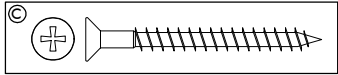
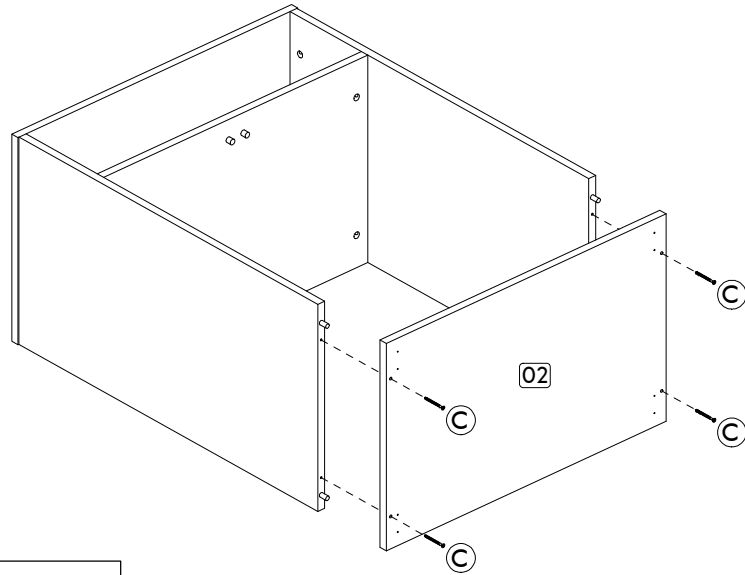
Passo/ Step/ Paso 01



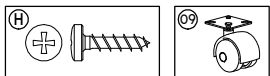
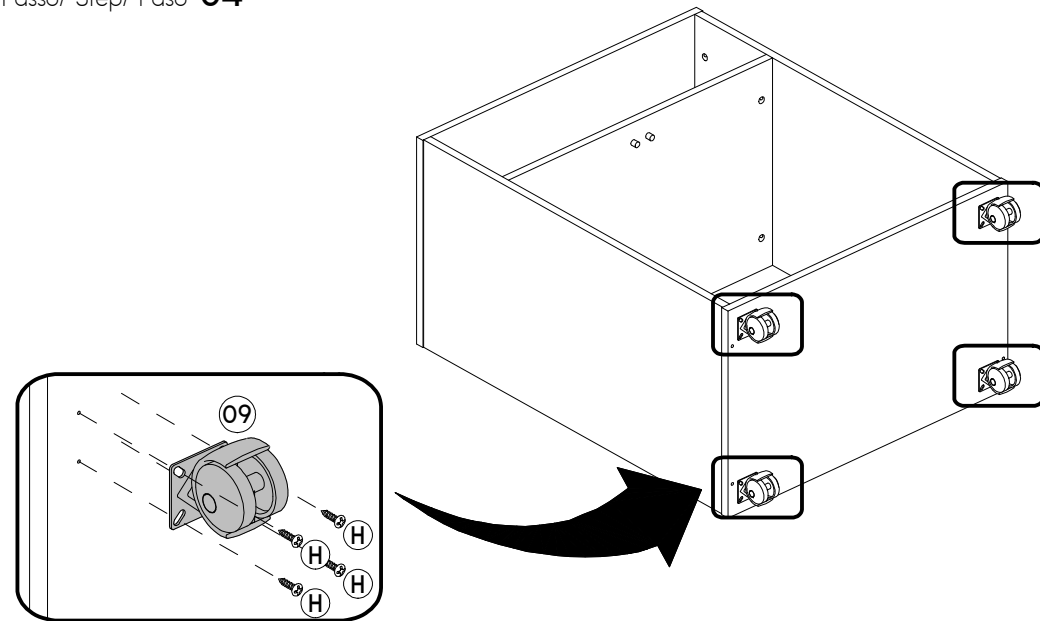
Passo/ Step/ Paso 02



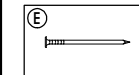
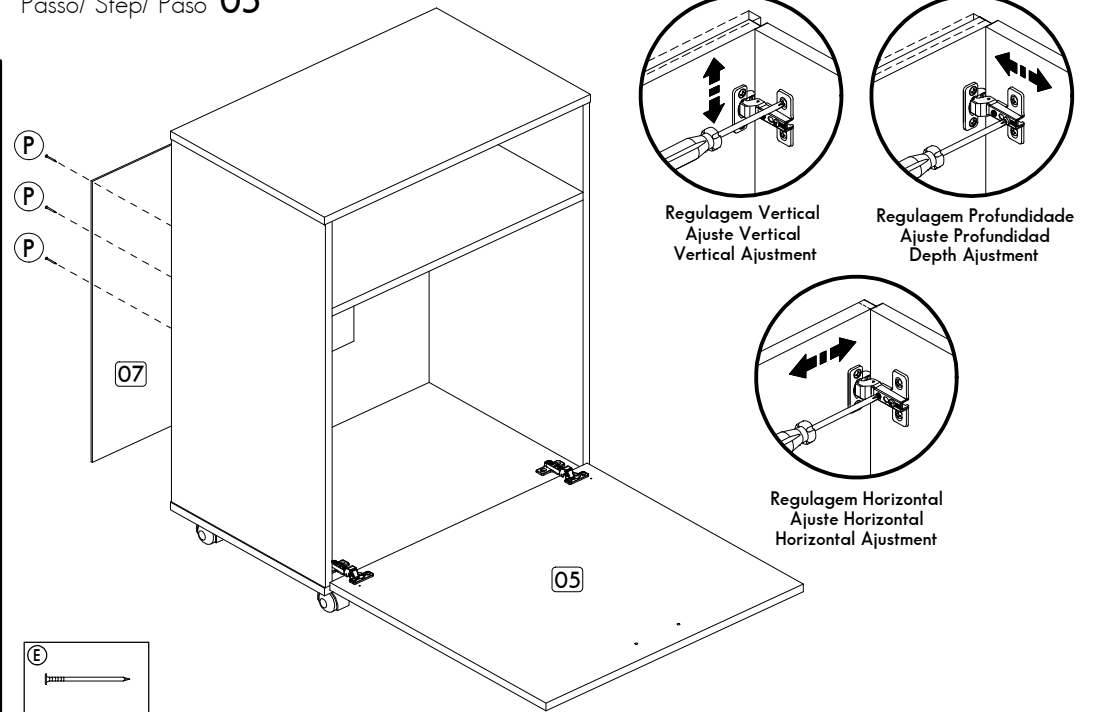
Passo/ Step/ Paso 03



Passo/ Step/ Paso 04



Passo/ Step/ Paso 05



Passo/ Step/ Paso 06

