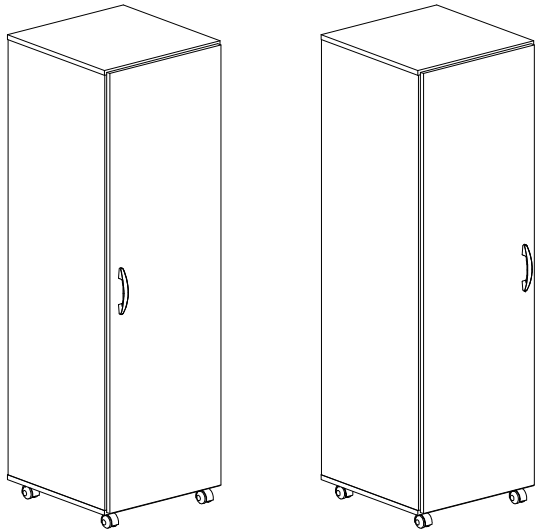


ARMÁRIO MULTIUSO TURIM

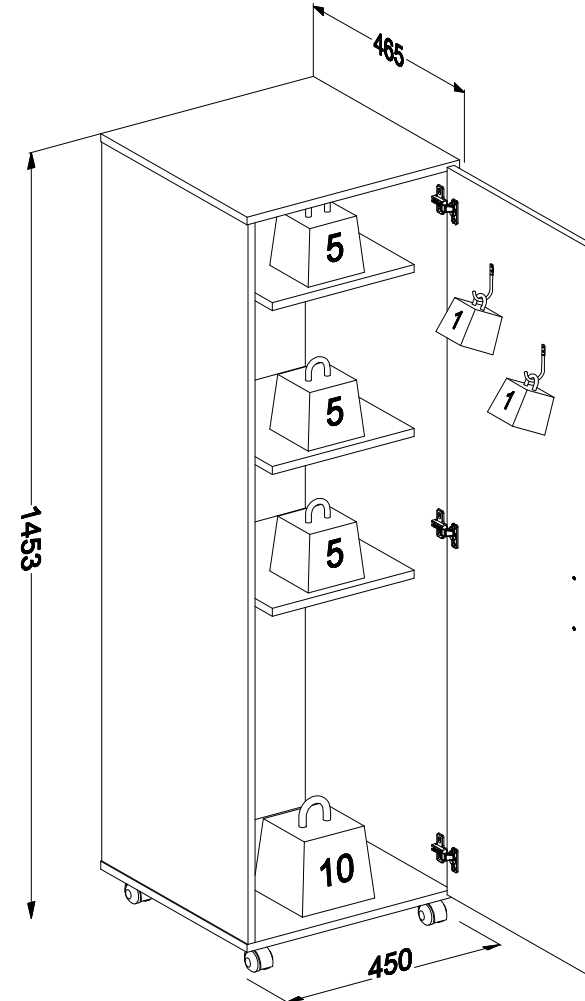
Multiuse cabinet Turim
Armario multiuso Turim

Código 3097 | Revisão 06

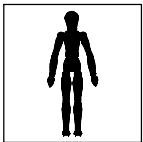
NOTA: Este produto pode ser montado com a porta para a sua direita ou esquerda.
NOTE: This product can be assembled with door to right or left.
NOTA: Este producto se puede armar con la puerta a la derecha o izquierda.



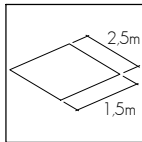
PESO MÁXIMO SUPORTADO PELAS PEÇAS, SENDO ESTE DISTRIBUÍDO UNIFORMEMENTE.
Maximum weight supported by parts, being this evenly distributed.
Peso máximo soportado por las partes, siendo esta distribuido uniformemente.



Você vai precisar de/ You will need / Usted necesitará

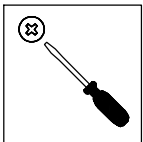


1 Pessoas
1 Person
1 Persona

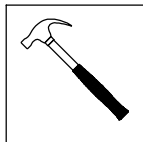


Espaço recomendado para montagem
Recommended space for assemble
Espacio recomendado para el armado

Ferramentas não inclusas
Tools not included / Herramientas no incluidas



Chave Philips
Screwdriver
Destornillador cruz



Martelo
Hammer
Martillo

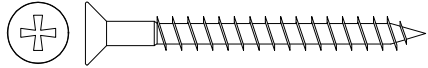
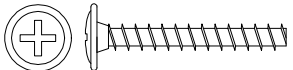
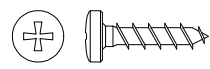
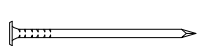
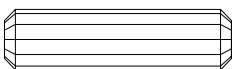
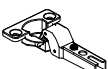
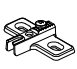
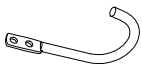


* PESO EM KG/ Weight in Kg/ Peso en Kg
DIMENSÕES EM MM/ Dimensions in mm/ Dimensiones en mm

IDENTIFICAÇÃO DOS ACESSÓRIOS / IDENTIFICATION OF ACCESSORIES/ IDENTIFICACIÓN DE ACCESORIOS

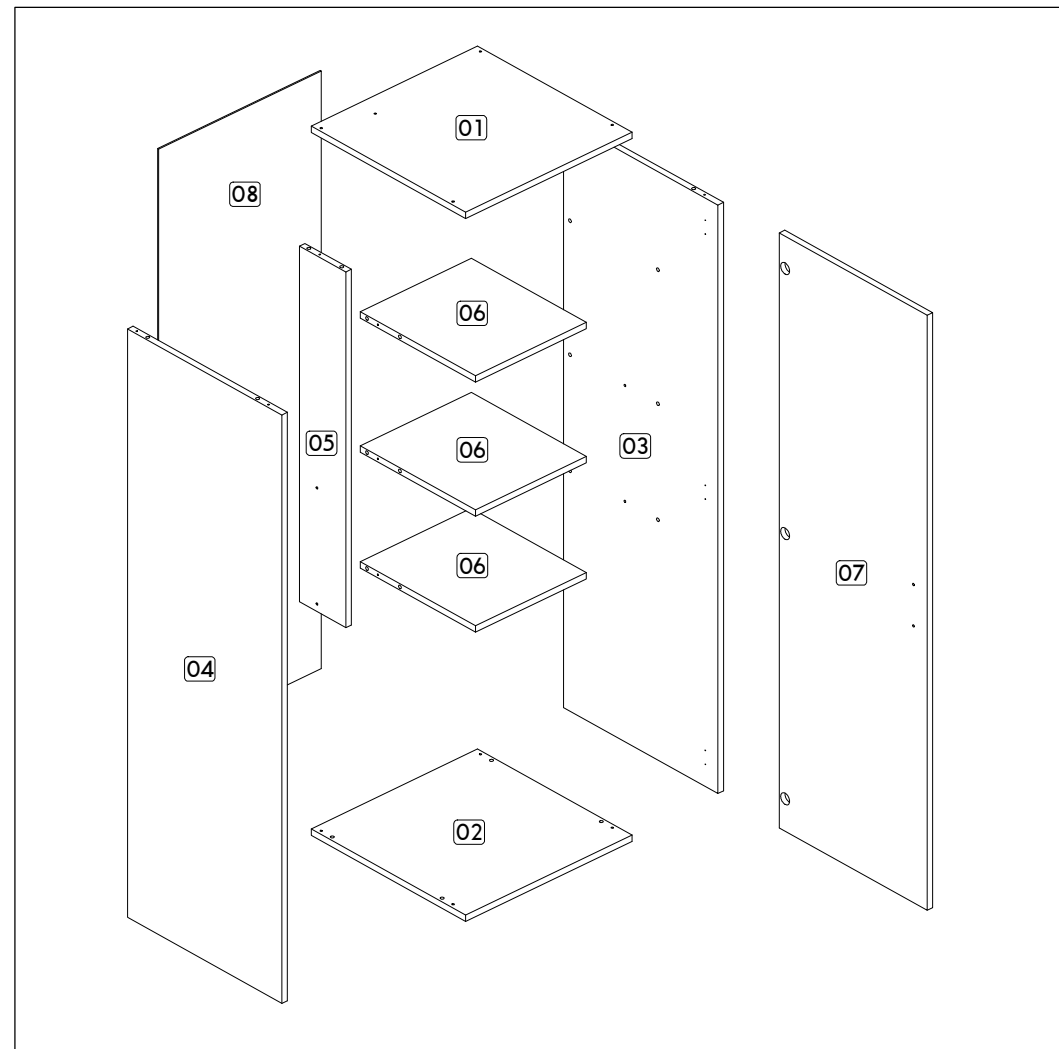
NOTAS: A separação dos acessórios antes de iniciar a montagem facilitará a mesma. Os parafusos e cavilhas estão na escala real. Em caso de dúvida na identificação, coloque o acessório sobre a imagem.

NOTES: The separation of the accessories before you start the assembly will facilitate the same. The screws and dowels are in real scale. In case of doubts about the identification, place the accessory on the image.

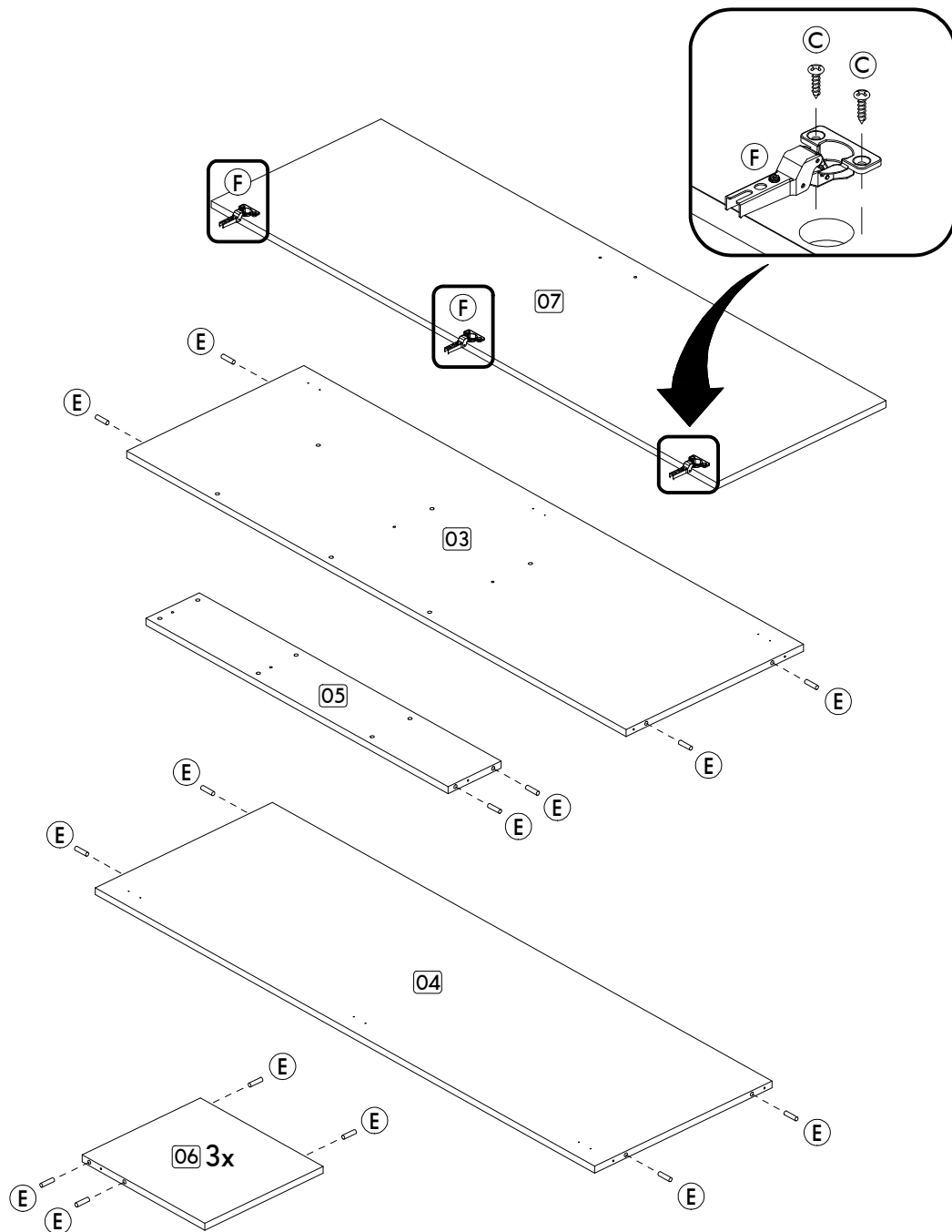
NOTAS: La separación de los accesorios antes de comenzar el armado facilitará el mismo. Los tornillos y taquetes son en escala real. En caso de dudas sobre la identificación, coloque el accesorio en la imagen.

A		Parafuso chato Flat head screw Tornillo de cabeza plana	4,5x45 mm	13
B		Parafuso flangeado Flanged head screw Tornillo de cabeza flangeada	3,5x25 mm	02
C		Parafuso panela Pan head screw Tornillo de pan	3,5x14 mm	32
D		Prego Nail Clavo	10 x10	40
E		Cavilha Wooden Dowel Pin	8x30 mm	22
F		Dobradiça curva Metal hinge curve Esquina de bisagra metálica	26mm	03
G		Calço dobradiça Hinge shim Bisagra de calce	5mm	03
H		Suporte de vassouras Brooms bracket Soporte de la escoba	-	02
I		Puxador Handle Tirador	-	01
09		Rodízio Caster Ruedas	-	04

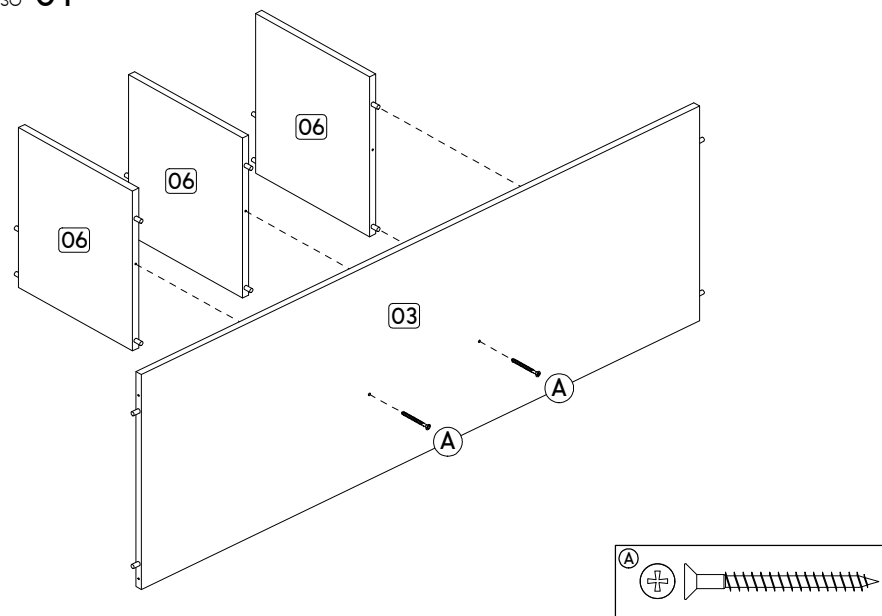
IDENTIFICAÇÃO DAS PEÇAS/ PARTS IDENTIFICATION/ IDENTIFICACIÓN DE LAS PIEZAS



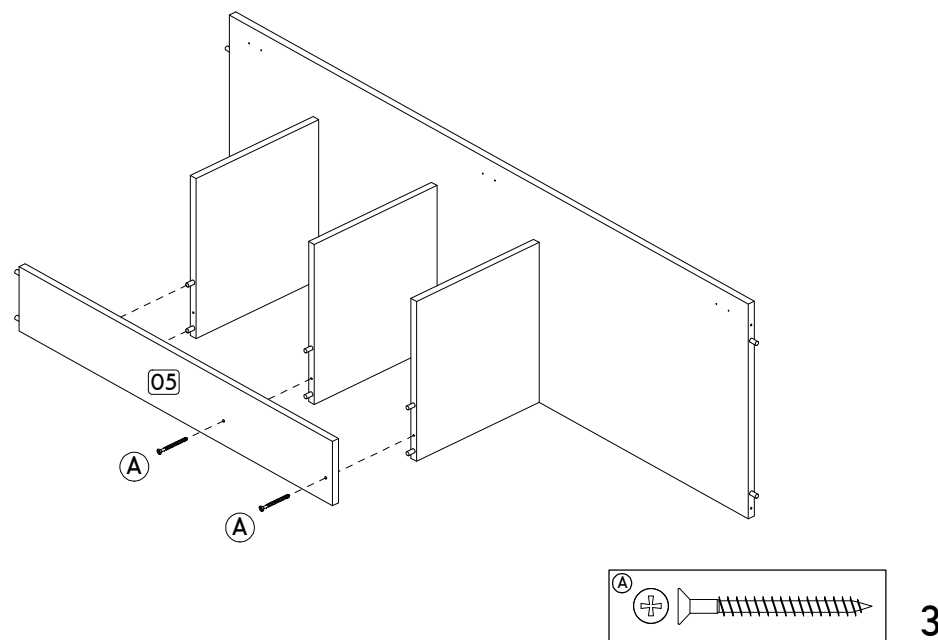
Nº	DESCRIÇÃO - DESCRIPTION - DESCRIPCIÓN	MEDIDAS-MEASURES - MEDIDAS (mm)	QTD.
01	Base superior - Top base - Base superior	450 x 450 x 15	01
02	Base inferior - Bottom base - Base inferior	450 x 450 x 15	01
03	Lateral direita - Right side - Lateral derecha	1365 x 450 x 15	01
04	Lateral esquerda - Left side - Lateral izquierda	1365 x 450 x 15	01
05	Coluna central - Center column - Columna central	825 x 135 x 15	01
06	Prateleira fixa - Fixed shelf - Repisa fija	335 x 300 x 15	03
07	Porta - Door - Puerta	1380 x 431 x 15	01
08	Costa - Back - Fondo	1386 x 440 x 03	01



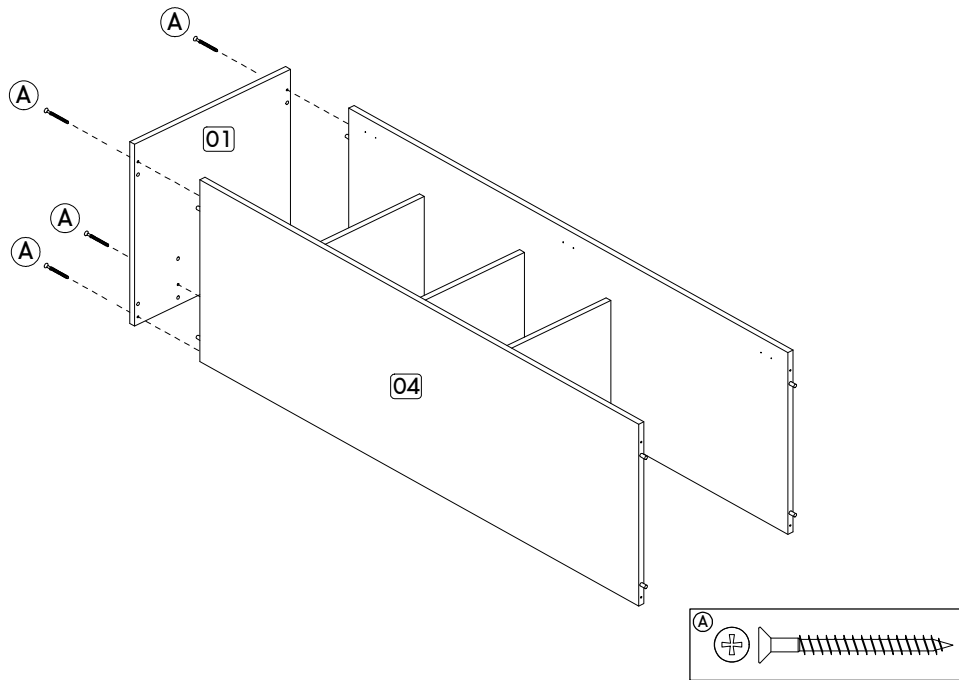
Passo/ Step/ Paso 01



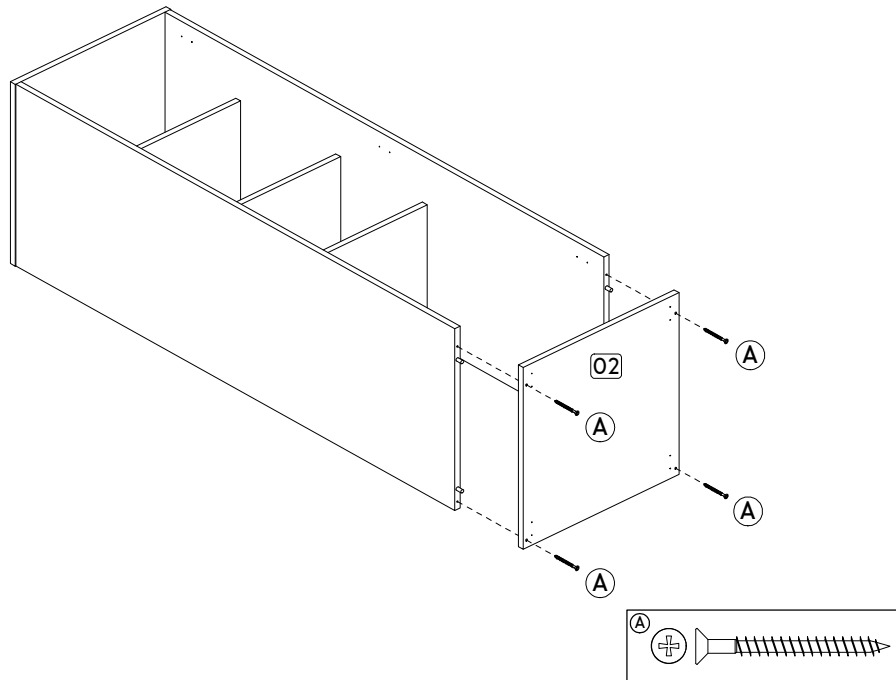
Passo/ Step/ Paso 02



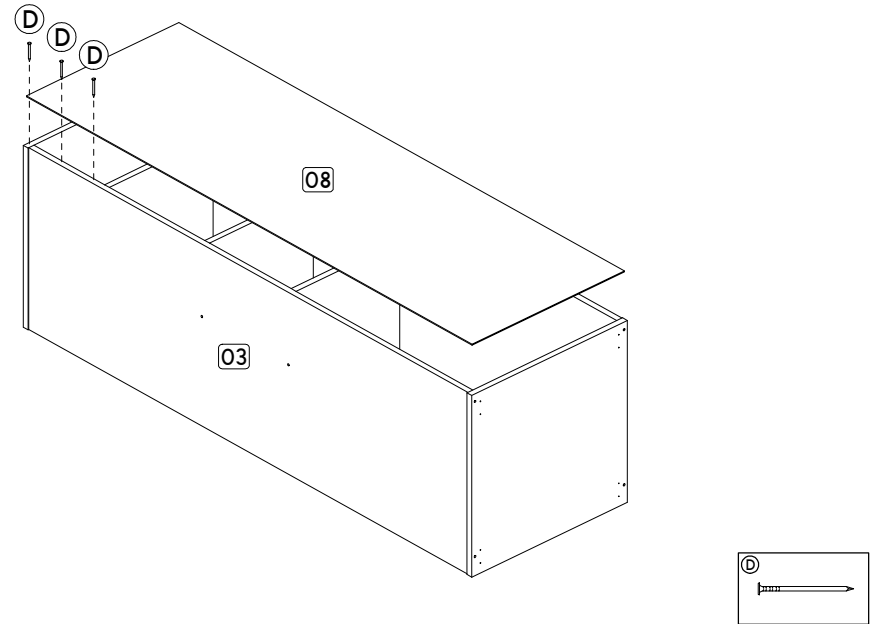
Passo/ Step/ Paso 03



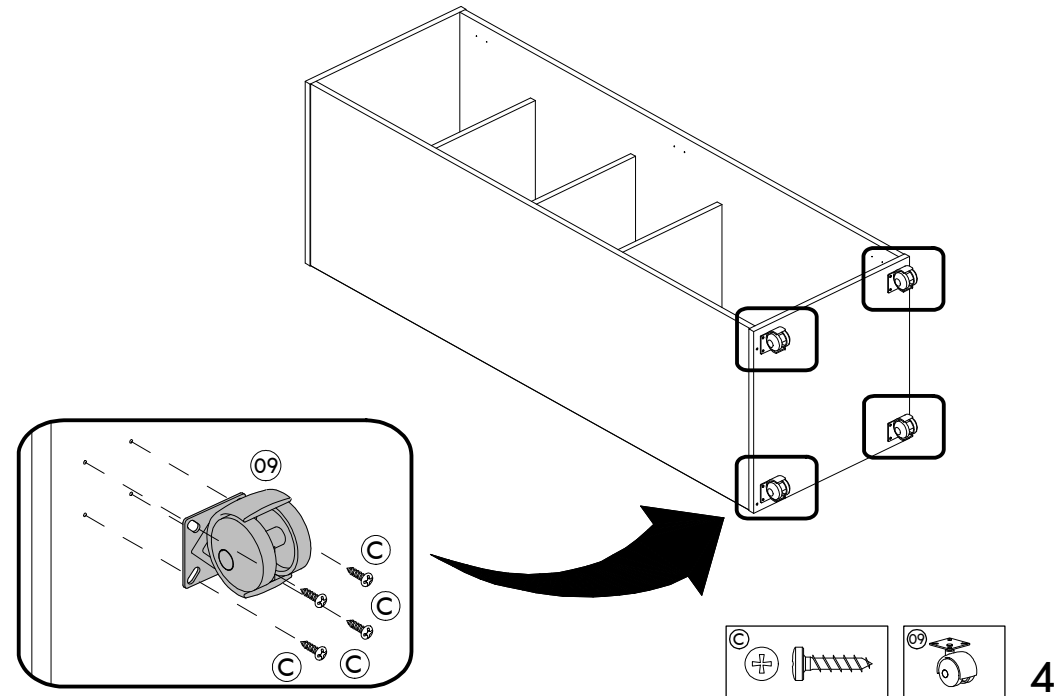
Passo/ Step/ Paso 04



Passo/ Step/ Paso 05



Passo/ Step/ Paso 06

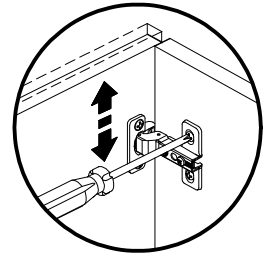
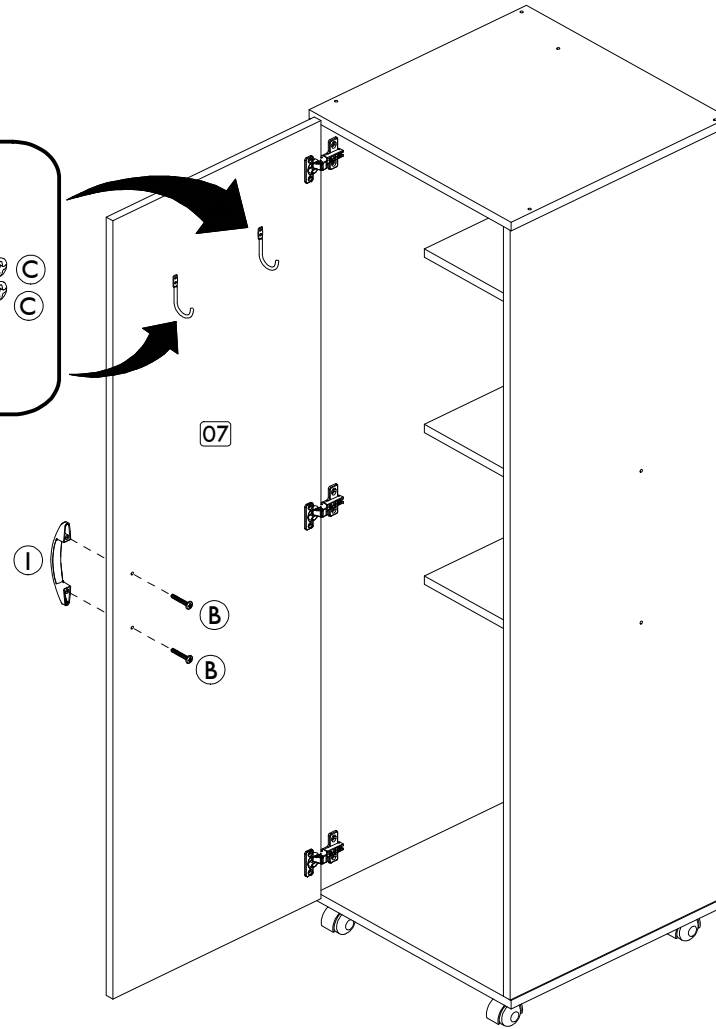
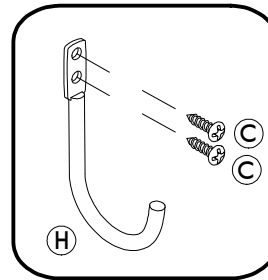
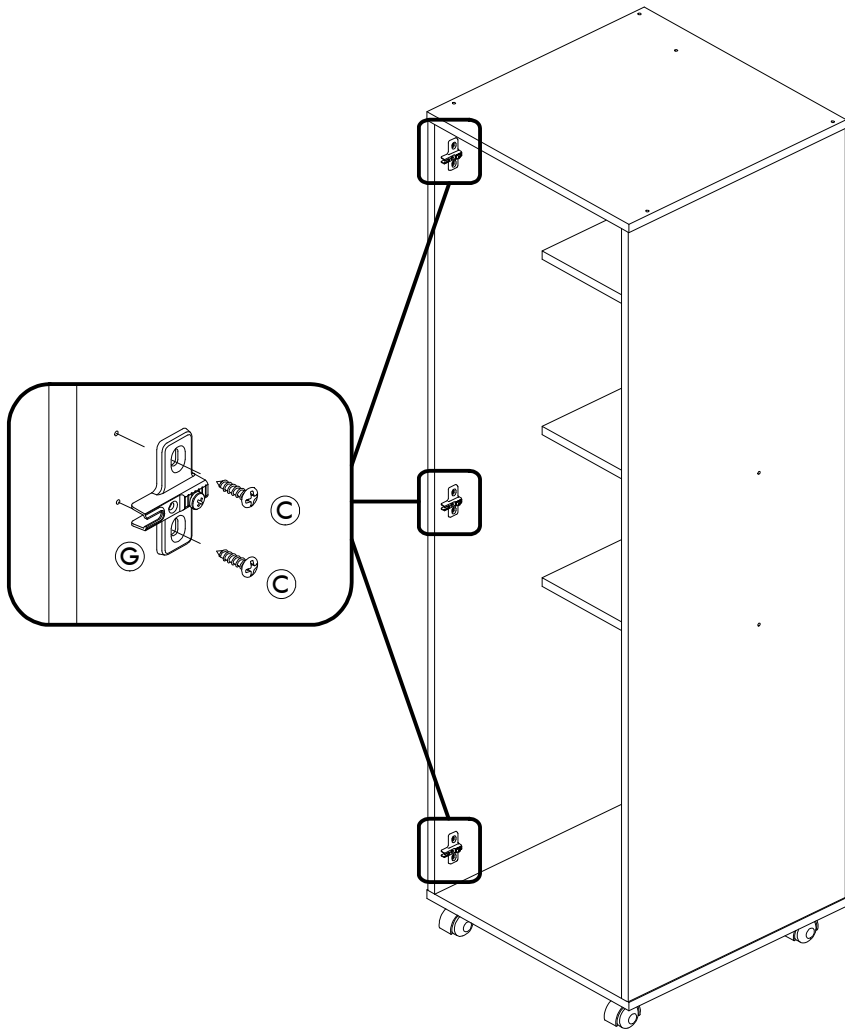




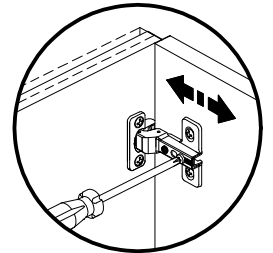
NOTA: Se optou por montar a porta para a direita, vá para a página 6.
NOTE: If you chose to install the door to the right, go to page 6.
NOTA: Si elegiste instalar la puerta a la derecha, ir a la página 6.

Passo/ Step/ Paso 07

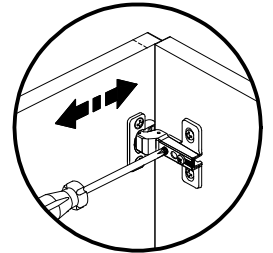
Passo/ Step/ Paso 08



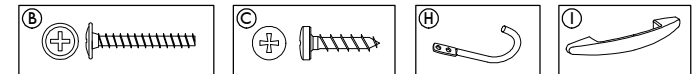
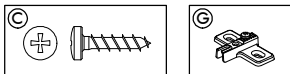
Regulagem Vertical
Ajuste Vertical
Vertical Adjustment



Regulagem Profundidade
Ajuste Profundidad
Depth Adjustment



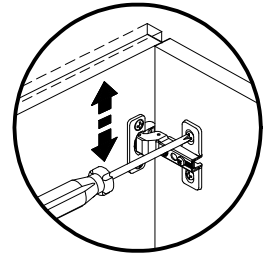
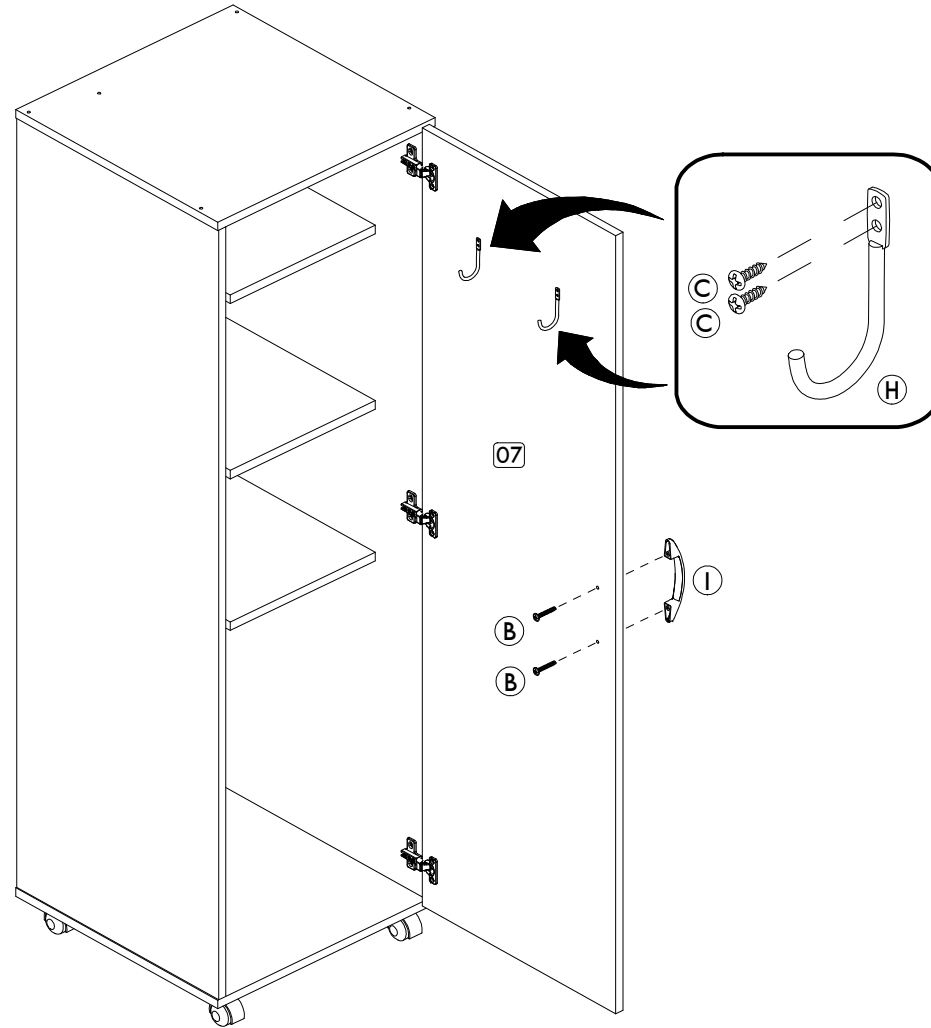
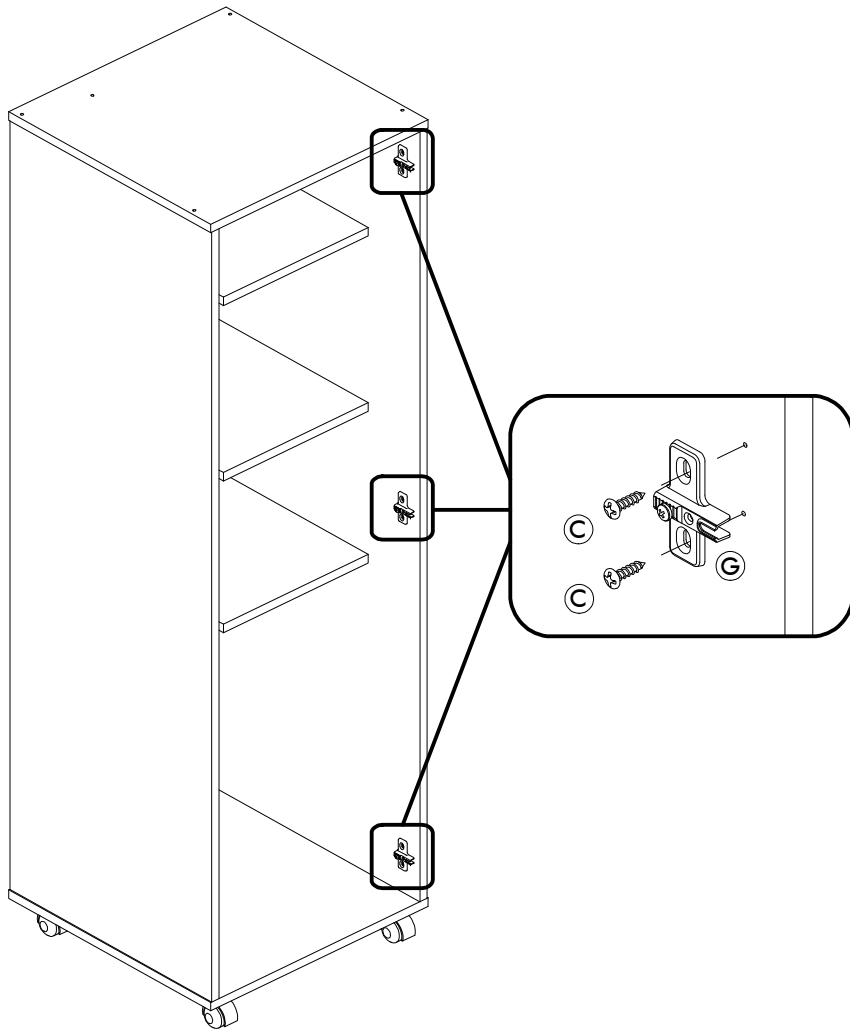
Regulagem Horizontal
Ajuste Horizontal
Horizontal Adjustment



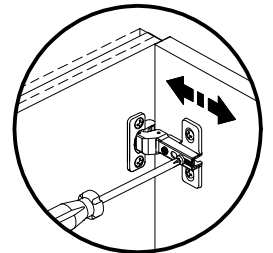


Passo/ Step/ Paso 07

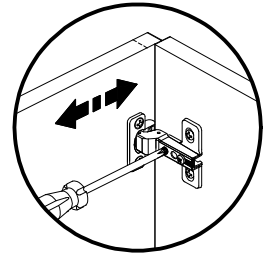
Passo/ Step/ Paso 08



Regulagem Vertical
Ajuste Vertical
Vertical Adjustment



Regulagem Profundidade
Ajuste Profundidad
Depth Adjustment



Regulagem Horizontal
Ajuste Horizontal
Horizontal Adjustment

