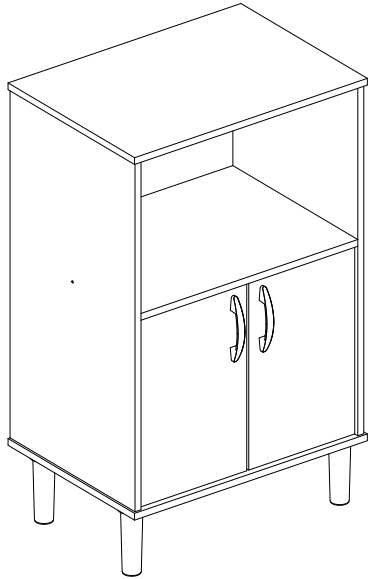


BALCÃO CERRO LARGO

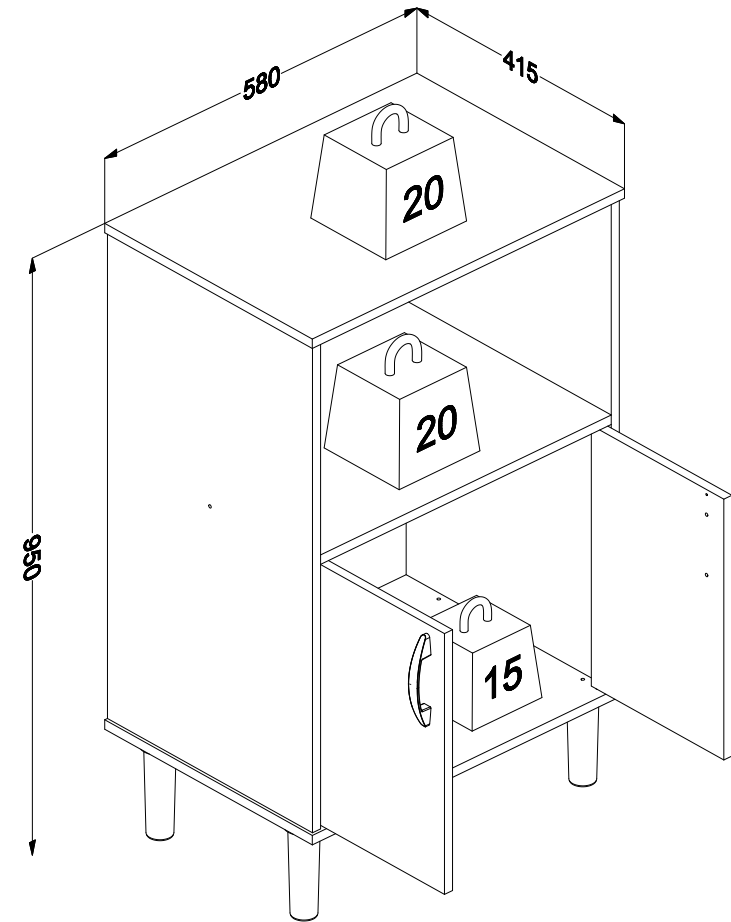
Base Cabinet Cerro Largo
Gabinete Cerro Largo

Código 3360 | Revisão 03

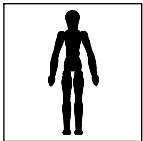


PESO MÁXIMO SUPORTADO PELAS PEÇAS, SENDO ESTE DISTRIBUÍDO UNIFORMEMENTE.

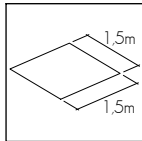
Maximum weight supported by parts, being this evenly distributed.
Peso máximo soportado por las partes, siendo esta distribuido uniformemente.



Você vai precisar de/ You will need / Usted necesitará

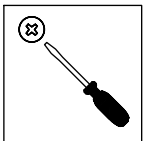


1 Pessoa
1 person
1 persona

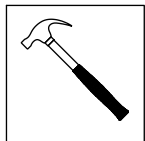


Espaço recomendado para montagem
Recommended space for assemble
Espacio recomendado para el armado

Ferramentas não inclusas
Tools not included / Herramientas no incluidas



Chave Philips
Screwdriver
Destornillador cruz



Martelo
Hammer
Martillo

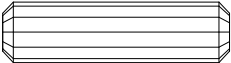
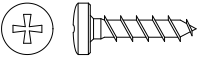
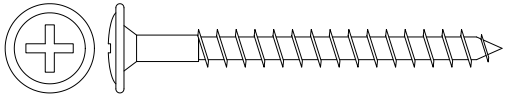
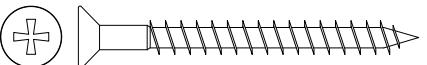
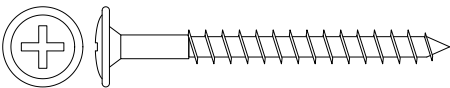
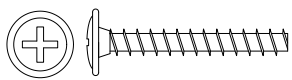
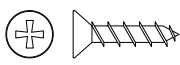
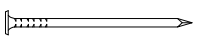
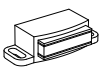


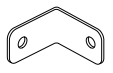


* PESO EM KG/ Weight in Kg/ Peso en Kg
DIMENSÕES EM MM/ Dimensions in mm/ Dimensiones en mm

IDENTIFICAÇÃO DOS ACESSÓRIOS / IDENTIFICATION OF ACCESSORIES/ IDENTIFICACIÓN DE ACCESORIOS

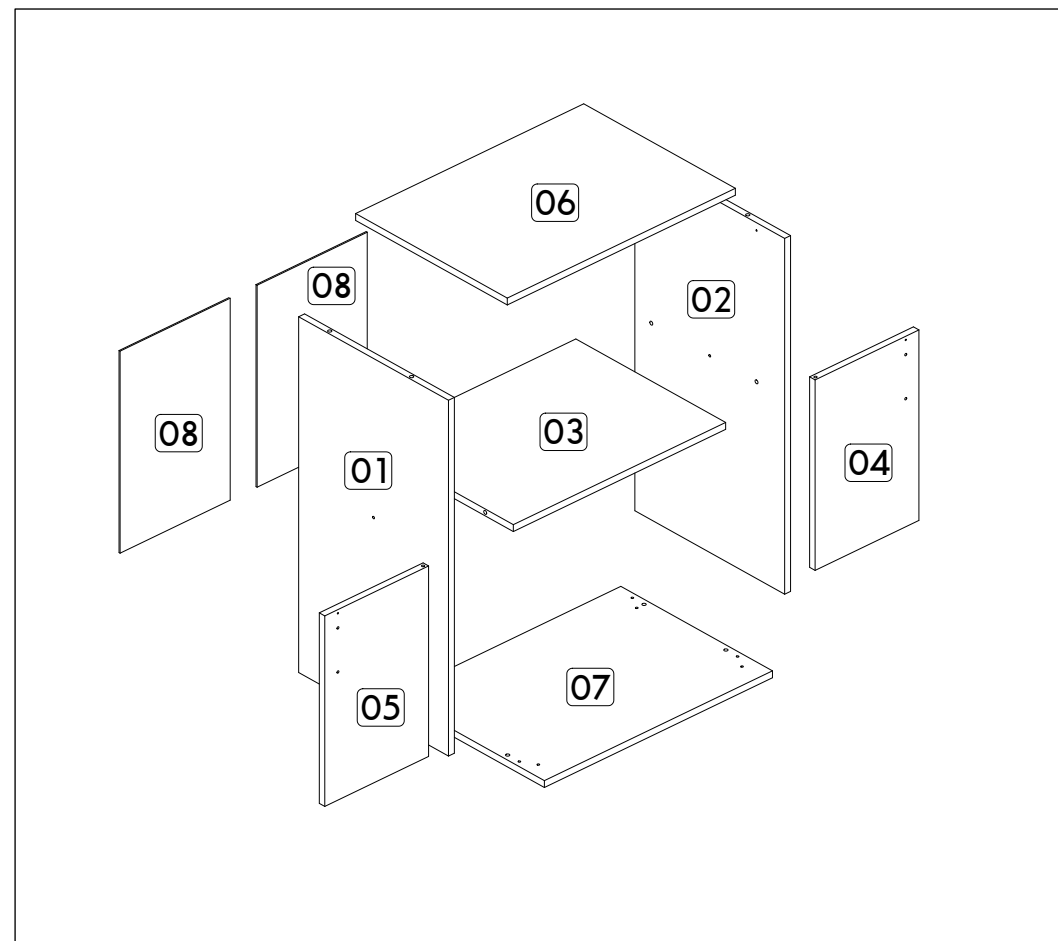
NOTAS: A separação dos acessórios antes de iniciar a montagem facilitará a mesma. Os parafusos e cavilhas estão na escala real. Em caso de dúvida na identificação, coloque o acessório sobre a imagem.

NOTES: The separation of the accessories before you start the assembly will facilitate the same. The screws and dowels are in real scale. In case of doubts about the identification, place the accessory on the image.

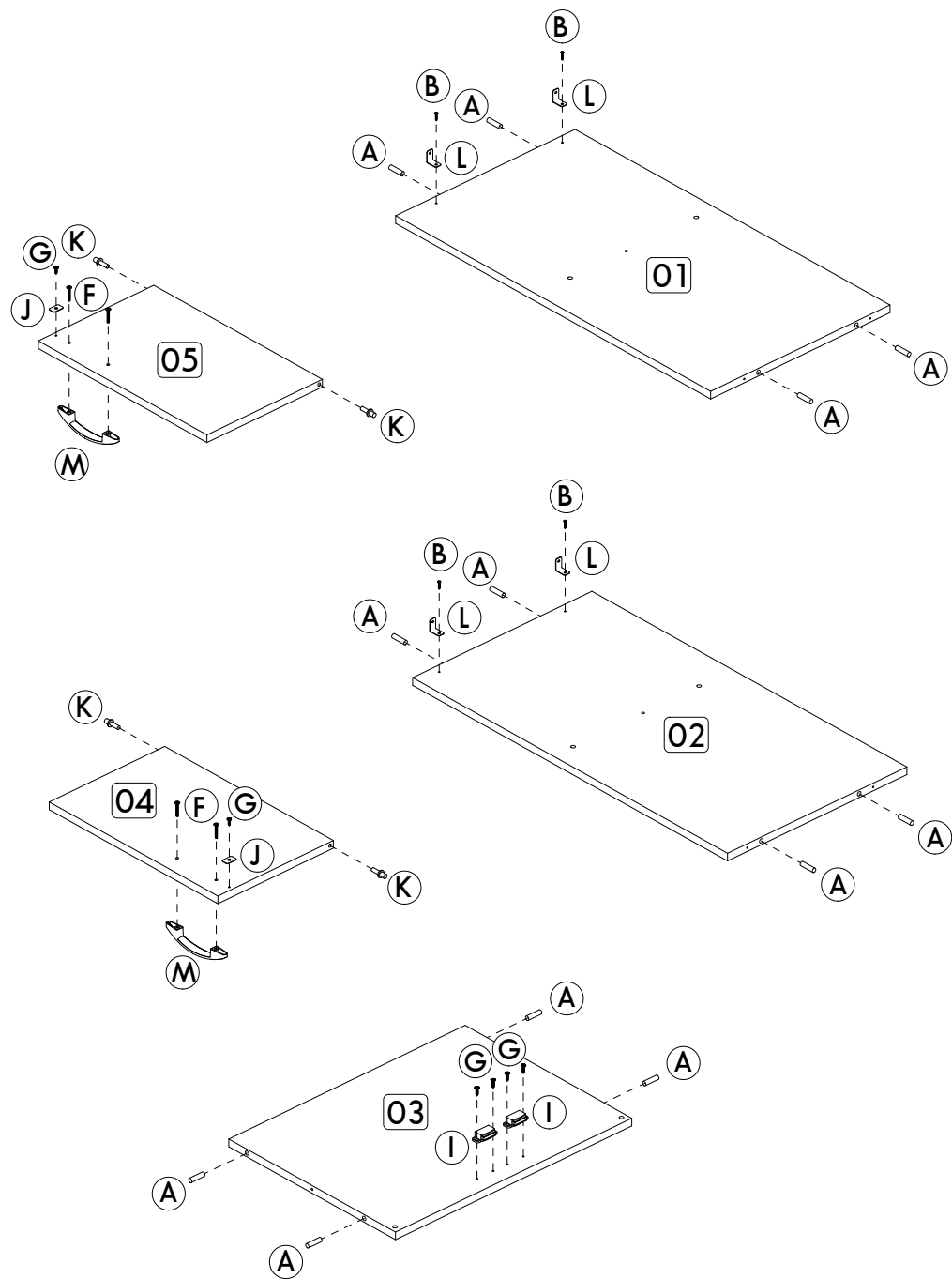
NOTAS: La separación de los accesorios antes de comenzar el armado facilitará el mismo. Los tornillos y taquetes son en escala real. En caso de dudas sobre la identificación, coloque el accesorio en la imagen.

A		Cavilha Wooden Dowel Pin	8x30 mm	12
B		Parafuso panela Pan head screw Tornillo de pan	3,5x14 mm	08
C		Parafuso flangeado Flanged head screw Tornillo de cabeza flangeada	5,0x50 mm	04
D		Parafuso chato Flat head screw Tornillo de cabeza plana	4,5x45 mm	04
E		Parafuso flangeado Flanged head screw Tornillo de cabeza flangeada	4,5x45 mm	02
F		Parafuso flangeado Flanged head screw Tornillo de cabeza flangeada	3,5x25 mm	04
G		Parafuso chato Flat head screw Tornillo de cabeza plana	3,5x14 mm	06
H		Prego Nail Clavo	10 x10	25
I		Fecho magnético Magnetic closure Cierre magnetico	-	02
J		Chapa metálica Metallic plate Chapa metálica	-	02
K		Dobradiça Pino Hinge pin Bisagra pino	-	04
L		Cantoneira de metal Metal bracket Soporte de metal	22x22 mm	04
M		Puxador Handle Tirador	96 mm	02
09		Pé Foot Pata	145 mm	04

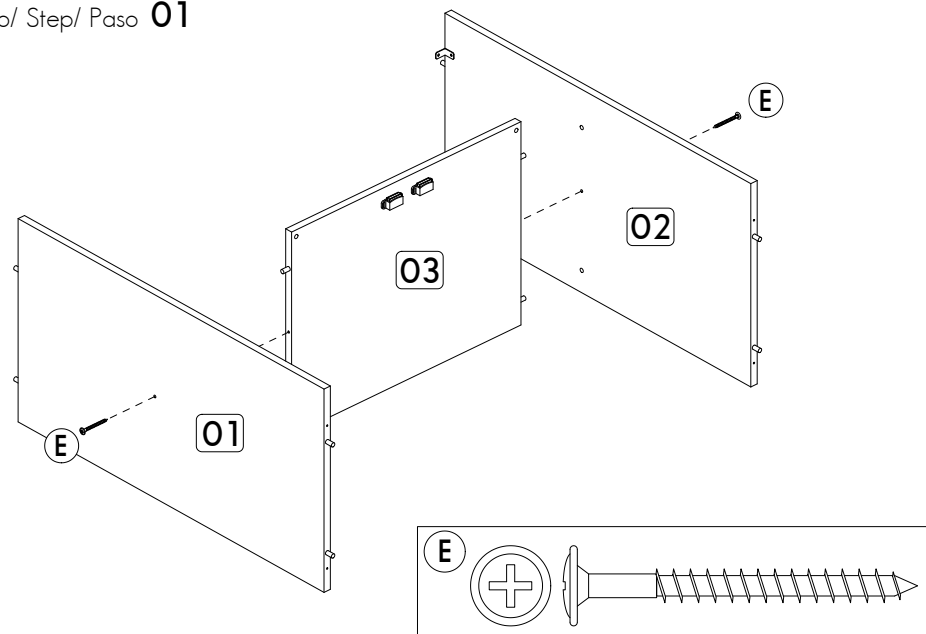
IDENTIFICAÇÃO DAS PEÇAS/ PARTS IDENTIFICATION/ IDENTIFICACIÓN DE LAS PIEZAS



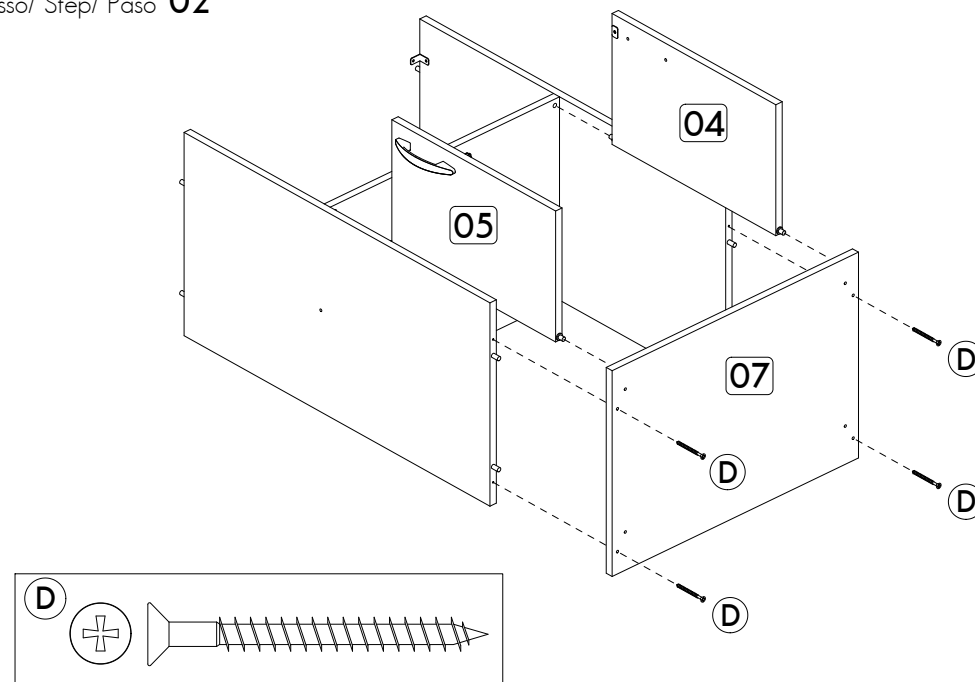
Nº	DESCRIÇÃO - DESCRIPTION - DESCRIPCIÓN	MEDIDAS-MEASURES - MEDIDAS (mm)	QTD.
01	Lateral esquerda - Left side - Lateral izquierda	775 x 410 x 15	01
02	Lateral direita - Right side - Lateral derecha	775 x 410 x 15	01
03	Prateleira fixa - Fixed shelf - Repisa fija	540 x 410 x 15	01
04	Porta direita - Right door - Puerta derecha	415 x 265 x 15	01
05	Porta esquerda - Left door - Puerta izquierda	415 x 265 x 15	01
06	Base superior - Top base - Base superior	580 x 415 x 15	01
07	Base inferior - Bottom base - Base inferior	580 x 415 x 15	01
08	Costa - Back - Fondo	280 x 440 x 03	02



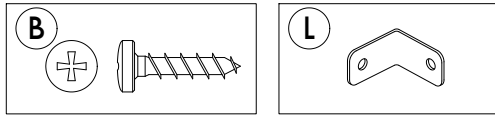
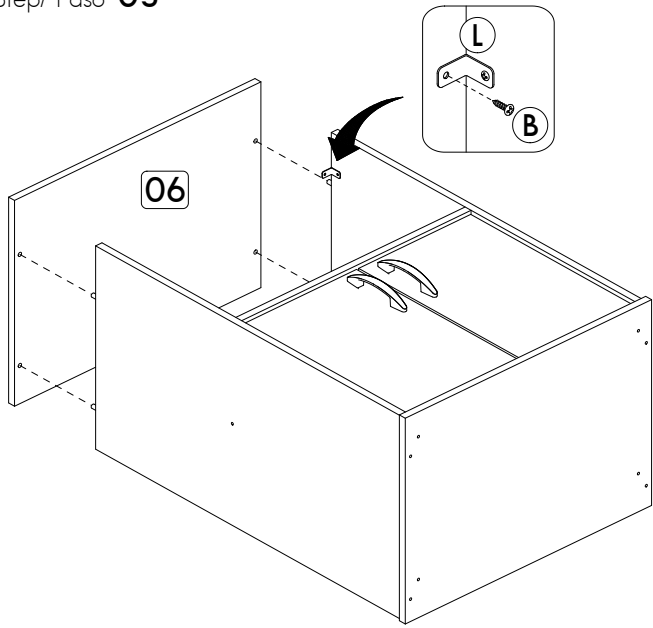
Passo/ Step/ Paso 01



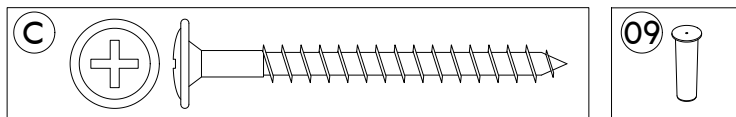
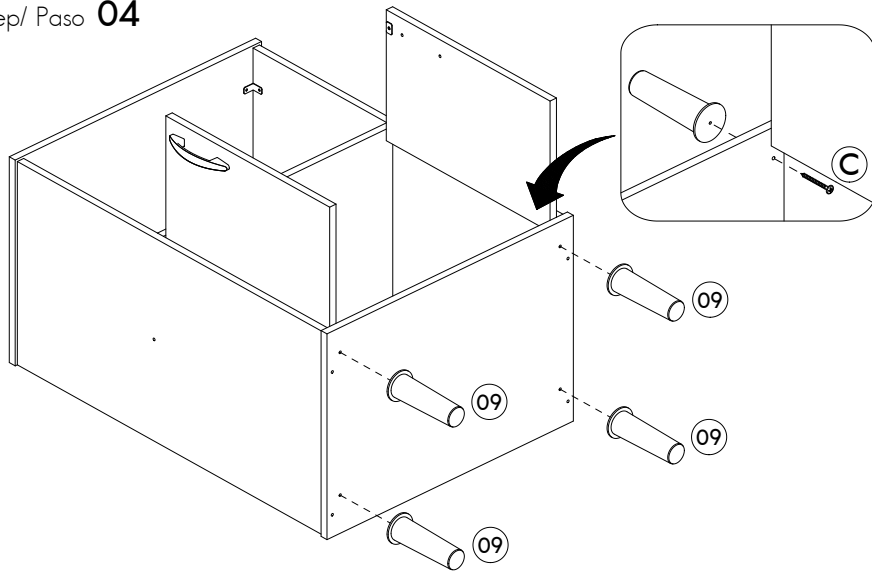
Passo/ Step/ Paso 02



Passo/ Step/ Paso **03**



Passo/ Step/ Paso **04**



Passo/ Step/ Paso **05**

