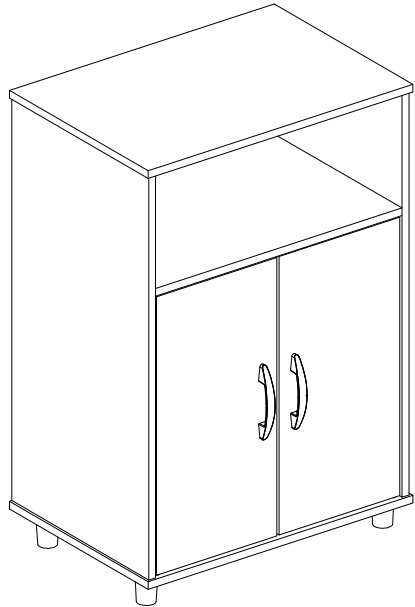


BALCÃO DIADEMA

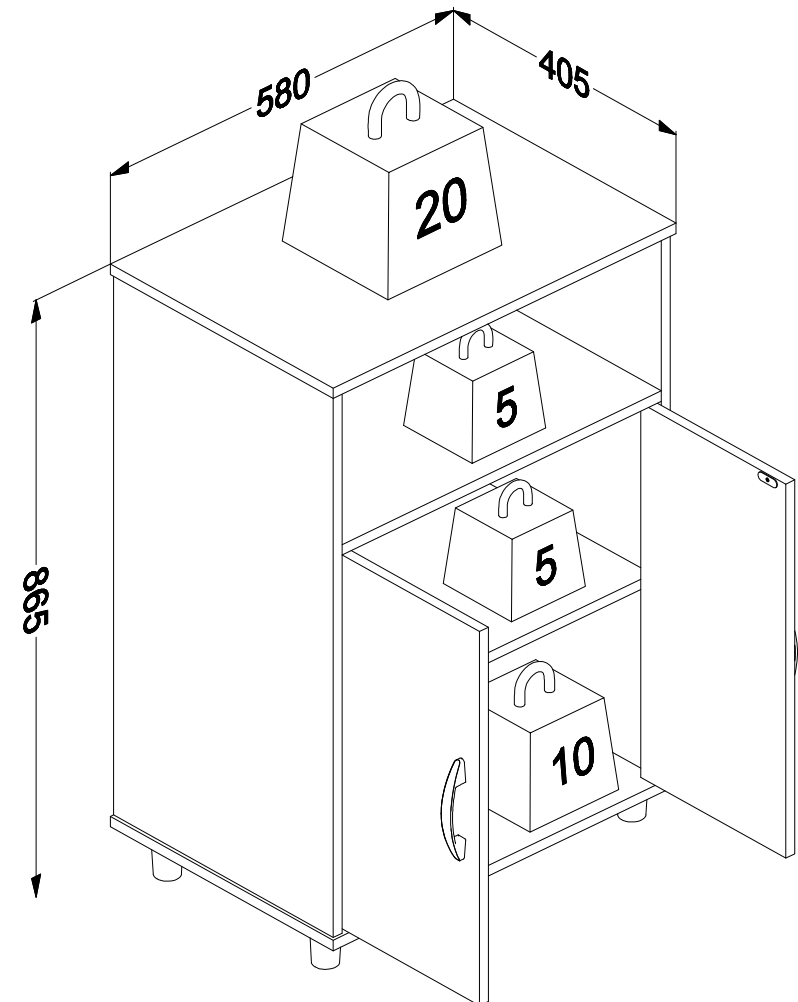
Base Cabinet Diadema
Gabinete Diadema

Código 3155 | Revisão 10

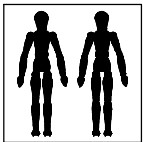


PESO MÁXIMO SUPORTADO PELAS PEÇAS, SENDO ESTE DISTRIBUÍDO UNIFORMEMENTE.

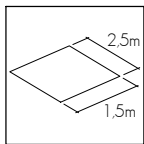
Maximum weight supported by parts, being this evenly distributed.
Peso máximo soportado por las partes, siendo esta distribuido uniformemente.



Você vai precisar de/ You will need / Usted necesitará

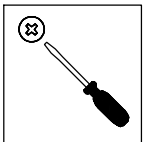


2 Pessoas
2 People
2 Personas

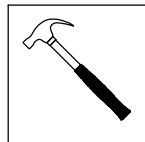


Espaço recomendado para montagem
Recommended space for assemble
Espacio recomendado para el armado

Ferramentas não inclusas
Tools not included / Herramientas no incluidas



Chave Philips
Screwdriver
Destornillador cruz



Martelo
Hammer
Martillo

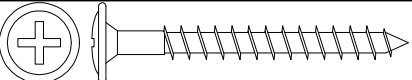
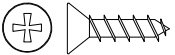
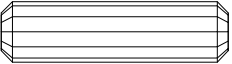
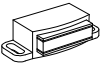
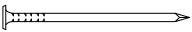
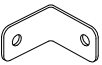
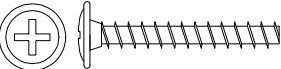
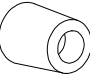
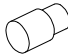
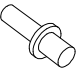

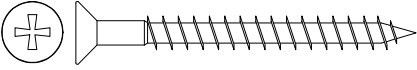


* PESO EM KG/ Weight in Kg/ Peso en Kg
DIMENSÕES EM MM/ Dimensions in mm/ Dimensiones en mm

IDENTIFICAÇÃO DOS ACESSÓRIOS / IDENTIFICATION OF ACCESSORIES/ IDENTIFICACIÓN DE ACCESORIOS

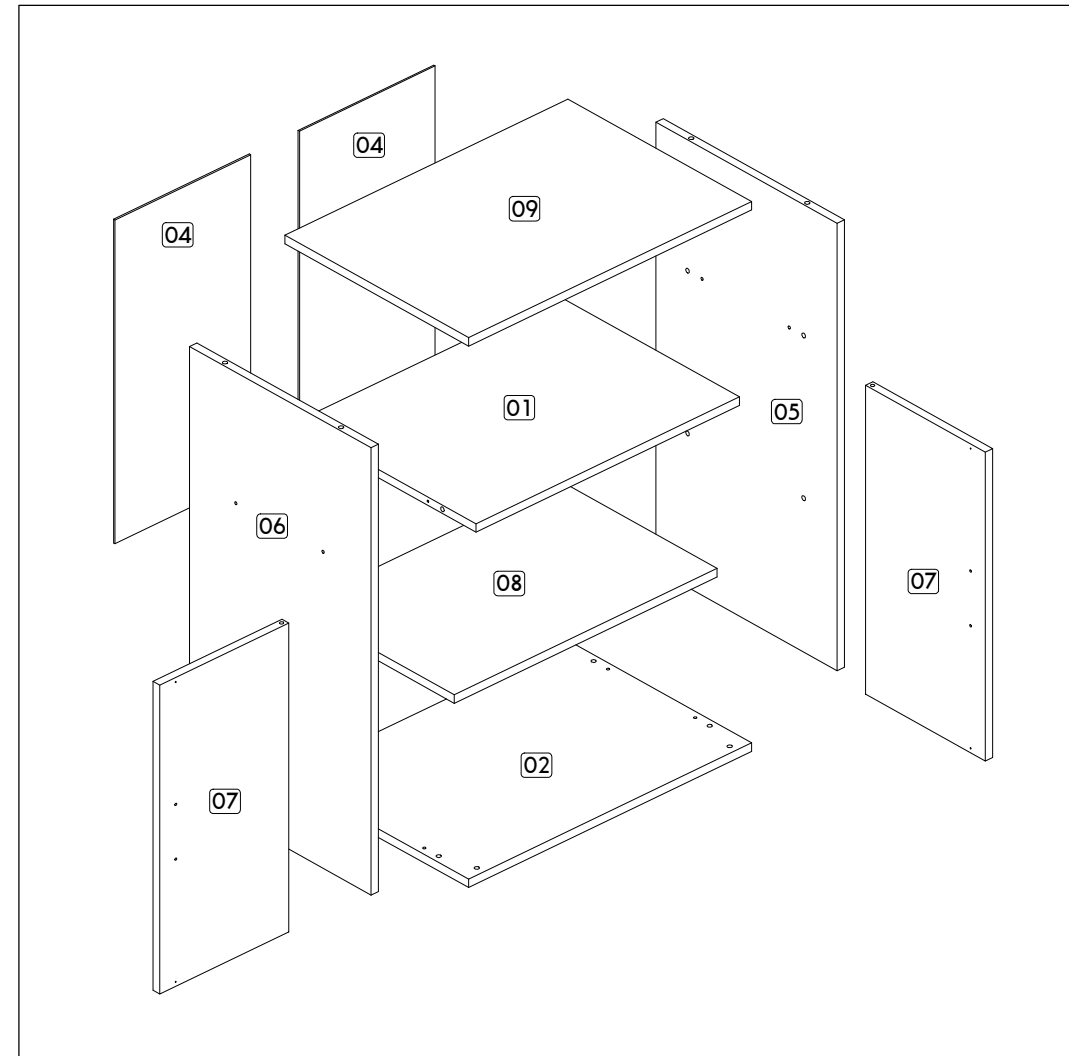
NOTAS: A separação dos acessórios antes de iniciar a montagem facilitará a mesma. Os parafusos e cavilhas estão na escala real. Em caso de dúvida na identificação, coloque o acessório sobre a imagem.

NOTES: The separation of the accessories before you start the assembly will facilitate the same. The screws and dowels are in real scale. In case of doubts about the identification, place the accessory on the image.

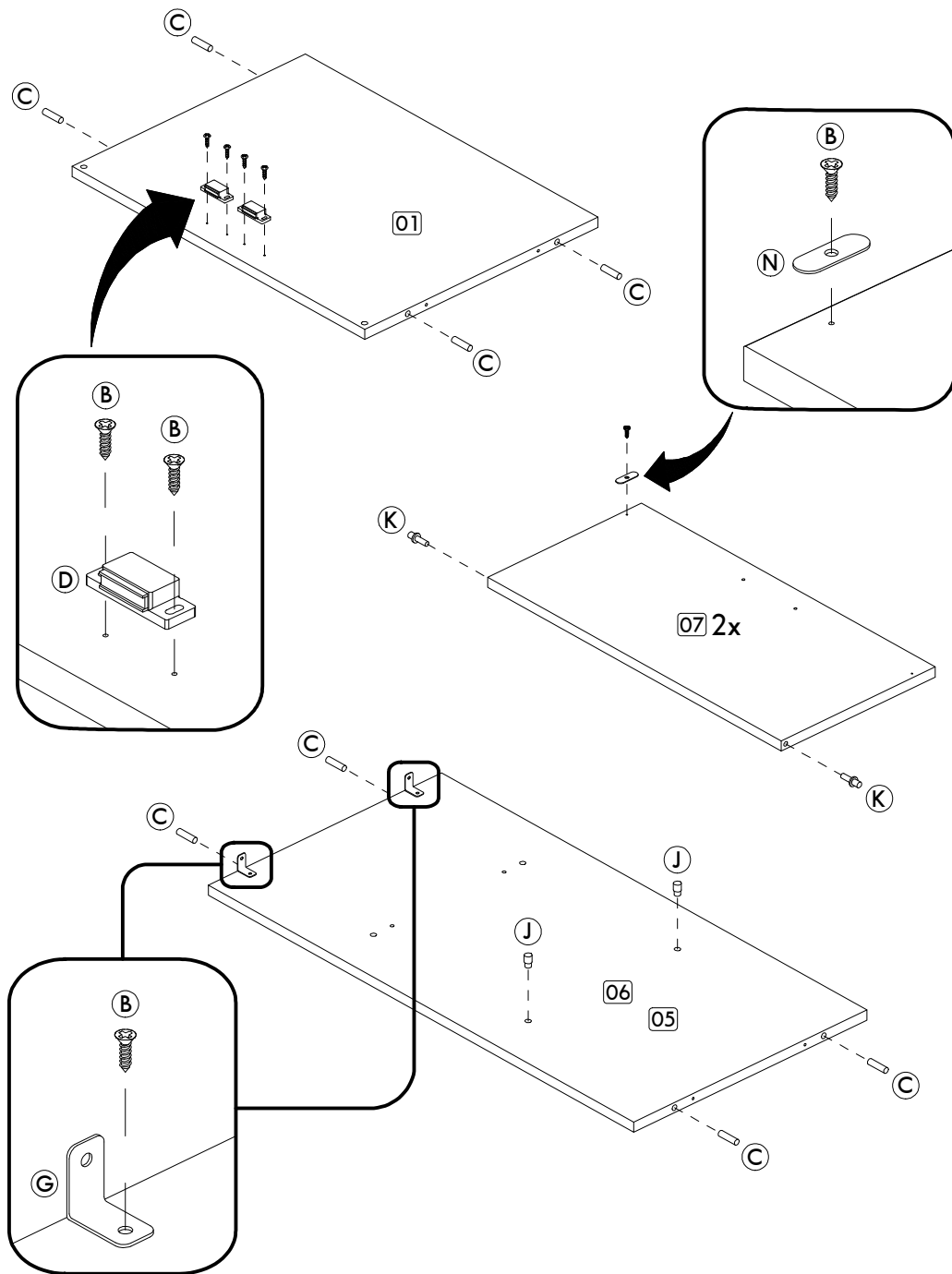
NOTAS: La separación de los accesorios antes de comenzar el armado facilitará el mismo. Los tornillos y taquetes son en escala real. En caso de dudas sobre la identificación, coloque el accesorio en la imagen.

A		Parafuso flangeado Flanged head screw Tornillo de cabeza flangeada	4,5x40 mm	08
B		Parafuso chato Flat head screw Tornillo de cabeza plana	3,5x14 mm	14
C		Cavilha Wooden Dowel Pin	8x30 mm	12
D		Fecho magnético Magnetic clasp Cierre magnético	-	02
E		Prego Nail Clavo	10 x10	20
G		Cantoneira de metal Metal bracket Soporte de metal	22x22 mm	04
H		Parafuso flangeado Flanged head screw Tornillo de cabeza flangeada	3,5x25 mm	04
I		Sapata Plastic foot Pie plástico	-	04
J		Suporte de prateleira Shelf bracket Soporte de repisa	8x7 mm	04
K		Dobradiça pino Pin Pin	-	04
L		Puxador Handle Tirador	-	02
M		Parafuso chato Flat head screw Tornillo de cabeza plana	4,5x45 mm	04
N		Batente de porta Door stop Tope de puerta	-	02
11		Perfil "H" "H" profile Perfil "H"	-	01

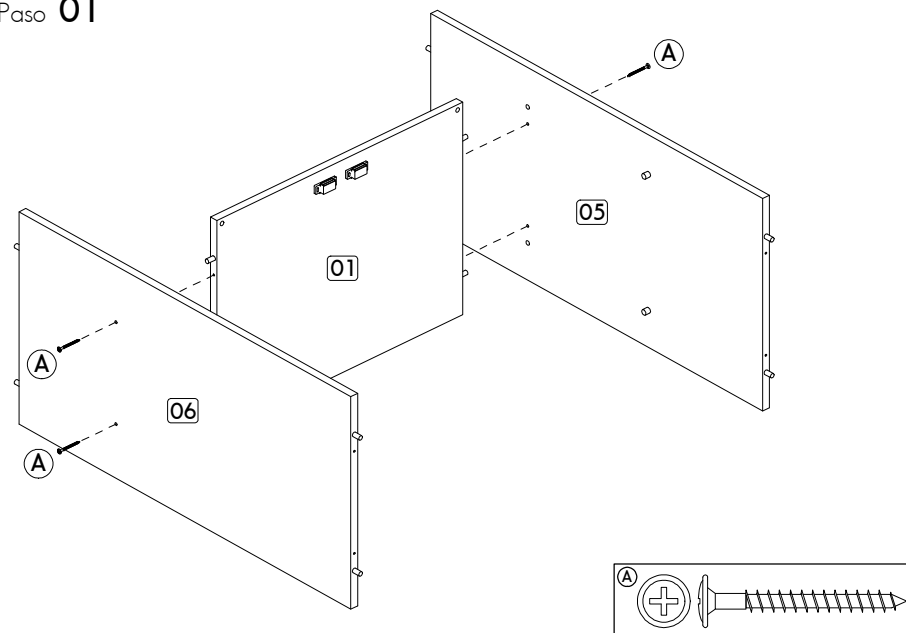
IDENTIFICAÇÃO DAS PEÇAS/ PARTS IDENTIFICATION/ IDENTIFICACIÓN DE LAS PIEZAS



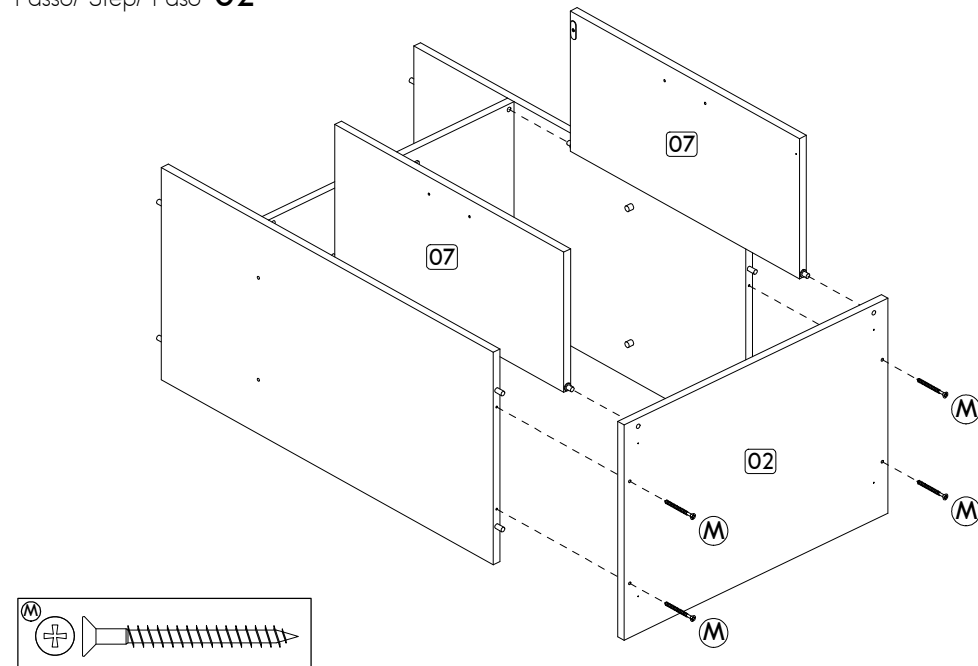
Nº	DESCRIÇÃO - DESCRIPTION - DESCRIPCIÓN	MEDIDAS-MEASURES - MEDIDAS (mm)	QTD.
01	Base central - Center base - Base central	540 x 400 x 15	01
02	Base inferior - Bottom base - Base inferior	580 x 405 x 15	01
04	Costa - Back - Fondo	568 x 278 x 03	02
05	Lateral direita - Right side - Lateral derecha	785 x 400 x 15	01
06	Lateral esquerda - Left side - Lateral izquierda	785 x 400 x 15	01
07	Porta - Door - Puerta	542 x 264 x 15	02
08	Prateleira - Shelf - Repisa	540 x 350 x 15	01
09	Tampo - Top - Tapa	580 x 405 x 15	01



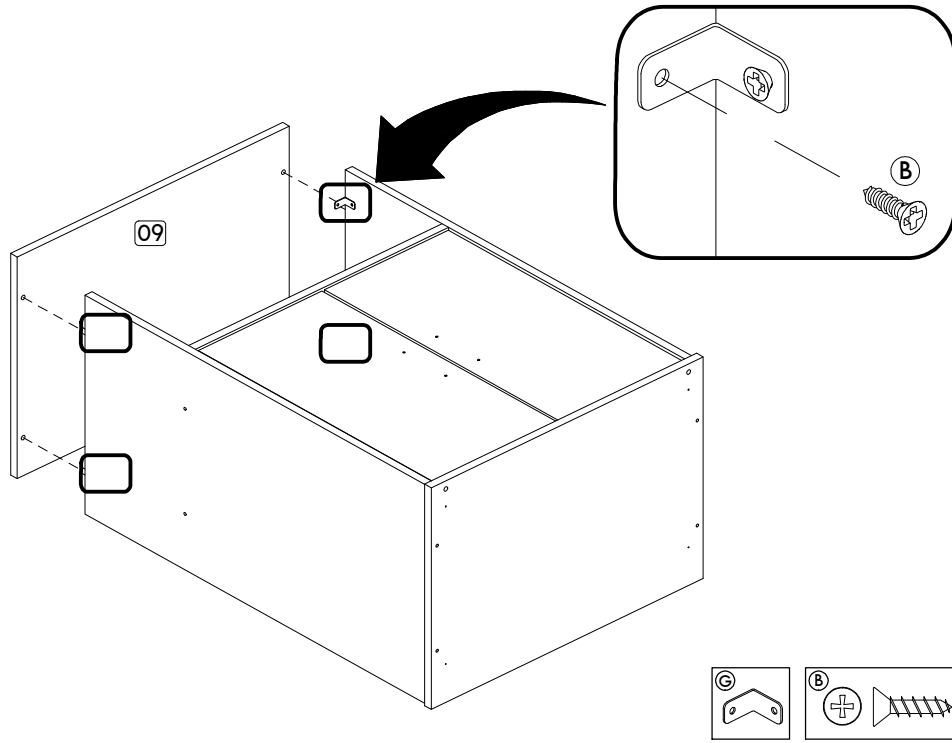
Passo/ Step/ Paso 01



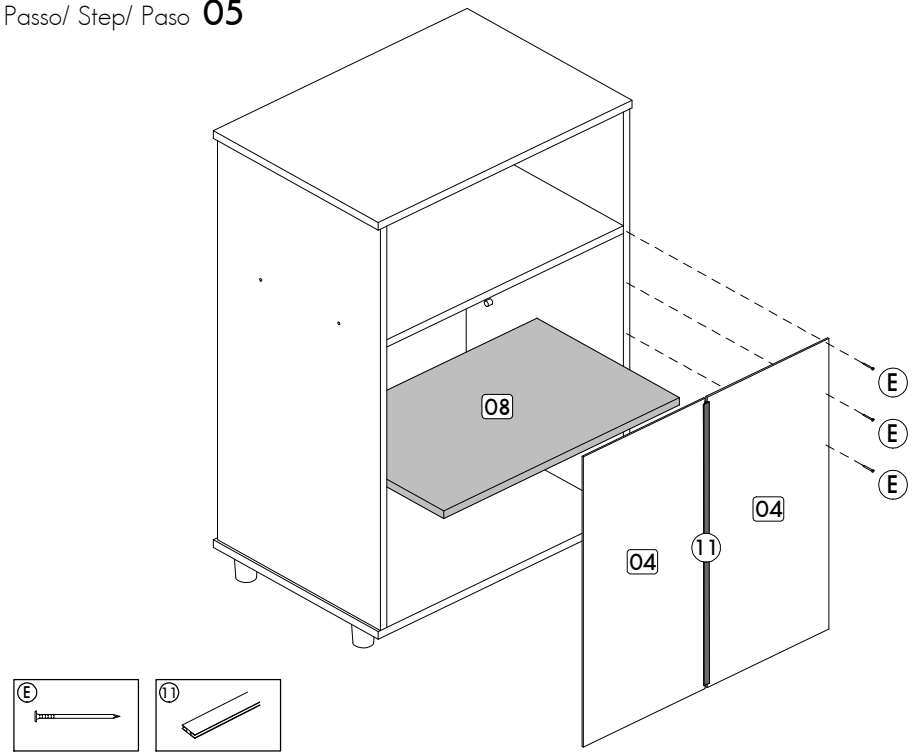
Passo/ Step/ Paso 02



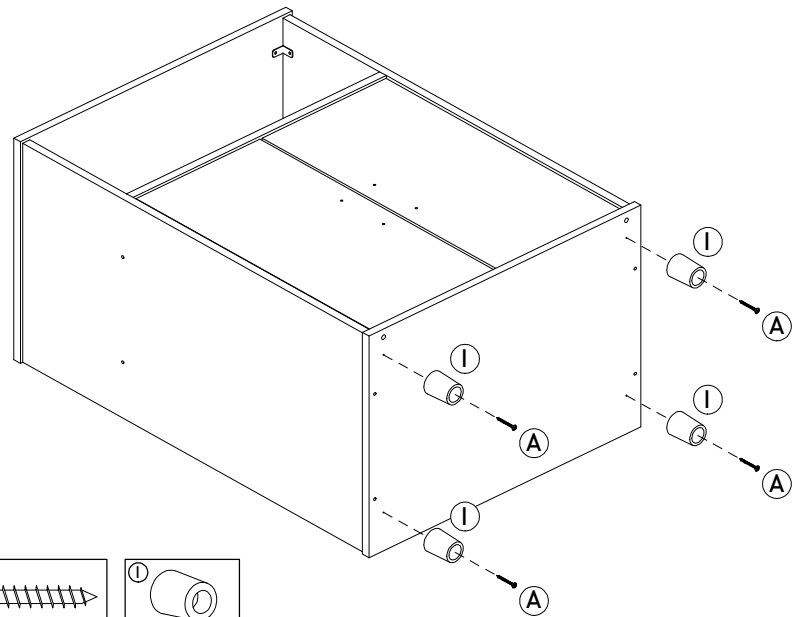
Passo/ Step/ Paso 03



Passo/ Step/ Paso 05



Passo/ Step/ Paso 04



Passo/ Step/ Paso 06

