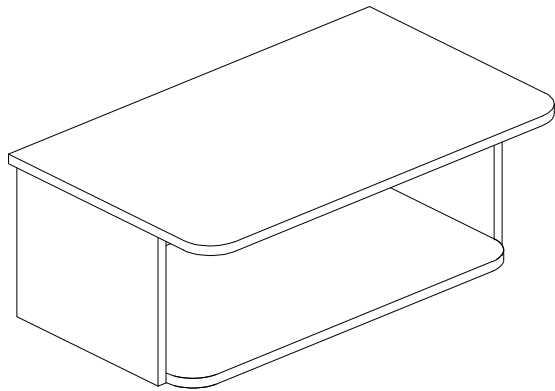


SUPORTE PARA MICROONDAS

MODULE FOR MICROWAVE
MÓDULO PARA MICROONDAS

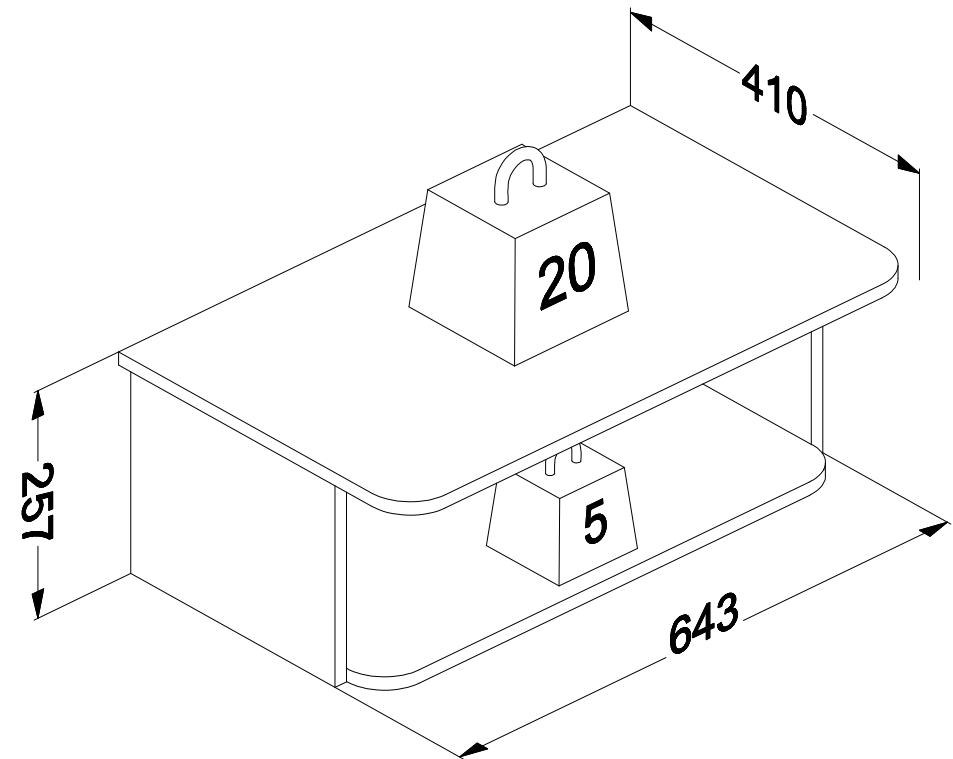
Código **3300** | Revisão 03



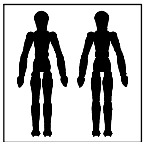
PESO MÁXIMO SUPORTADO PELAS PEÇAS, SENDO ESTE DISTRIBUÍDO UNIFORMEMENTE.

Maximum weight supported by parts, being this evenly distributed.

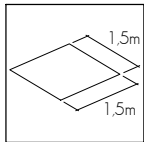
Peso máximo soportado por las partes, siendo esta distribuido uniformemente.



Você vai precisar de/ You will need / Usted necesitará

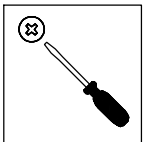


2 Pessoas
2 People
2 Personas

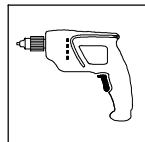


Espaço recomendado para montagem
Recommended space for assemble
Espacio recomendado para el armado

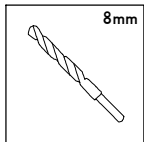
Ferramentas não inclusas
Tools not included / Herramientas no incluidas



Chave Philips
Screwdriver
Destornillador cruz



Furadeira
Drill machine
Taladro



Broca
Drill bit
Taladro

* **PESO EM KG/** Weight in Kg/ Peso en Kg

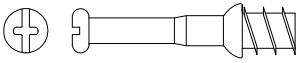


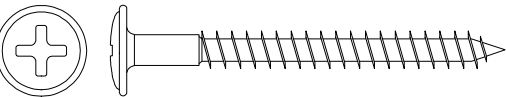
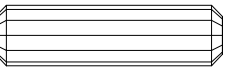
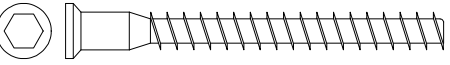


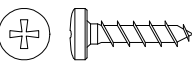
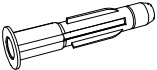
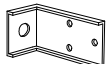
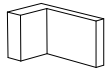
DIMENSÕES EM MM/ Dimensions in mm/ Dimensiones en mm

IDENTIFICAÇÃO DOS ACESSÓRIOS / IDENTIFICATION OF ACCESSORIES/ IDENTIFICACIÓN DE ACCESORIOS

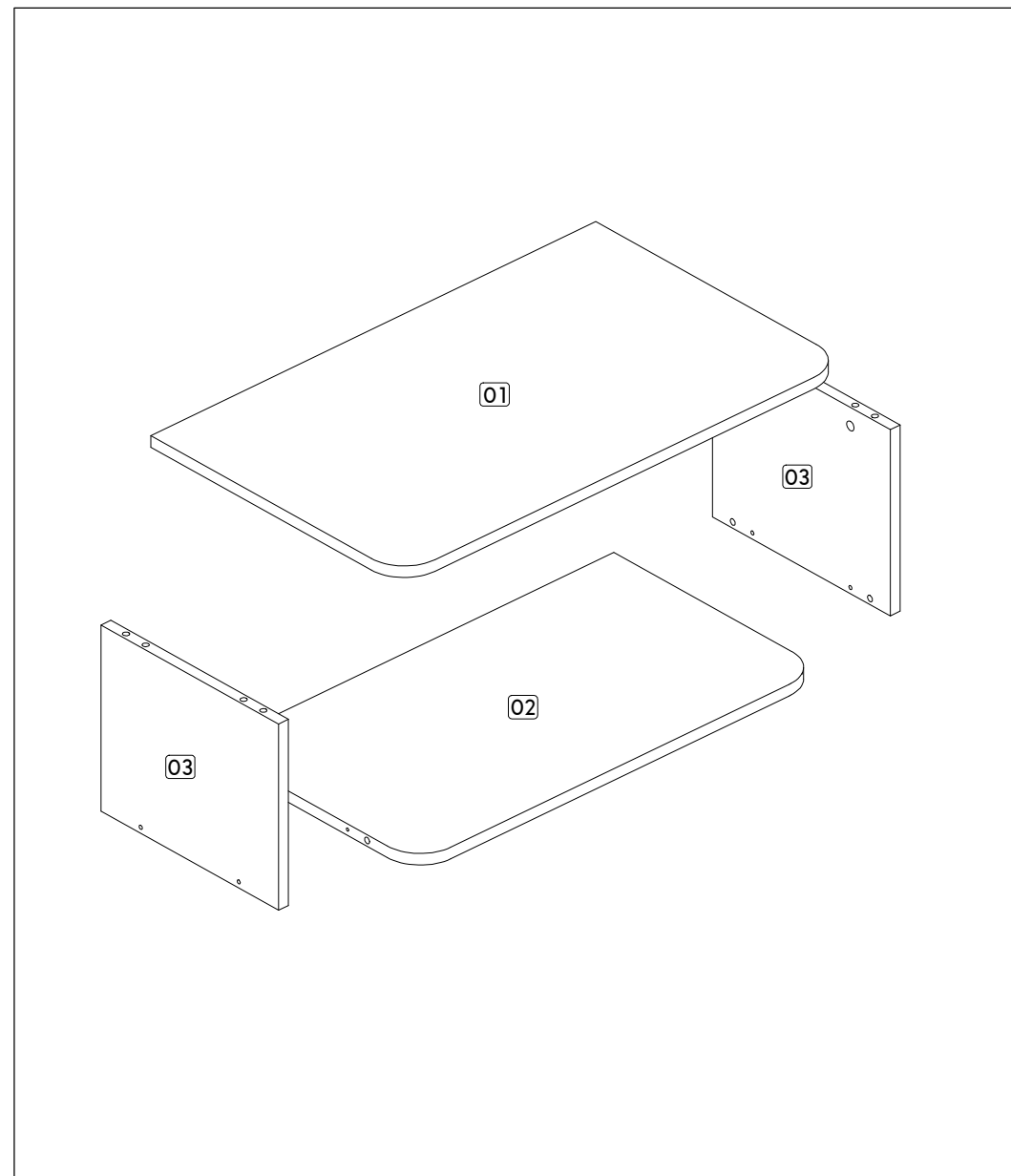
NOTAS: A separação dos acessórios antes de iniciar a montagem facilitará a mesma. Os parafusos e cavilhas estão na escala real. Em caso de dúvida na identificação, coloque o acessório sobre a imagem.

NOTES: The separation of the accessories before you start the assembly will facilitate the same. The screws and dowels are in real scale. In case of doubts about the identification, place the accessory on the image.

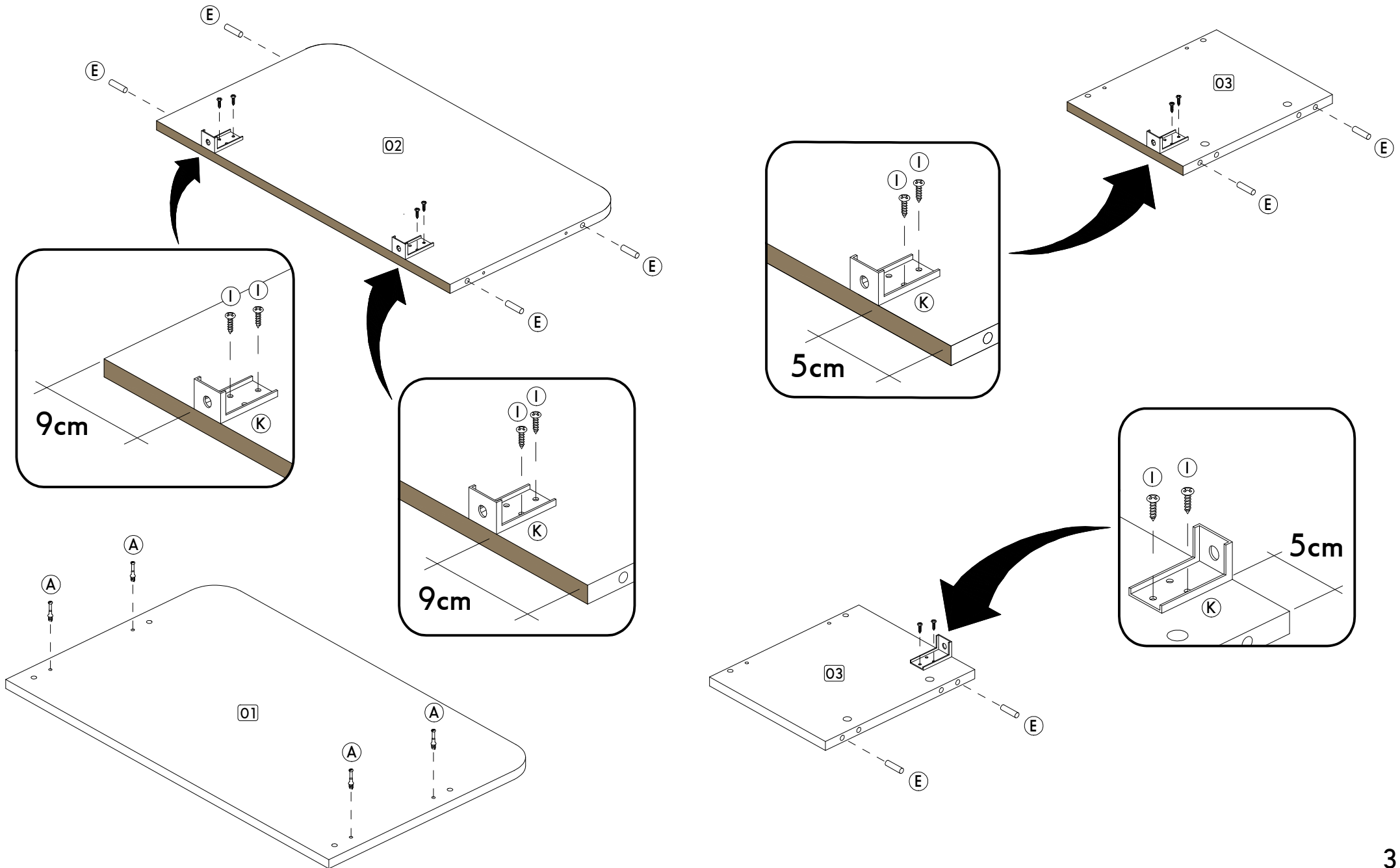
NOTAS: La separación de los accesorios antes de comenzar el armado facilitará el mismo. Los tornillos y taquetes son en escala real. En caso de dudas sobre la identificación, coloque el accesorio en la imagen.

A		Haste minifix simples Simple minifix screw Tornillo minifix simple	-	04
B		Tambor minifix Drum lock Tambor minifix	12 mm	04
C		Tapa furo adesivo Bore patch adhesive Tapones ashesivo	-	04
D		Parafuso flangeado Flanged head screw Tornillo de cabeza flangeada	5,0x50 mm	04
E		Cavilha Wooden Dowel Pin	8x30 mm	08
F		Parafuso estrutural Structural screw Tornillo estrutural	5,0x50 mm	04
G		Chave allen Allen key Llave Allen	5,0x50 mm	01
H		Tampa parafuso estrutural Structural screw cover Tapa tornillo estrutural	-	04
I		Parafuso panela Pan head screw Tornillo de pan	3,5x14 mm	08
J		Bucha expansiva Bushing Tapón	8x50 mm	04
K		Suporte "L" Support "L" Soporte "L"	-	04
L		Capa Cover Cubierta	-	04

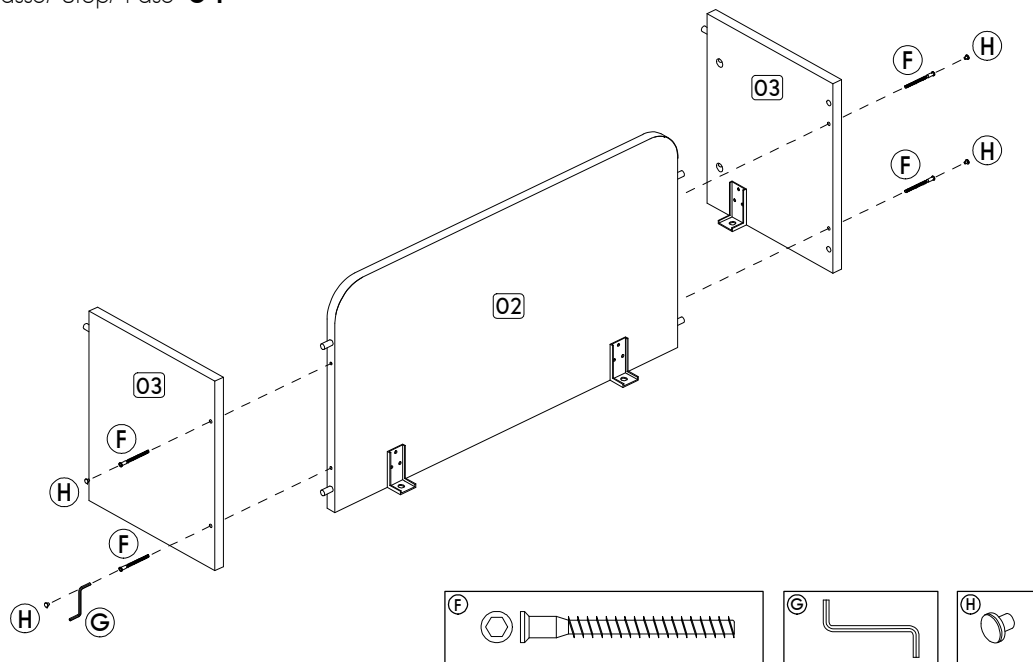
IDENTIFICAÇÃO DAS PEÇAS/ PARTS IDENTIFICATION/ IDENTIFICACIÓN DE LAS PIEZAS



Nº	DESCRIÇÃO - DESCRIPTION - DESCRIPCIÓN	MEDIDAS - MEASURES - MEDIDAS (mm)	QTD.
01	Base superior - Top base - Base superior	675 x 410 x 15	01
02	Prateleira - Shelf - Repisa	613 x 336 x 15	01
03	Lateral - Side - Lateral	242 x 290 x 15	02



Passo/ Step/ Paso 01



Passo/ Step/ Paso 02

