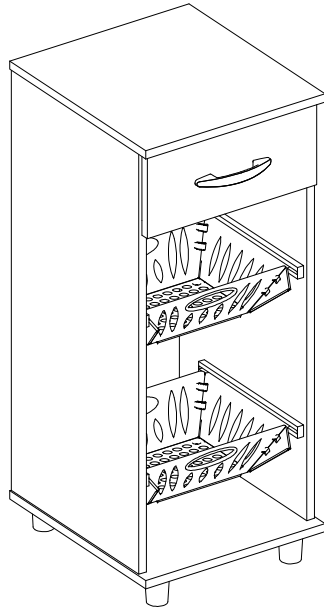


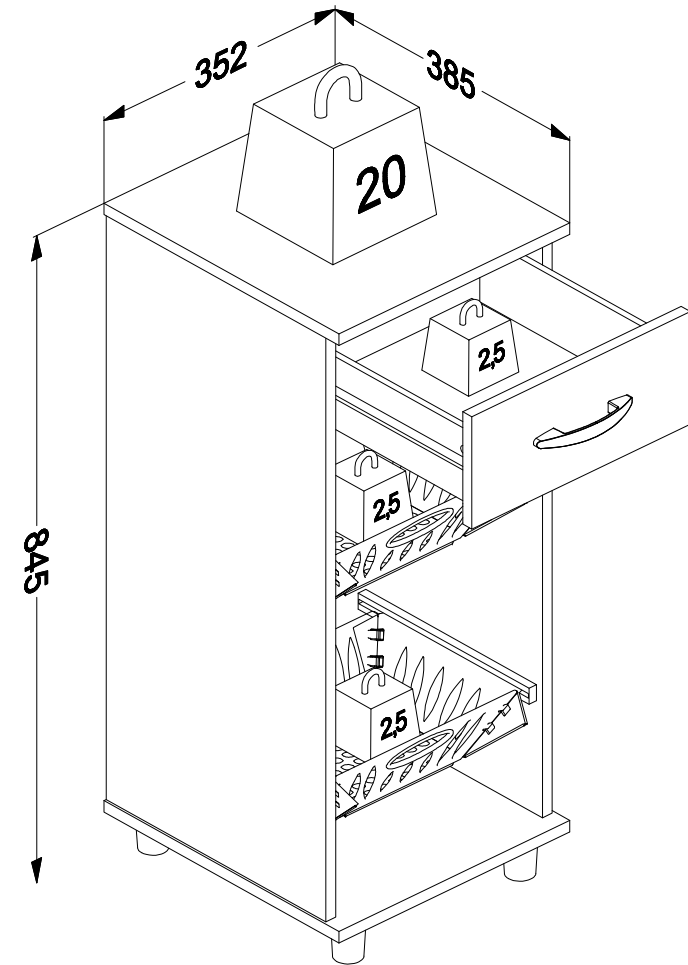
FRUTEIRA COMPACTA

Compact fruit bowl cabinet
Frutero compacto

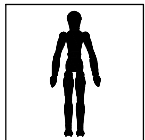


PESO MÁXIMO SUPORTADO PELAS PEÇAS, SENDO ESTE DISTRIBUÍDO UNIFORMEMENTE.

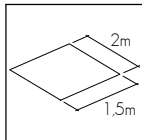
Maximum weight supported by parts, being this evenly distributed.
Peso máximo soportado por las partes, siendo esta distribuido uniformemente.



Você vai precisar de/ You will need / Usted necesitará

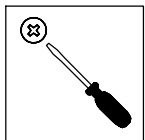


1 Pessoa
1 Person
1 Persona

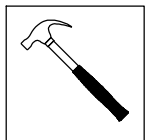


Espaço recomendado para montagem
Recommended space for assemble
Espacio recomendado para el armado

Ferramentas não inclusas
Tools not included / Herramientas no incluidas



Chave Philips
Screwdriver
Destornillador cruz



Martelo
Hammer
Martillo

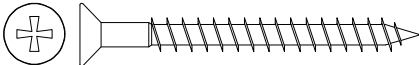
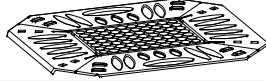
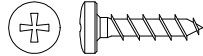
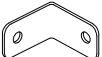

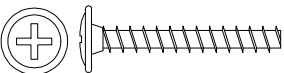
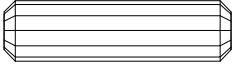
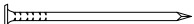
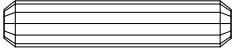

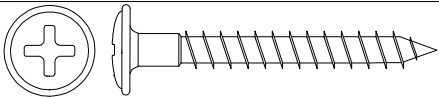
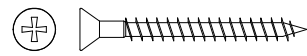

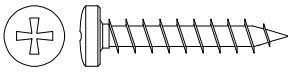
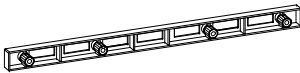
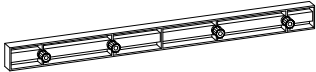
* PESO EM KG/ Weight in Kg/ Peso en Kg
DIMENSÕES EM MM/ Dimensions in mm/ Dimensiones en mm

IDENTIFICAÇÃO DOS ACESSÓRIOS/ IDENTIFICATION OF ACCESSORIES/ IDENTIFICACIÓN DE ACCESORIOS

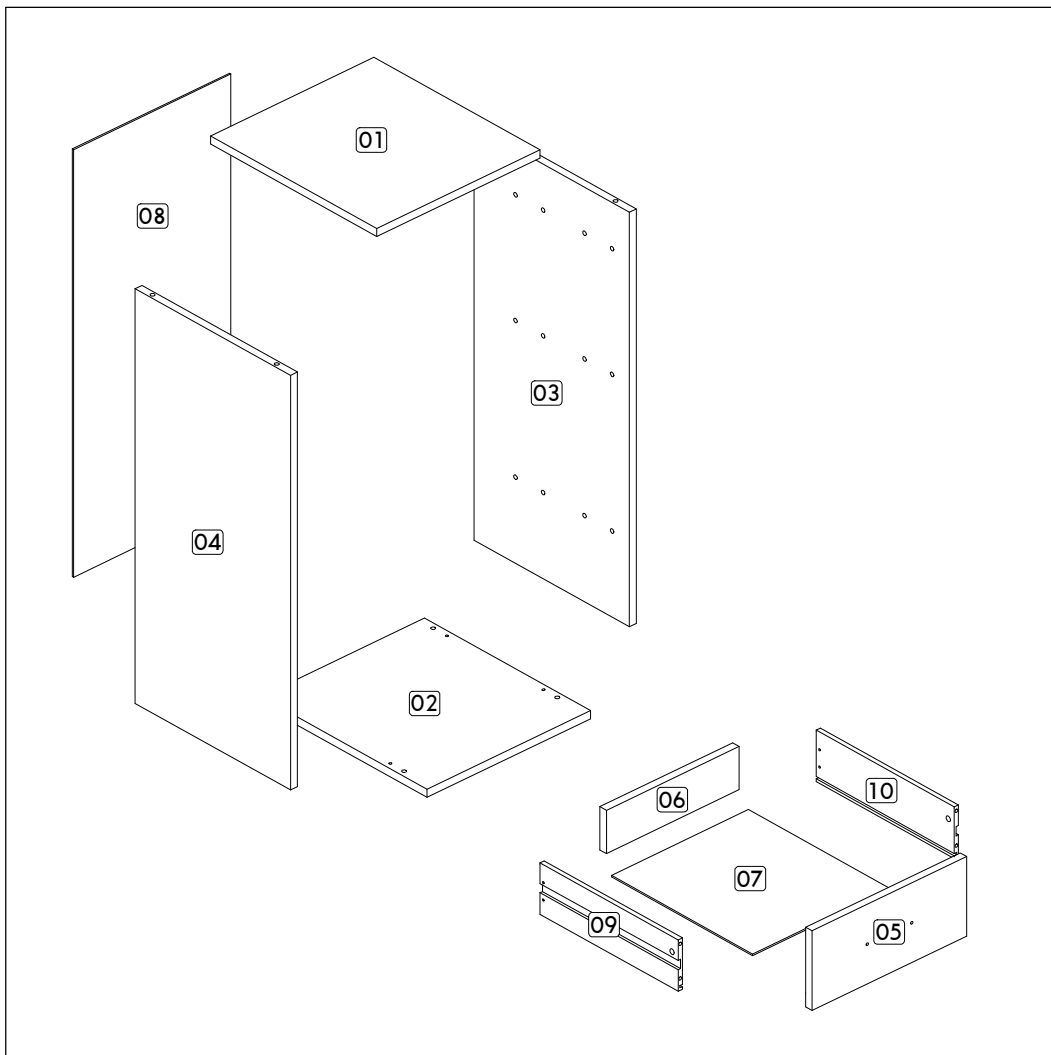
NOTAS: A separação dos acessórios antes de iniciar a montagem facilitará a mesma. Os parafusos e cavilhas estão na escala real. Em caso de dúvida na identificação, coloque o acessório sobre a imagem.

NOTES: The separation of the accessories before you start the assembly will facilitate the same. The screws and dowels are in real scale. In case of doubts about the identification, place the accessory on the image.

NOTAS: La separación de los accesorios antes de comenzar el armado facilitará el mismo. Los tornillos y taquetes son en escala real. En caso de dudas sobre la identificación, coloque el accesorio en la imagen.

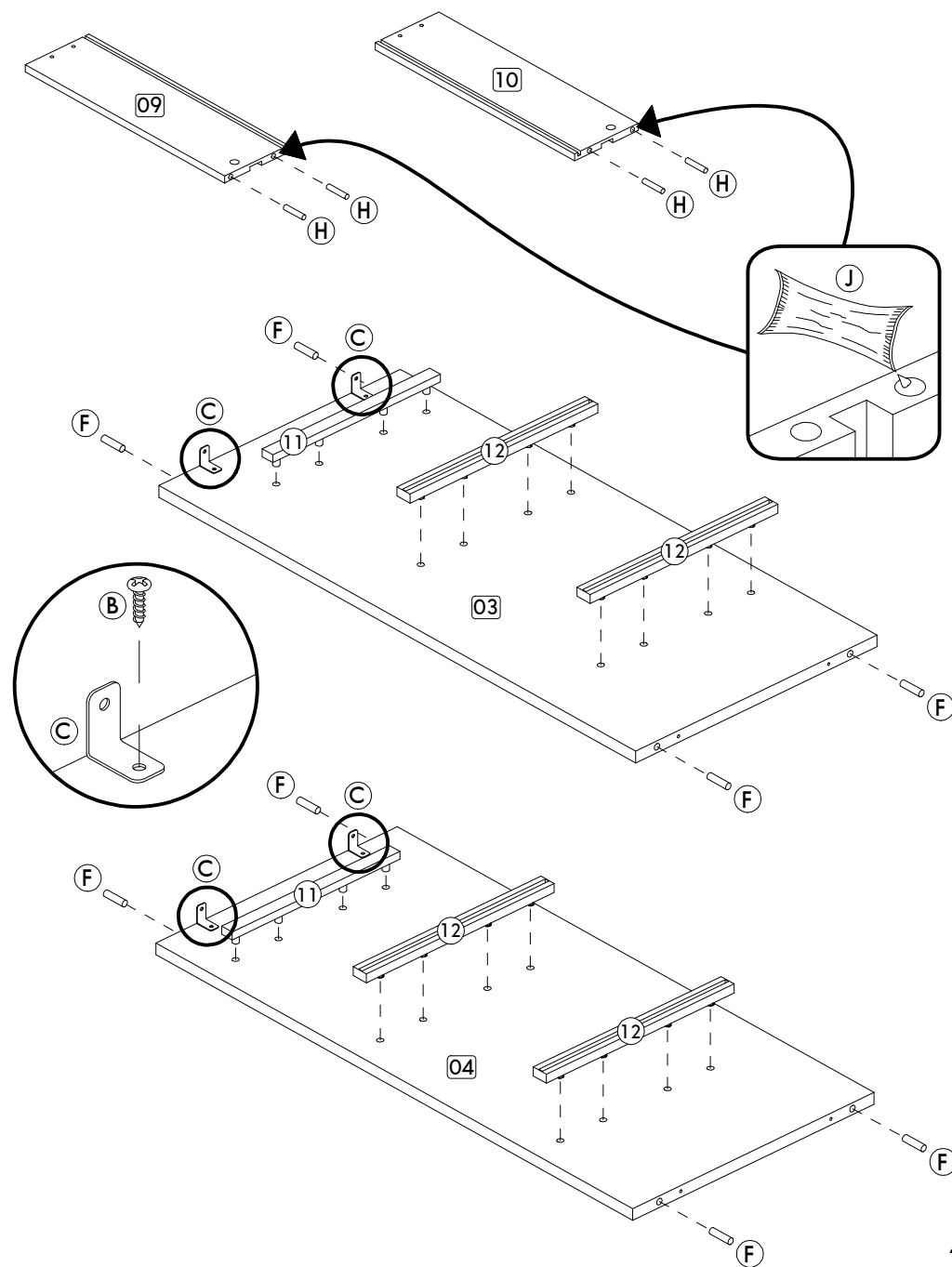
A		Parafuso chato Flat head screw Tornillo de cabeza plana	4,5x45 mm	04	13		Cesto Basket Cesta	-	02
B		Parafuso panela Pan head screw Tornillo de pan	3,5x14 mm	08					
C		Cantoneira de metal Metal bracket Soporte de metal	22x22 mm	04					
D		Puxador Handle Tirador	-	01					
E		Parafuso flangeado Flanged head screw Tornillo de cabeza flangeada	3,5x25 mm	02					
F		Cavilha Wooden Dowel Pin	8x30 mm	08					
G		Prego Nail Clavo	10 x10	30					
H		Cavilha Wooden Dowel Pin	6x30 mm	04					
J		Cola Glue Pegamento	13g	01					
K		Parafuso flangeado Flanged head screw Tornillo de cabeza flangeada	5,0x40 mm	04					
L		Parafuso chato Flat head screw Tornillo de cabeza plana	3,0x30 mm	04					
M		Trapézio Trapeze Trapecio	-	02					
O		Parafuso panela Pan head screw Tornillo de pan	4,5x25 mm	02					
11		Corrediça plástica Plastic slide Corredera plástica	250 mm	02					
12		Suporte para cesto Basket support Soporte para cesta	280 mm	04					

IDENTIFICAÇÃO DAS PEÇAS/ PARTS IDENTIFICATION/ IDENTIFICACIÓN DE LAS PIEZAS

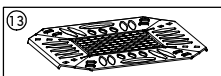
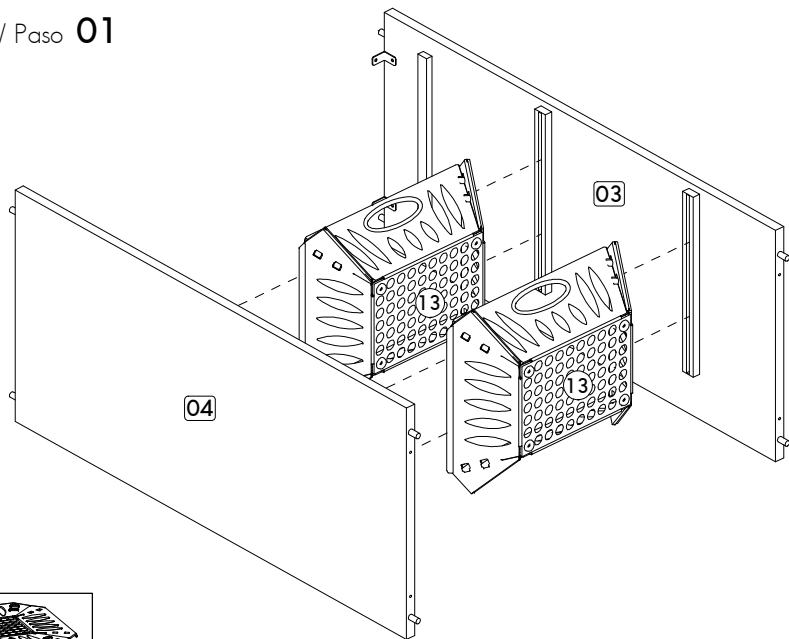


Nº	DESCRIÇÃO - DESCRIPTION - DESCRIPCIÓN	MEDIDAS-MEASURES - MEDIDAS (mm)	QTD.
01	Base superior - Top base - Base superior	385 x 352 x 15	01
02	Base inferior - Bottom base - Base inferior	385 x 352 x 15	01
03	Lateral direita - Right side - Lateral derecha	765 x 360 x 15	01
04	Lateral esquerda - Left side - Lateral izquierda	765 x 360 x 15	01
05	Frente de gaveta - Drawer front - Frente del cajón	333 x 147 x 15	01
06	Traseiro de gaveta - Rear of drawer - Trasero del cajón	283 x 80 x 15	01
07	Fundo de gaveta - Bottom of drawer - Fondo del cajón	292 x 327 x 03	01
08	Costa - Back - Fondo	789 x 336 x 03	01

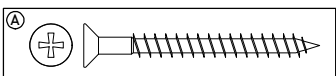
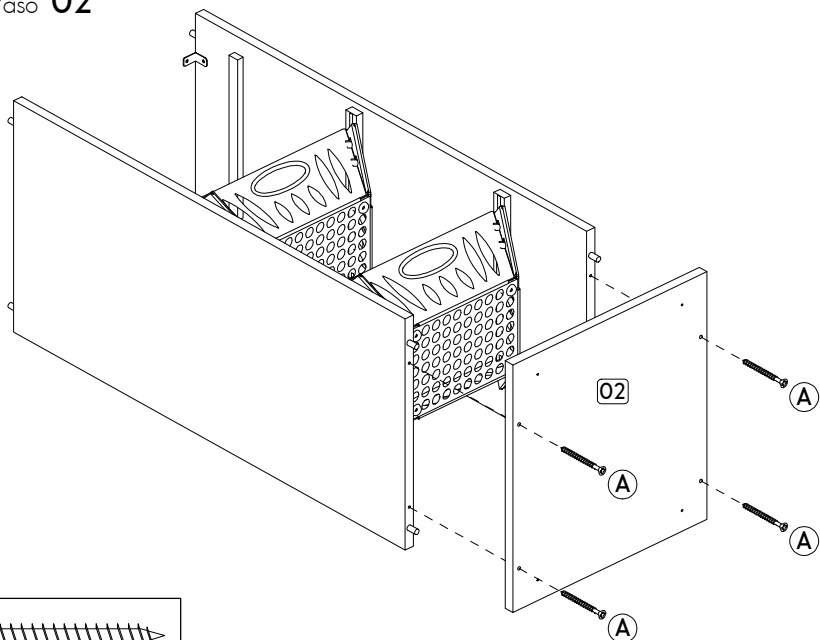
PRÉ-MONTAGEM/ PRE-ASSEMBLE/ PRE ARMADO



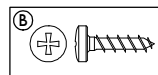
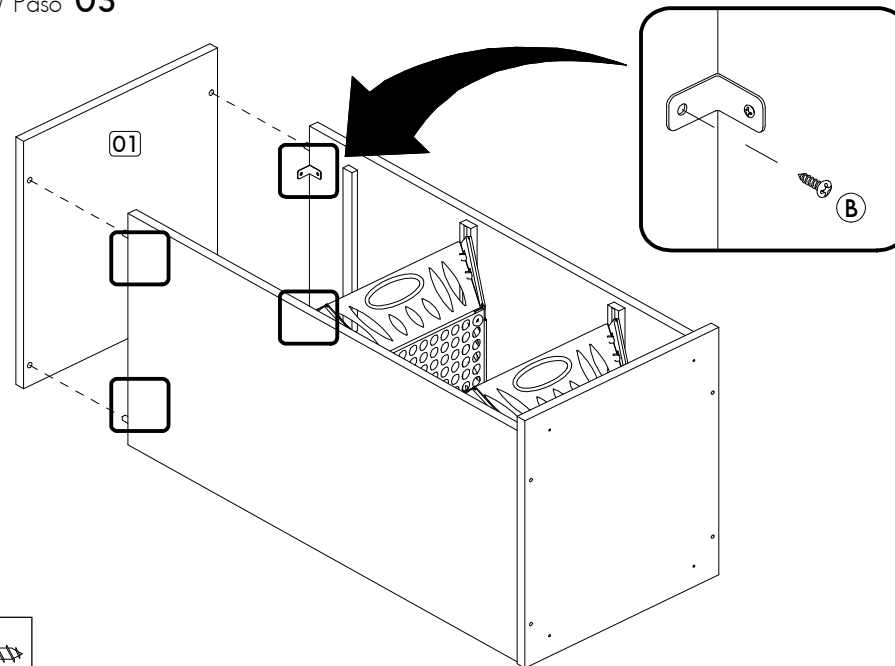
Passo/ Step/ Paso 01



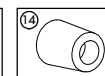
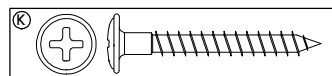
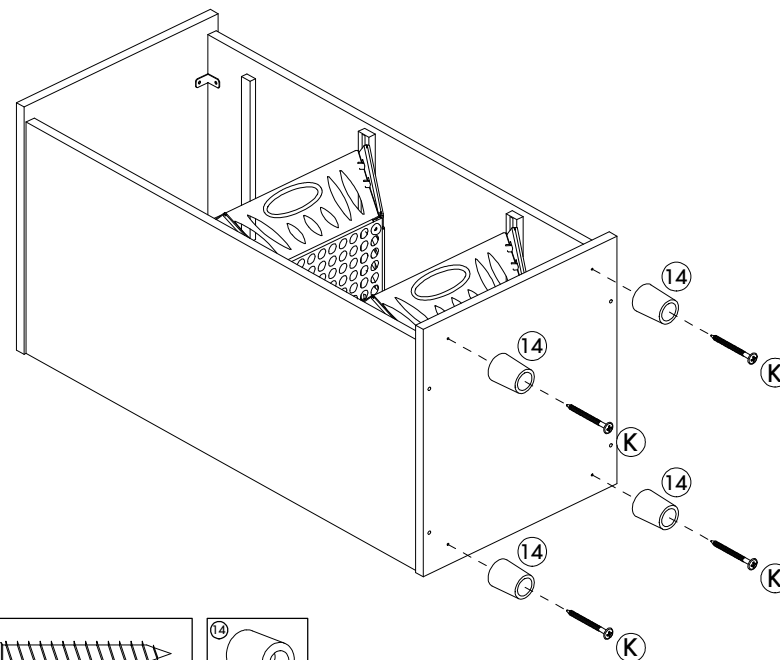
Passo/ Step/ Paso 02



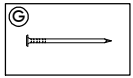
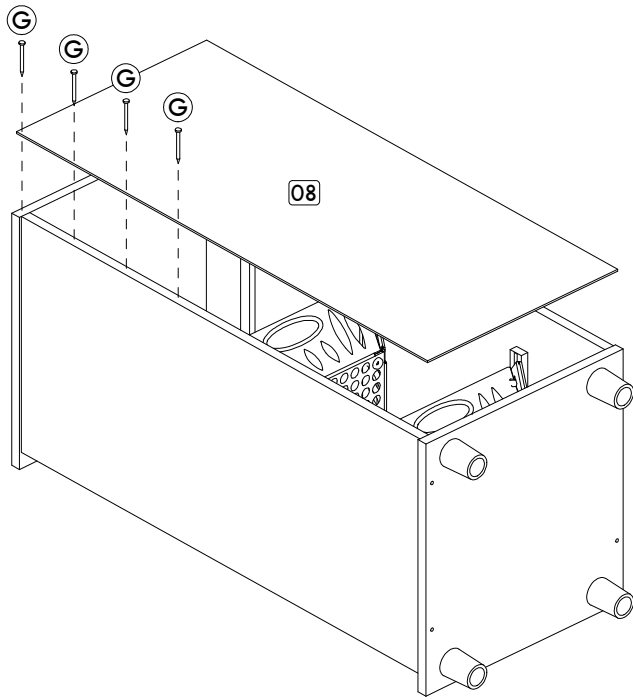
Passo/ Step/ Paso 03



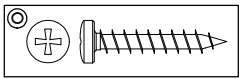
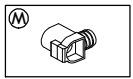
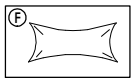
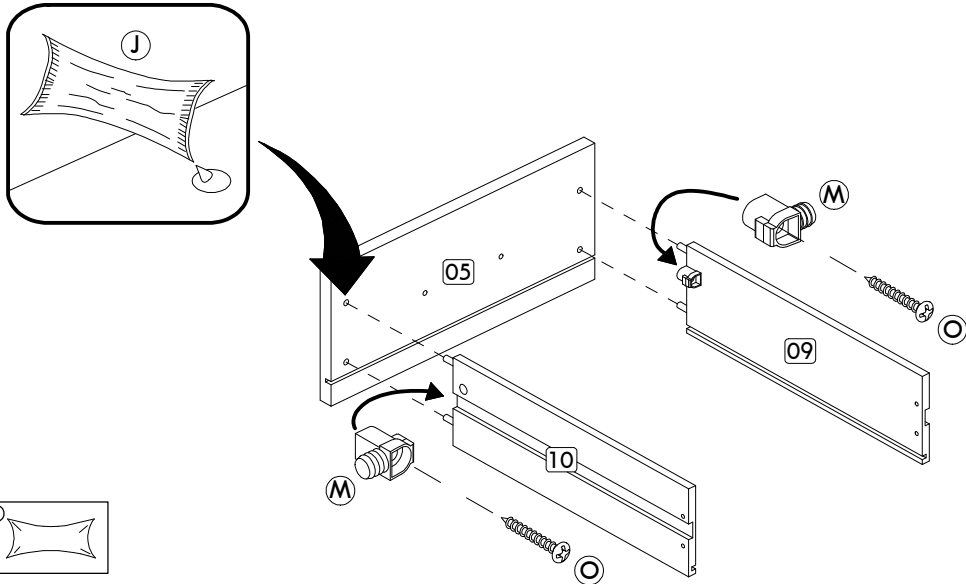
Passo/ Step/ Paso 04



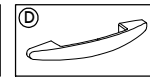
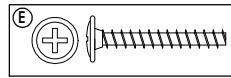
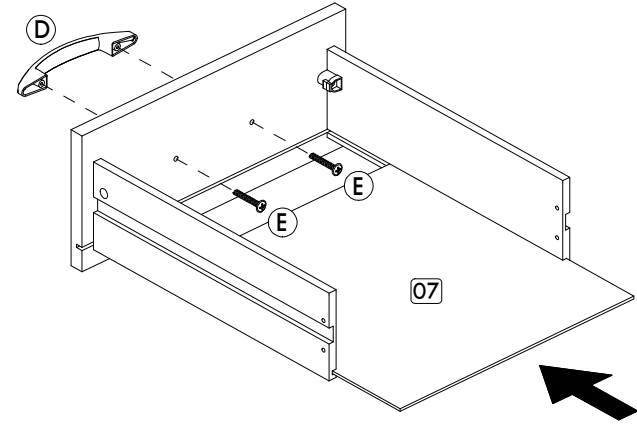
Passo/ Step/ Paso 05



Passo/ Step/ Paso 06



Passo/ Step/ Paso 07



Passo/ Step/ Paso 08

