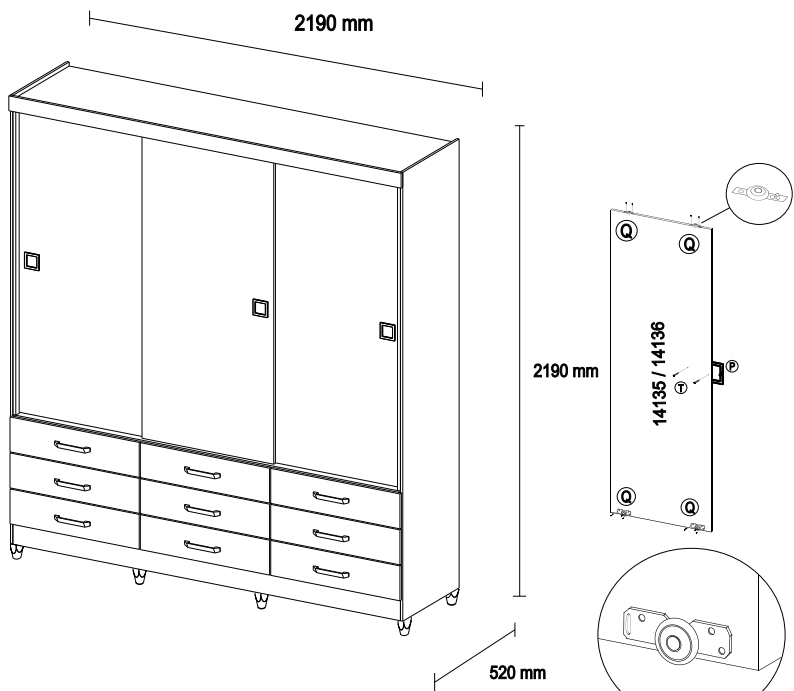




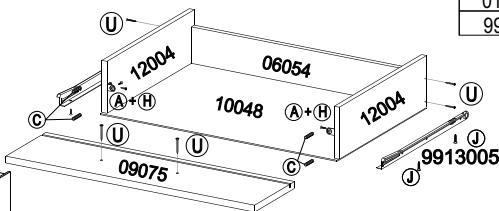
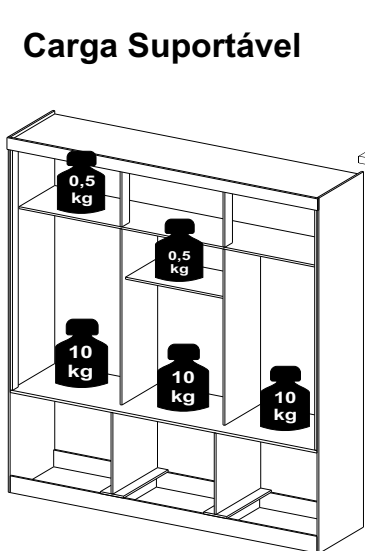
DEMÓBILE Indústria de Móveis Ltda.
Rua : Jurutau, 1350 - Pq. Industrial II.
Cep.: 86703-070
Arapongas - PR - Brasil
demobile@demobile.com.br

INSTRUÇÃO DE MONTAGEM / GUARDA ROUPA 3 PORTAS PARAISO - CÓD. 39090
INSTRUCCIÓN DE MONTAJE / ROPERO 3 PUERTAS PARAISO - CÓD. 39090
ASSEMBLY INSTRUCTION / WARDROBE 3 DOORS PARAISO - CÓD. 39090



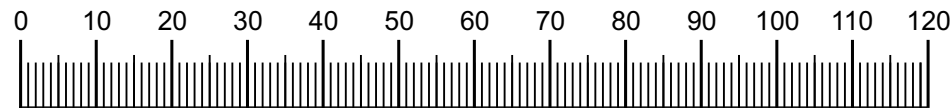
Item				Descrição de Peças / Descripción de Piezas / Description Pieces	Dimensões (mm)	Qty.
Carvalho/Mosaico Grafite Roble/Mosaico Grafito Oak/Mosaic graphite	Avetã/Mosaico Palha Avellana/Mosaico paja Hazelnut/Mosaic straw	Capuccino Touch Capuchino Touch Capuccino Touch	Branco Textil Blanco Textil Textil White			
17017/72	17017/79	17017/95	17017/96	Rodateto / Protector Superior / Front Detail	2012x70x15	1
19109/67	19109/65	19109/95	19109/96	Tampo Gaveteiro / Tapon de lo Cajónes / Top Bord of the Drawer	1986x500x15	1
09075/67	09075/65	09075/98	09075/97	Frente da Gaveta / Pieza Frontal de Cajón / Frontal Bord of the Drawer	662x165x15	9
14135/67	14135/65	14135/98	14135/97	Porta Lateral / Puerta Lateral / Side Door	1448x675x2	2
14136/81	14136/82	14136/98	14136/97	Porta Central / Puerta Central / Central Door	1448x675x15	1
29029/63	29029/62	29029/95	29029/96	Vista da Porta / Marco de Puertas / Door's Frame	1440x65x15	2
07048/41	07048/41	07048/37	07048/03	Chapéu / Tapa / Top	1986x500x12	1
11158/67	11158/65	11158/101	11158/97	Lateral Direita / Costado Derecho / Right Side Panel	2120x500x12	1
11159/67	11159/65	11159/101	11159/97	Lateral Esquerda / Costado Izquierdo / Left Side Panel	2120x500x12	1
03058/41	03058/41	03058/37	03058/03	Base / Base / Base	150x500x12	2
04027/41	04027/41	04027/37	04027/03	Base Maleiro / Plataforma Superior / Top Shelf	1986x400x12	1
08123/41	08123/41	08123/37	08123/03	Divisão Direita / Divisorio Derecho / Right Partition	1050x400x12	1
08124/41	08124/41	08124/37	08124/03	Divisão Esquerda / Divisorio Izquierdo / Left Partition	1050x400x12	1
05060/41	05060/41	05060/37	05060/03	Batente / Columna / Column	415x85x12	2
16151/63	16151/62	16151/95	16151/96	Rodapé Frontal / Rodapié Frontal / Skirting Bord (front)	1986x100x12	1
16152/20	16152/20	16152/20	16152/20	Rodapé Traseiro / Rodapié Trasero / Skirting Bord (back)	1986x100x12	1
16153/20	16153/20	16153/20	16153/20	Rodapé Interno / Rodapié Interno / Skirting Bord (internal)	436x100x12	2
15067/41	15067/41	15067/37	15067/03	Prateleira / Plataforma Central/ Central Shelf	654x360x12	1
12004/41	12004/41	12004/37	12004/03	Lateral da Gaveta / Costado de Cajón / Side Bord of the Drawer	360x114x12	18
06054/41	06054/41	06054/37	06054/03	Contra Fundo / Pieza Trasera de Cajón / Back Bord of the Drawer	607x80x12	9
08125/41	08125/41	08125/37	08125/03	Divisão da Gaveta / Divisorio de Cajón / Drawer's Partition	485x500x12	2
10048/51	10048/51	10048/37	10048/51	Fundo da Gaveta / Fondo de Cajón / Drawer Base	629x368x2,5	9
20146/20	20146/20	20146/20	20146/20	Traseiro do Gaveteiro / Trasero de los Cajónes / Drawers Back Panel	505x668x2,5	3
20147/51	20147/51	20147/37	20147/51	Traseiro Superior / Trasero Superior / Top Back Panel	2006x431x2,5	1
20148/51	20148/51	20148/37	20148/51	Traseiro / Trasero / Back Panel	1060x668x2,5	3
9901036	9901036	9901036	9901036	Cabideiro / Cabidero / Coat Hanger	646	3
9919017	9919017	9919017	9919017	Trilho Suspenso / Trilho Suspendido / Suspended Rail	1985	1
9919016	9919016	9919016	9919016	Trilho Plástico / Trillo Plástico / Plastic Rail	1985	1
9918006	9918006	9918006	9918006	Pé Plástico / Pié Plastico / Plastic Foot	100x47x47	8
01119/20	01119/20	01119/20	01119/20	Acessórios/ Accesorios / Accessorie	-	1
9913005	9913005	9913005	9913005	Corrediça Metalica / Resbalador Metalico / Metallic Sliding	350	9

Carga Suportável



A FABRICANTE SÓ RESPONSABILIZA-SE PELAS PEÇAS DO PRODUTO. A MONTAGEM INCORRETA ACARRETTARÁ A PERDA DA GARANTIA E DA ASSISTÊNCIA. DESTA FORMA, O PRODUTO DEVERÁ SER MONTADO POR PROFISSIONAL QUALIFICADO.

A 9920006 Cantoneira metálica - 28 un.	B 9920012 Cavilha 6x50 - 10 un.	C 9920011 Cavilha 6x30 - 72 un.	D 9912005 Etiqueta - 01 un.	E 9920025 Fixador 90 - 05 un.	F 9920026 Fixador fundo 10x10 - 50 un.
G 9905003 Parafuso Flangeado 3,5 x 12 mm - 46 un.	H 9905002 Parafuso Chata philips 3,5 x 12 mm - 132 un.	I 9905018 Parafuso Chata philips 3,5 x 25 mm - 08 un.	J 9905004 Parafuso Chata philips 3,5 x 16 mm - 72 un.	K 9920060 Cartela de silicone - 10 unid.	L 9905015 Parafuso Chata philips 4,5 x 45 mm - 38 un.
M 9920030 Porca cilíndrica 9x12 - 38 un.	N 9906002 Prego 9 x 9 mm - 130 un.	O 9904006 Puxador 223x26x16 - 9 un.	P 9904022 Puxador 75x75x5 3 un.	Q 9920051 Kit Porta de Correr - 01 un.	R 9912006 Cola - 03 un.
S 9920038 Suporte cabideiro oblongo 06 un.	T 9905025 Parafuso Flangeado sem ponta 4,0 x 16 mm - 6 un.	U 9905018 Parafuso Chata philips 3,5 x 30 mm - 54 un.			



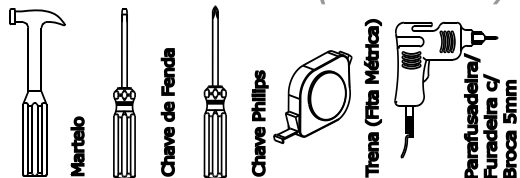
Medidas em mm



DEMÓBILE Indústria de Móveis Ltda.
Rua : Jurutau, 1350 - Pq. Industrial II.
Cep.: 86703-070
Arapongas - PR - Brasil
demobile@demobile.com.br

Montagem - Passo a Passo 39090

Ferramentas Necessárias (Não Fornecidas)



ATENÇÃO:

1. Ler atentamente toda a instrução antes de iniciar a montagem do móvel.
2. A montagem deverá ser feita em superfície limpa e plana, aconselhamos forrar o chão com a embalagem do produto a fim de não danificá-lo.
3. Os parafusos devem ser fixados utilizando parafusadeira.
4. Os parafusos devem ser apertados periodicamente.
5. Evitar batidas e contato com objetos cortantes.
6. Observar as cargas máximas suportadas de acordo com o desenho.

LIMPEZA E CONSERVAÇÃO

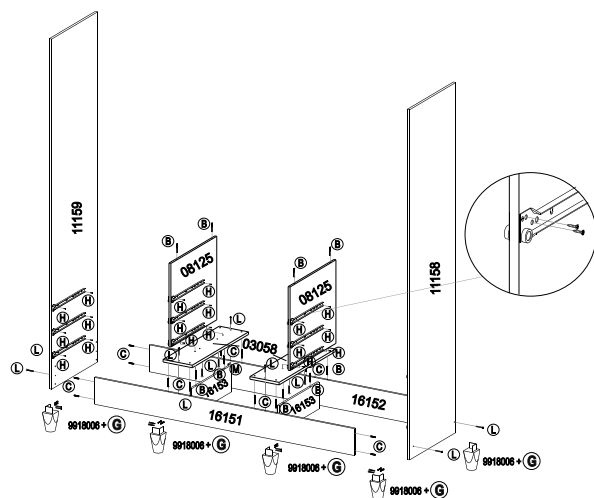
A limpeza do móvel deve ser efetuada **somente com pano macio e seco.**

Não utilizar produtos abrasivos ou similares, tais como:

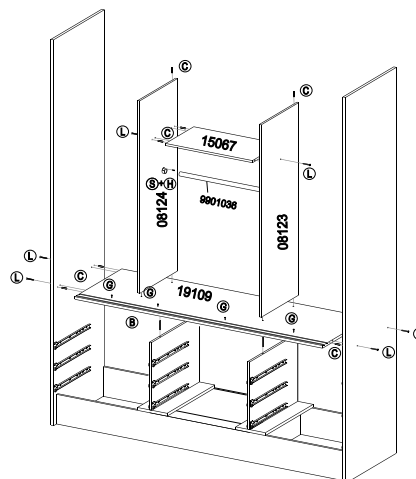
- Cera;
- Detergentes;
- Álcool;
- Tinner;
- Lustra-móveis;
- etc.



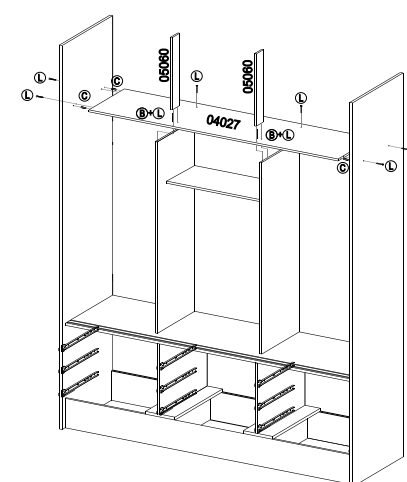
01



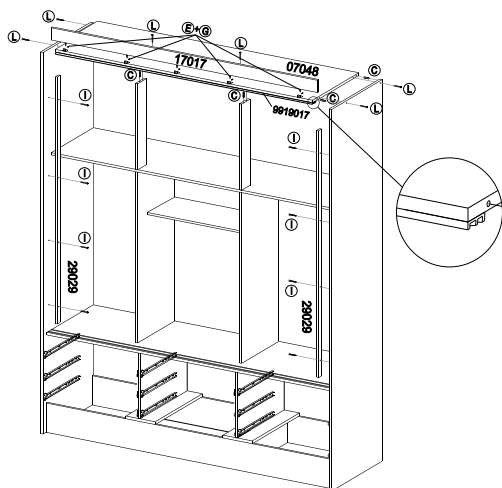
02



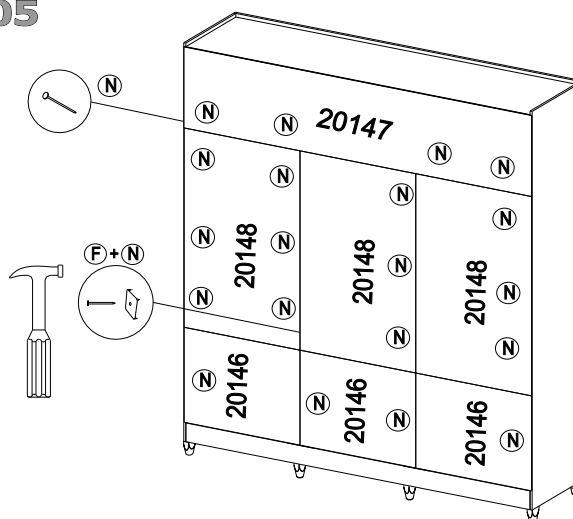
03



04



05



06



Obs: para instalação do trilho plástico E, alinhar o mesmo com o chapéu e fixá-lo com o parafuso 3,5 x 12 chata.