

INSTRUÇÕES DE MONTAGEM

Instrucciones de armado
Assembly Instructions



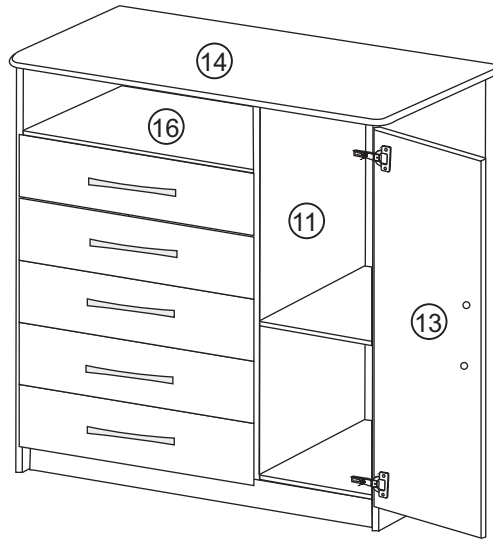
CÔMODA
CÓMODO
COMFORTABLE
Ref. D150/D515/D415



www.rodial.com.br

RELAÇÃO DE PEÇAS Relation of pieces Relación de piezas		QUANT. Quant. Cuant.	CAIXA Caja Box
1	Lateral gaveta Lateral cajón Drawer side	10	1/1
2	Traseira gaveta Trasero cajón Drawer back	5	1/1
3	Fundo gaveta Fondo cajón Front drawer	5	1/1
4	Frente gaveta Frente cajón Front drawer	5	1/1
5	Prateleira pequena Estanteria pequeña I Small shelf	1	1/1
6	Chapéu Pequeno Tapa pequeno Small top	1	1/1
7	Lateral esquerda Lateral izquierda Side left	1	1/1
8	Lateral direita Lateral derecha Side right	1	1/1
9	Rodapé frontal Rodapié frontal Front baseboard	1	1/1
10	Rodapé traseiro Rodapié trasero Back baseboard	1	1/1
11	Divisão División División	1	1/1
12	Costa Espalda Back	2	1/1
13	Porta Média Puerta média Door	1	1/1
14	Tampo Grande Tapa grande Big Top	1	1/1
15	Costa Lateral Revés lateral Back	1	1/1
16	Tampo médio Tapa mediano Medium Top	1	1/1
17	Travessa Travessia Dash	1	1/1
18	Travessa de gaveta Travessia cajón Dash Drawer	1	1/1

RELAÇÃO DE PEÇAS
Relation of pieces
Relación de piezas



FERRAGEM Herraje Ironwork	QUANT. Quant. Cuant.
A	2
B	2
C	14
D	14
E	3
F	30
G	34
H	5
I	60
J	2
L	6

N	4
P	4
Q	2
R	40
T	15
U	13
V	20
X	1
Z	2

