

ME 4103

Instruções de Montagem Instrucciones de Montaje

tecnobili
Estrada RSC 453, Km s/nº | Garibaldi | RS
CEP: 95720-000 | Fone / Fax: 54.3463.8508

Notas especiais:

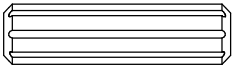



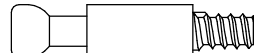

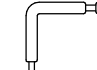
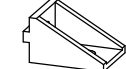
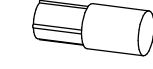

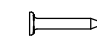



- 01** - Examine completamente todas as peças do móvel antes de iniciar o trabalho.
- 02** - Recomenda-se montar o móvel conforme este Manual de Montagem.
- 03** - É de responsabilidade do montador seguir as instruções do Manual de Montagem, que são fundamentais para garantir a estrutura do móvel.
- 04** - Para limpeza utilizar somente pano úmido e sabão neutro.

Notas especiales:

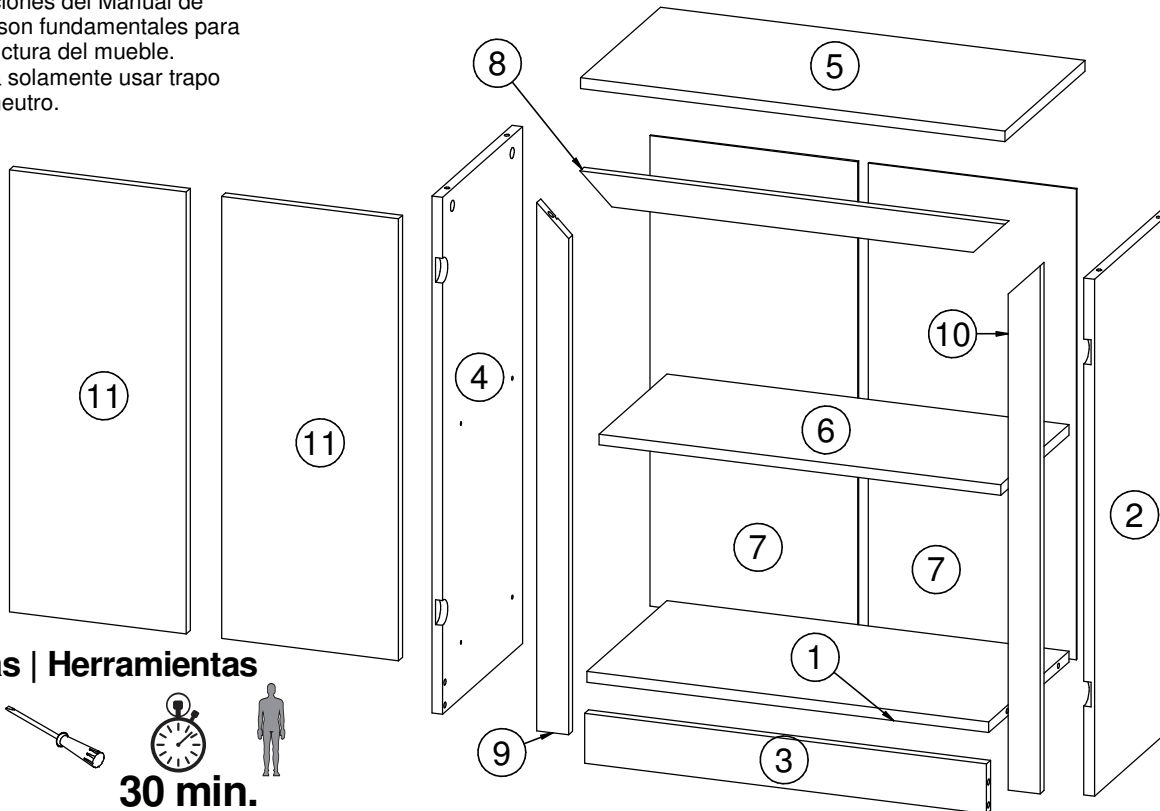
- 01** - Examine completamente todas las piezas del mueble antes de iniciar el trabajo.
- 02** - Se recomienda montar el mueble conforme el Manual de Esamblaje.
- 03** - Es de responsabilidad del montador seguir las instrucciones del Manual de Ensamblaje, que son fundamentales para garantizar la estructura del mueble.
- 04** - Para limpieza solamente usar trapo húmedo y jabón neutro.

Lista de peças / Lista de piezas

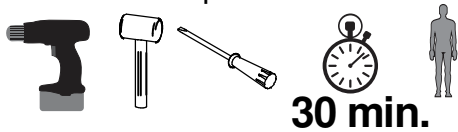
CÓD	DESCRIÇÃO	QTD	M. PRIMA	DIMENSÕES
01	Base	1	MDP 15mm	300 x 568 x 15mm
02	Lateral Direita	1	MDP 15mm	725 x 300 x 15mm
03	Rodapé	1	MDP 15mm	70 x 568 x 15mm
04	Lateral Esquerda	1	MDP 15mm	725 x 300 x 15mm
05	Tampo	1	MDP 15mm	300 x 600 x 15mm
06	Prateleira	1	MDP 15mm	255 x 568 x 15mm
07	Costa	2	Chapa Dura 3mm	660 x 294 x 3mm
08	Travessa	1	MDP 15mm	601 x 45 x 15mm
09	Travessa Esquerda	1	MDP 15mm	741 x 45 x 15mm
10	Travessa Direita	1	MDP 15mm	741 x 45 x 15mm
11	Porta	2	MDP 15mm	620 x 250 x 15mm

REF	DESCRIÇÃO	QTD
A	 Cavilha 8 x 30mm	04
B	 Parafuso 3,5 x 14mm CF	16
C	 Parafuso 3,5 x 16 CC	16
D	 Parafuso 3,5 x 30CP	02
E	 Parafuso minifix	08
F	 Tambor minifix	12
G	 Minifix haste dupla	02
H	 Suporte angular	08
I	 Suporte de prateleira	04
J	 Dobradiça 90º	04
K	 Prego 10 x 10mm	25
L	 Sapata deslizadora	04
M	 Perfil I 640mm	01
N	 Puxador	02

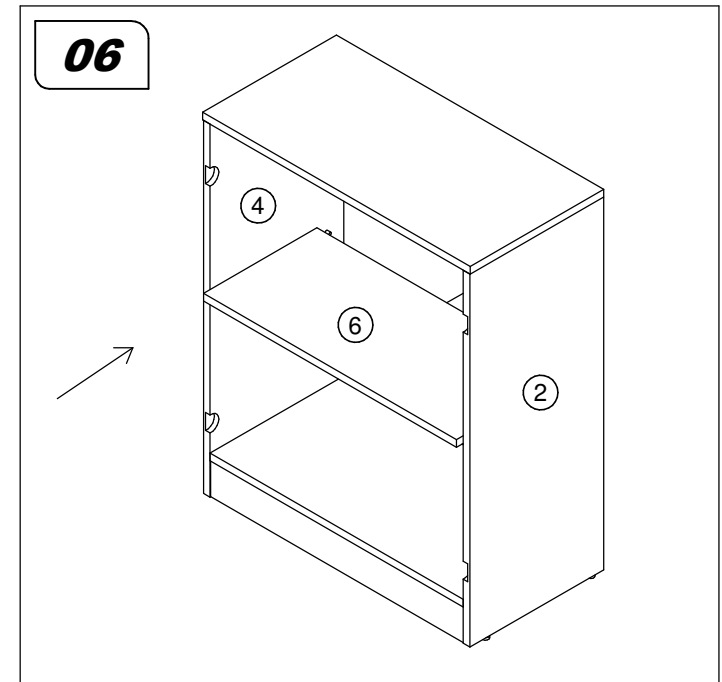
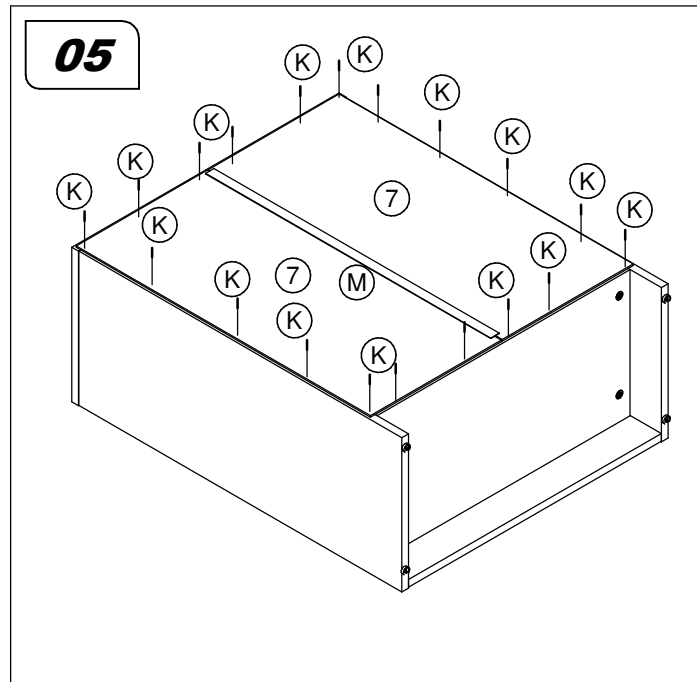
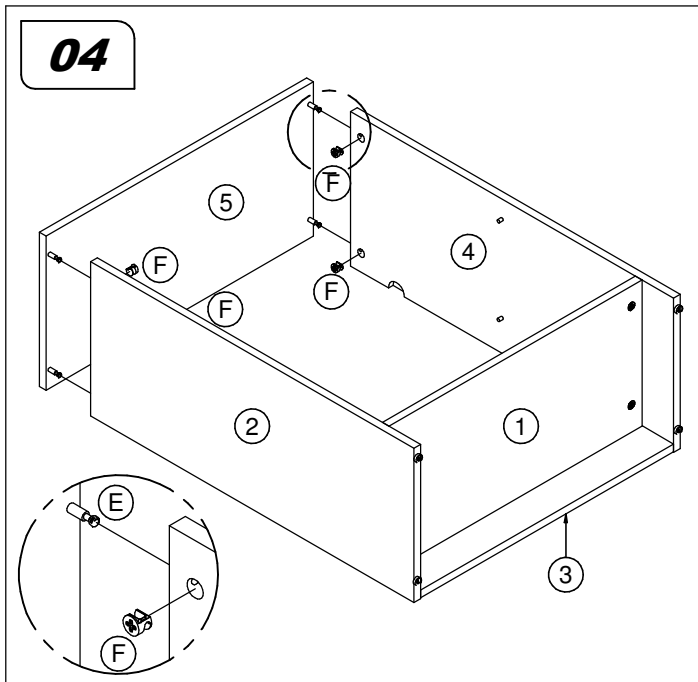
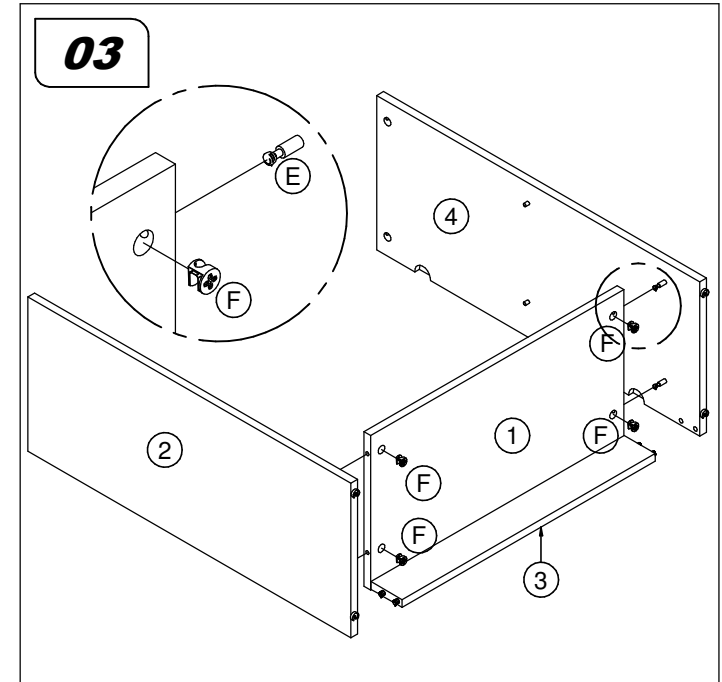
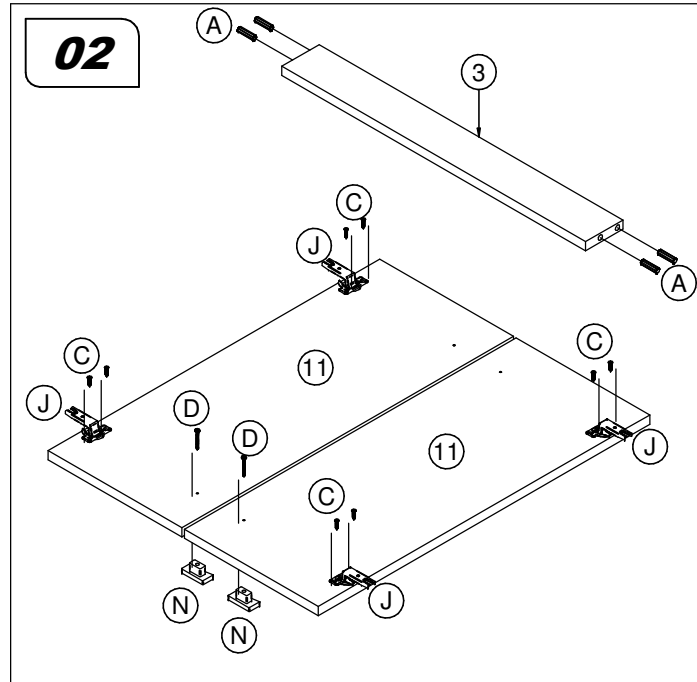
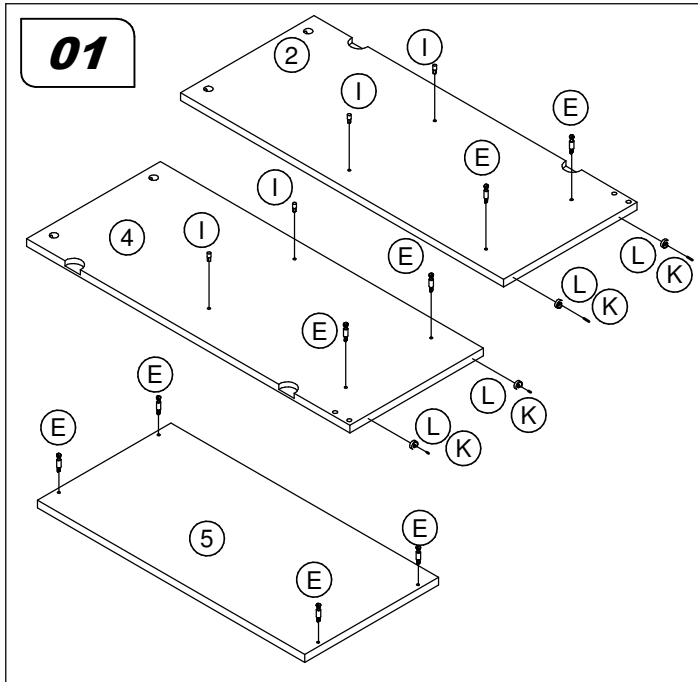
Revisão: 01
Data: 30/07/2012



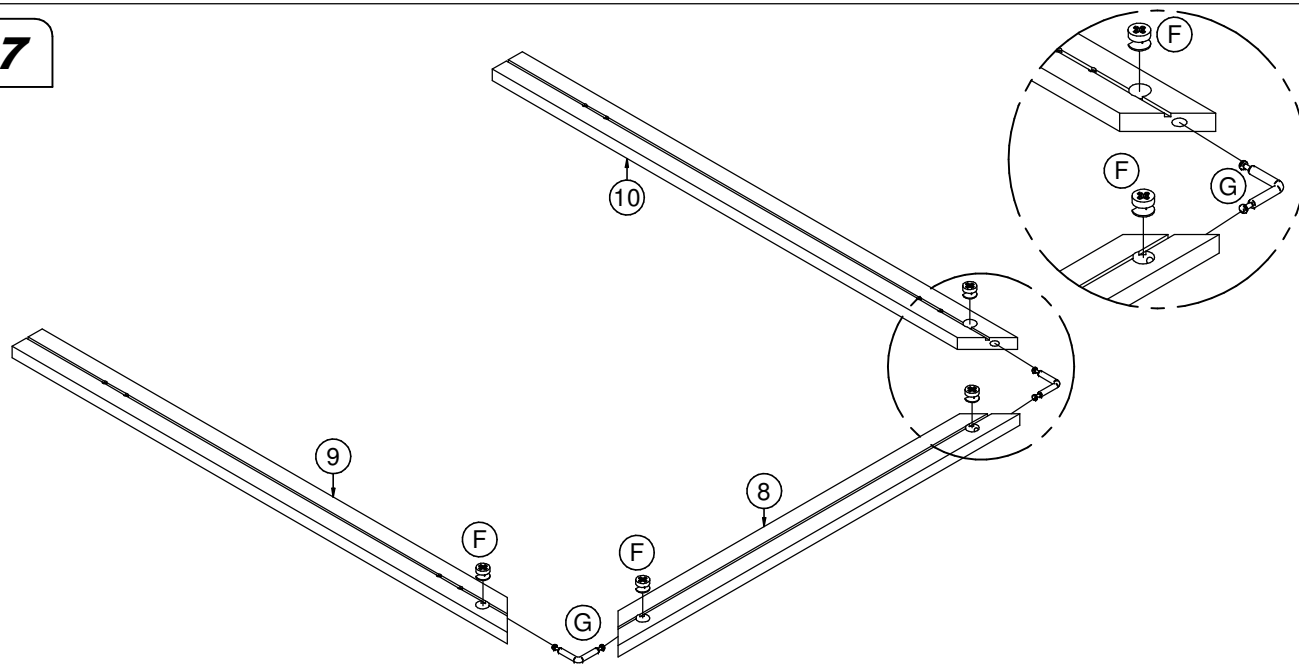
Ferramentas | Herramientas



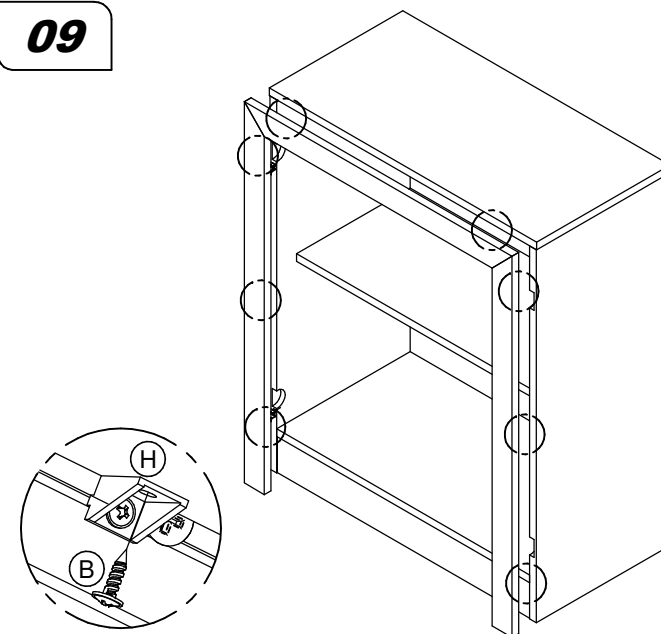
30 min.



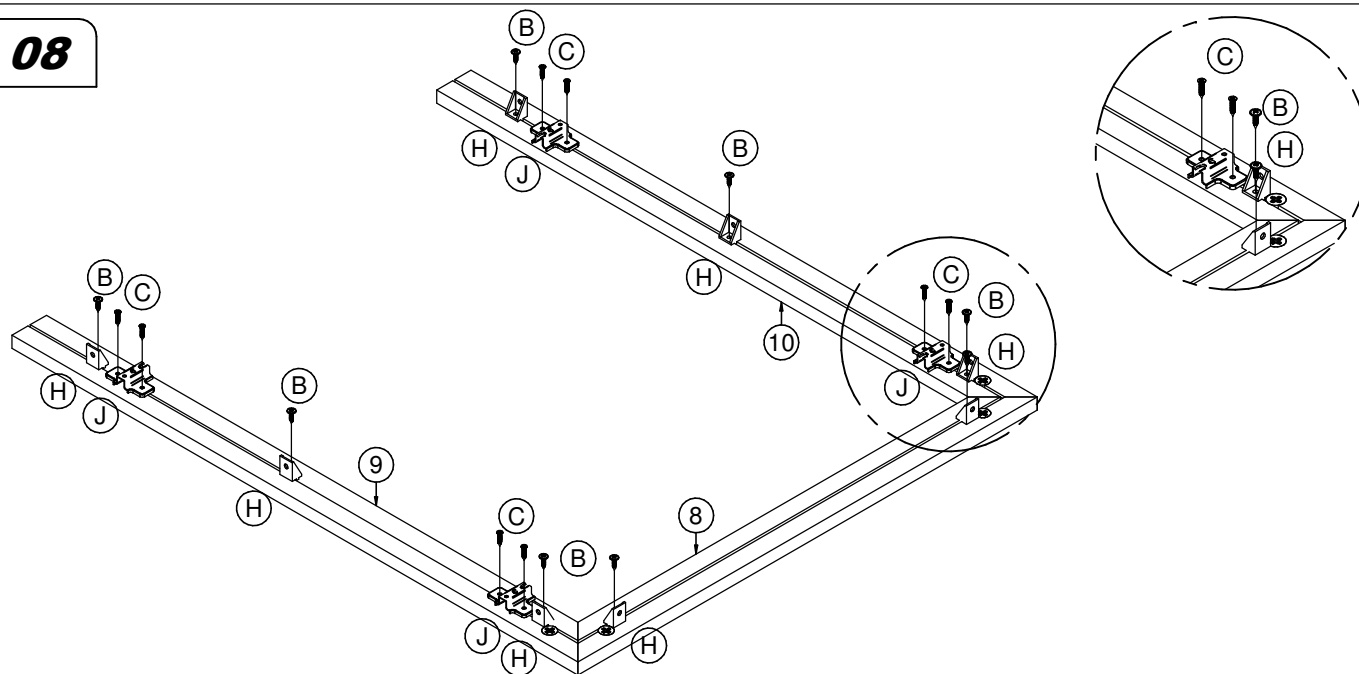
07



09



08



10

