

# ME 4104

## Instruções de Montagem Instrucciones de Montaje

tecnobili

Estrada RSC 453, Km s/nº | Garibaldi | RS  
CEP: 95720-000 | Fone / Fax: 54.3463.8508

### Notas especiais:

**01** - Examine completamente todas as peças do móvel antes de iniciar o trabalho.

**02** - Recomenda-se montar o móvel conforme este Manual de Montagem.

**03** - É de responsabilidade do montador seguir as instruções do Manual de Montagem, que são fundamentais para garantir a estrutura do móvel.

**04** - Para limpeza utilizar somente pano úmido e sabão neutro.

### Notas especiales:

**01** - Examine completamente todas las piezas del mueble antes de iniciar el trabajo.

**02** - Se recomienda montar el mueble conforme el Manual de Esablaje.

**03** - Es de responsabilidad del montador seguir las instrucciones del Manual de Ensamblaje, que son fundamentales para garantizar la estructura del mueble.

**04** - Para limpieza solamente usar trapo húmedo y jabón neutro.

### Lista de peças / Lista de piezas

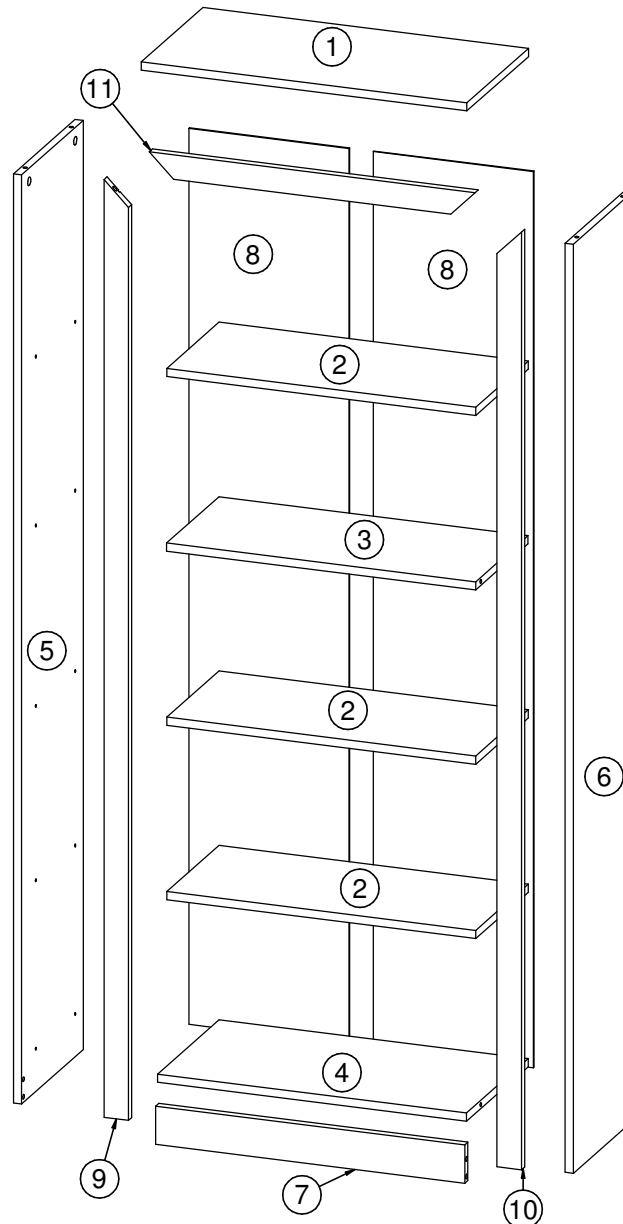
CÓD	DESCRIÇÃO	QTD	M. PRIMA
01	Tampo	1	MDP 15mm
02	Prateleira Móvel	3	MDP 15mm
03	Prateleira Fixa	1	MDP 15mm
04	Base	1	MDP 15mm
05	Lateral Esquerda	1	MDP 15mm
06	Lateral Direita	1	MDP 15mm
07	Rodapé	1	MDP 15mm
08	Costa	2	Chapa Dura 3mm
09	Travessa Esquerda	1	MDP 15mm
10	Travessa Direita	1	MDP 15mm
11	Travessa	1	MDP 15mm

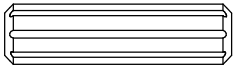



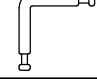
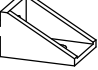

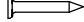


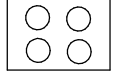
### Ferramentas | Herramientas

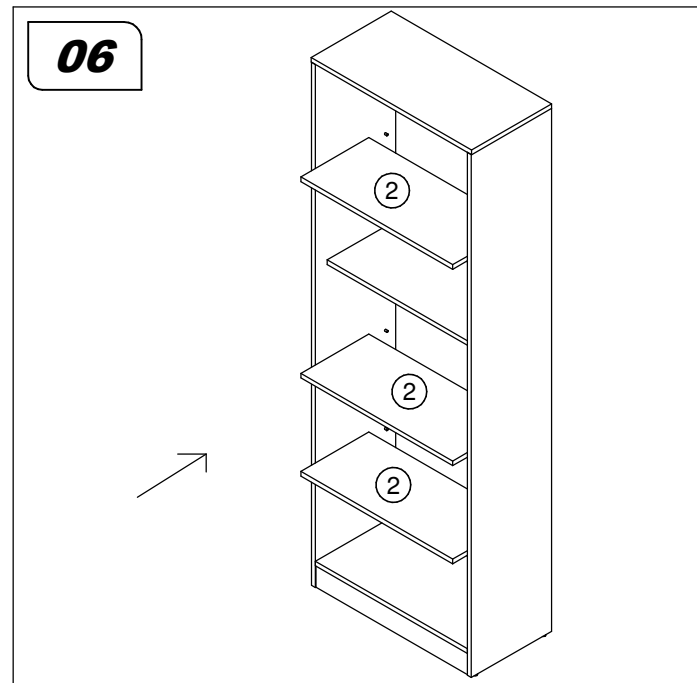
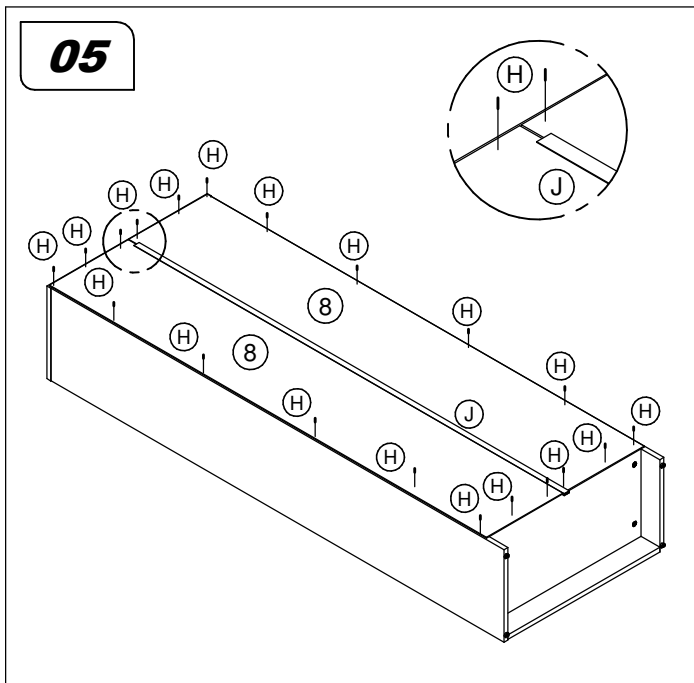
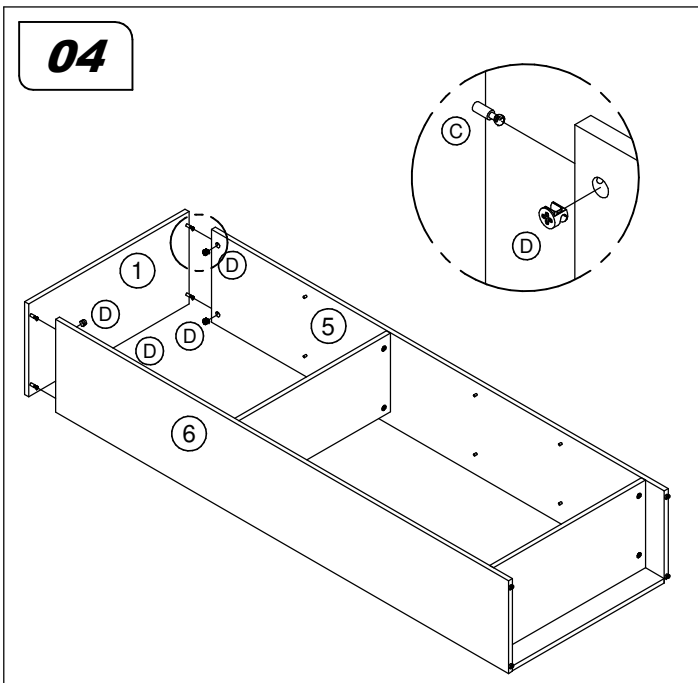
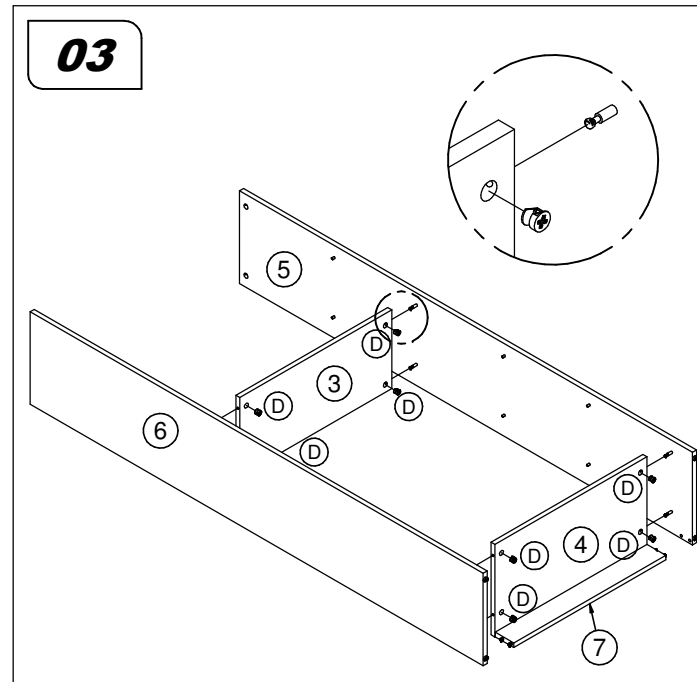
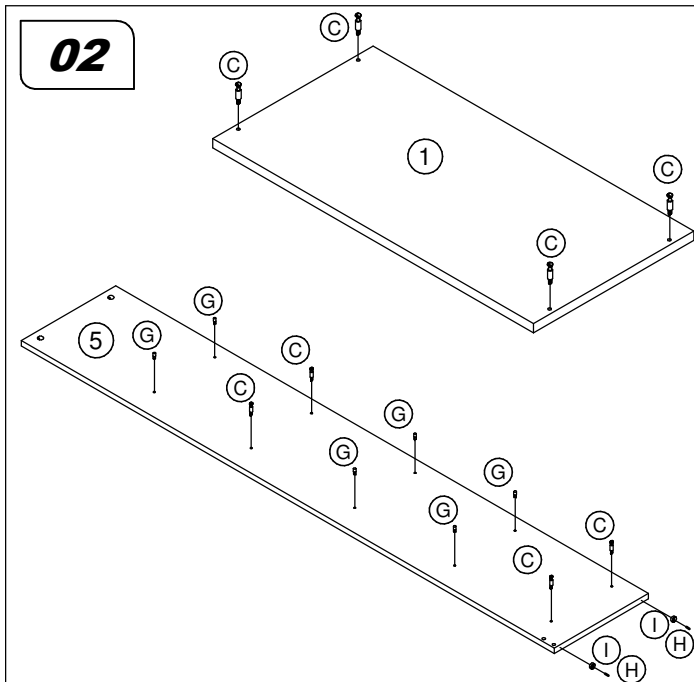
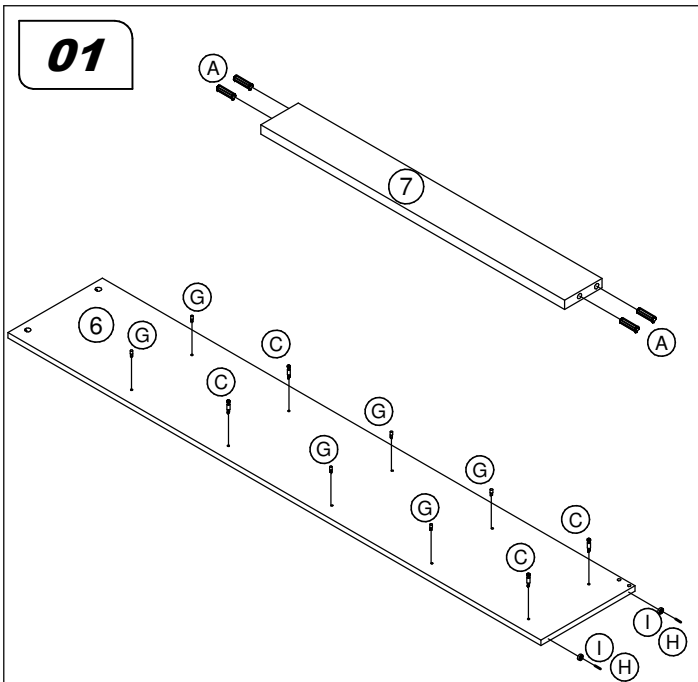


30 min.

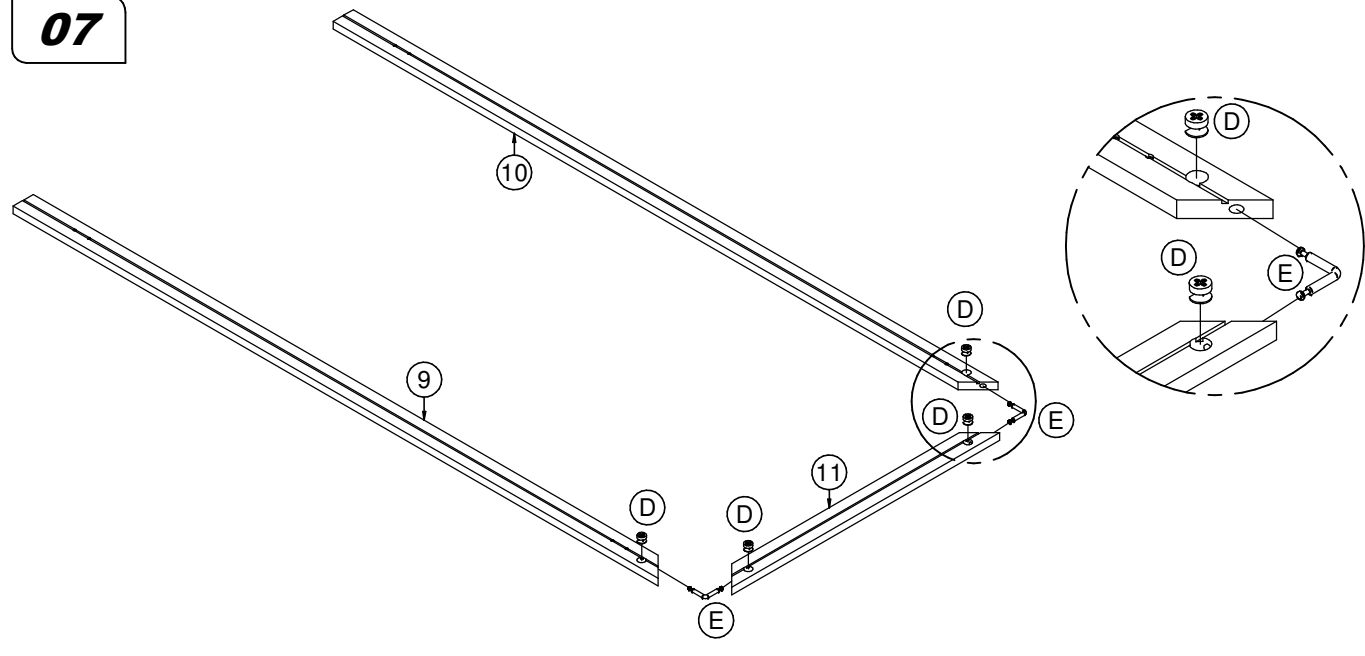
Revisão: 03  
Data: 25/01/2014



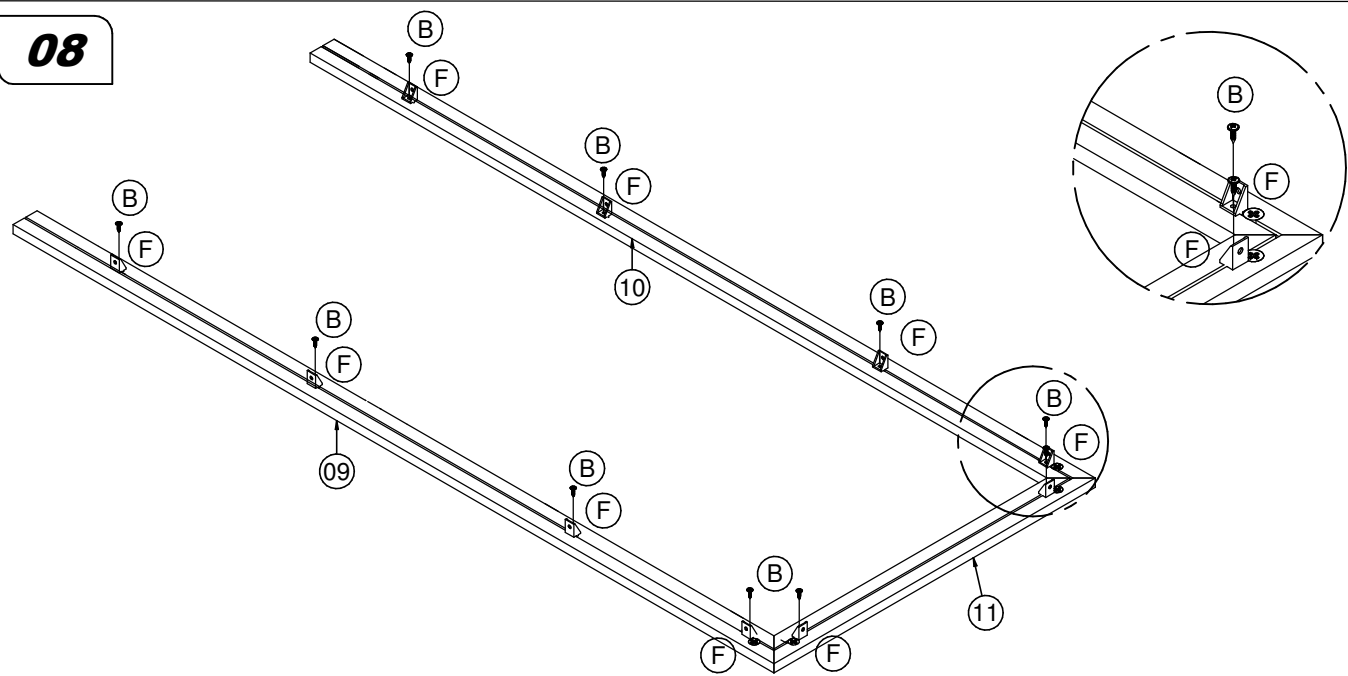
REF	DESCRIÇÃO	QTD
<b>A</b>	 Cavilha 8 x 30mm	<b>04</b>
<b>B</b>	 Parafuso 3,5 x 14mm CF	<b>20</b>
<b>C</b>	 Parafuso minifix	<b>12</b>
<b>D</b>	 Tambor minifix	<b>16</b>
<b>E</b>	 Minifix haste dupla	<b>02</b>
<b>F</b>	 Suporte angular	<b>10</b>
<b>G</b>	 Suporte de prateleira	<b>12</b>
<b>H</b>	 Prego 10 x 10mm	<b>45</b>
<b>I</b>	 Sapata deslizadora	<b>04</b>
<b>J</b>	 Perfil I 1609mm	<b>01</b>
<b>K</b>	 Adesivo Tapafuro	<b>04</b>



**07**



**08**



**09**

