

# TP - 3010

## Instruções de Montagem Instrucciones de Montaje

### Notas especiais:

- 01** - Examine completamente todas as peças do móvel antes de iniciar o trabalho.  
**02** - Recomenda-se montar o móvel conforme este Manual de Montagem.  
**03** - É de responsabilidade do montador seguir as instruções do Manual de Montagem, que são fundamentais para garantir a estrutura do móvel.  
**04** - Para limpeza utilizar somente pano úmido e sabão neutro.

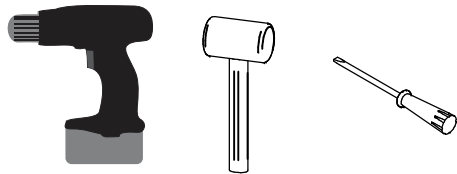
### Notas especiales:

- 01** - Examine completamente todas las piezas del mueble antes de iniciar el trabajo.  
**02** - Se recomienda montar el mueble conforme el Manual de Esamblaje.  
**03** - Es de responsabilidad del montador seguir las instrucciones del Manual de Ensamblaje, que son fundamentales para garantizar la estructura del mueble.  
**04** - Para limpieza solamente usar trapo húmedo y jabón neutro.

### Lista de peças / Lista de piezas

CÓD	DESCRIÇÃO	QTD	M. PRIMA
01	Tábua de Passar	1	MDP 15mm
02	Lateral Esquerda	1	MDP 15mm
03	Lateral Direita	1	MDP 15mm
04	Tampo	1	MDP 15mm
05	Base	1	MDP 15mm
06	Divisória	1	MDP 15mm
07	Prateleira	1	MDP 15mm
08	Porta	1	MDP 15mm
09	Costa	1	Chapa Dura 3mm
10	Cabideiro	1	Aramado
11	Suporte Ferro Retrátil	1	Aramado

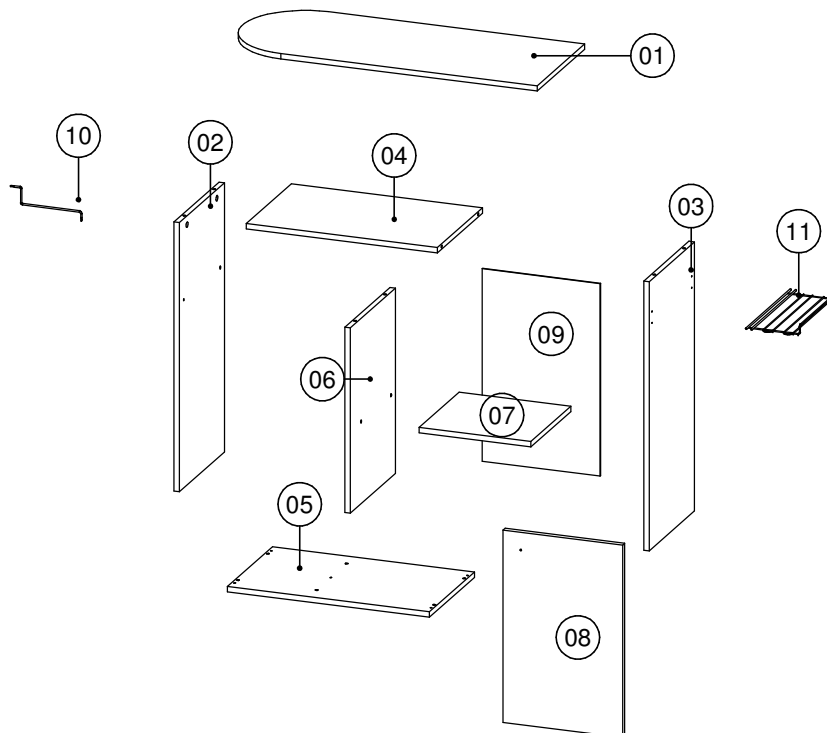
### Ferramentas | Herramientas



30 min.



Revisão: 05  
Data: 08/04/2014



REF	DESCRIÇÃO	QTD
<b>A</b>	8x30mm	<b>10</b>
<b>B</b>	3,5x14mm	<b>14</b>
<b>C</b>	4,0x25mm	<b>01</b>
<b>D</b>	4,0x35mm	<b>05</b>
<b>E</b>	5,0x40mm	<b>04</b>
<b>F</b>		<b>06</b>
<b>G</b>		<b>06</b>
<b>H</b>		<b>06</b>
<b>I</b>		<b>04</b>
<b>J</b>		<b>04</b>
<b>L</b>	COLA 10gr	<b>02</b>
<b>M</b>		<b>02</b>
<b>N</b>		<b>01</b>
<b>O</b>	Prego	<b>26</b>

