

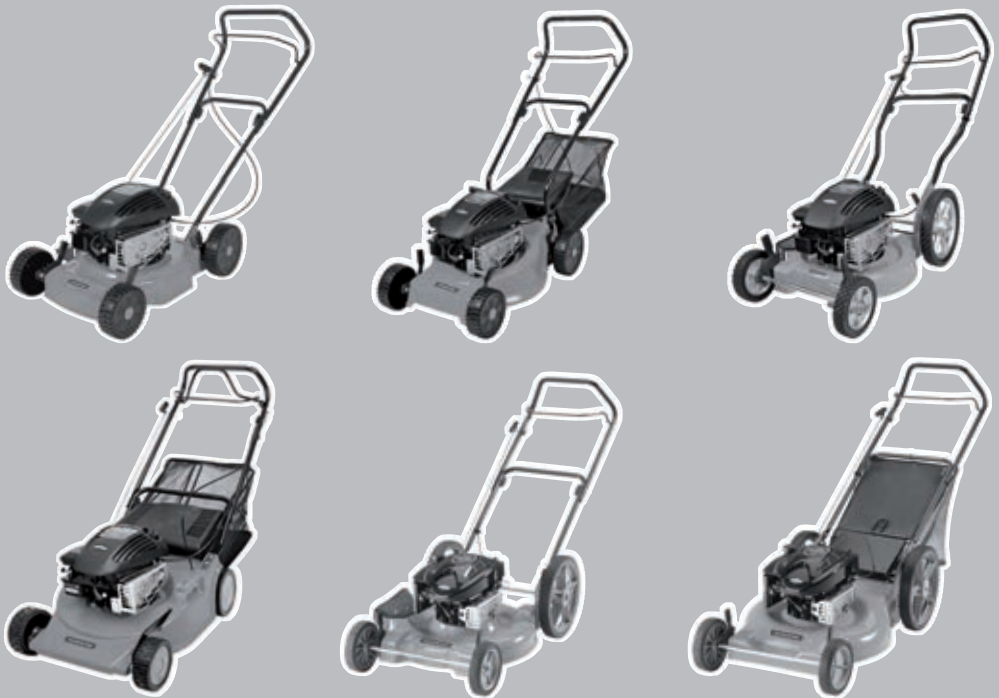
TRAMONTINA



CORTADORES DE GRAMA COM MOTOR À COMBUSTÃO

COMBUSTION LAWN MOWERS
CORTADORAS DE CÉSPED CON MOTOR A COMBUSTIÓN

Manual de uso e manutenção
Use and maintenance manual
Manual de uso y mantenimiento



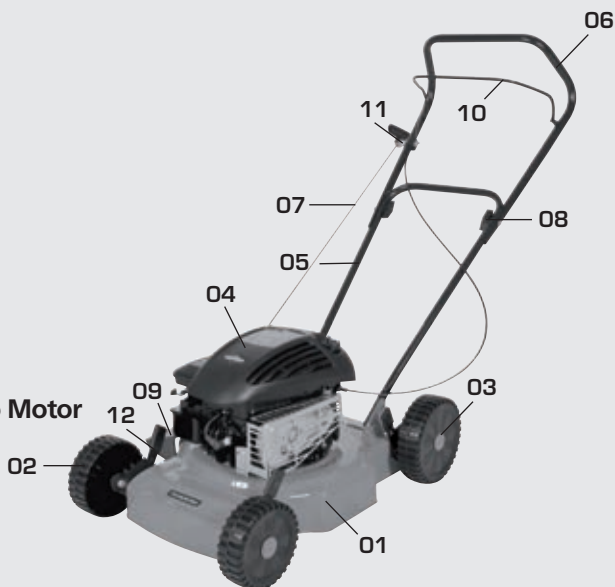
www.tramontina.com

CORTADORES DE GRAMA COM MOTOR À COMBUSTÃO

CC40M

CONHEÇA O PRODUTO

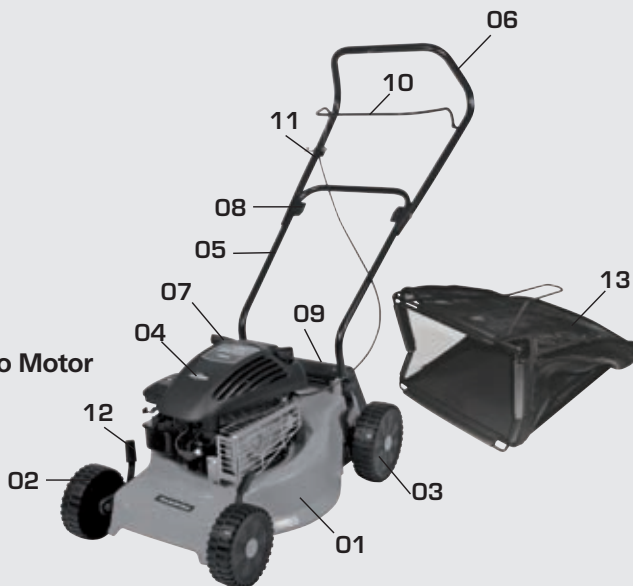
- 01 - Chassi
- 02 - Roda Menor
- 03 - Roda Maior
- 04 - Motor
- 05 - Braço Inferior
- 06 - Braço Superior
- 07 - Cordão de Acionamento do Motor
- 08 - Manípulo
- 09 - Defletor
- 10 - Alavanca de Frenagem
- 11 - Gancho do Braço
- 12 - Haste de Regulagem



CC40P

CONHEÇA O PRODUTO

- 01 - Chassi
- 02 - Roda Menor
- 03 - Roda Maior
- 04 - Motor
- 05 - Braço Inferior
- 06 - Braço Superior
- 07 - Cordão de Acionamento do Motor
- 08 - Manípulo
- 09 - Defletor
- 10 - Alavanca de Frenagem
- 11 - Gancho do Braço
- 12 - Haste de Regulagem
- 13 - Coletor de Grama*



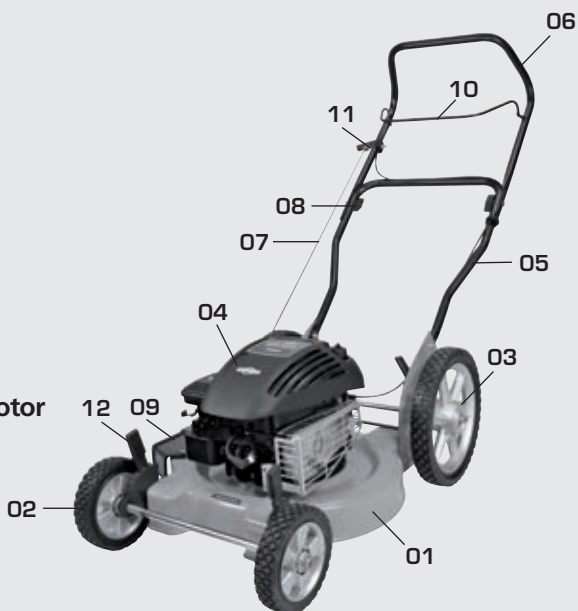
* Opcional disponível neste modelo. O mesmo poderá ser adquirido com o produto ou posteriormente. Consulte o revendedor no momento da compra.

CORTADORES DE GRAMA COM MOTOR À COMBUSTÃO

CC45M

CONHEÇA O PRODUTO

- 01 - Chassi
- 02 - Roda Menor
- 03 - Roda Maior
- 04 - Motor
- 05 - Braço Inferior
- 06 - Braço Superior
- 07 - Cordão de Acionamento do Motor
- 08 - Manipulo
- 09 - Defletor
- 10 - Alavanca de Frenagem
- 11 - Gancho do Braço
- 12 - Haste de Regulagem



CCT45P

CONHEÇA O PRODUTO

- 01 - Chassi
- 02 - Roda Menor
- 03 - Roda Maior
- 04 - Motor
- 05 - Braço Inferior
- 06 - Braço Superior
- 07 - Cordão de Acionamento do Motor
- 08 - Manipulo
- 09 - Defletor
- 10 - Alavanca de Frenagem
- 11 - Gancho do Braço
- 12 - Botão da Regulagem
- 13 - Coletor de Grama*
- 14 - Alavanca da Tração



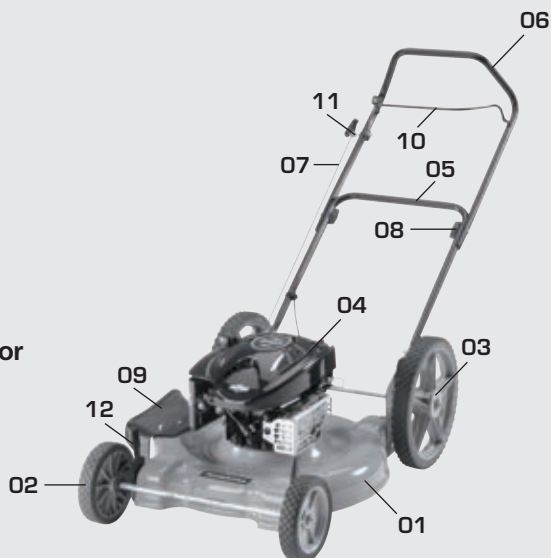
* Opcional disponível neste modelo. O mesmo poderá ser adquirido com o produto ou posteriormente. Consulte o revendedor no momento da compra.

CORTADORES DE GRAMA COM MOTOR À COMBUSTÃO

CC50M

CONHEÇA O PRODUTO

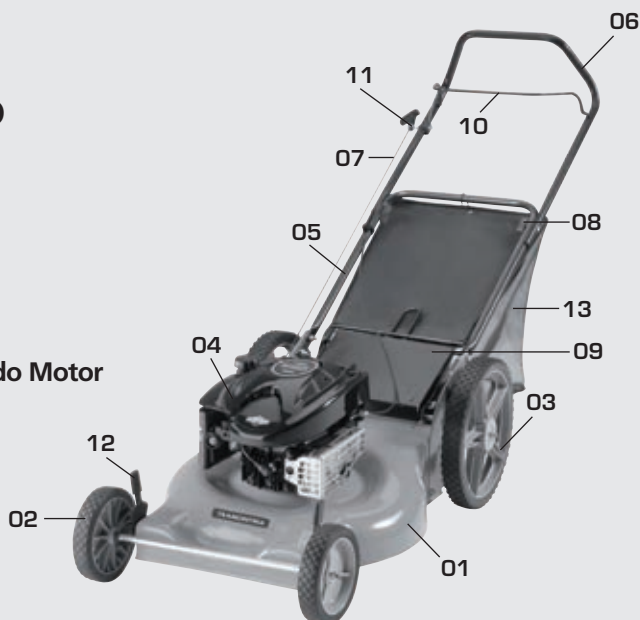
- 01 - Chassi
- 02 - Roda Menor
- 03 - Roda Maior
- 04 - Motor
- 05 - Braço Inferior
- 06 - Braço Superior
- 07 - Cordão de Acionamento do Motor
- 08 - Manípulo
- 09 - Defletor
- 10 - Alavanca de Frenagem
- 11 - Gancho do Braço
- 12 - Haste de Regulagem



CC55M

CONHEÇA O PRODUTO

- 01 - Chassi
- 02 - Roda Menor
- 03 - Roda Maior
- 04 - Motor
- 05 - Braço Inferior
- 06 - Braço Superior
- 07 - Cordão de Acionamento do Motor
- 08 - Manípulo
- 09 - Defletor
- 10 - Alavanca de Frenagem
- 11 - Gancho do Braço
- 12 - Haste de Regulagem
- 13 - Coletor de Grama



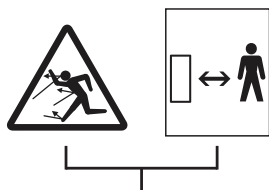
CARACTERÍSTICAS TÉCNICAS

MODELO	POTÊNCIA (hp)	rpm	CILINDRADAS	DIÂMETRO DE CORTE	APLICAÇÃO / USO	CONSUMO MÉDIO (litros/h)
CC40M	4 hp	3.300	158 cc	40 cm	Doméstico	1
CC40P	4 hp	3.300	158 cc	40 cm	Doméstico	1
CC45M	4 hp	3.300	158 cc	45 cm	Doméstico	1
CCT45P	4 hp	3.300	158 cc	45 cm	Doméstico	1
CC50M	4 hp	3.300	158 cc	50 cm	Doméstico	1
CC50M	5 hp	3.600	190 cc	50 cm	Doméstico	1
CC50M	6 hp	3.600	190 cc	50 cm	Profissional	1
CC55M	5 hp	3.600	190 cc	55 cm	Doméstico	1
CC55M	6 hp	3.600	190 cc	55 cm	Profissional	1

GUIA RÁPIDO DE USO

- Ao adquirir este produto receba **GRÁTIS ENTREGA TÉCNICA** procurando a rede de postos autorizados Tramontina.
- O motor do cortador **NÃO** está abastecido com óleo. Abastecer **600 ml** de óleo **SAE 20W50**.
- Primeira troca de óleo com 5 horas de uso. As trocas subsequentes devem ser feitas a cada 25 horas de trabalho ou 6 meses, o que ocorrer primeiro. Verificar e, se necessário, completar o óleo cada vez que o cortador for usado.
- Use gasolina de boa qualidade e, após o uso, não deixar gasolina no tanque.
- Verifique periodicamente, ou no máximo a cada troca de óleo, a limpeza do filtro do ar.

SÍMBOLOS



Manter as pessoas e crianças fora da zona de perigo, que é aproximadamente de 15 metros



Use óculos de proteção



Não use ou deixe o equipamento na chuva



Antes de utilizar o cortador, leia o manual de instruções



Risco de ferimento



Atenção

MONTAGEM DO EQUIPAMENTO

Montagem do Coletor de Grama (Modelos CC40P, CCT45P e CC55M)

Prenda as extremidades do cesto na armação [Fig. 01].

Levante o defletor e encaixe os ganchos do coletor no eixo [Fig. 02].



Fig. 01



Fig. 02

Montagem do Defletor (Modelos CC40M, CC45M e CC50M)

Para montar o defletor, posicione-o sobre o chassi como indicado na figura [Fig. 03], encaixe os dois parafusos M6 (1) na furação do defletor, utilizando as arruelas lisas (2) entre a cabeça do parafuso e o defletor [Fig. 04].

Para concluir a montagem e fixar o conjunto, utilize as porcas M6 (3) que acompanham o produto [Fig. 04].



Fig. 03

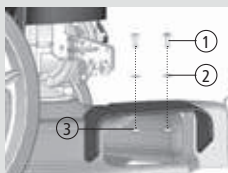


Fig. 04

Montagem do Braço Inferior

Para fixar o braço inferior, devem ser utilizados 4 parafusos e 4 porcas que acompanham o produto. Inicialmente, posicione o braço (1) de tal forma que ele fique com as faces planas internamente ao suporte do braço [Fig. 05].

Concluir a montagem encaixando os parafusos (1), fixando-os com as porcas (2), [Fig. 06].

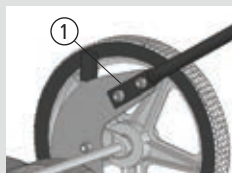


Fig. 05

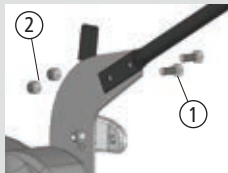


Fig. 06

Montagem do Braço Inferior (Modelo CC40P)

Coloque no tirante, simultaneamente, as duas extremidades do braço inferior, encaixando-as nos orifícios do chassi [Fig. 07].

A seguir, coloque a arruela lisa e o manípulo e aperte para firmar o conjunto [Fig. 08].



Fig. 07



Fig. 08

Montagem do Braço Superior

Encaixe os parafusos fazendo com que eles atravessem os dois braços.

Coloque a arruela ondulada (1), ajustando-a ao perfil do braço e aperte o conjunto com o manípulo (2), [Fig. 09].

Uma vez colocados os braços, libere o freio do motor acionando a alavanca de frenagem; puxe o cordão de acionamento do motor e engate-o no gancho do braço [Fig. 10].



Fig. 09

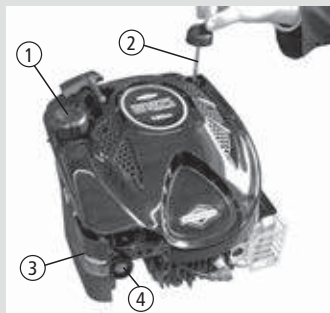


Fig. 10

FUNCIONAMENTO E FORMA DE USO



Motor 4 hp



Motor 5/6 hp

- 1 - Tampa do tanque de combustível
- 2 - Vareta medidora do nível de óleo
- 3 - Filtro de ar
- 4 - Botão injetor de combustível (Primer)

Abastecimento

Óleo

Este motor saiu de fábrica sem óleo lubrificante. Retirar a vareta de medição e abastecer com 600 ml de óleo SAE 20W50.

A primeira troca de óleo deverá ser após 5 horas de uso.

As demais trocas a cada 25 horas de uso ou 6 meses, o que ocorrer primeiro

Verificar o nível do óleo, antes de cada uso, com a vareta desrosqueada.



A ausência de óleo, óleo insuficiente, óleo em excesso ou óleo diferente do recomendado causam danos ao motor e não caracteriza garantia.

Gasolina

Use sempre gasolina de boa qualidade e não armazene por mais de 30 dias, pois prejudica o funcionamento do motor.

O tanque possui capacidade para 1 litro, mas recomenda-se abastecer 800 ml, pois há possibilidade de expansão.

Deixe o motor esfriar por pelo menos dois minutos antes de reabastecer com gasolina para evitar explosões.

Não deixe gasolina no tanque. Use o cortador até terminar a gasolina para evitar que ela fique acumulada no carburador.

Não misture óleo na gasolina.

Acionamento

Motores equipados com injetor de combustível "Primer", pressionar 3 vezes antes de dar a partida.

Acione a alavanca de frenagem (1), [Fig.11].

Puxe o cordão de acionamento até encontrar a resistência e em seguida puxe com força (2), [Fig.11].

O trabalho é realizado mantendo-se a alavanca pressionada ao braço (3), [Fig.12].

Para desligar basta soltar a alavanca, o motor para instantaneamente (4), [Fig.13].

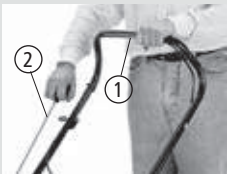


Fig. 11

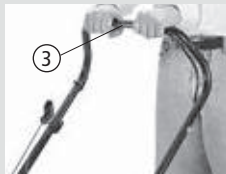


Fig. 12

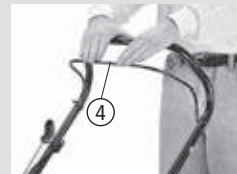


Fig. 13

Utilização em terrenos inclinados

Estes cortadores não devem ser utilizados em terrenos com inclinação superior ao indicado na tabela abaixo.

Motor	Forma de Uso	Inclinação máx. em uso contínuo	Inclinação máx. em uso intermitente
4 hp	Doméstico	Até 15°	Até 20°
5 hp	Doméstico	Até 15°	Até 20°
6 hp	Profissional	Até 15°	Até 30°

Regulagem da Altura de Corte

Para realizar um corte baixo, o terreno deve ser plano, sem ondulações ou buracos; caso contrário, a lâmina poderá tocar o chão, prejudicando o rendimento do motor e danificando o gramado.

As regulagens estão dispostas junto às rodas do cortador. Para ajustar a altura de corte, movimente a haste de regulagem liberando-a da placa de regulagem [Fig. 14].

Procure utilizar a mesma posição de regulagem da altura de corte nas rodas dianteiras e traseiras do cortador.

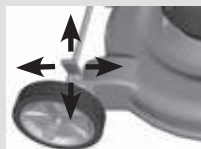


Fig. 14

O modelo CC40P possui 4 regulagens de altura de corte:

25 mm - 40 mm - 55 mm - 70 mm.

Os modelos CC40M, CC45M, CC50M e CC55M possuem 5 regulagens de altura de corte:

20 mm - 32 mm - 45 mm - 58 mm - 72 mm.

Regulagem da Altura de Corte (Modelo CCT45P)

O cortador possui 5 alturas de corte. Para fazer a regulagem da altura, aperte o botão situado sobre a alavanca de regulagem, soltando-o na altura desejada [Fig.15], [Fig. 16].

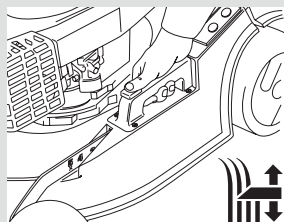


Fig. 15

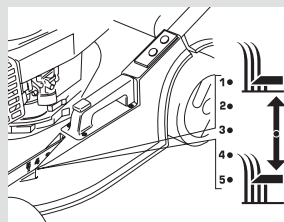


Fig. 16

Acionamento da Tração (Modelo CCT45P)

Para acionar a tração, mantenha pressionada a alavanca da tração junto ao braço.

Para desativar a tração basta soltar a alavanca [Fig. 17].

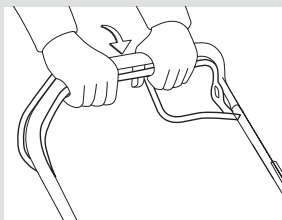


Fig. 17

MANUTENÇÃO



Em qualquer manutenção, desligue o motor e desconecte o cabo da vela

Troca de óleo

- 1 - Para efetuar a troca de óleo, o tanque de combustível deve estar vazio. Para esvaziar o tanque de combustível, deixe o motor ligado até que ele desligue por falta de combustível.
- 2 - Remova a vareta de medição do óleo e incline o cortador de lado até o óleo sair. Obs: A retirada do óleo é feita pelo mesmo local de abastecimento e deve ser coletado num recipiente [Fig. 18].
- 3 - Coloque o cortador numa superfície plana.
- 4 - Reabasteça com **600 ml** de óleo **SAE 20W50**.
- 5 - Verifique o nível de óleo com a vareta sem rosquear. O nível do óleo deverá estar na marca superior da vareta [Fig. 19].
- 6 - Recoloque e rosqueie a vareta.

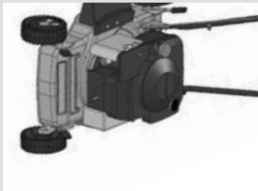


Fig. 18



Fig. 19

Atenção: O óleo usado pode contaminar o meio ambiente, por isso deve ser descartado adequadamente. Não despeje junto com o lixo doméstico, em ralos ou no meio ambiente. Verifique se há um local para reciclagem/descarte junto às autoridades locais, postos de serviço ou revendedor.

O cortador somente poderá ser virado de lado no momento da retirada do óleo usado. Nunca vire o cortador de lado ou com o motor para baixo estando ele abastecido de óleo e gasolina. Se for necessário inclinar o cortador faça com que a vela fique para cima [Fig. 20].

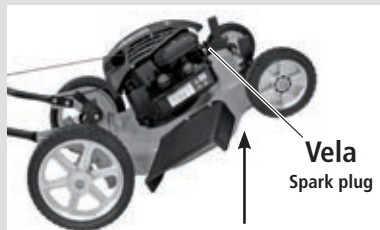


Fig. 20

Filtro de ar

Verificar periodicamente, ou no mínimo a cada troca de óleo, a limpeza do filtro de ar.

O filtro de ar deve estar sempre limpo para o bom funcionamento do motor. A obstrução do

filtro por falta de limpeza, traz sérios problemas de funcionamento ao motor, dentre eles a perda de potência e danos ao cilindro, pistão e anéis.

Procedimento para limpeza do filtro de ar:

Filtro de ar – modelo de espuma

- 1- Lave o filtro com água e detergente, removendo toda a sujeira.
- 2- Seque, enrolando-o numa toalha limpa e pressione.
- 3- Umedeça levemente todo o filtro de ar com óleo limpo (20W50).

Filtro de ar – modelo de papel

- 1- Passe ar comprimido no sentido de dentro para fora do filtro ou batendo levemente sua base contra uma superfície plana.

Tabela de manutenção

OPERAÇÕES	Antes de cada uso	Primeiras 5 horas	HORAS DE USO		
			25 h	50 h	100 h
Trocar óleo		X	X		
Verificar nível de óleo	X				
Limpar filtro de ar	X				
Trocar filtro de ar					X
Limpar velas				X	
Limpar câmara de combustão					X
Limpar carburador e tanque				X	
Ajustar válvula de escape e admissão					X

Lâmina



Para remover a lâmina e efetuar os reparos necessários, basta encaixar a chave de boca ou estrela no parafuso da fixação e girar no sentido anti-horário.

Fig. 21

Sempre após um impacto mais forte com algum obstáculo, a lâmina deve ser retirada e examinada cuidadosamente. Se houver necessidade, deve ser trocada por outra nova. Se surgir algum ruído diferente no motor, encaminhe o cortador a um serviço especializado de Assistência Técnica.

Para verificar o balanceamento da lâmina, passe uma haste pelo furo central, de forma que haja a menor folga possível. Apóie as extremidades da haste em dois pontos de apoio nivelados: se a lâmina estiver desbalanceada, o lado mais pesado irá pender.

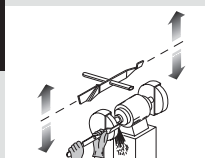


Fig. 22

Para equilibrar os dois lados, passe o lado mais pesado na parte oposta ao fio em um rebolo ou lima e repita a verificação do equilíbrio [Fig. 22].



Fig. 23

Ao montar as peças novamente, certifique-se de sua correta colocação e observe para que os furos da lâmina fiquem encaixados nas saliências do suporte da lâmina [Fig. 12].

Evite acúmulo de grama embaixo do cortador. Após o uso, limpe o cortador usando escova ou com um pano umedecido com água. Nunca despeje água sobre o cortador.

Orientações para Descarte de Resíduos

O descarte incorreto de óleo, graxa e gasolina podem trazer sérios danos ao meio ambiente, tais como contaminação do solo e da água, por isso devem ser armazenados em recipientes apropriados e levados a postos autorizados para coleta. Os demais resíduos que são possíveis reciclar, enviar para postos de reciclagem.

NORMAS BÁSICAS DE SEGURANÇA

Em qualquer manutenção, limpeza, transporte, armazenagem e regulagem do cortador de grama, desligue o motor e retire o cabo de vela.

Nunca abasteça de combustível com o motor em funcionamento.

Desligue o motor e deixe-o esfriar pelo menos 2 minutos antes de retirar o tampão do tanque de combustível.

A gasolina e seus vapores são extremamente inflamáveis e explosivos. O fogo ou uma explosão poderá provocar graves queimaduras ou morte.

Dê a partida e faça funcionar o motor em áreas externas. Não acione nem faça funcionar o motor em áreas fechadas, mesmo que as janelas ou as portas estejam abertas. Os motores liberam monóxido de carbono, um gás tóxico inodoro e incolor. Respirar monóxido de carbono poderá provocar náuseas, desmaios ou morte.

Mantenha crianças ou animais à distância do cortador quando ele estiver em operação.

Não permita que pessoas inexperientes usem o cortador sem antes ler o manual de instruções. Quando não utilizado, o cortador deve permanecer fora do alcance das crianças.

Antes de começar a cortar a grama, retire pedras, tocos e outros objetos do terreno.

Para trocar a lâmina, sempre use luvas de proteção.

Durante o trabalho use sempre calçados fechados e é recomendável o uso do óculos de segurança. Nunca trabalhe com o cortador sob chuva ou em gramados molhados e utilize sempre durante o dia ou com boa iluminação.

Nunca use o cortador sem que os dispositivos de segurança estejam em perfeitas condições.

Recomenda-se que as peças de reposição sejam do mesmo modelo e marca Tramontina.

TERMOS DE GARANTIA

Modelo	Potência (hp)	Aplicação / Uso	Garantia Contratual + Garantia Legal	Tempo total de garantia a contar da data da compra
CC40M	4 hp	Doméstico	9 meses + 90 dias	12 meses
CC40P	4 hp	Doméstico	9 meses + 90 dias	12 meses
CC45M	4 hp	Doméstico	9 meses + 90 dias	12 meses
CCT45P	4 hp	Doméstico	9 meses + 90 dias	12 meses
CC50M	4 hp	Doméstico	9 meses + 90 dias	12 meses
CC50M	5 hp	Doméstico	9 meses + 90 dias	12 meses
CC50M	6 hp	Profissional	9 meses + 90 dias	12 meses
CC55M	5 hp	Doméstico	9 meses + 90 dias	12 meses
CC55M	6 hp	Profissional	9 meses + 90 dias	12 meses

A TRAMONTINA MULTI S.A. oferece garantia a este produto por ela comercializado contra qualquer defeito de fabricação pelo período total de 12 (doze) meses, sendo 09 (nove) meses de garantia contratual e 90 (noventa) dias de garantia legal, conforme estabelece o artigo 26 do Código de Defesa do Consumidor.

O prazo de contagem da garantia inicia-se com a emissão da Nota Fiscal de venda do equipamento, que deverá ser anexada ao presente termo, sendo que a garantia será válida somente mediante apresentação da nota fiscal de compra.

Dentro do prazo total de 12 meses, a TRAMONTINA MULTI S.A. compromete-se a reparar ou substituir gratuitamente as peças que, em condições normais de uso e manutenção e, segundo avaliação técnica, apresentem defeito de fabricação.

O comprador será responsável pelas despesas de embalagem e transporte até o Serviço Autorizado Tramontina mais próximo. O comprador é responsável pelas revisões, manutenções e limpezas periódicas necessárias ao equipamento, bem como pela observação a todos os cuidados dispostos no manual de uso.

A garantia não cobre:

- Peças danificadas pelo desgaste natural, acidentes, uso e manutenção incorreta do aparelho ou imperícia do operador.
- Peças danificadas por montagem ou uso indevido que não cumpram com as indicações deste manual.
- Avarias decorrentes do uso de óleos lubrificantes e/ou combustíveis inadequados (fora de especificação técnica).
- Avarias decorrentes de ausência de óleo, óleo insuficiente, óleo em excesso ou diferente do recomendado.
- Revisões provocadas por problemas de combustível e óleos inadequados (limpeza interna).
- Revisões, manutenções e limpezas periódicas necessárias ao equipamento.

A garantia será anulada se o equipamento apresentar sinais de violação, utilização de peças não originais ou ter sido consertado por pessoas não autorizadas pela Tramontina. Para outras informações, entre em contato com a rede de Assistência Técnica, conforme listagem anexa, ou com a Tramontina.

NOTA

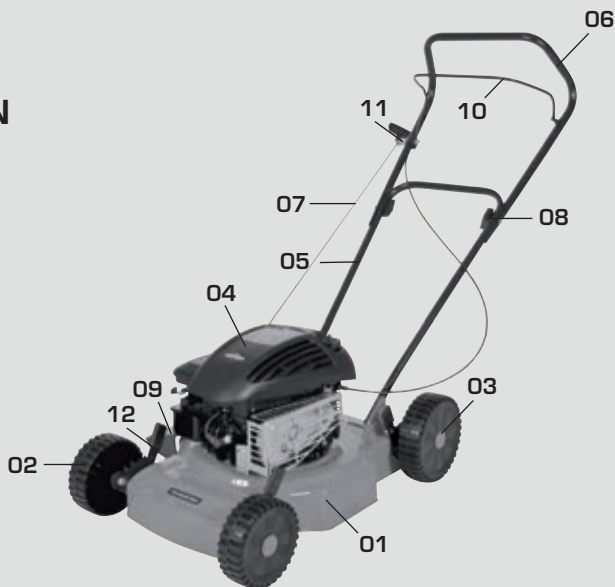
TODAS AS PEÇAS COMPROVADAMENTE COM DEFEITO DE FABRICAÇÃO SERÃO SUBSTITUÍDAS SEM CUSTO, NÃO HAVENDO A TROCA DO EQUIPAMENTO.

LAWN MOWER WITH COMBUSTION ENGINE

CC40M

PRODUCT INFORMATION

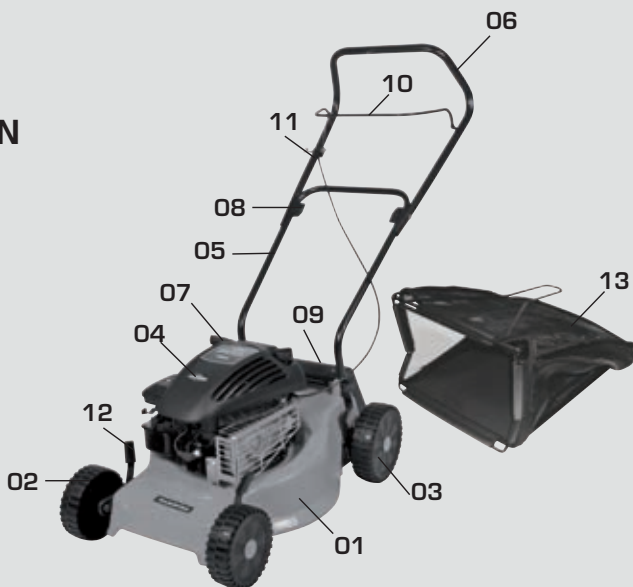
- 01 - Chassis
- 02 - Smaller Wheel
- 03 - Bigger Wheel
- 04 - Engine
- 05 - Lower Arm
- 06 - Upper Arm
- 07 - Engine Start-up Cord
- 08 - Handle Retaining Nut
- 09 - Baffle
- 10 - Braking Lever
- 11 - Arm Hook
- 12 - Adjusting Rod



CC40P

PRODUCT INFORMATION

- 01 - Chassis
- 02 - Smaller Wheel
- 03 - Bigger Wheel
- 04 - Engine
- 05 - Lower Arm
- 06 - Upper Arm
- 07 - Engine Start-up Cord
- 08 - Handle Retaining Nut
- 09 - Baffle
- 10 - Braking Lever
- 11 - Arm Hook
- 12 - Adjusting Rod
- 13 - Bag Catcher*



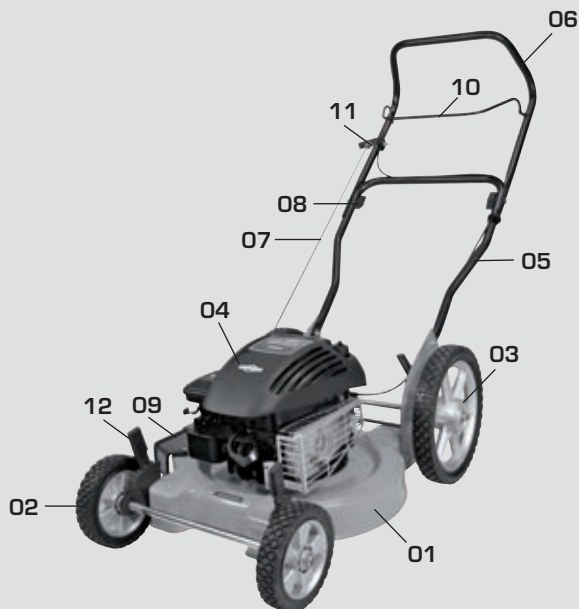
*Optional grass catcher available for this model. Can be purchased with the product or sold separately. Consult your dealer at the time of purchase.

LAWN MOWER WITH COMBUSTION ENGINE

CC45M

PRODUCT INFORMATION

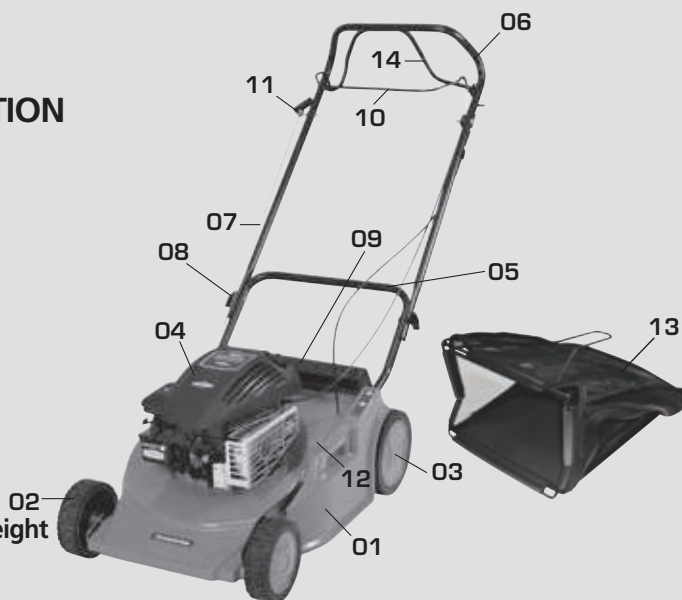
- 01 - Chassis
- 02 - Smaller Wheel
- 03 - Bigger Wheel
- 04 - Engine
- 05 - Lower Arm
- 06 - Upper Arm
- 07 - Engine Start-up Cord
- 08 - Handle Retaining Nut
- 09 - Baffle
- 10 - Braking Lever
- 11 - Arm Hook
- 12 - Adjusting Rod



CCT45P

PRODUCT INFORMATION

- 01 - Chassis
- 02 - Smaller Wheel
- 03 - Bigger Wheel
- 04 - Engine
- 05 - Lower Arm
- 06 - Upper Arm
- 07 - Engine Start-up Cord
- 08 - Handle Retaining Nut
- 09 - Baffle
- 10 - Braking Lever
- 11 - Arm Hook
- 12 - Adjust of the Cutting Height
- 13 - Bag Catcher*
- 14 - Traction Lever



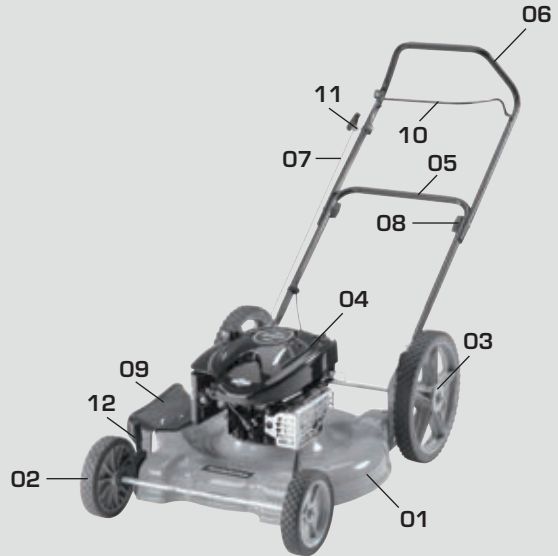
*Optional grass catcher available for this model. Can be purchased with the product or sold separately. Consult your dealer at the time of purchase.

LAWN MOWER WITH COMBUSTION ENGINE

CC50M

PRODUCT INFORMATION

- 01 - Chassis
- 02 - Smaller Wheel
- 03 - Bigger Wheel
- 04 - Engine
- 05 - Lower Arm
- 06 - Upper Arm
- 07 - Engine Start-up Cord
- 08 - Handle Retaining Nut
- 09 - Baffle
- 10 - Braking Lever
- 11 - Arm Hook
- 12 - Adjusting Rod



CC55M

PRODUCT INFORMATION

- 01 - Chassis
- 02 - Smaller Wheel
- 03 - Bigger Wheel
- 04 - Engine
- 05 - Lower Arm
- 06 - Upper Arm
- 07 - Engine Start-up Cord
- 08 - Handle Retaining Nut
- 09 - Baffle
- 10 - Braking Lever
- 11 - Arm Hook
- 12 - Adjusting Rod
- 13 - Bag Catcher



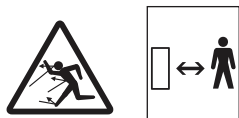
TECHNICAL FEATURES

MODEL	Power hp	rpm	DISPLACEMENT	CUTTING DIAMETER	APPLICATION / USE	AVERAGE CONSUMPTION (Liters/h)
CC40M	4 hp	3.300	158 cc	40 cm	Domestic	1
CC40P	4 hp	3.300	158 cc	40 cm	Domestic	1
CC45M	4 hp	3.300	158 cc	45 cm	Domestic	1
CCT45P	4 hp	3.300	158 cc	45 cm	Domestic	1
CC50M	4 hp	3.300	158 cc	50 cm	Domestic	1
CC50M	5 hp	3.600	190 cc	50 cm	Domestic	1
CC50M	6 hp	3.600	190 cc	50 cm	Profesional	1
CC55M	5 hp	3.600	190 cc	55 cm	Domestic	1
CC55M	6 hp	3.600	190 cc	55 cm	Profesional	1

QUICK USER'S GUIDE

- **FREE TECHNICAL TRAINING** is available on products purchased from authorised Tramontina suppliers.
- The engine is filled with **600 ml** of **SAE 20W50** oil.
- First oil change after 5 hours of use. Subsequent changes should be made every 25 hours or 6 months, whichever is the sooner. Periodically check and top-up oil level if required.
- Use high-quality petrol and do not leave fuel in the tank after use.
- Check cleanliness of air filter periodically, or at least with every oil change.

SYMBOLS



Keep people and children away from the danger zone, which is about 15 meters away



Use safety goggles



Don't use or leave equipment in the rain



Read the instruction manual before using your brush cutter



Risk of injury



Attention

EQUIPMENT ASSEMBLY**Catcher Assembly (Model CC40P, CCT45P e CC55M)**

Fasten the ends of the catcher onto the frame [Fig. 01, Pag. 05].

Raise deflector and place the catcher on the chassis [Fig. 02, Pag. 05].

Baffle Assembly (Model CC40M, CC45M e CC50M)

To assemble the baffle, position it on the chassis as shown in the figure [Fig. 03, Pag. 05], fit the two M6 (1) screws into the baffle holes, using the flat washers (2) between the screw head and the baffle [Fig. 04, Pag. 05]. To complete the assembly and fasten the assembly using the nuts M6 (3) that accompany the product [Fig. 04, Pag. 05].

Arm

To fasten the lower arm, use 4 screws and 4 M10 nuts that are provided with the product.

At first, position the arm (1), (Fig. 05, Pag. 05) so that the flat surfaces remain inside the arm bracket [Fig. 05, Pag. 05].

Complete the assembly inserting the screws (1), fastening them with the nuts (2), [Fig. 06, Pag. 05].

Assembly of the Lower Arm (Model CC40P)

Simultaneously place the two ends of the lower arm on brace, fitting it into the holes on chassis and pushing until it seats completely [Fig. 07, Pag. 06]. Then place the fastening plate on brace - with protruding side facing down seating it in the hole so that it no longer moves. Then place the knob and tighten the assembly [Fig. 08, Pag. 06].

Assembly of the Upper Arm

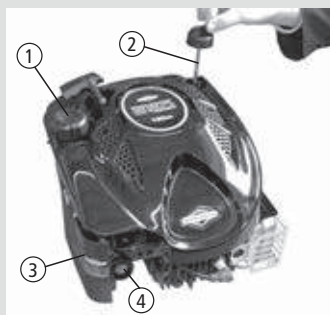
Insert the screws making sure they go through the two arms.

Put the wavy washer (1), (Fig. 05, Pag. 05), adjusting the arm profile and tightening the set with the handle (2), [Fig. 09, Pag. 06].

Once the arms are installed, release the engine brake actuating the braking lever; pull the engine driving cord and couple it to the arm hook [Fig. 10, Pag. 06].

OPERATION AND USE

Motor 4 hp



Motor 5/6 hp

- 1 - Cover of the fuel tank
- 2 - Measuring rod for the oil level
- 3 - Air filter
- 4 - Fuel injection button (primer)

Filling Oil

This engine is supplied without lubricant oil. Fill with SAE 20W50 oil. Quantity: 600 ml.

The first oil change should be done after 5 hours of operation.

The other oil changes should be done after every 25 operating hours or 6 months, what happens before.

Check the oil level before each use with the unthreaded rod.



The lack of oil, insufficient oil, excessive oil or oil different from the recommended one cause damages to the engine and make the warranty void.

Gas

Always use good quality gas and do not store it for more than 30 days, since this can damage the engine operation. The tank has a 1 liter capacity, however, due to possible expansion, only 800 ml is recommended.

Let the engine cool for at least two minutes before refilling with gas so as to avoid the possibility of an explosion. Never leave gas in the tank. Use the lawn mower until the gas finishes in order to prevent it from accumulating in the carburetor.

Do not mix oil in the gas.

Drive

Engines equipped with "primer" fuel injector, press 3 times before the start-up.

Actuate the braking lever (1), [Fig. 11, Pag. 07].

Pull the driving cord until feeling a resistance and then pull it strongly (2), [Fig. 11, Pag. 07].

The work is performed keeping the lever pressed to the arm (3), [Fig. 12, Pag. 07].

To turn off, release the lever and the engine will stop immediately (4), [Fig. 13, Pag. 07]

Use on Step Terrain.

These lawn mowers shall not be used on lands with an angle higher than 20° (20° means a 2.7 m angle in a 10 m distance).

The lawn mower CC55M - 6 hp can be used on sloped areas, reaching up to 30° angle.

Setting the Cutting Height

The lawn mower CC40P has 4 cutting height positions: 25 mm, 40 mm, 55 mm or 70 mm.

The lawn mowers CC40M, CC45M, CC50M, CC55M have 5 cutting height positions: 20 mm, 32 mm, 48 mm, 58 mm or 72 mm. The adjusting devices are located next to the lawnmower wheels [Fig. 14, Pag. 08]. To adjust the cutting height it is enough to move the adjusting rod pushing it out of the chassis in order to release it from the adjusting plate.

The lawn mower CCT45P has 5 cutting height positions. To set the cutting height, press the button located on the setting lever, releasing it at the desired height [Fig. 15, Pag. 08], [Fig. 16, Pag. 08].

Notice the following when choosing the cutting height:

In order to make a low cut, the land must be flat, without undulations or holes otherwise the blade may touch the ground impairing the engine output and damaging the lawn.

Operating the Traction System

To operate the equipment, pull the traction lever against the handlebar.

To stop, release the lever [Fig. 17, Pag. 08].

MAINTENANCE



For any kind of maintenance, turn off the engine and disconnect the sparking plug cable.

Oil change

1 - To replace the oil, the petrol tank has to be empty. To let the tank empty, keep the engine turned on until it is turned off by the miss of petrol.

2 - Remove the oil stick and incline the lawn mower to let the oil leave the reservoir. PS: the oil leaves the reservoir from the same place used to refill it and the oil has to be put in some container [Fig. 18, Pag. 09].

3 - Put the lawn mower on a flat surface.

4 - Refill it with 600 ml of oil SAE 20W50.

5 - Use the stick to check the level of the oil without treading it. The oil level shall reach the indication "full" marked on the stick [Fig. 19, Pag. 09].

6 - Put the stick back and thread it completely.

Attention: The oil already used can harm the environment and because of this it has to be correctly discarded. Do not discard it together with domestic garbage, by the drain or directly in the nature. Consult the authorities in your city, a retailer, or a technical assistant to be informed about a place to recycle or to discard this oil accordingly.

The lawn mower might be inclined just when the oil is being removed from the reservoir. Never incline the equipment even not put it with the engine upside down if there is petrol in its tank and oil in the reservoir. If it is necessary to incline the equipment, make sure the spark plug stays up [Fig. 20, Pag. 09].

Air filter

Check the air filter cleanliness from time to time or at least at each oil change.

For a good operation of the engine the air filter must be always clean. Clogged filters due to insufficient cleaning may cause serious problems to the engine operation, such as the loss of power, damages to the cylinder, piston and rings.

Air filter cleaning procedures:

Air filter - foam model

- 1 - Wash the filter with water and detergent, removing all the dirt.
- 2 - Dry it, using a clean towel and pressing.
- 3 - Slightly whet the whole air filter with clean oil (20W50).

Air filter – paper model

- 1 - Clean with compressed air from the inside to the outside of the filter or beat its base smoothly against a flat surface.

Blade

To remove the blade and make the required repairs, fit the wrench or box end wrench into the fastening screw and turn it counterclockwise [Fig. 21, Pag. 10].

If the blade makes contact with an obstacle, it should be removed and carefully inspected. If required, change it for a new one. In case of a strange noise in the engine, take the lawn mower to a specialized Technical Assistance service.

To check the blade balance, pass a rod through the middle hole in order to achieve the smallest possible clearance. Rest the rod ends on two supporting and leveled points: if the blade is imbalanced, the heavier side will slant.

To balance both sides, pass the heavier side on the portion opposite to the cutting edge on a grindstone or file and recheck the balance [Fig. 22, Pag. 11].

When reassembling the parts, check for their proper position and ensure the blade holes fit the blade bracket projections [Fig. 23, Pag. 11].

Avoid the accumulation of lawn under the mower.

After use, clean the lawn mower with a brush or with a wet cloth. Never pour water onto the lawn mower.

BASIC SAFETY RULES

During any maintenance, cleaning, transportation, storage and regulation of the lawn mower, turn off the engine and remove the spark plug cable.

Never refuel with the engine in operation. Turn off the engine and let it cool for at least 2 minutes before removing the fuel tank cover.

The gas and its vapors are highly inflammable and explosive. The fire or an explosion can cause serious burn or be fatal.

Start up and operate the engine outdoors. Never start up or operate the engine in closed areas, even if the windows and/or doors are opened. The engines release carbon monoxide, an odorless and colorless toxic gas. Breathing carbon monoxide can result in nausea, fainting and may even be fatal.

Keep children or animals away from the lawn mower while in operation.

Do not allow inexperienced people to use the lawn mower without reading the instruction manual first. When not in use, keep the lawn mower out of the reach of children.

Before starting to mow the lawn, remove rocks, butts and other obstacles from the area.

To change the blade, always wear protective gloves.

Always wear closed shoes while working on the equipment. The use of safety goggles is highly recommended. Never work with the lawn mower when it is raining or on wet lawn. Use it only during the day or with a good lighting.

Never use the mower if the safety devices are not in perfect conditions.

We recommend the use of Tramontina spare parts of the same model.

WARRANTY TERMS

Model	Power (hp)	Application/Use	Contractual Warranty+Legal Warranty	Total Warranty Period From Purchase Date
CC40M	4 hp	Domestic	9 months + 90 days	12 months
CC40P	4 hp	Domestic	9 months + 90 days	12 months
CC45M	4 hp	Domestic	9 months + 90 days	12 months
CCT45P	4 hp	Domestic	9 months + 90 days	12 months
CC50M	4 hp	Domestic	9 months + 90 days	12 months
CC50M	5 hp	Domestic	9 months + 90 days	12 months
CC50M	6 hp	Professional	9 months + 90 days	12 months
CC55M	5 hp	Domestic	9 months + 90 days	12 months
CC55M	6 hp	Professional	9 months + 90 days	12 months

TRAMONTINA MULTI S.A. guarantees this product against any manufacturing defect for a period of 12 (twelve) months, of which 9 (nine) months are contractual warranty and 90 (ninety) days are legal warranty, according to article 26 of the Consumer Protection Code. The period of this warranty dates from the date of emission of the equipment sales receipt, which should be attached to this agreement, with the warranty only being valid on presentation of the sales receipt.

Within a total period of 12 months, TRAMONTINA MULTI S.A. undertakes to repair or replace parts free of charge which according to technical assessment display manufacturing defects under normal conditions of use and maintenance.

The purchaser is responsible for shipping and packaging costs to the nearest Tramontina Authorised Service provider.

The purchaser is responsible for the equipment's necessary periodical inspection, maintenance and cleaning, and also for observing all the care requirements in the user's manual.

The following are not covered by warranty:

- Damage caused by not following the guidance in this manual;
- Damage caused by improper use, such as: motor overload, electrical voltage different from the one specified in the equipment, use of the equipment without protective skirt, nylon string with diameter different from the one recommended, lack of maintenance and improper use of the equipment.
- Parts damaged by natural wear, accident, incorrect use and maintenance of the equipment or operator misuse;
- Parts damage through unsuitable use or assembly not conforming to the instructions in this manual;
- Equipment displaying signs of tampering, use of non-original parts, or repair by people not authorised by Tramontina.

NOTE

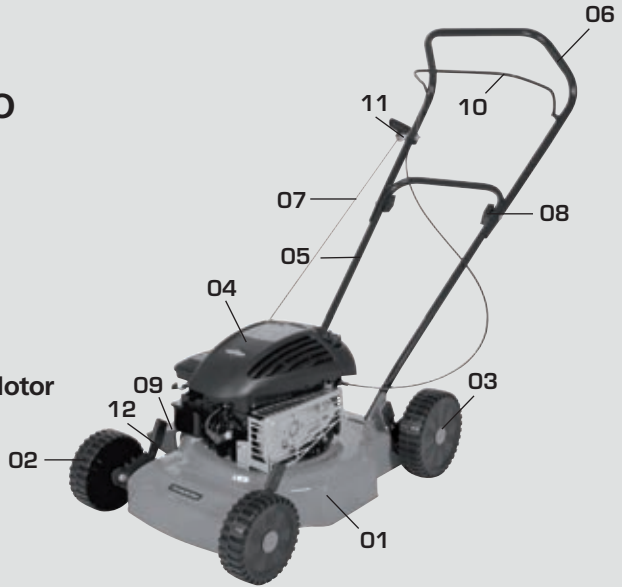
ALL PARTS PROVEN WITH MANUFACTURING DEFECT WILL BE REPLACED WITHOUT COST, WITHOUT HAVING TO CHANGE THE EQUIPMENT.

CORTADORAS DE CÉSPED CON MOTOR A COMBUSTIÓN

CC40M

CONOZCA EL PRODUCTO

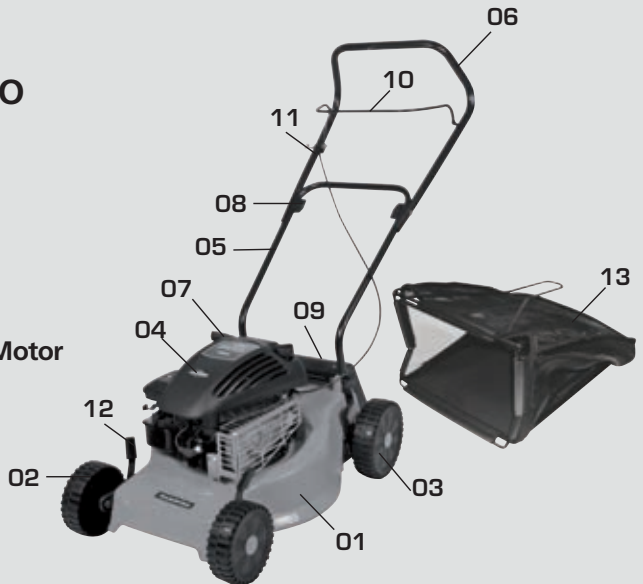
- 01 - Chasis
- 02 - Rueda Menor
- 03 - Rueda Mayor
- 04 - Motor
- 05 - Brazo Inferior
- 06 - Brazo Superior
- 07 - Cordón de Encendido del Motor
- 08 - Manivela
- 09 - Deflector
- 10 - Palanca de Frenado
- 11 - Gancho del Brazo
- 12 - Haste de Regulado



CC40P

CONOZCA EL PRODUCTO

- 01 - Chasis
- 02 - Rueda Menor
- 03 - Rueda Mayor
- 04 - Motor
- 05 - Brazo Inferior
- 06 - Brazo Superior
- 07 - Cordón de Encendido del Motor
- 08 - Manivela
- 09 - Deflector
- 10 - Palanca de Frenado
- 11 - Gancho del Brazo
- 12 - Haste de Regulado
- 13 - Recolector*



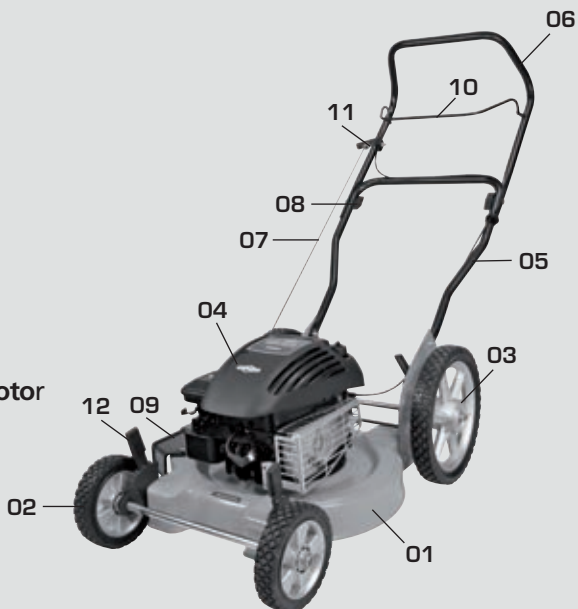
*Opcional disponible en este modelo. Puede adquirirse con el producto o posteriormente. Consulte con el revendedor en el momento de la compra.

CORTADORAS DE CÉSPED CON MOTOR A COMBUSTIÓN

CC45M

CONOZCA EL PRODUCTO

- 01 - Chasis
- 02 - Rueda Menor
- 03 - Rueda Mayor
- 04 - Motor
- 05 - Brazo Inferior
- 06 - Brazo Superior
- 07 - Cordón de Encendido del Motor
- 08 - Manivela
- 09 - Deflector
- 10 - Palanca de Frenado
- 11 - Gancho del Brazo
- 12 - Haste de Regulado



CCT45P

CONOZCA EL PRODUCTO

- 01 - Chasis
- 02 - Rueda Menor
- 03 - Rueda Mayor
- 04 - Motor
- 05 - Brazo Inferior
- 06 - Brazo Superior
- 07 - Cordón de Encendido del Motor
- 08 - Manivela
- 09 - Deflector
- 10 - Palanca de Frenado
- 11 - Gancho del Brazo
- 12 - Regulado de la Altura de Corte
- 13 - Recolector*
- 14 - Palanca de Tracción



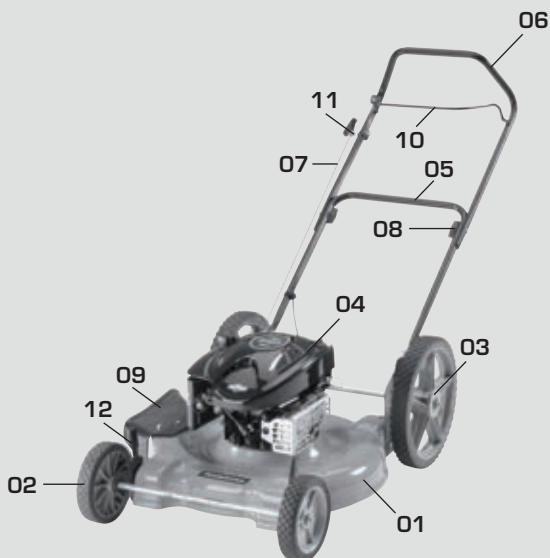
*Opcional disponible en este modelo. Puede adquirirse con el producto o posteriormente. Consulte con el revendedor en el momento de la compra.

CORTADORAS DE CÉSPED CON MOTOR A COMBUSTIÓN

CC50M

CONOZCA EL PRODUCTO

- 01 - Chasis
- 02 - Rueda Menor
- 03 - Rueda Mayor
- 04 - Motor
- 05 - Brazo Inferior
- 06 - Brazo Superior
- 07 - Cordón de Encendido del Motor
- 08 - Manivela
- 09 - Deflector
- 10 - Palanca de Frenado
- 11 - Gancho del Brazo
- 12 - Haste de Regulado



CC55M

CONOZCA EL PRODUCTO

- 01 - Chasis
- 02 - Rueda Menor
- 03 - Rueda Mayor
- 04 - Motor
- 05 - Brazo Inferior
- 06 - Brazo Superior
- 07 - Cordón de Encendido del Motor
- 08 - Manivela
- 09 - Deflector
- 10 - Palanca de Frenado
- 11 - Gancho del Brazo
- 12 - Haste de Regulado
- 13 - Recolector



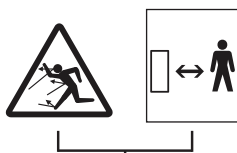
CARACTERÍSTICAS TÉCNICAS

MODELO	POTENCIA (hp)	rpm	CILINDRADAS	DIÁMETRO DE CORTE	APLICACIÓN / USO	CONSUMO MEDIO (litros/h)
CC40M	4 hp	3.300	158 cc	40 cm	Doméstico	1
CC40P	4 hp	3.300	158 cc	40 cm	Doméstico	1
CC45M	4 hp	3.300	158 cc	45 cm	Doméstico	1
CCT45P	4 hp	3.300	158 cc	45 cm	Doméstico	1
CC50M	4 hp	3.300	158 cc	50 cm	Doméstico	1
CC50M	5 hp	3.600	190 cc	50 cm	Doméstico	1
CC50M	6 hp	3.600	190 cc	50 cm	Profesional	1
CC55M	5 hp	3.600	190 cc	55 cm	Doméstico	1
CC55M	6 hp	3.600	190 cc	55 cm	Profesional	1

GUÍA RÁPIDA DE USO

- Al adquirir este producto, reciba **GRATIS ENTREGA TÉCNICA** en la red de puestos autorizados Tramontina.
- El motor del equipo está abastecido con **600 ml** de aceite **SAE 20W50**.
- Primer cambio de aceite a las 5 horas de uso. Los cambios siguientes se deben hacer cada 25 horas de trabajo o 6 meses, lo que ocurra primero. Periódicamente, verifique y complete el nivel de aceite, si necesario.
- Use gasolina de buena calidad y, después del uso, no deje gasolina en el tanque.
- Verifique periódicamente o, como mínimo en cada cambio de aceite, la limpieza del filtro de aire.

SÍMBOLOS



Mantener a otras personas y niños fuera de la zona de peligro, que es de aproximadamente 15 metros



Usar lentes de protección



No use o deje el equipo en la lluvia



Antes de usar el equipo, lea el manual de instrucciones



Riesgo de heridas



Atención

MONTAJE DEL EQUIPO

Montaje del Recolector (Modelos CC40P, CCT45P e CC55M)

Cesto colector [Fig. 01, Pag. 05].

Fije las extremidades del cesto colector en la estructura de alambre.

Colocación del recolector en la Cortadora de Césped [Fig. 02, Pag. 05].

Levante el deflector y encaje los ganchos del colector en el eje del chasis.

Montaje del Deflector (Modelos CC40M, CC45M e CC50M)

Para armar el deflector, póngalo sobre el chasis como se indica en la figura [Fig. 3, Pag. 05], encajar los dos tornillos M6 (1) en el orificio del deflector, utilizando las arandelas planas (2) entre la cabeza del tornillo y el deflector [Fig. 04, Pag. 05]. Para concluir el montaje y fijar el conjunto, utilice las tuercas M6 (3) que acompañan al producto [Fig. 04, Pag. 05].

Montaje del Brazo Inferior

Para fijar el brazo inferior, se deben utilizar 4 pernos y 4 tuercas M10 que acompañan al producto.

Inicialmente, ponga el brazo (1) de tal forma que quede con las caras planas internamente al soporte del brazo [Fig. 05, Pag. 05].

Concluir el montaje encajando los tornillos (1), fijándolos con las tuercas (2), [Fig. 06, Pag. 05].

Montaje del Brazo Inferior (Modelo CC40P)

Coloque en el tirante, simultáneamente, las dos extremidades del brazo inferior. Encaje las puntas en la abertura del chasis y empuje hasta el fondo [Fig. 07, Pag. 06]. Coloque la plaqueta de sujetar en el tirante - con la parte saliente mirando para abajo - encajándola en el agujero de forma que ésta no se mueva. Coloque, a seguir, el manípulo y apriételo para fijar el conjunto [Fig. 08, Pag. 06].

Montaje del Brazo Superior

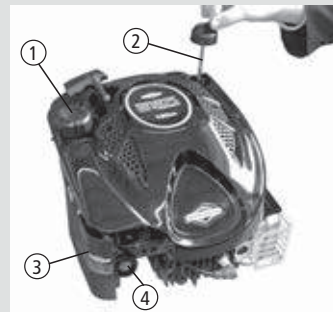
Encaje los tornillos hasta que ellos atraviesen los dos brazos. Coloque la arandela de presión (1), ajustándolo al perfil del brazo y apriete el conjunto con la manivela (2), [Fig. 09, Pag. 06].

Una vez colocados los brazos, libere el freno del motor accionando la palanca de frenado; tire del cordón de encendido del motor y engánchelo en el brazo [Fig. 10, Pag. 06].

FUNCIONAMIENTO Y FORMA DE USO



Motor 4 hp



Motor 5/6 hp

- 1 - Tapa del tanque de combustible
- 2 - Varilla medidora del nivel de aceite
- 3 - Filtro de aire
- 4 - Botón inyector de combustible (Primer)

ABASTECIMIENTO

Aceite

Este motor salió de fábrica sin aceite lubricante. Abastézcalo con aceite SAE 20W50. Cantidad: 600 ml. El primer cambio de aceite se deberá realizar después de 5 horas de uso. Los siguientes cambios cada 25 horas de uso o 6 meses, lo que ocurra primero. Verificar el nivel del aceite, antes de cada uso, desenroscando el astil.



La falta de aceite, aceite insuficiente, aceite en exceso o aceite diferente del recomendado causan daños al motor y no cubre la garantía.

Gasolina

Use siempre gasolina de buena calidad y no la almacene por más de 30 días, pues perjudica el funcionamiento del motor. El tanque tiene capacidad para 1 litro, pero se recomienda abastecer con 800 ml, pues hay posibilidad de expansión.

Deje que el motor se enfríe por lo menos durante dos minutos antes de reabastecer con gasolina para evitar explosiones. No deje gasolina en el tanque. Use el cortador hasta terminar la gasolina para evitar que ella se quede acumulada en el carburador.

No mezcle aceite con gasolina.

Funcionamiento

Motores equipados con inyector de combustible "Primer", presionar 3 veces antes de dar la partida.

Accione la palanca de frenado (1), [Fig. 11, Pag. 07].

Estire el cordón de encendido hasta encontrar la resistencia y enseguida tire con fuerza (2), [Fig. 11, Pag. 07].

El trabajo se realiza manteniendo la palanca presionada al brazo (3), [Fig. 12, Pag. 07].

Para desconectar (apagar) basta soltar la palanca, el motor se detiene instantáneamente (4), [Fig. 13, Pag. 07].

Utilización en Terrenos Inclinados

Estas cortadoras no se deben utilizar en terrenos con inclinación superior a 20° (20° significa un desnivel de 2,7 m en una distancia de 10 m).

El cortador CC55M (6 hp) se puede utilizar en áreas más inclinadas, alcanzando un nivel de hasta 30°.

Regulación de la Altura del Corte

La cortadora CC40P tiene 4 niveles para regular la altura de corte: 25 mm, 40 mm, 55 mm o 70 mm.

Las cortadoras CC40M, CC45M, CC50M, CC55M tienen 5 niveles para regular la altura de corte: 20 mm, 32 mm, 45 mm, 58 mm o 72 mm.

Las regulaciones están dispuestas junto a las ruedas del cortador [Fig. 14, Pag. 08]. Para ajustar la altura de corte basta mover el astil de regulación forzándolo hacia afuera del chasis, de manera que la libere de la placa de regulación.

La cortadora CCT45P tiene 5 alturas de corte. Para regular la altura, apriete el botón que se encuentra sobre la palanca de regulado, soltándola a la altura deseada [Fig. 15, Pag. 08], [Fig. 16, Pag. 08].

Algunas observaciones son importantes cuando la elección de la altura de corte:

Para realizar un corte bajo, el terreno debe ser plano, sin ondulaciones o agujeros; en caso contrario, la lámina podría tocar el suelo, perjudicando el rendimiento del motor y dañando el césped.

Accionamiento de la tracción

Para accionar la tracción, mantenga la palanca de tracción apretada junto con el brazo.

Para desactivar la tracción, basta soltar la palanca [Fig. 17, Pag. 08].

MANTENIMIENTO



Para cualquier mantenimiento, apague el motor y desconecte el cable de la bujía.

Cambio de aceite

- 1** - Para cambiar el óleo, el tanque de combustible debe estar vacío. Para esvaciar el tanque, deje el motor ligado hasta el momento que él se desligue por falta de combustible.
- 2** - Remova la vareta de medición y incline la cortadora de lado hasta el óleo salir. Obs: La remoción del óleo es hecha por el mismo lugar por lo cual se abastece la cortadora y el óleo que se retira debe ser recogido en un recipiente apropiado [Fig. 18, Pag. 09].
- 3** - Ponga la cortadora en una superficie plana.
- 4** - Ponga 600 ml de óleo SAE 20W50.
- 5** - Verifique el nivel del óleo con la vareta sin rosquearla. El nivel del óleo deberá estar en la indicación "full" de la vareta [Fig. 19, Pag. 09].
- 6** - Ponga la vareta y fijela completamente.

Atención: El óleo ya usado puede contaminar la naturaleza y por eso debe ser descartado adecuadamente. No haga el descarte ponendolo junto de la basura doméstica, en la rejilla o directamente en la naturaleza. Vea con las autoridades de su sitio, con un revendedor o asistente técnico si existe algun lugar para reciclaje o para hacer el descarte correcto.

La cortadora solamente podrá ser apoyada en sus lados durante se remove el óleo. Nunca vire la cortadora de lado o con el motor para abajo si hay óleo o combustible en los respectivos recipientes. Si es mismo necesario inclinar el equipamiento, haga con que las velas se queden para arriba [Fig. 20, Pag. 09].

Filtro de aire

Verifique periódicamente, o como mínimo en cada cambio de aceite, la limpieza del filtro de aire.

El filtro de aire debe estar siempre limpio para el buen funcionamiento del motor. La obstrucción del filtro por falta de limpieza, produce serios problemas de funcionamiento al motor, entre ellos la pérdida de potencia y daños al cilindro, pistón y anillas.

Procedimiento para limpieza del filtro de aire:

Filtro de aire – modelo de espuma

- 1**- Lave el filtro con agua y detergente, removiendo toda la suciedad.
- 2**- Seque, enrollándolo en una toalla limpia y presione.
- 3**- Humedezca levemente todo el filtro de aire con aceite limpio (20W50).

Filtro de aire – modelo de papel

- 1**- Pase aire comprimido en el sentido de dentro hacia afuera del filtro o golpeando suavemente su base contra una superficie plana.

Lámina

Para remover la lámina y efectuar las reparaciones necesarias, basta encajar la llave de boca o estrella en el tornillo de fijación y girar en el sentido antihorario [Fig. 21, Pag. 10].

Siempre después de un impacto más fuerte con algún obstáculo, la lámina debe ser retirada y examinada cuidadosamente. Si hubiera necesidad, se debe cambiar por otra nueva. Si aparece algún ruido diferente en el motor, examine el cortador a un servicio especializado de Asistencia Técnica.

Para verificar el balance de la lámina de corte, pase un astil por el agujero central, de manera que haya la menor abertura posible. Apoye las extremidades del astil hasta en dos puntos de apoyo nivelados: si la lámina estuviera fuera de balance, el lado más pesado estará colgando [Fig. 22, Pag. 11].

Para equilibrar los dos lados, pase el lado más pesado por la parte opuesta al filo en un esmeril o lima y repita la verificación del equilibrio.

Al armar las piezas nuevamente, asegúrese de su correcta colocación y observe que los agujeros de la lámina queden encajados en las salientes del soporte de la lámina [Fig. 23, Pag. 11].

Evite acumulación de césped debajo del cortador. Después de usar, limpie el cortador usando escobilla o con un paño humedecido con agua. Nunca derrame agua sobre el cortador.

NORMAS BÁSICAS DE SEGURIDAD

En cualquier mantenimiento, limpieza, transporte, almacenaje y regulación del cortador de césped, apague el motor y desconecte el cable de la bujía.

Nunca abastezca de combustible con el motor en funcionamiento. Desconecte el motor y déjelo enfriar por lo menos 2 minutos antes de retirar el tapón del tanque de combustible.

La gasolina y sus vapores son extremadamente inflamables y explosivos. El fuego o una explosión podrán provocar graves quemaduras o muerte. Dé la partida y haga funcionar el motor en áreas externas. No accione ni haga funcionar el motor en áreas cerradas, aunque las ventanas o las puertas estén abiertas. Los motores liberan monóxido de carbono, un gas tóxico inodoro e incoloro. Respirar monóxido de carbono podrá provocar náuseas, desmayos o la muerte.

Mantenga a niños y animales a distancia del cortador cuando esté en operación.

No permita que personas inexpertas usen el cortador sin antes leer el manual de instrucciones. Cuando no lo utilice, el cortador debe permanecer fuera del alcance de los niños.

Antes de comenzar a cortar el césped, retire piedras, troncos y otros objetos del terreno.

Para cambiar la lámina, siempre use guantes de protección.

Durante el trabajo use siempre zapatos cerrados y es recomendable el uso de lentes de protección. Nunca trabaje con el cortador bajo la lluvia o en céspedes mojados y utilícelo siempre durante o día y con buena iluminación.

Nunca use el cortador sin que los dispositivos de seguridad estén en perfectas condiciones. Se recomienda que las piezas de repuesto sean del mismo modelo y marca Tramontina.

TÉRMINOS DE GARANTÍA

Modelo	Potencia (hp)	Aplicación / Uso	Garantía contractual + Garantía legal	Plazo total de garantía a contar desde la fecha de compra
CC40M	4 hp	Doméstico	9 meses + 90 días	12 meses
CC40P	4 hp	Doméstico	9 meses + 90 días	12 meses
CC45M	4 hp	Doméstico	9 meses + 90 días	12 meses
CCT45P	4 hp	Doméstico	9 meses + 90 días	12 meses
CC50M	4 hp	Doméstico	9 meses + 90 días	12 meses
CC50M	5 hp	Doméstico	9 meses + 90 días	12 meses
CC50M	6 hp	Profesional	9 meses + 90 días	12 meses
CC55M	5 hp	Doméstico	9 meses + 90 días	12 meses
CC55M	6 hp	Profesional	9 meses + 90 días	12 meses

TRAMONTINA MULTI S.A. ofrece garantía de este producto que comercializa contra cualquier defecto de fabricación, durante un período de 12 (doce) meses, siendo 9 (nueve) meses de garantía contractual y 90 (noventa) días de garantía legal, conforme lo que establece el artículo 26 del Código de Defensa del Consumidor.

El plazo de la garantía comienza en la fecha de emisión de la boleta de venta del equipo, que se debe anexar a este término, siendo que la garantía solamente será válida mediante presentación de la boleta de compra.

Dentro del plazo total de 12 meses, TRAMONTINA MULTI S.A. se compromete a reparar o reemplazar gratuitamente las piezas que, en condiciones normales de uso y manutención y, de acuerdo a la evaluación técnica, presenten defectos de fabricación.

El comprador será responsable por los gastos de embalaje y transporte hasta el Servicio Autorizado Tramontina más cercano.

El comprador es responsable por las revisiones, mantenencias y limpiezas periódicas necesarias para el equipo, como de todos los cuidados dispuestos en el manual de uso.

Son situaciones no cubiertas por la garantía:

- Daños causados por falta de observación de las orientaciones contenidas en este manual;
- Daños causados por la utilización indebida del producto, tales como: sobrecarga del motor, tensión eléctrica diferente a la especificada en el equipo, utilización del equipo sin el saledizo de protección, hilo de nylon con diámetro diferente al recomendado, falta de mantenimiento y utilización indebida del equipo;
- Piezas con daños causados por desgaste natural, accidentes, uso y mantenimiento incorrecta del equipo o falta de pericia del operador;
- Piezas con daños por montaje o uso indebido que no cumplan las indicaciones de este manual;
- Cuando el equipo presente señales de violación, utilización de piezas no originales o de haber sido reparado por personas no autorizadas por Tramontina.

NOTA:

TODAS LAS PIEZAS COMPROBADAMENTE CON DEFECTO DE FABRICACIÓN SERÁN SUSTITUIDAS SIN COSTO, NO HABIENDO EL CAMBIO DEL EQUIPO.

TRAMONTINA

TRAMONTINA MULTI S.A.

CERTIFICADO DE GARANTIA
(para uso da exportação)

CERTIFICADO DE GARANTÍA
(para el uso de la exportación)

Nº Nota Fiscal / N° de Factura:

Nº de Série / N° de Serie:

Data da Compra / Fecha de Compra:

Modelo do Equipamento - Referência /

Modelo del Equipamiento - Referencia:

Tensão / Tensión:

Carimbo ou nome do vendedor /

Sello o nombre del punto de venta

***A garantia será válida somente com a apresentação deste certificado preenchido por completo.**

La garantía solamente será validada con la presentación del presente certificado llenado en su totalidad.



TRAMONTINA

TRAMONTINA MULTI S.A.

REGISTRO DA REVENDA
REGISTRO DEL PUNTO DE VENTA

Nº Nota Fiscal / N° de Factura:

Nº de Série / N° de Serie:

Data da Compra / Fecha de
Compra:

Nome e Sobrenome /

Nombre y Apellido

Cidade e Estado / Ciudad y Estado:

Nº de Telefone / N° de teléfono:

***A garantia será válida somente com a apresentação deste certificado preenchido por completo.**

La garantía solamente será validada con la presentación del presente certificado llenado en su totalidad.





TRAMONTINA

TRAMONTINA MULTI S.A.
Rod. RSC 470 - Km 230 - CEP 95185-000
Carlos Barbosa - RS - Brasil
Tel.: +55 (54) 3461-8250
SAC: +55 (54) 3461-8295
CNPJ 88.037.668/0001-54
www.tramontina.com
Indústria Brasileira
Made in Brazil - Hecho en Brasil