






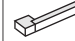

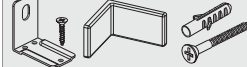





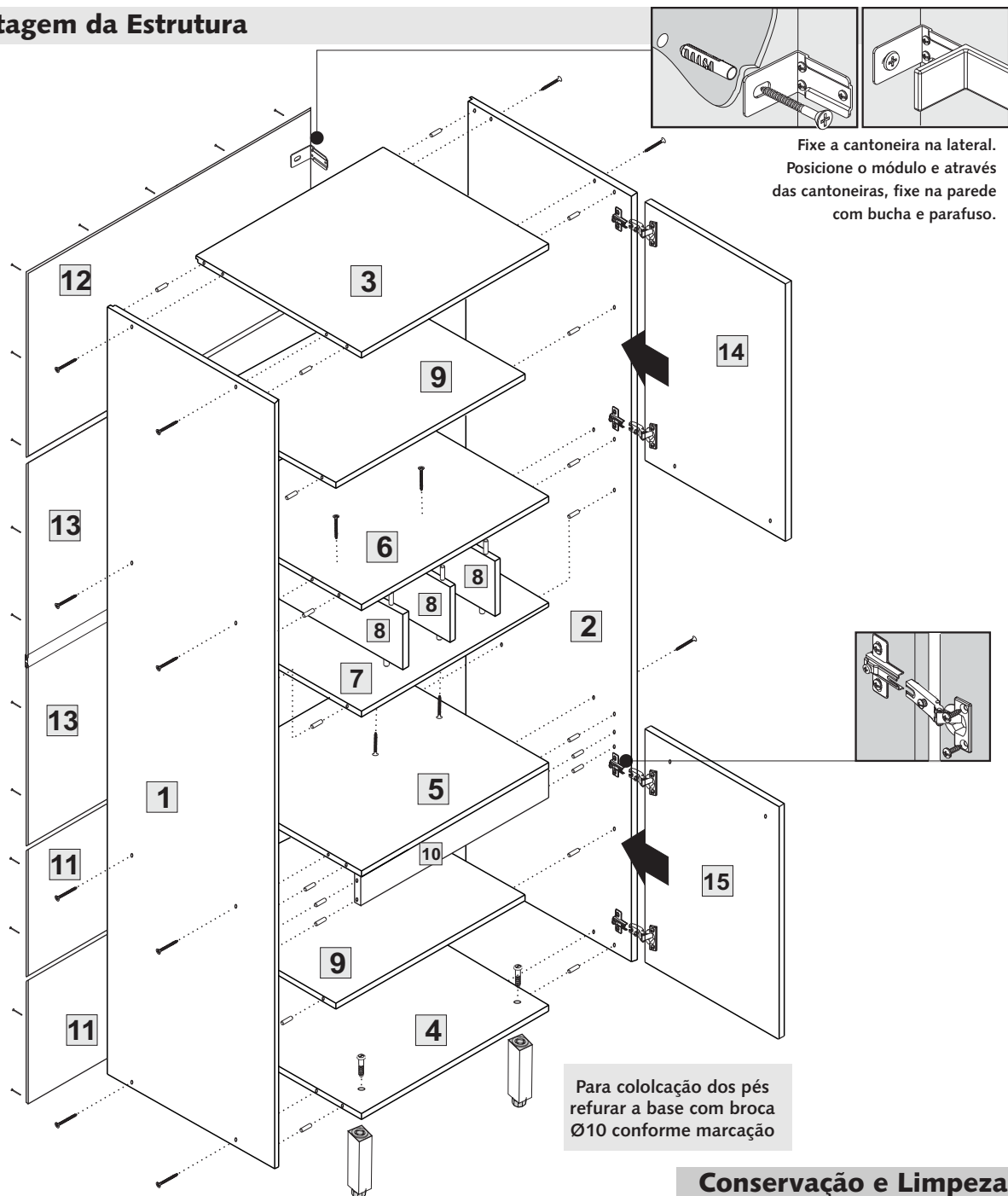


Acessórios

-  Paraf. Ø4.5x45 mm
Montagem estrutura 24
-  Par. Ø4x25 mm
União módulos 2
-  Par. Ø3.5x25 mm
Puxador 4
-  Par. Ø4x14 mm
P/dobradiça-calço e cantoneira 32
-  Cavilha Ø8x30 mm
Montagem estrutura 44
-  Ø 35mm
Dobradiça RETA 8
-  Calço 4,0mm 8
-  Puxador Cromado 2
-  Pés cromados com paraf. 4
-  **KIT Suporte aéreo c/ capa**..... 2
6 paraf. Ø4 x 13mm
2 paraf. Ø6 x 60mm
2 bucha Ø8mm
-  Perfil "I" 670mm
União das traseiras 1
-  Junção
P/ união de fundos 12
-  Tapa-furo Ø5,0 mm
Porta 2
-  Pregos 10 x 10
Fundos 40
-  **cola**
Cola branca(sache)
P/cavilhas 2

Montagem da Estrutura

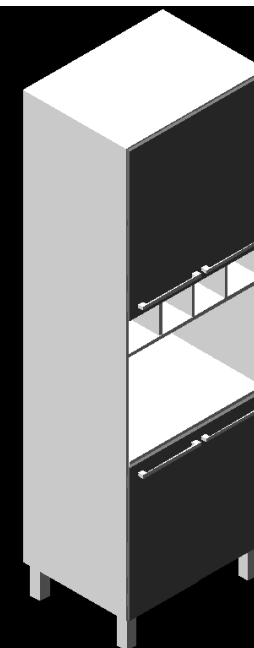


Torre 70cm Nicho Microondas

Larg.: 700mm Alt.: 2200mm Prof.: 530mm

LINHA PRIME

Cód. 1559



Item	Componente	QT.	ALT. X LARG.	Assist.Técnica
01	Lateral Esquerda	01	2050 x 515	
02	Lateral Direita	01	2050 x 515	
03	Chapéu	01	515 x 670	
04	Base	01	515 x 670	
05	Base Central	01	512 x 670	
06	Prateleira Nicho Sup.	01	512 x 670	
07	Prateleira Nicho Inf.	01	458 x 670	
08	Divisão Nicho	03	148 x 510	
09	Prateleira Fixa	02	438 x 670	
10	Montante Frontal	01	60 x 670	
11	Fundo Menor	02	686 x 329	
12	Fundo Médio	01	686 x 372	
13	Fundo Maior	02	686 x 501	
14	Porta Superior	01	738 x 345	
15	Porta Inferior	01	662 x 345	

Conservação e Limpeza

Para a limpeza basta utilizar pano macio ligeiramente úmido.
Não use álcool ou abrasivos que poderão danificar a camada de verniz.