












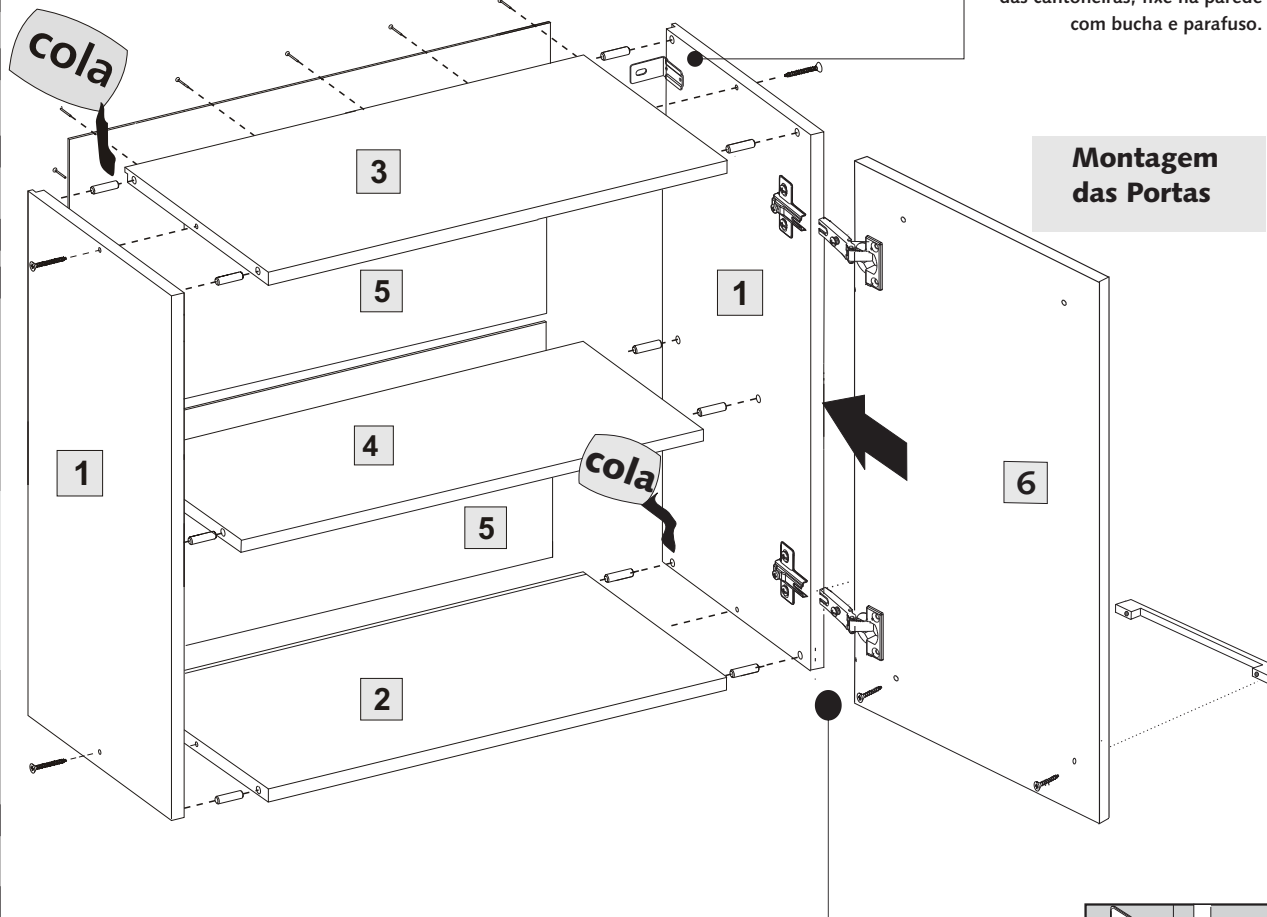


Acessórios

-  Paraf. Ø4.5x45 mm
Montagem estrutura 4
-  Par. Ø4x25 mm
União arm. 2
-  Par. Ø3.5x25 mm
Puxador 4
-  Par. Ø4x14 mm
P/dobradiça-calço 16
-  Cavilha Ø8x30 mm
Montagem estrutura 12
-  Ø35mm
Dobradiça RETA 4
-  Calço 4,0mm 4
-  Puxador Cromado 2
-  Suporte aéreo
c/ capa..... 2
6 paraf. Ø4 x 13mm
2 paraf. Ø6 x 60mm
2 bucha Ø8mm
-  Junção
União das traseiras 5
-  Tapa-furo Ø5,0 mm
Porta 4
-  Pregos 10 x 10
Fundos 30
-  Cola branca(sache)
P/cavilhas 1

Montagem da Estrutura



Fixe a cantoneira na lateral.
Posicione o módulo e através
das cantoneiras, fixe na parede
com bucha e parafuso.

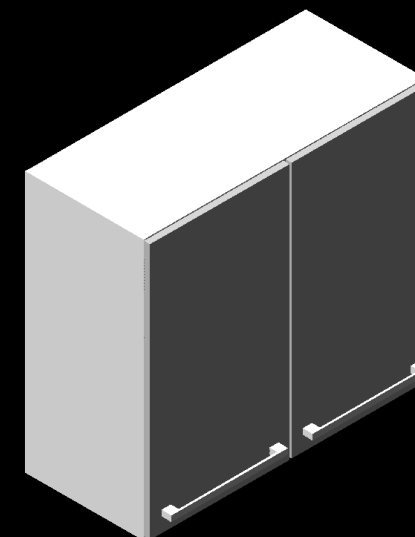
Montagem das Portas

Armário Sup. 70 cm • 2p

Larg.: 700mm Alt.: 750mm Prof.: 310mm

LINHA PRIME

Cód. 1528



Item	Componente	QT.	ALT. X LARG.	Assist.Técnica
01	Lateral Dir./Esq.	02	750 x 295	
02	Base	01	670 x 295	
03	Chapéu	01	670 x 295	
04	Prateleira	01	670 x 270	
05	Fundo Traseiro	02	368 x 686	
06	Porta DIR / ESQ.	02	738 x 345	

Conservação e Limpeza

Para a limpeza basta utilizar pano macio ligeiramente úmido.
Não use álcool ou abrasivos que poderão danificar a camada de verniz.



Indústria Moveleira Ltda.
www.lucianecozinhas.com.br
luciane@lucianecozinhas.com.br