








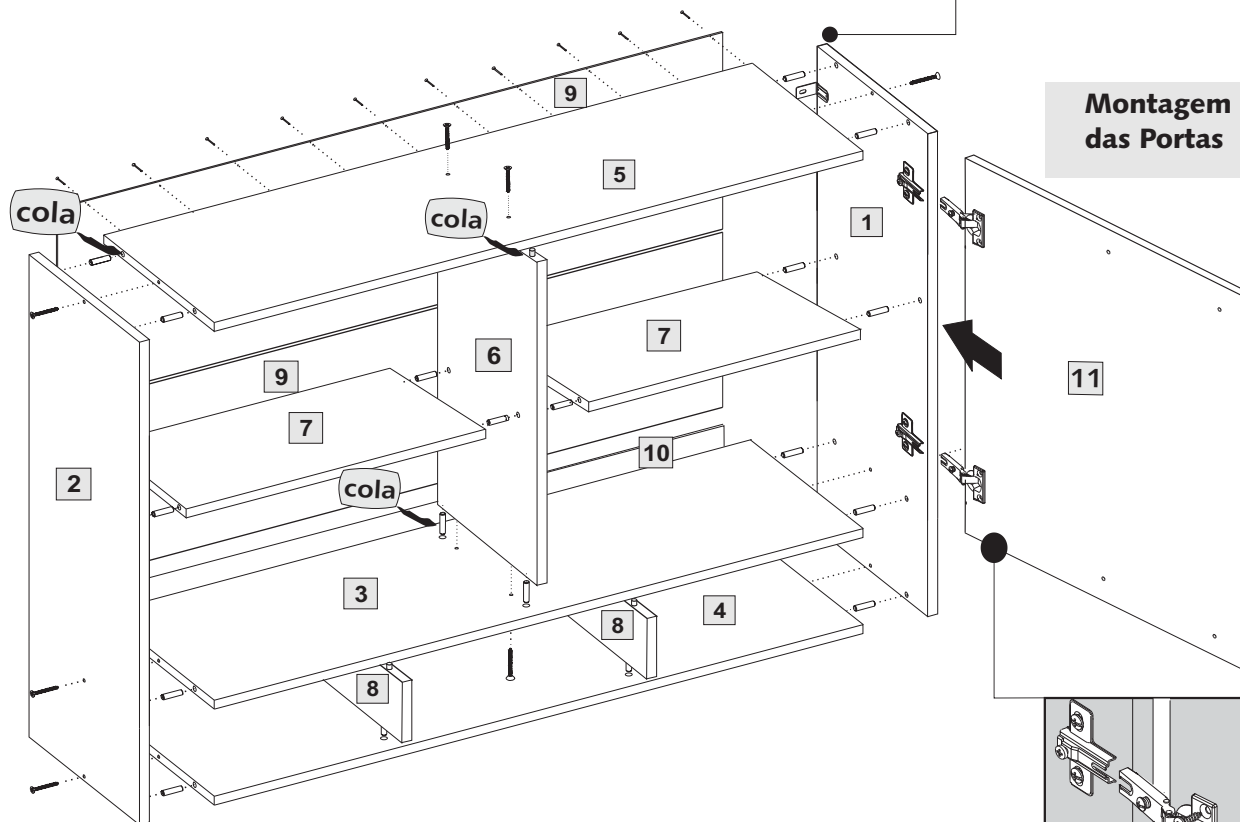


Acessórios

-  Paraf. Ø4.5x45 mm
Montagem estrutura 10
-  Par. Ø4x25 mm
União módulos 2
-  Par. Ø3.5x25 mm
Puxador 4
-  Par. Ø4x14 mm
P/dobradiça-calço 16
-  Cavilha Ø8x30 mm
Montagem estrutura 32
-  Ø 35mm
Dobradiça RETA 4
-  Calço 4,0mm 4
-  Puxador Cromado 2
-  Suporte aéreo
c/ capa..... 2
6 paraf. Ø4 x 13mm
2 paraf. Ø6 x 60mm
2 bucha Ø8mm
-  Junção
União das traseiras 10
-  Tapa-furo Ø5,0 mm
Porta 4
-  Prego 10 x 10
Fundos 40
-  Cola branca(sache)
P/cavilhas 1

Montagem da Estrutura



Montagem das Portas

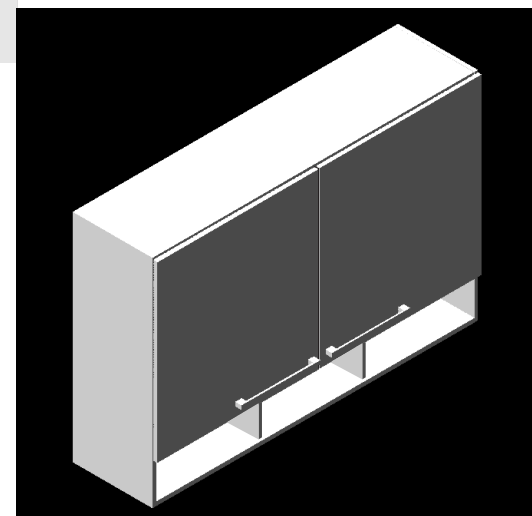
Fixe a cantoneira na lateral.
Posicione o módulo e através
das cantoneiras, fixe na parede
com bucha e parafuso.

Armário Sup. 120x75 cm 2p / com nicho

Larg.: 1200mm Alt.: 750mm Prof.: 310mm

LINHA PRIME

**Cód. 1533
1534**



Item	Componente	QT.	ALT. X LARG.	Assist.Técnica
01	Lateral Dir.	01	750 x 295	
02	Lateral Esq.	01	750 x 295	
03	Base da divisória	01	1170 x 292	
04	Base	01	1170 x 295	
05	Chapéu	01	1170 x 295	
06	Divisória	01	562 x 292	
07	Prateleira	02	577 x 270	
08	Divisão Nicho	02	144 x 292	
09	Fundo traseiro maior	02	288 x 1186	
10	Fundo traseiro menor	01	159 x 1186	
11	Porta DIR / ESQ.	02	578 x 595	

Conservação e Limpeza

Para a limpeza basta utilizar pano macio ligeiramente úmido.
Não use álcool ou abrasivos que poderão danificar a camada de verniz.



Indústria Moveleira Ltda.
www.lucianecozinhas.com.br
luciane@lucianecozinhas.com.br