







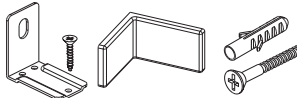

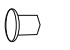


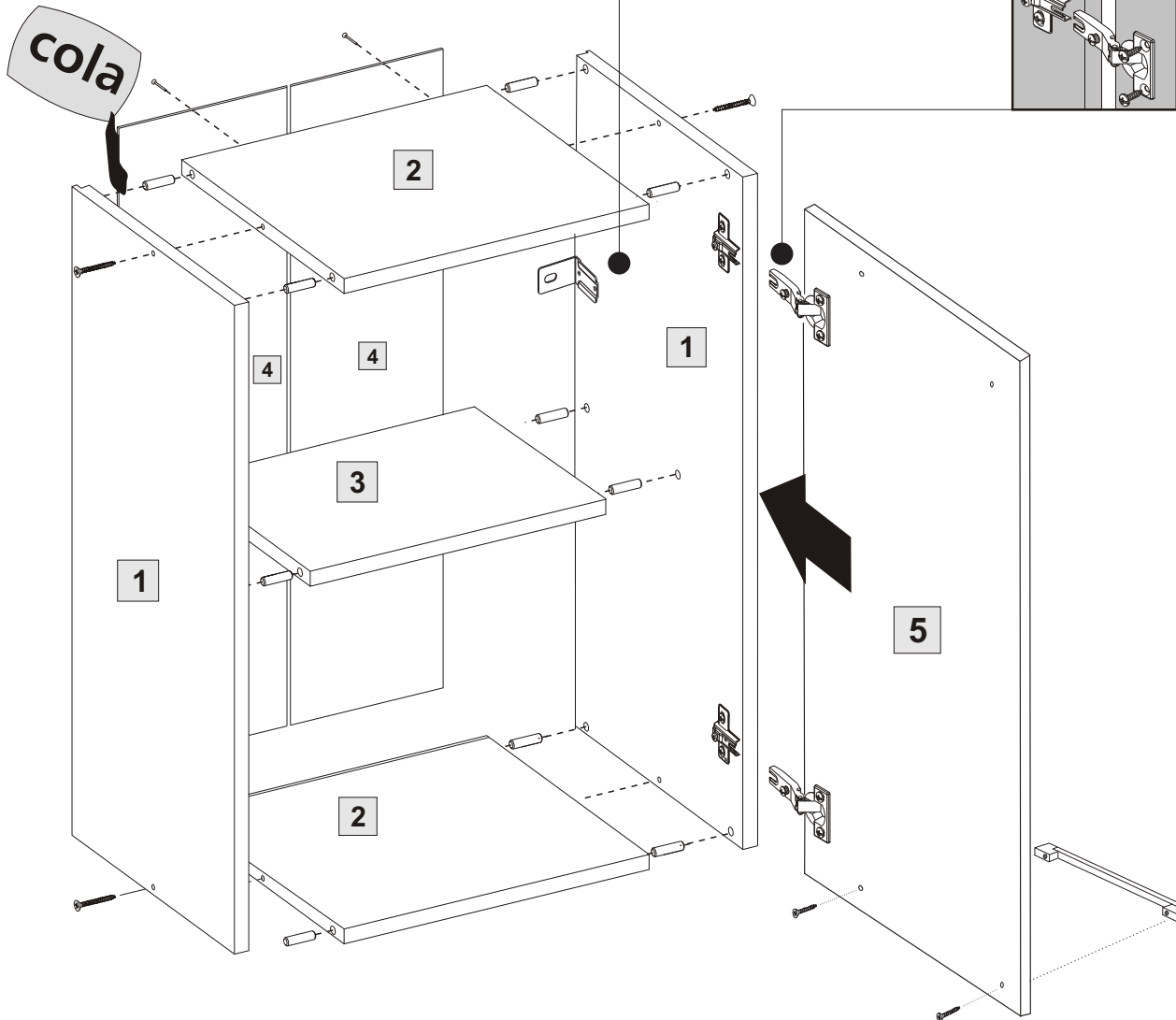
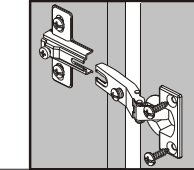
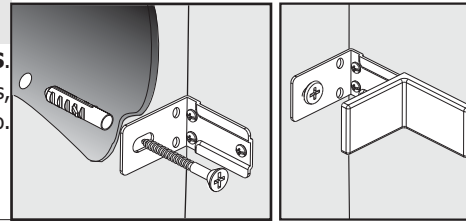


Acessórios

-  Paraf. Ø4.5x45 mm
Montagem estrutura 4
-  Par. Ø4x25 mm
União arm. 2
-  Par. Ø3.5x25 mm
Puxador 2
-  Par. Ø4x14 mm
P/dobradiça-calço 8
-  Cavilha Ø8x30 mm
Montagem estrutura 12
-  Ø35mm
Dobradiça RETA
Portas 2
-  Calço 4,0mm
Laterais 2
-  Puxador Cromado 1
-  Suporte aéreo
c/ capa (contendo): 2
6 paraf. Ø4 x 13mm
2 paraf. Ø6 x 60mm
2 bucha Ø8mm
-  Perfil "I" 720mm
União das traseiras 1
-  Tapa-furo Ø5,0 mm
Portas 2
-  Pregos 10 x 10
Fundos 20
-  Cola branca(sache)
P/cavilhas 1

Montagem da Estrutura

Fixe a cantoneira (suporte) **NAS LATERAIS**.
Posicione o módulo e através das cantoneiras,
fixe na parede com bucha e parafuso.



Conservação e Limpeza

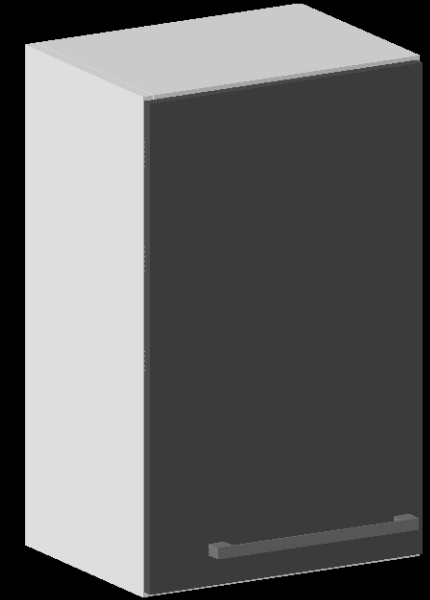
Para a limpeza basta utilizar pano macio ligeiramente úmido.
Não use álcool ou abrasivos que poderão danificar a camada de verniz.

Armário 40cm 1pt 75cm alt.

Larg.: 400mm Alt.: 750mm Prof.: 310mm

LINHA PRIME

Cód. 1525



Item	Componente	Quant.	Alt. X Larg.	Assist.Téc.
01	Lateral Esq./Direita	02	750 x 295	
02	Chapéu e Base	02	295 x 370	
03	Prateleira	01	270 x 370	
04	Traseiro (fundo)	02	736 x 193	
05	Porta	01	738 x 395	



Indústria Moveleira Ltda.
www.lucianecozinhas.com.br
luciane@lucianecozinhas.com.br