









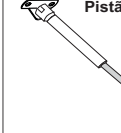
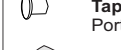

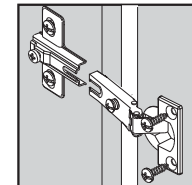
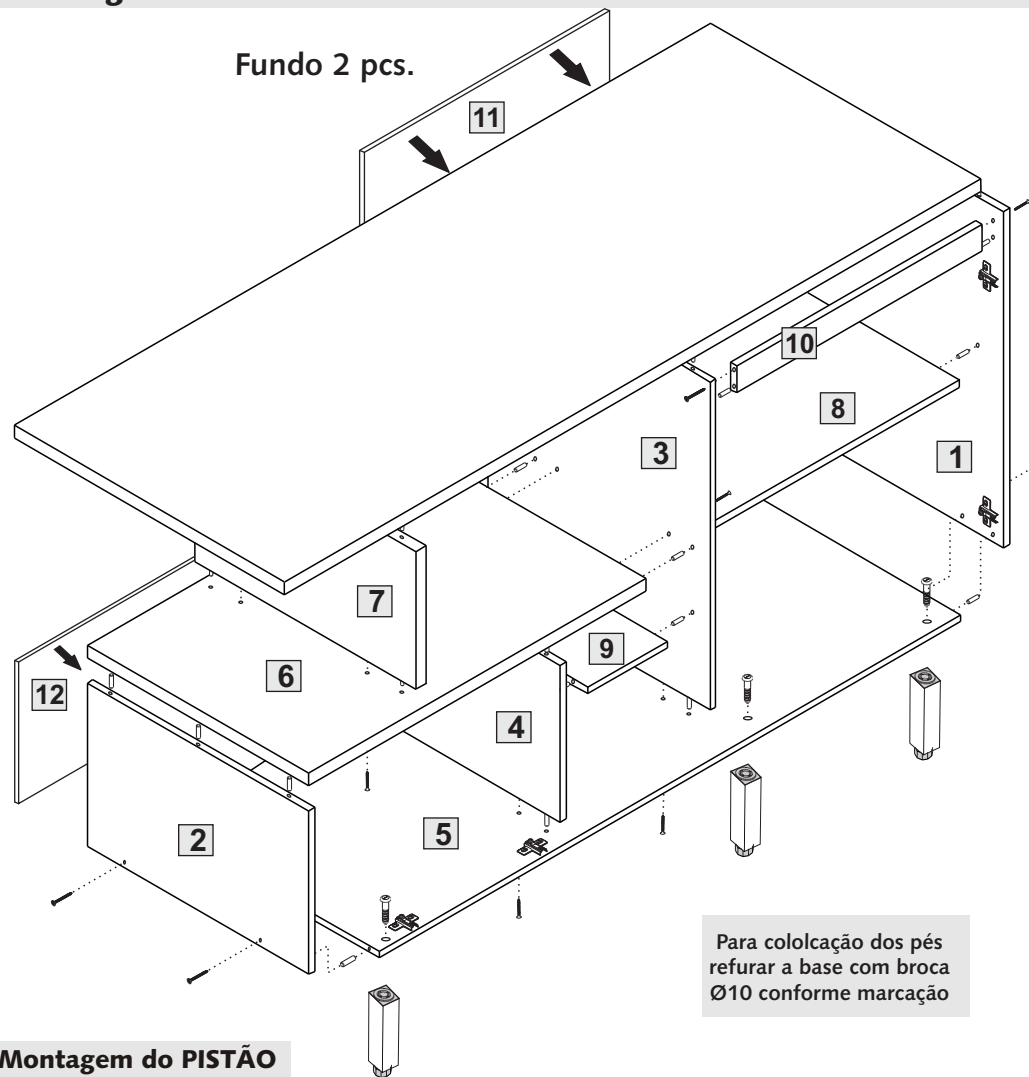


Acessórios

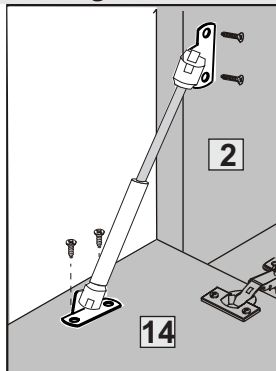
-  Paraf. Ø4.5x45 mm
Montagem estrutura 18
-  Par. Ø4x25 mm
União módulos 2
-  Par. Ø3.5x25 mm
Puxador 4
-  Par. Ø4x14 mm
P/dobradiça-calço
e cantoneira 36
-  Cavilha Ø8x30 mm
Montagem estrutura 36
-  Ø 35mm
Dobradiça RETA 4
-  Calço 4,0mm 4
-  Puxador Cromado 2
-  Cantoneira cromada
P/ gavetas 14
-  Pés cromados
com paraf. 6
-  Pistão a gás 50 N 1
-  Tapa-furo Ø5,0 mm
Porta 2
-  Cola branca(sache)
P/cavilhas 2

Montagem da estrutura



Para colocação dos pés
refurar a base com broca
Ø10 conforme marcação

Montagem do PISTÃO



Conservação e Limpeza

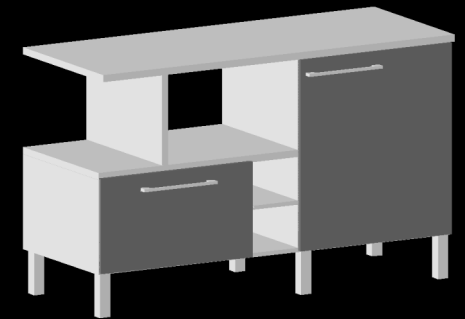
Para a limpeza basta utilizar pano macio ligeiramente úmido.
Não use álcool ou abrasivos que poderão danificar a camada de verniz.

Bancada Península

Larg.: 1352mm Alt.: 851mm Prof.: 863mm

LINHA PRIME

Cód. 1513

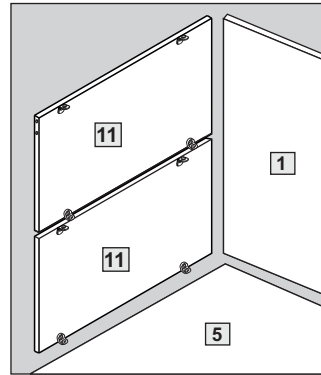
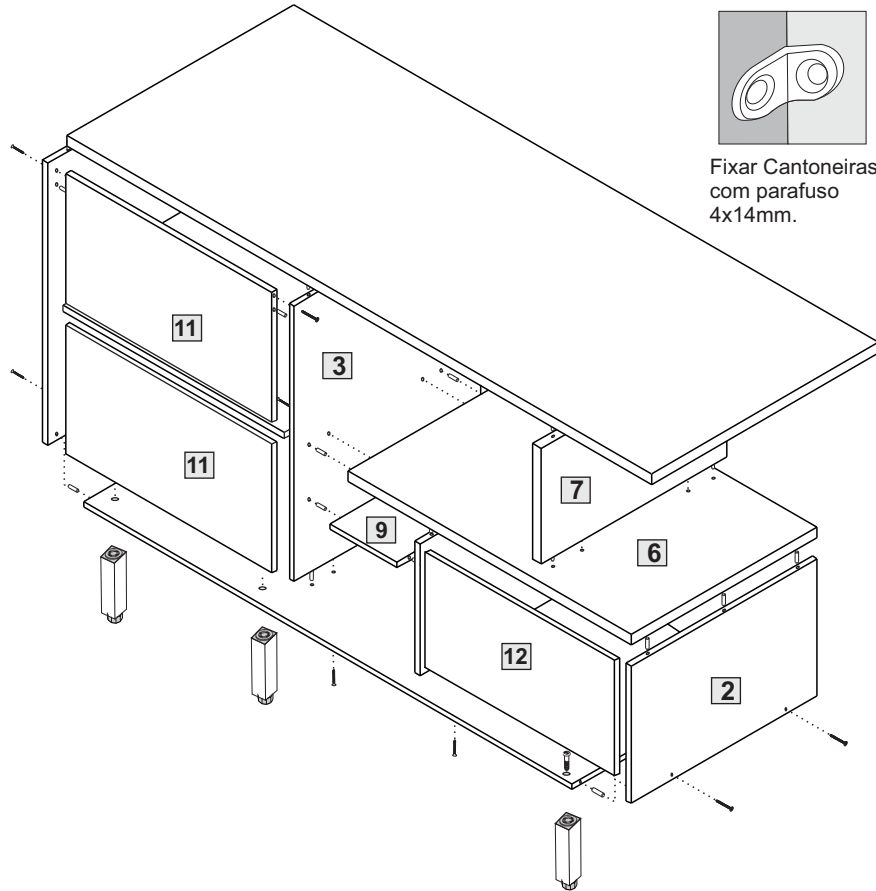


Item	Componente	QT.	ALT. X LARG.	Assist.Técnica
01	Lateral Maior	01	676 x 394	
02	Lateral Menor	01	365 x 394	
03	Divisória Maior	01	661 x 394	
04	Divisória Menor	01	350 x 394	
05	Base	01	1353 x 394	
06	Tampo Inferior	01	394 x 784	
07	Div. tamos 25mm	01	287 x 394	
08	Prateleira Fixa	01	394 x 570	
09	Prateleira do Nicho	01	176 x 392	
10	Montante	01	55 x 570	
11	Fundo Menor	02	323 x 570	
12	Fundo Maior	01	350 x 579	
13	Porta Maior	01	662 x 595	
14	Porta Menor	01	368 x 595	

Tamos Opcionais

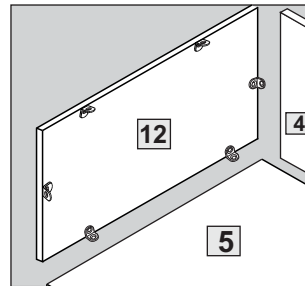
Tampo Estreito	01	434 x 1383	
Tampo Estreito	01	600 x 1383	

ATENÇÃO! As portas e fundos podem trocar de lado e o tampo também pode ser deslocado para cada lado.



ATENÇÃO

• Fixar as cantoneiras no fundo (11).
Em seguida, fixar na Lateral maior (01), na Divisória maior (03), na Prateleira Fixa (08) e na Base (05).



ATENÇÃO

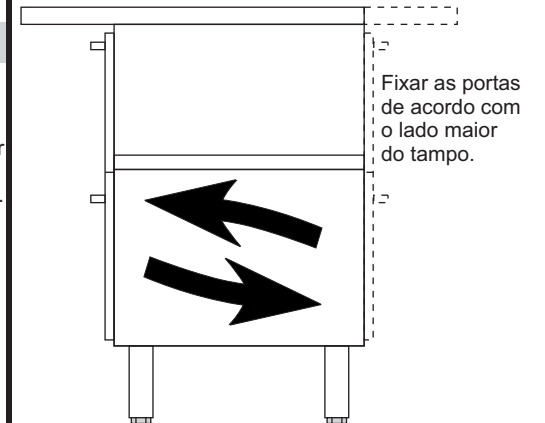
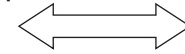
• Fixar as cantoneiras no fundo (12).
Em seguida, fixar na Lateral menor (02), na Divisória menor (04), na Base (05) e no Tampo Inferior (06).

DESLOCAMENTO DE TAMPOS E PORTAS:

Tampo: desloca-se para direita ou para esquerda, utilizando os furos adequados para cada posição.

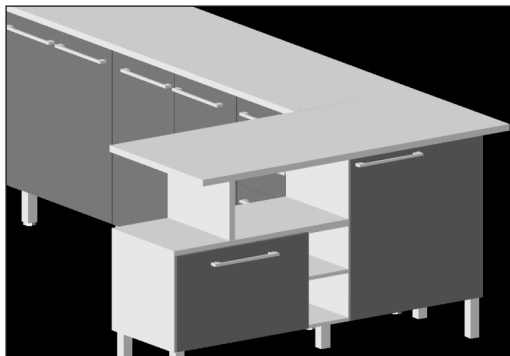
Portas/Fundos: Apenas fixar do lado adequados.

Deslocar tampo para direita ou para a esquerda

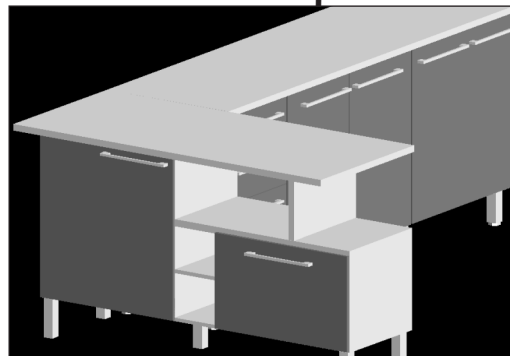


FORMAS DE MONTAGEM

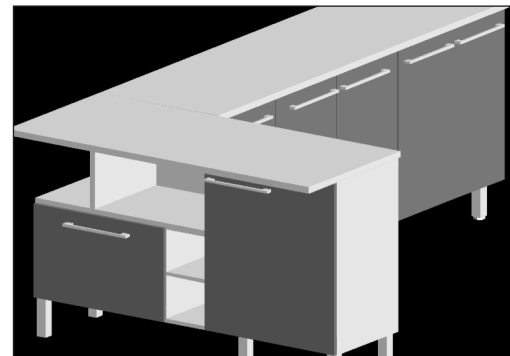
Península Direita



Península Esquerda



Península Direita Invertida



Península Esquerda Invertida

