





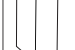


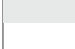


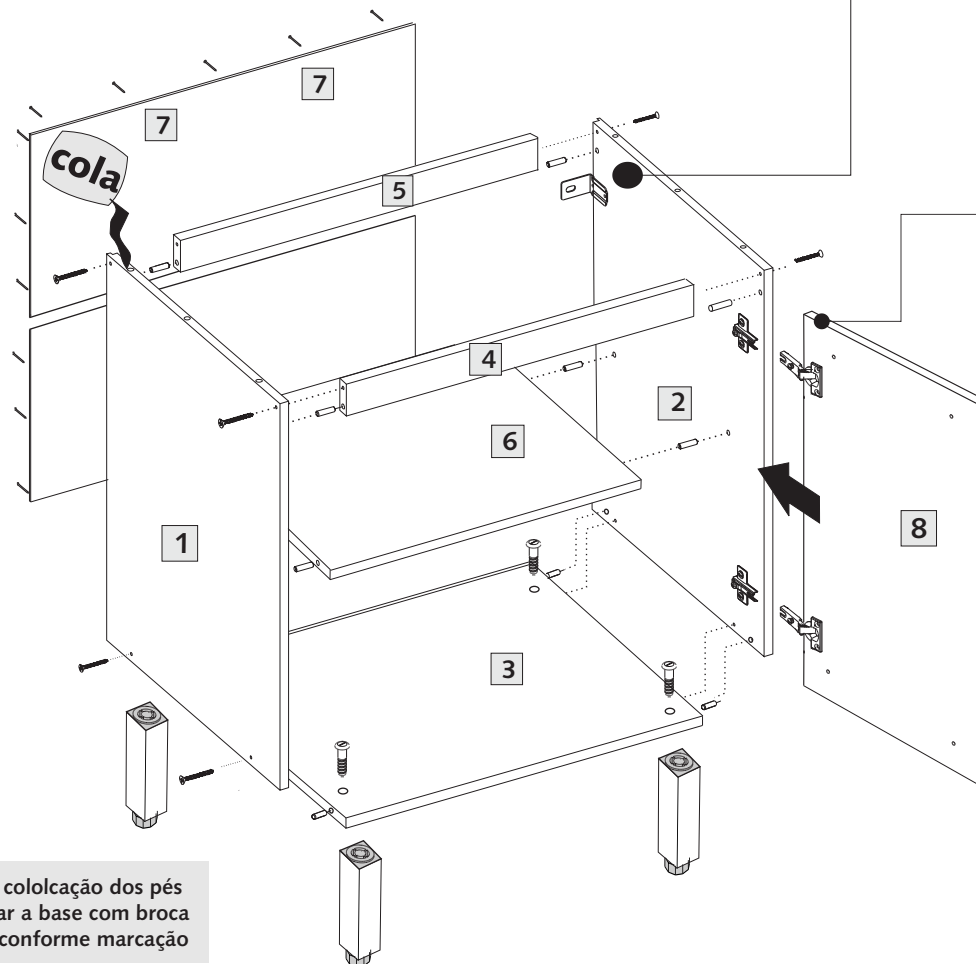
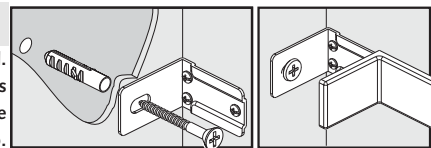


Acessórios

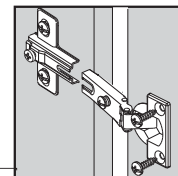
-  Paraf. Ø4.5x45 mm
Montagem estrutura 8
-  Paraf. Ø4.0x40 mm
P/ rodapão 3
-  Par. Ø4x25 mm
União módulos 2
-  Par. Ø3.5x25 mm
Puxador 4
-  Par. Ø4x14 mm
P/dobradiça-calço 16
-  Cavilha Ø8x30 mm
Montagem estrutura 18
-  Ø35mm
Dobradiça RETA
Portas 4
-  Calço 4,0mm 4
-  Puxador Cromado 2
-  Pés cromados
com paraf. 4
-  **KIT Suporte aéreo
c/ capa.....** 2
6 paraf. Ø4 x 13mm
2 paraf. Ø6 x 60mm
2 bucha Ø8mm
-  **Junção**
P/ união de fundos 6
-  Tapa-furo Ø5,0 mm
Porta 2
-  Pregos 10 x 10
Fundos 30
-  **cola**
Cola branca(sache)
P/cavilhas 1

Montagem da Estrutura

Fixe a cantoneira na lateral.
Posicione o módulo e através
das cantoneiras, fixe na parede
com bucha e parafuso.



Montagem das Portas



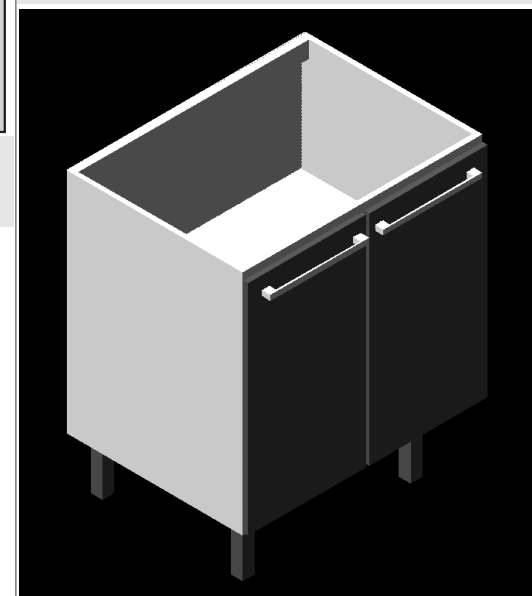
Balcão 80 cm • 2p

Com pés reguláveis

Larg.: 800mm Alt.: 825mm Prof.: 530mm

LINHA PRIME

Cód. 1511



Item	Componente	QT.	ALT. X LARG.	Assist.Técnica
01	Lateral Esquerda	01	676 x 515	
02	Lateral Direita	01	676 x 515	
03	Base	01	515 x 770	
04	Travessa Frontal	01	55 x 770	
05	Travessa Traseira	01	55 x 770	
06	Prateleira	01	438 x 770	
07	Fundo Traseiro	02	332 x 786	
08	Porta DIR / ESQ.	02	662 x 395	

Para colocação dos pés
refurar a base com broca
Ø10 conforme marcação

Conservação e Limpeza

Para a limpeza basta utilizar pano macio ligeiramente úmido.
Não use álcool ou abrasivos que poderão danificar a camada de verniz.



Indústria Moveleira Ltda.
www.lucianecozinhas.com.br
luciane@lucianecozinhas.com.br