




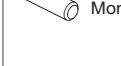


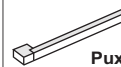
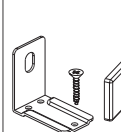
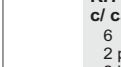

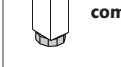
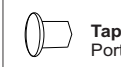
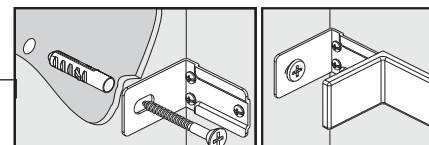
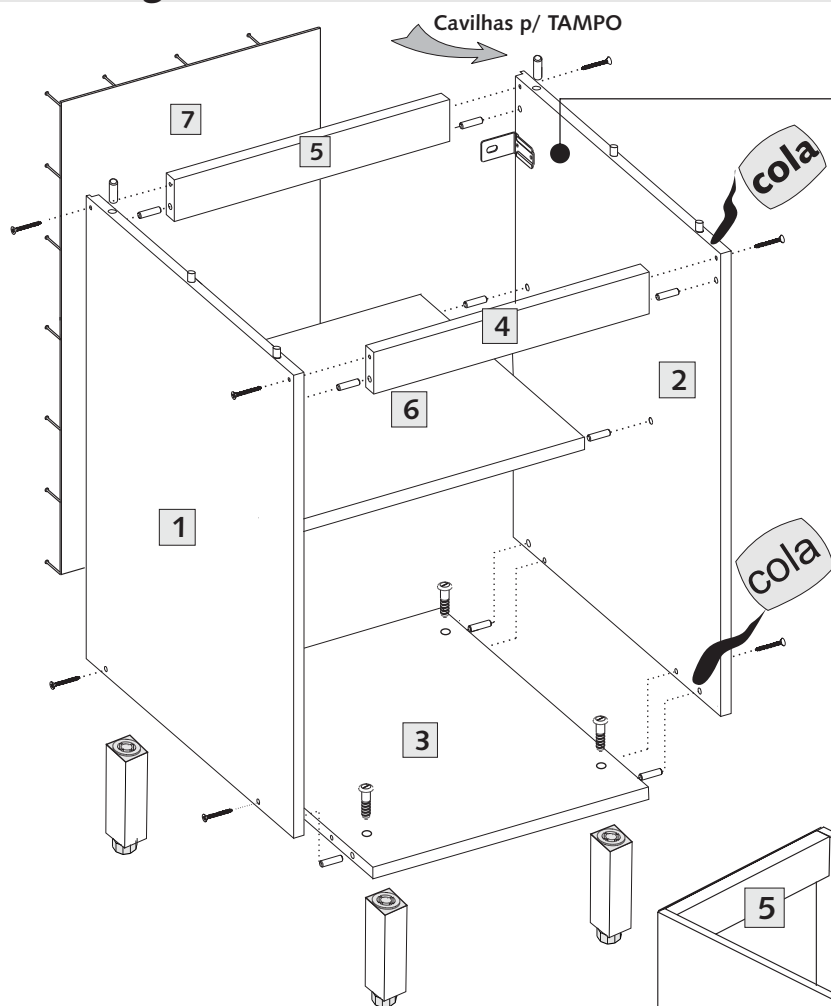


Acessórios

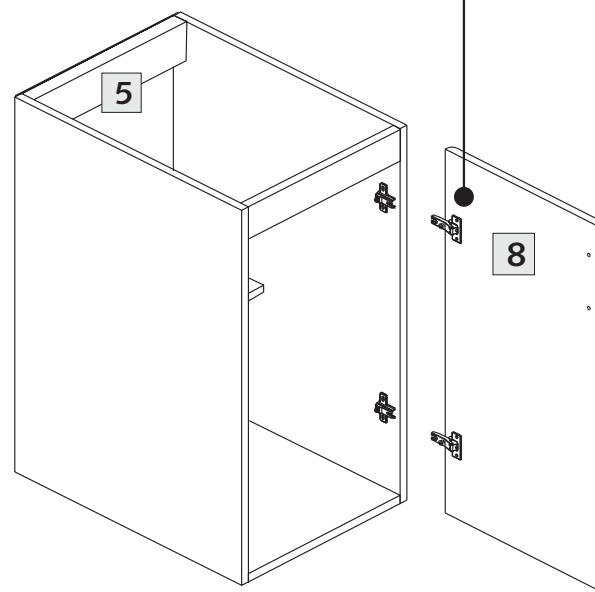
-  Paraf. Ø4.5x45 mm
Montagem estrutura 8
-  Paraf. Ø4x40 mm
Montagem rodapê 2
-  Par. Ø4x25 mm
União balcão 2
-  Par. Ø3.5x25 mm
Puxador 2
-  Par. Ø4x14 mm
P/dobradiça-calço 8
-  Cavilha Ø8x30 mm
Montagem estrutura 18
-  Ø35mm
Dobradiça RETA
Portas 2
-  Calço 4,0mm
Laterais 2
-  Puxador Cromado 1
-  **KIT Suporte aéreo
c/ capa (contendo):** 2
6 paraf. Ø4 x 13mm
2 paraf. Ø6 x 60mm
2 bucha Ø8mm
-  **Pés cromados
com paraf.** 4
-  Tapa-furo Ø5,0 mm
Porta 2
-  Prego 10 x 10
Fundos 25
-  **cola**
Cola branca(sache)
P/cavilhas 1

Montagem da Estrutura



Fixe a cantoneira na lateral.
Posicione o módulo e através
das cantoneiras, fixe na parede
com bucha e parafuso.

Montagem das Portas



Balcão 40cm • 1 Porta alt. 82.5cm c/pés

Larg.: 400mm Alt.: 825mm Prof.: 530mm

LINHA PRIME

Cód. 1503



Item	Componente	QT.	ALT. X LARG.	Assist.Téc.
01	Lateral Esquerda	01	676 x 515	
02	Lateral Direita	01	676 x 515	
03	Base	01	515 x 370	
04	Montante Frontal	01	55 x 370	
05	Montante Traseiro	01	55 x 370	
06	Prateleira Fixa	01	438 x 370	
07	Traseiro (fundo)	01	662 x 386	
08	Porta	01	662 x 395	

Conservação e Limpeza

Para a limpeza basta utilizar pano macio ligeiramente úmido.
Não use álcool ou abrasivos que poderão danificar a camada
de verniz.



Indústria Moveleira Ltda.
www.lucianecozinhas.com.br
luciane@lucianecozinhas.com.br