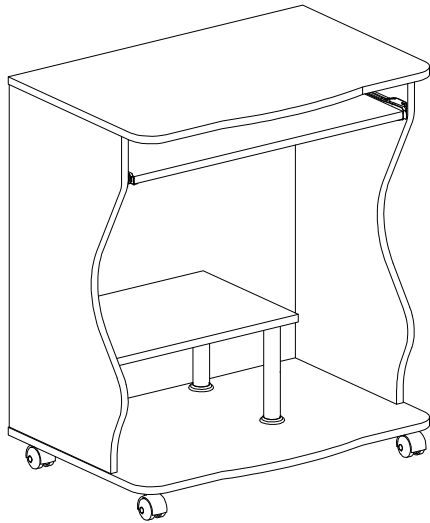


# ESCRIVANINHA VERONA

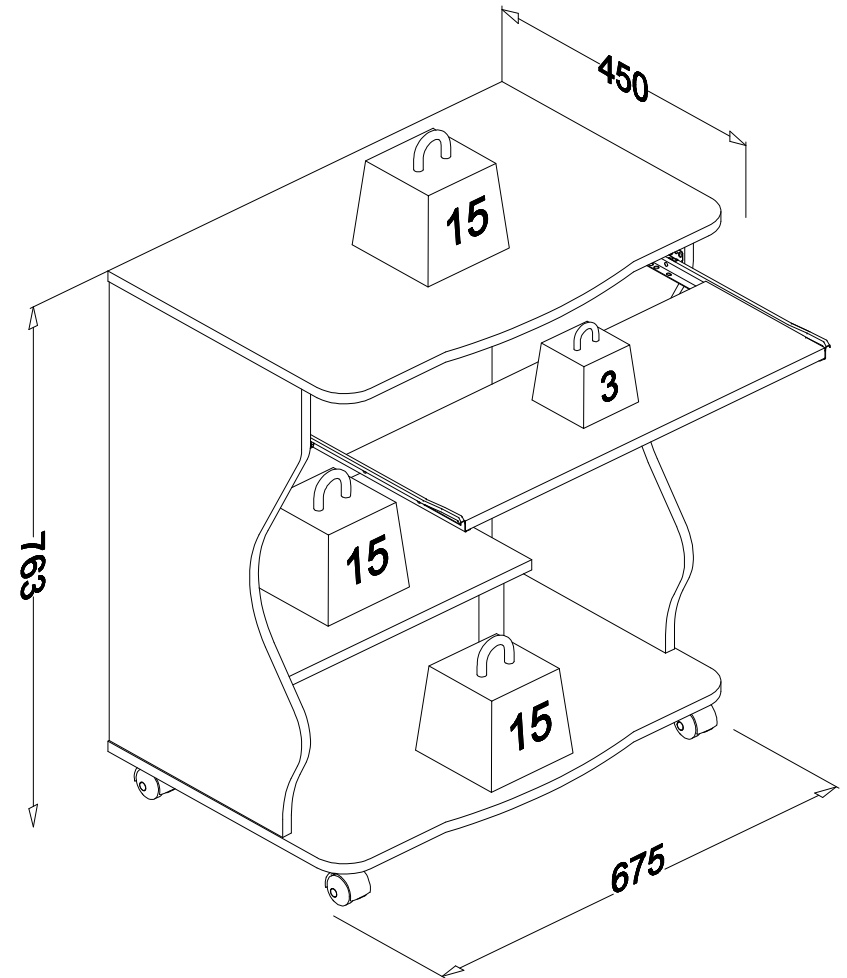
Desk Verona  
Escritorio Verona

Código 1055 | Revisão 07

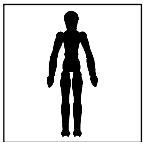


**PESO MÁXIMO SUPORTADO PELAS PEÇAS, SENDO ESTE DISTRIBUÍDO UNIFORMEMENTE.**

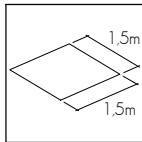
Maximum weight supported by parts, being this evenly distributed.  
Peso máximo soportado por las partes, siendo esta distribuido uniformemente.



Você vai precisar de/ You will need / Usted necesitará

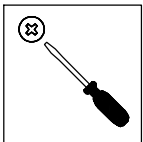


1 Pessoa  
1 person  
1 persona



Espaço recomendado para montagem  
Recommended space for assemble  
Espacio recomendado para el armado

Ferramentas não inclusas  
Tools not included / Herramientas no incluidas



Chave Philips  
Screwdriver  
Destornillador cruz



Martelo  
Hammer  
Martillo

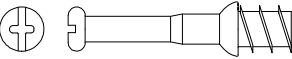

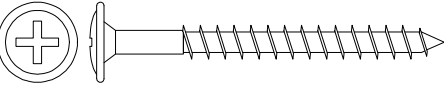


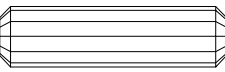
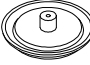


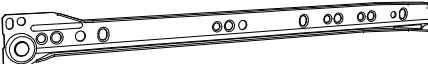

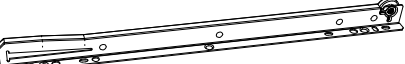
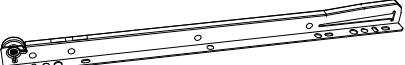


\* PESO EM KG/ Weight in Kg/ Peso en Kg  
DIMENSÕES EM MM/ Dimensions in mm/ Dimensiones en mm

**IDENTIFICAÇÃO DOS ACESSÓRIOS / IDENTIFICATION OF ACCESSORIES/ IDENTIFICACIÓN DE ACCESORIOS**

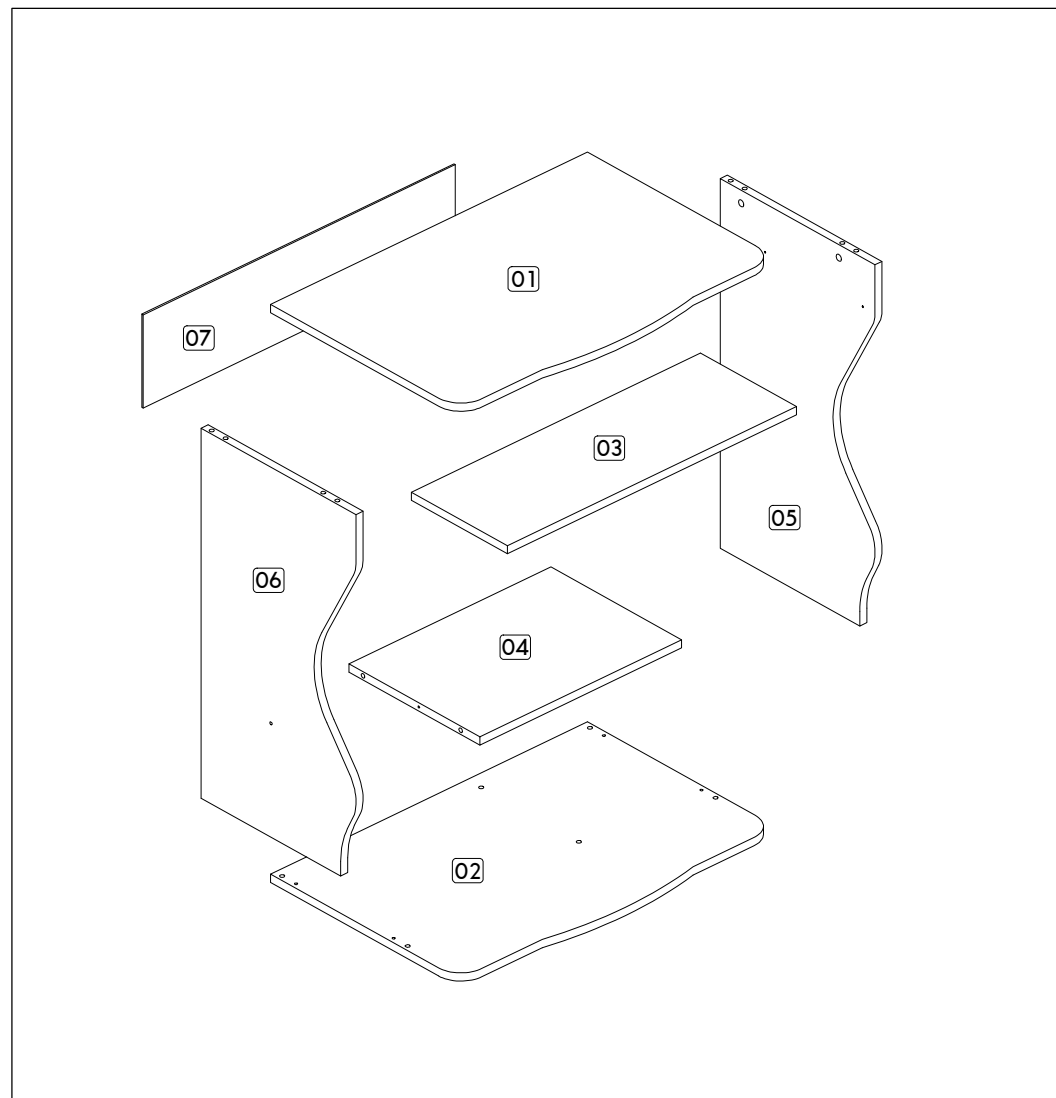
**NOTAS:** A separação dos acessórios antes de iniciar a montagem facilitará a mesma. Os parafusos e cavilhas estão na escala real. Em caso de dúvida na identificação, coloque o acessório sobre a imagem.

**NOTES:** The separation of the accessories before you start the assembly will facilitate the same. The screws and dowels are in real scale. In case of doubts about the identification, place the accessory on the image.

**NOTAS:** La separación de los accesorios antes de comenzar el armado facilitará el mismo. Los tornillos y taquetes son en escala real. En caso de dudas sobre la identificación, coloque el accesorio en la imagen.

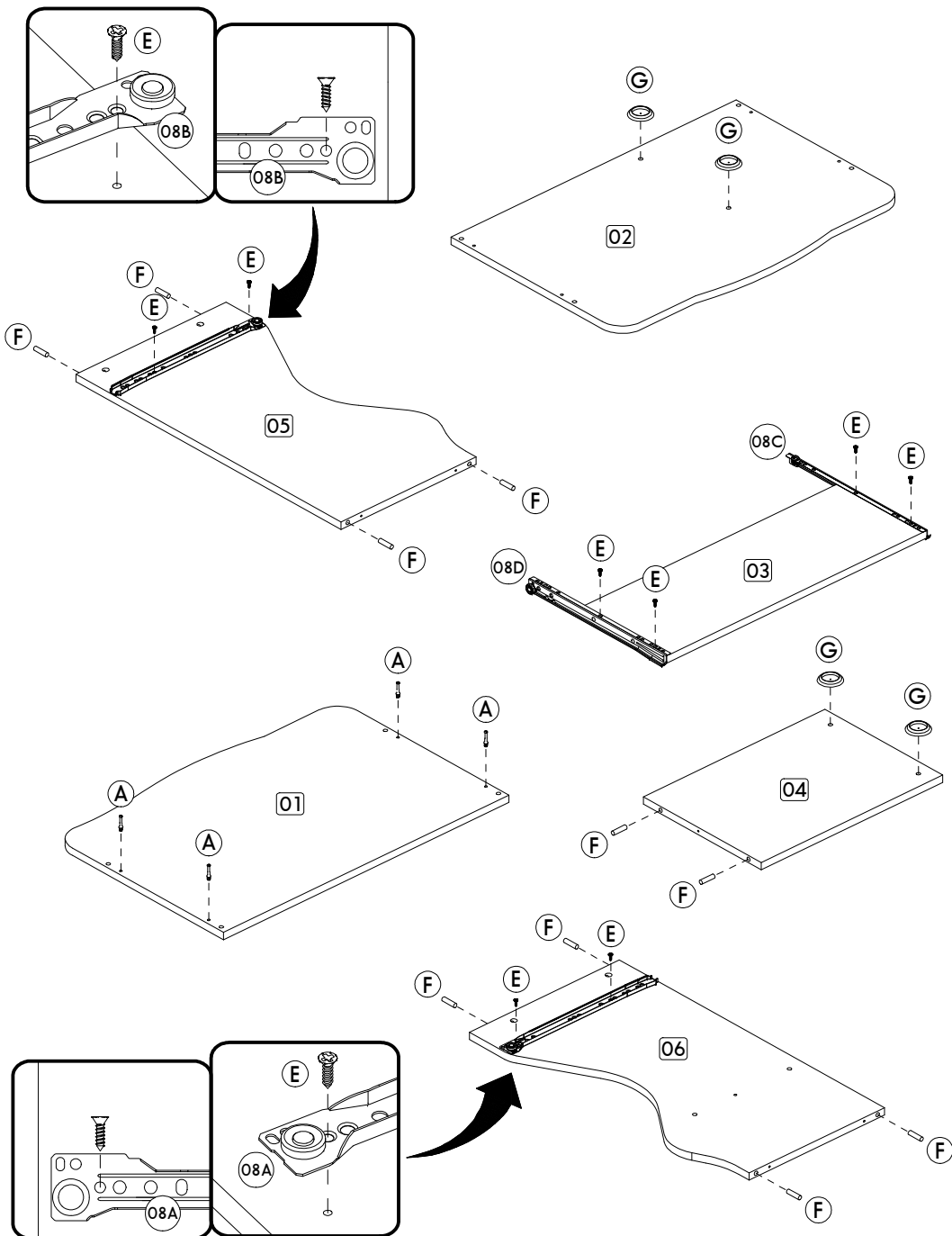
<b>A</b>		<b>Haste minifix simples</b> Simple minifix screw Tornillo minifix simple	-	<b>04</b>
<b>B</b>		<b>Tambor minifix</b> Drum lock Tambor minifix	12 mm	<b>04</b>
<b>C</b>		<b>Parafuso flangeado</b> Flanged head screw Tornillo de cabeza flangeada	4,5x45 mm	<b>05</b>
<b>D</b>		<b>Parafuso panela</b> Pan head screw Tornillo de pan	3,5x14 mm	<b>16</b>
<b>E</b>		<b>Parafuso chato</b> Flat head screw Tornillo de cabeça plana	3,0x14 mm	<b>08</b>
<b>F</b>		<b>Cavilha</b> Wooden Dowel Pin	8x30 mm	<b>10</b>
<b>G</b>		<b>Ponteira para tubo</b> Tip for tube Punta para tubo	-	<b>04</b>
<b>H</b>		<b>Prego</b> Nail Clavo	10 x10	<b>15</b>
<b>L</b>		<b>Tapa furo adesivo</b> Bore patch adhesive Tapones adhesivo	-	<b>04</b>
<b>08A</b>		<b>Corrediça lateral esquerda</b> Metallic slide the left field Corredera lateral izquierda	350 mm	<b>01</b>
<b>08B</b>		<b>Corrediça lateral direita</b> Metallic slide the right field Corredera lateral derecha	350 mm	<b>01</b>
<b>08C</b>		<b>Corrediça esquerda</b> Slide left Corredera izquierda	350 mm	<b>01</b>
<b>08D</b>		<b>Corrediça direita</b> Slide right Corredera derecha	350 mm	<b>01</b>
<b>09</b>		<b>Tubo plástico</b> Plastic tube Tubo plástico	-	<b>02</b>
<b>10</b>		<b>Rodízio</b> Caster Ruedas	-	<b>04</b>

**IDENTIFICAÇÃO DAS PEÇAS/ PARTS IDENTIFICATION/ IDENTIFICACIÓN DE LAS PIEZAS**



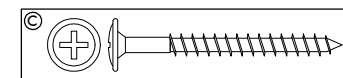
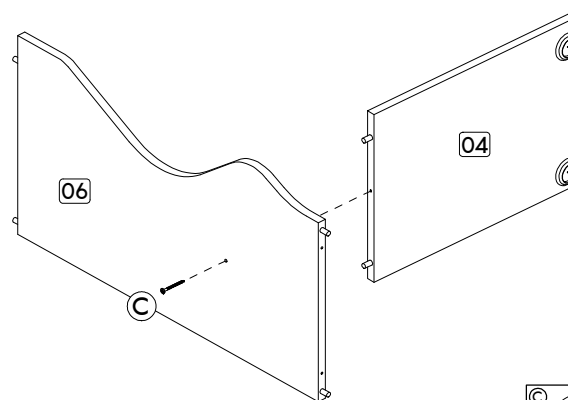
<b>Nº</b>	<b>DESCRIÇÃO - DESCRIPTION - DESCRIPCIÓN</b>	<b>MEDIDAS-MEASURES - MEDIDAS (mm)</b>	<b>QTD.</b>
01	<b>Base superior</b> - Top base - Base superior	675 x 450 x 15	01
02	<b>Base inferior</b> - Bottom base - Base inferior	675 x 450 x 15	01
03	<b>Base teclado</b> - Keyboard base - Base teclado	616 x 220 x 15	01
04	<b>Base impressora</b> - Printer base - Base impresora	430 x 300 x 15	01
05	<b>Lateral direita</b> - Right side - Lateral derecha	675 x 355 x 15	01
06	<b>Lateral esquerda</b> - Left side - Lateral izquierda	675 x 355 x 15	01
07	<b>Costa</b> - Back - Fondo	665 x 160 x 03	01

PRÉ-MONTAGEM/ PRE-ASSEMBLY/ PRE ARMADO

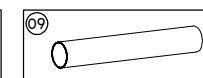
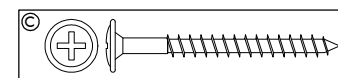
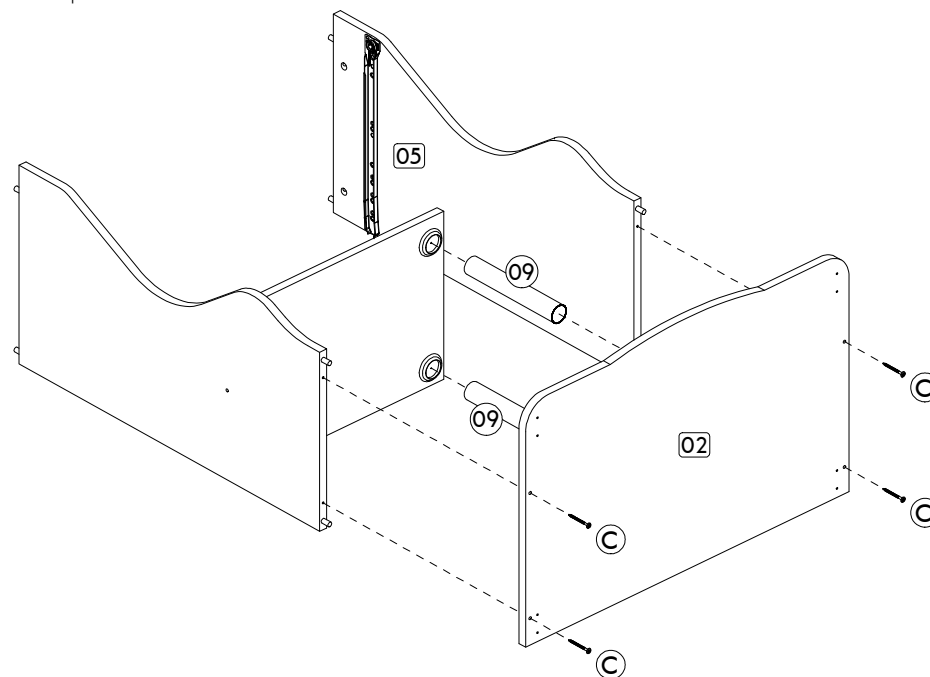


MONTAGEM/ ASSEMBLY/ ARMADO

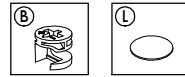
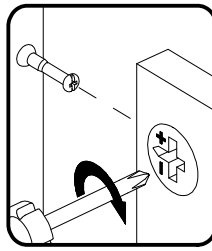
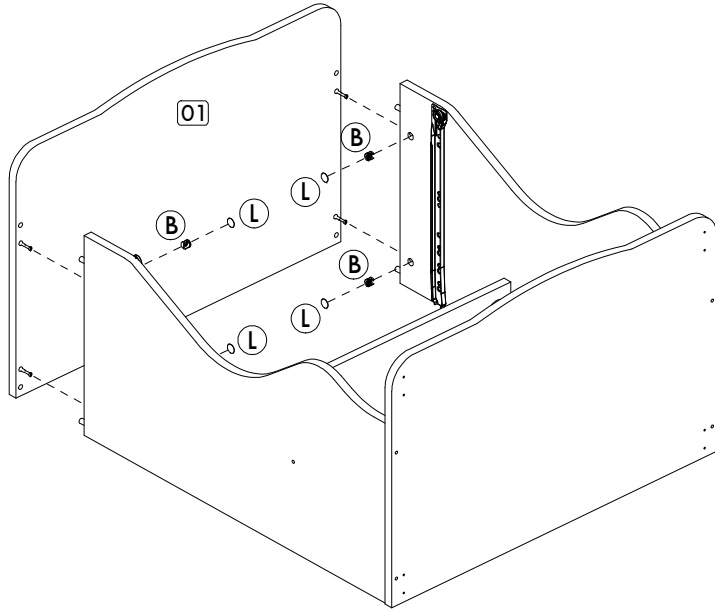
Passo/ Step/ Paso 01



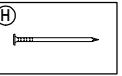
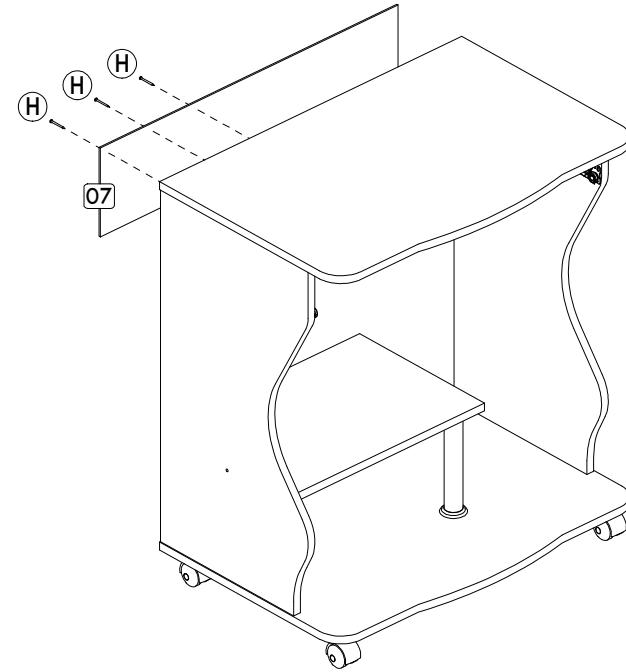
Passo/ Step/ Paso 02



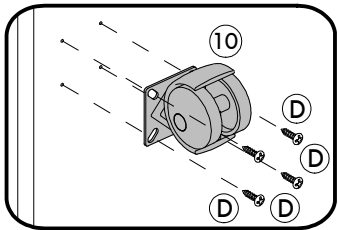
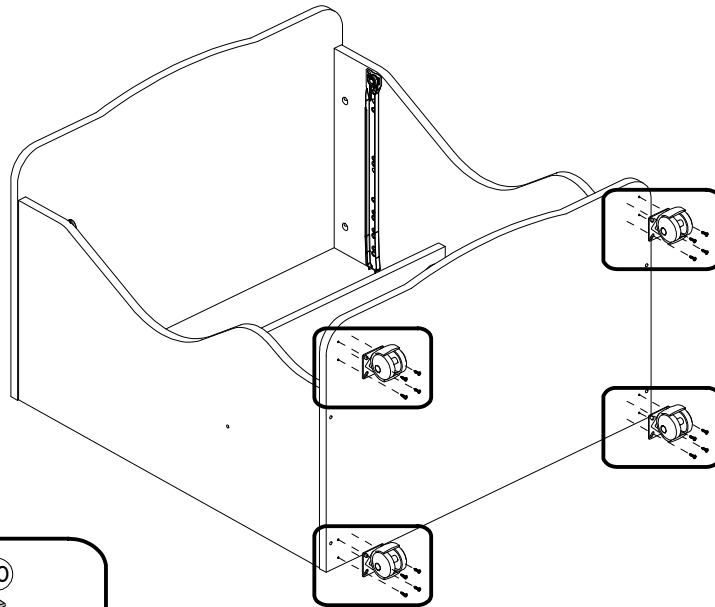
Passo/ Step/ Paso 03



Passo/ Step/ Paso 05



Passo/ Step/ Paso 04



Passo/ Step/ Paso 06

