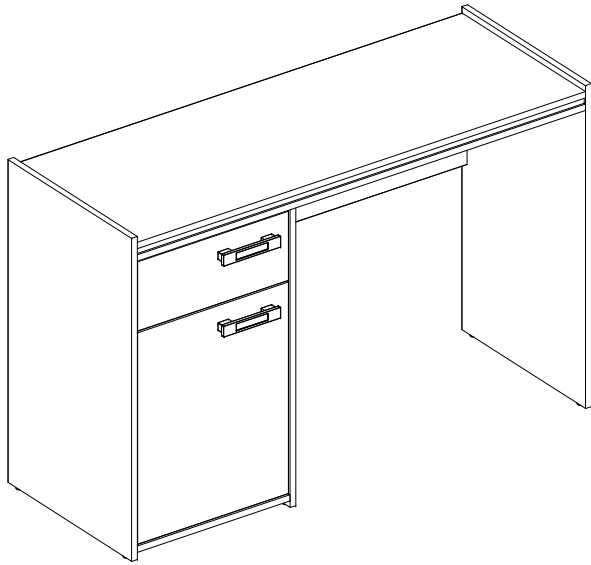


MANUAL DE MONTAGEM
Assembly instructions / Instrucciones de armado

MESA NAZCA

Office table Nazca
Escritorio Nazca

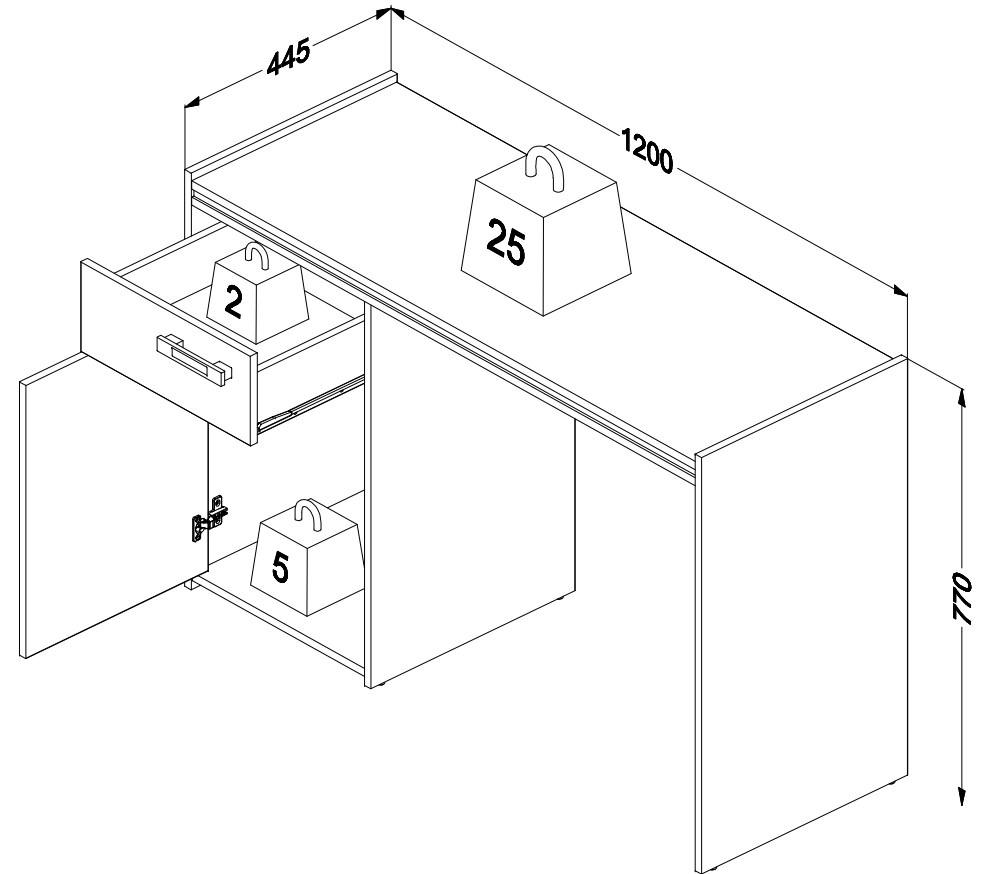
Código 1215 | Revisão 01



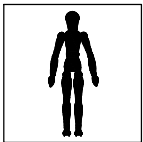
PESO MÁXIMO SUPORTADO PELAS PEÇAS, SENDO ESTE DISTRIBUÍDO UNIFORMEMENTE.

Maximum weight supported by parts, being this evenly distributed.

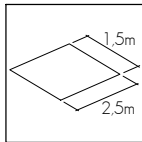
Peso máximo soportado por las partes, siendo esta distribuido uniformemente.



Você vai precisar de/ You will need / Usted necesitará

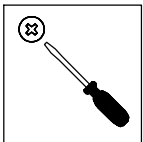


1 Pessoa
1 Person
1 Persona

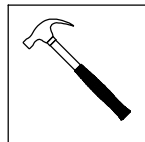


Espaço recomendado para montagem
Recommended space for assemble
Espacio recomendado para el armado

Ferramentas não inclusas
Tools not included / Herramientas no incluidas



Chave Philips
Screwdriver
Destornillador cruz



Martelo
Hammer
Martillo






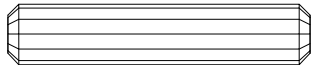

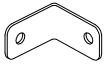
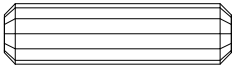
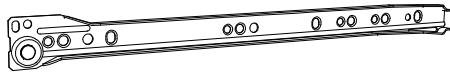

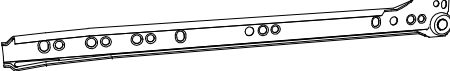

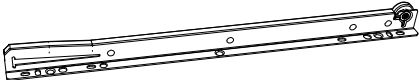
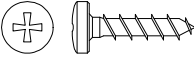
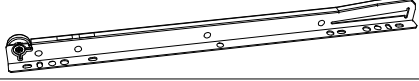
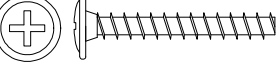

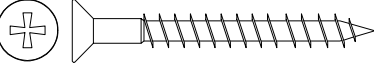
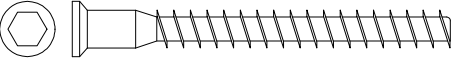




* PESO EM KG/ Weight in Kg/ Peso en Kg
DIMENSÕES EM MM/ Dimensions in mm/ Dimensiones en mm

IDENTIFICAÇÃO DOS ACESSÓRIOS/ IDENTIFICATION OF ACCESSORIES/ IDENTIFICACIÓN DE ACCESORIOS

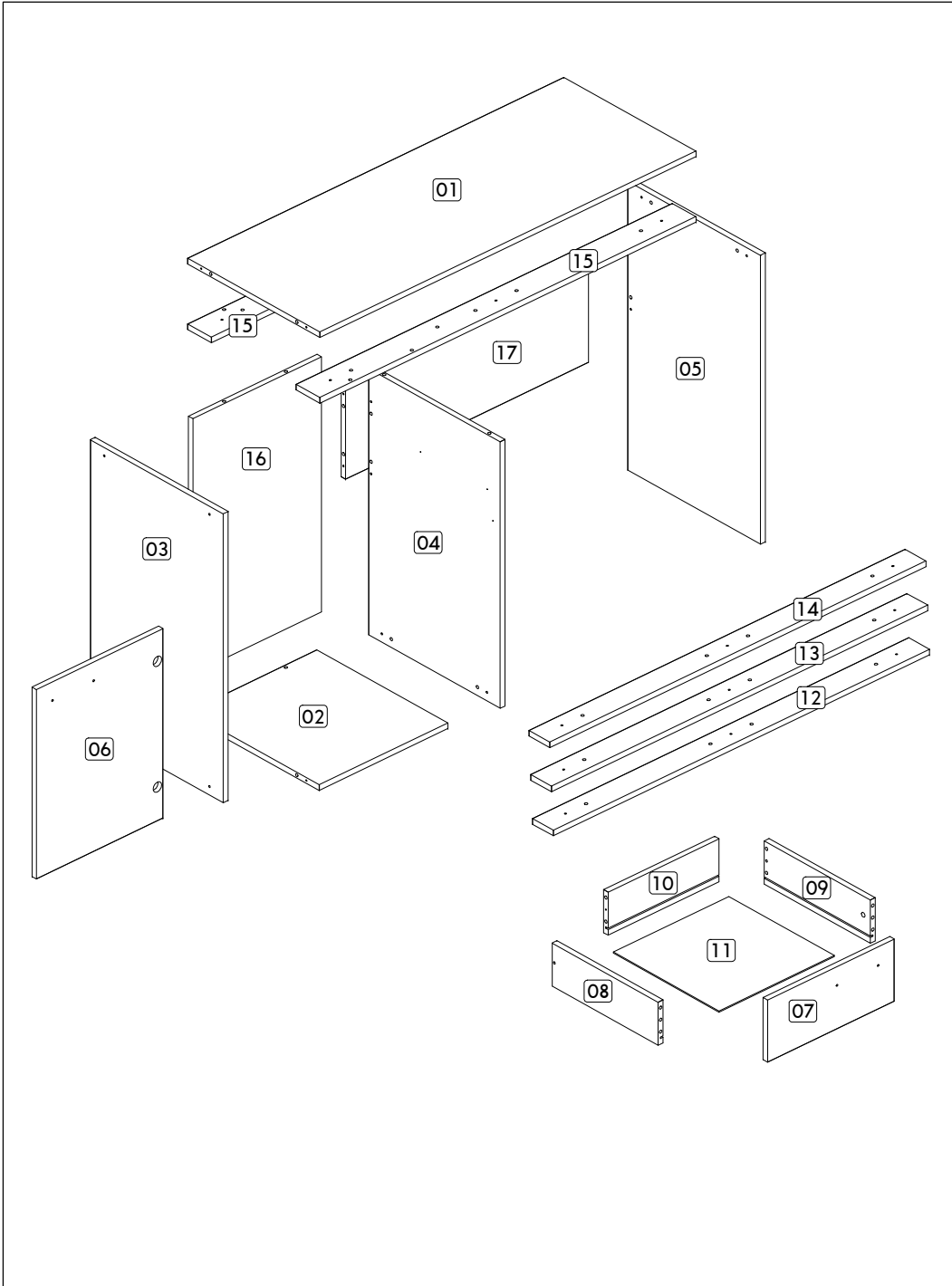
NOTAS: A separação dos acessórios antes de iniciar a montagem facilitará a mesma. Os parafusos e cavilhas estão na escala real. Em caso de dúvida na identificação, coloque o acessório sobre a imagem.

NOTES: The separation of the accessories before you start the assembly will facilitate the same. The screws and dowels are in real scale. In case of doubts about the identification, place the accessory on the image.

NOTAS: La separación de los accesorios antes de comenzar el armado facilitará el mismo. Los tornillos y taquetes son en escala real. En caso de dudas sobre la identificación, coloque el accesorio en la imagen.

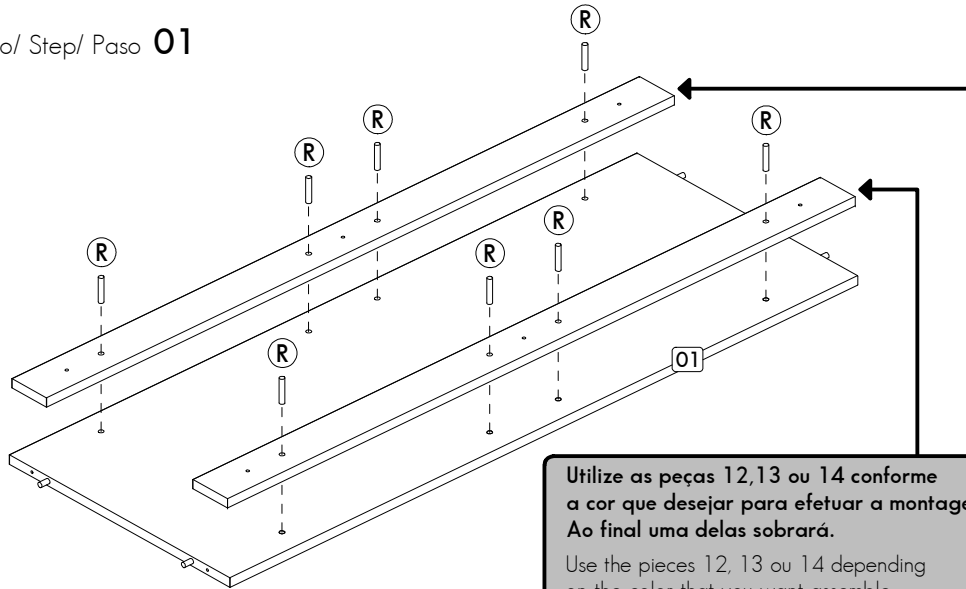
A		Haste minifix simples Simple minifix screw Tornillo minifix simple	-	02	P		Calço dobradiça Hinge shim Bisagra de calce	-	02
B		Tambor minifix Drum lock Tambor minifix	12 mm	02	Q		Suporte de prateleira Shelf bracket Soporte de repisa	10x15 mm	01
C		Tapa furo adesivo Bore patch adhesive Tapones adhesivo	-	02	R		Cavilha Wooden Dowel Pin	8x40 mm	08
D		Tampa parafuso estrutural Structural screw cover Tapa tornillo estructural	-	10	S		Cantoneira de metal Metal bracket Soporte de metal	22x22 mm	02
E		Cavilha Wooden Dowel Pin	8x30 mm	26	18A		Corrediça lateral esquerda Metallic slide the left field Corredera lateral izquierda	350 mm	01
F		Cola Glue Pegamento	13g	01	18B		Corrediça lateral direita Metallic slide the right field Corredera lateral derecha	350 mm	01
G		Parafuso chato Flat head screw Tornillo de cabeza plana	3,0x14 mm	08	18C		Corrediça gaveta esquerda Drawer slide left Corredera izquierda cajón	350 mm	01
H		Parafuso panela Pan head screw Tornillo de pan	3,5x14 mm	13	18D		Corrediça gaveta direita Drawer slide right Corredera derecha cajón	350 mm	01
I		Parafuso flangeado Flanged head screw Tornillo de cabeza flangeada	3,5x25 mm	04	19		Puxador Handle Tirador	-	02
J		Parafuso chato Flat head screw Tornillo de cabeza plana	4,5x40 mm	08					
K		Parafuso estrutural Structural screw Tornillo estructural	5,0x50 mm	12					
L		Chave allen Allen key Llave Allen	-	01					
M		Prego Nail Clavo	10 x10	06					
N		Sapata redonda Small plastic foot Pie plástico	14 mm	06					
O		Dobradiça super alta Metal hinge super high Bisagra alta	26mm	02					

IDENTIFICAÇÃO DAS PEÇAS/ PARTS IDENTIFICATION/ IDENTIFICACIÓN DE LAS PIEZAS



Nº	DESCRIÇÃO - DESCRIPTION - DESCRIPCIÓN	MEDIDAS-MEASURES - MEDIDAS (mm)	QTD.
01	Base superior - Top base - Base superior	1170 x 443 x 15	01
02	Base inferior - Bottom base - Base inferior	439 x 400 x 15	01
03	Lateral esquerda - Left side - Lateral izquierda	770 x 445 x 15	01
04	Divisão - Division - División	710 x 441 x 15	01
05	Lateral direita - Right side - Lateral derecha	770 x 445 x 15	01
06	Porta - Door - Puerta	505 x 394 x 15	01
07	Frente de gaveta - Drawer front - Frente del cajón	166 x 394 x 15	01
08	Lateral esquerda de gaveta - Left side of drawer - Lateral izquierda del cajón	355 x 115 x 15	01
09	Lateral direita de gaveta - Right side of drawer - Lateral derecha del cajón	355 x 115 x 15	01
10	Traseiro de gaveta - Rear of drawer - Trasero del cajón	345 x 115 x 15	01
11	Fundo de gaveta - Bottom of drawer - Fondo del cajón	359 x 354 x 03	01
12	Travessa bicolor - Bicolor tray - Traviesa bicolor	1170 x 70 x 15	01
13	Travessa bicolor - Bicolor tray - Traviesa bicolor	1170 x 70 x 15	01
14	Travessa bicolor - Bicolor tray - Traviesa bicolor	1170 x 70 x 15	01
15	Travessa - Tray - Traviesa	1170 x 80 x 15	02
16	Costa gaveteiro - Cabinet back - Fondo del gabinete	680 x 400 x 15	01
17	Costa - Back - Fondo	755 x 254 x 15	01

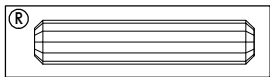
Passo/ Step/ Paso 01



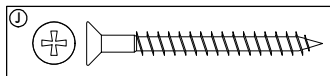
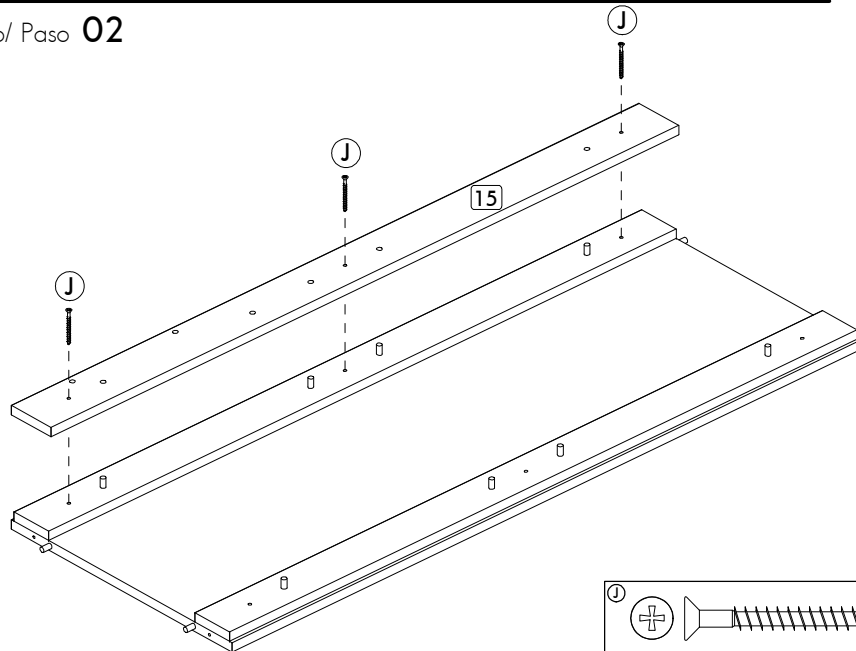
Utilize as peças 12, 13 ou 14 conforme a cor que desejar para efetuar a montagem. Ao final uma delas sobrá.

Use the pieces 12, 13 ou 14 depending on the color that you want assemble. At the end, one of them will be left

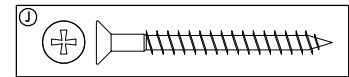
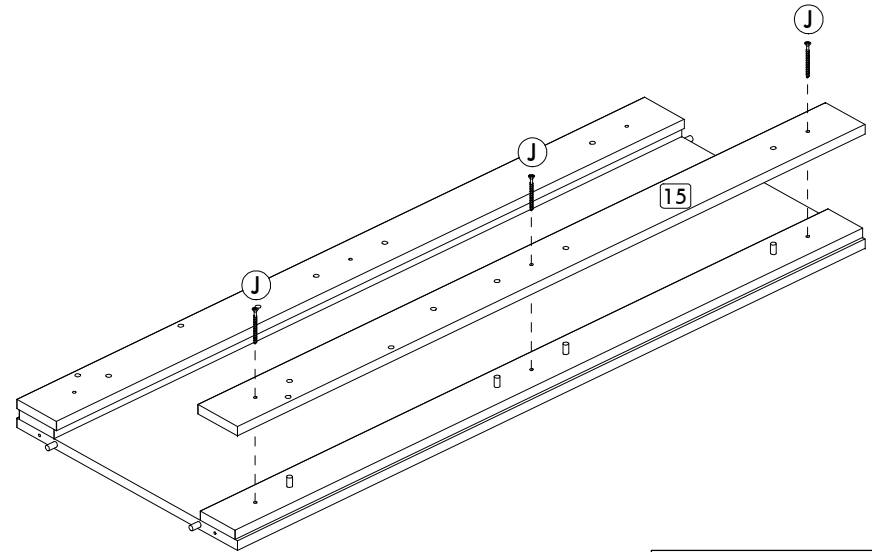
Utilice las piezas 12, 13 o 14 dependiendo del color que desea montar. Al final, uno de ellos será dejado.



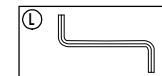
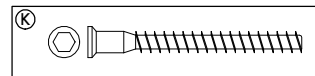
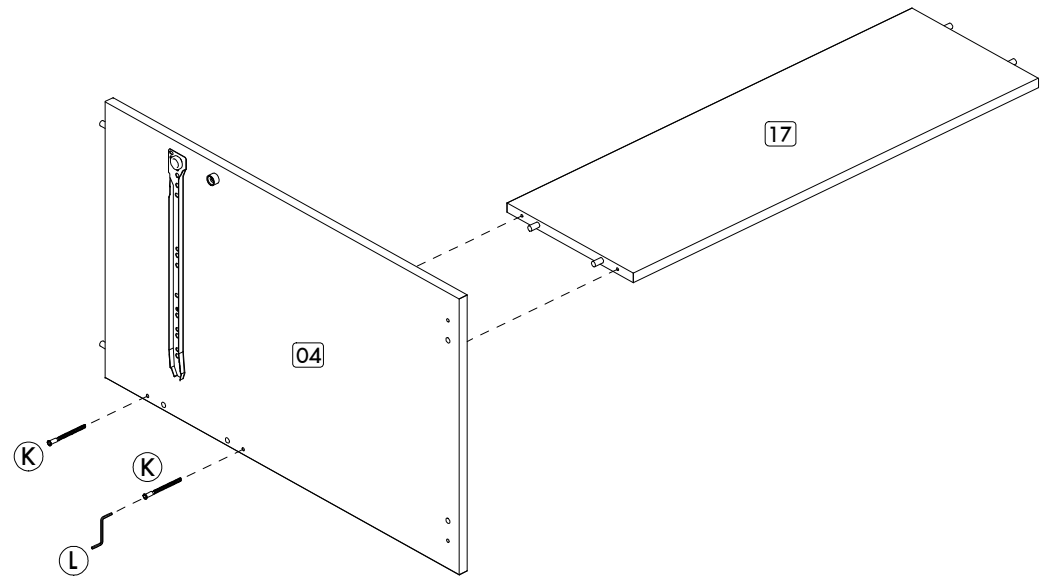
Passo/ Step/ Paso 02

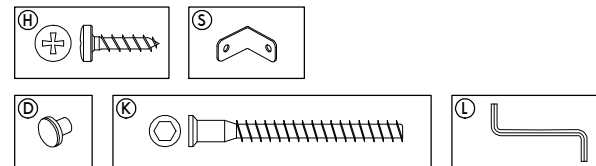
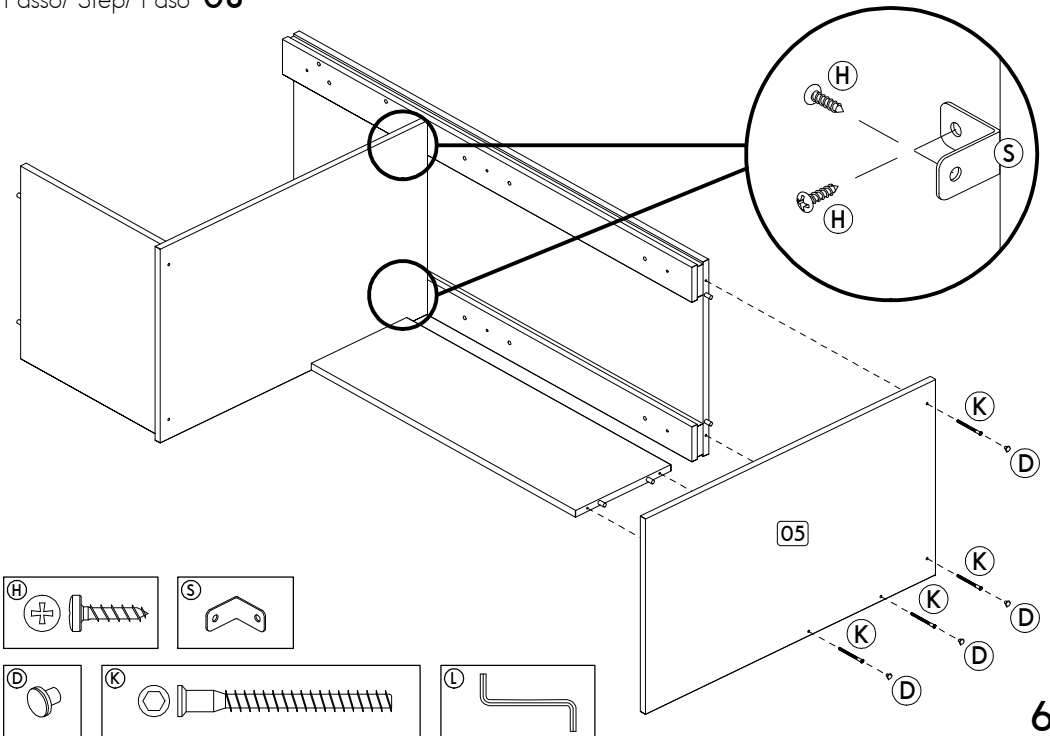
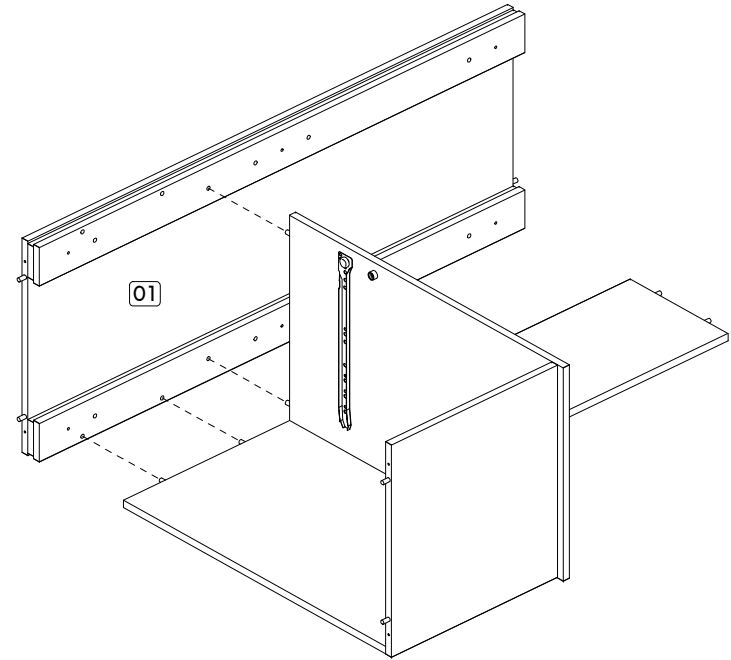
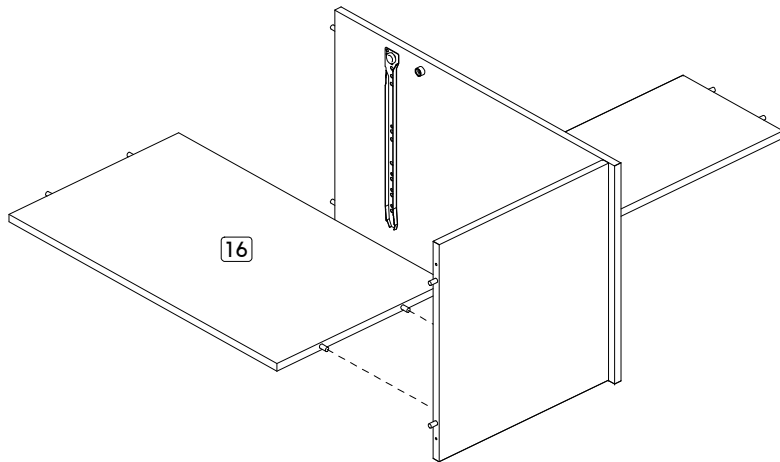
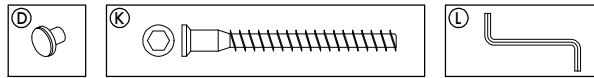
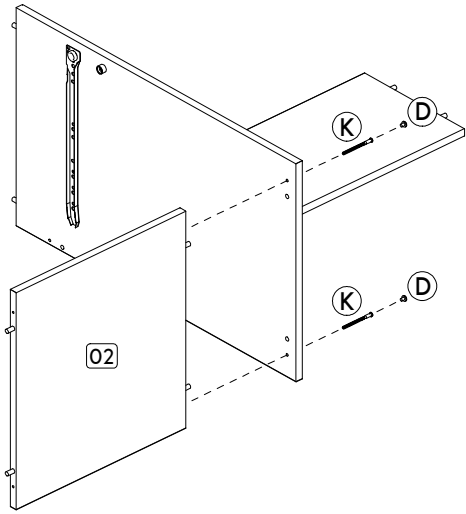


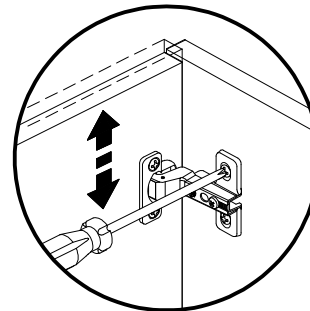
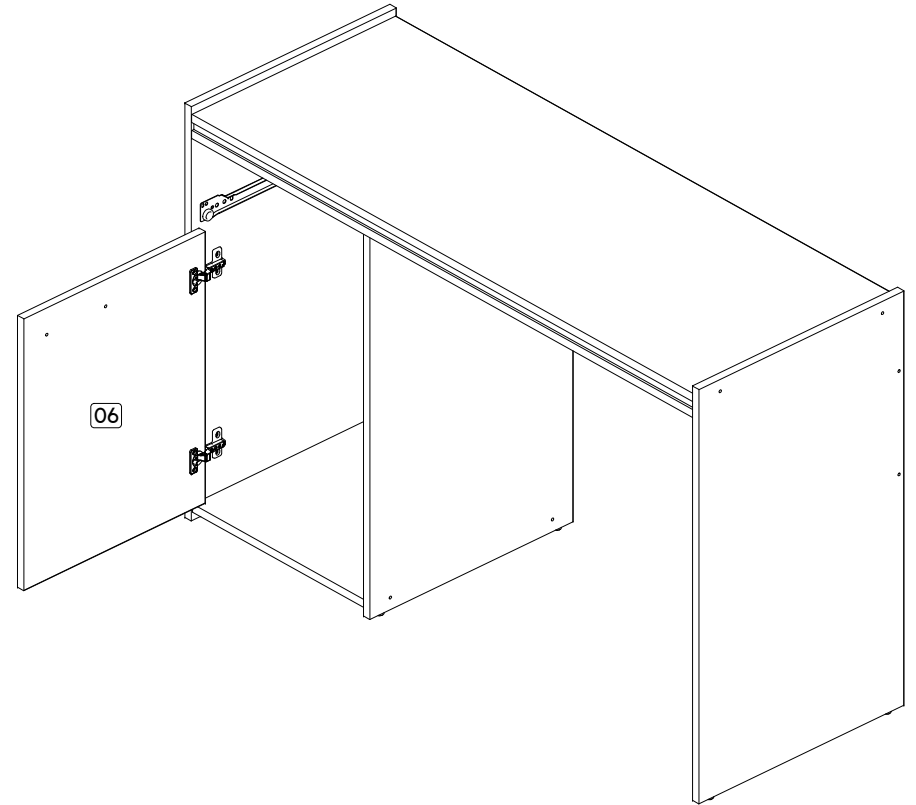
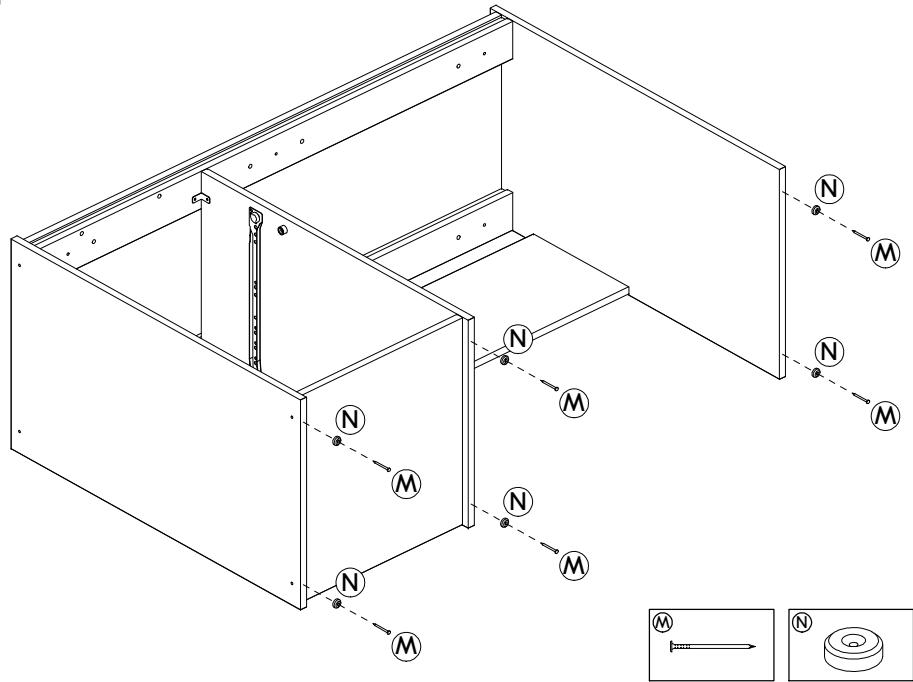
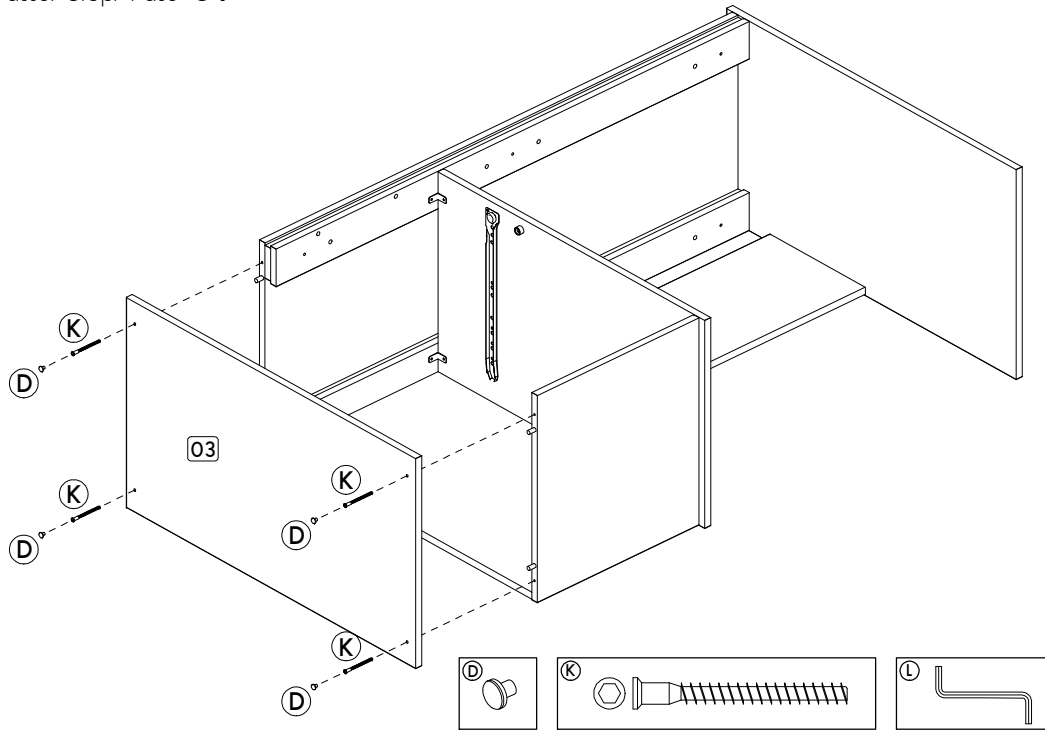
Passo/ Step/ Paso 03



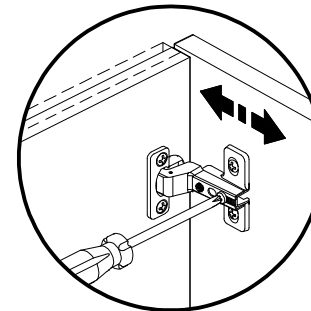
Passo/ Step/ Paso 04



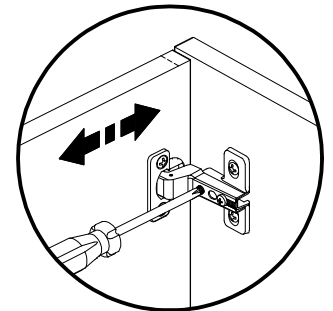




Regulagem Vertical
Ajuste Vertical
Vertical Adjustment



Regulagem Profundidade
Ajuste Profundidad
Depth Adjustment



Regulagem Horizontal
Ajuste Horizontal
Horizontal Adjustment

Escolha a cor do detalhe do puxador.

Choose the color of the handle detail.
Elija el color del detalle del tirador.

