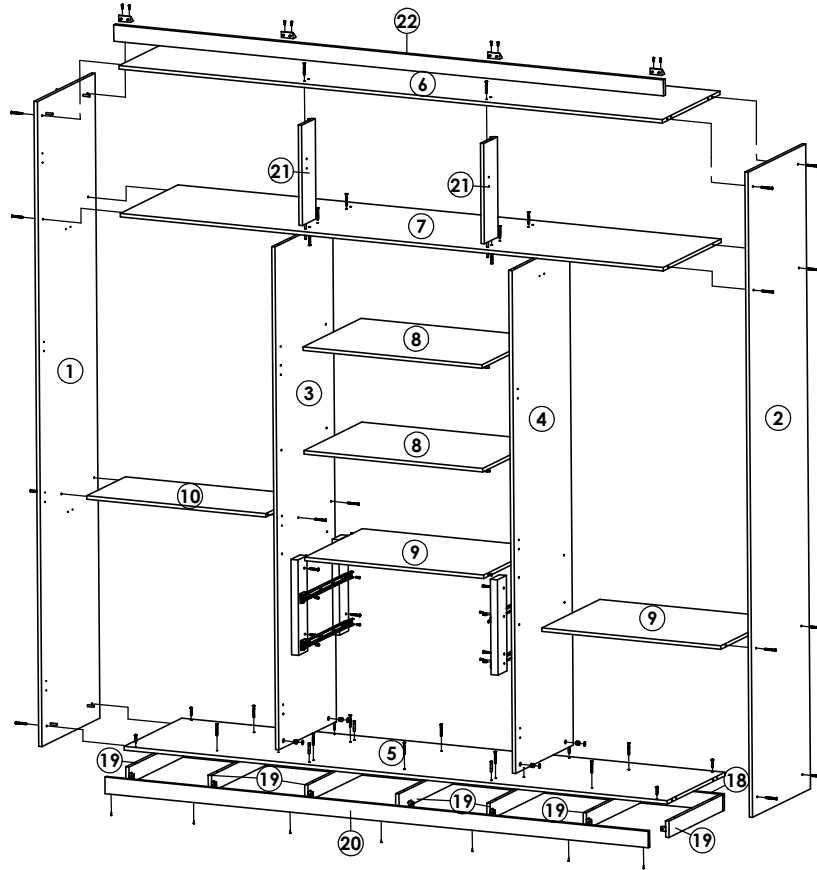




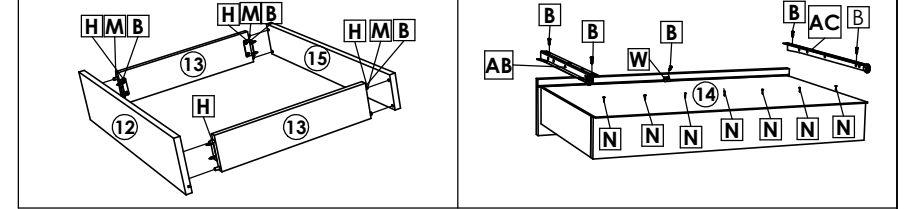
Roupeiro Monte Carlo_Mônaco 6 Portas | Wardrobe Monte Carlo_Mônaco 6 Doors | Ropero Monte Carlo_Mônaco 6 Puertas

Facilite a sua vida com a thb



Montagem Gavetas/Drawers Assembly

20 - Julho - 2016



Monte Carlo_Mônaco Vitreo

Peça Piece Pieza	Cod. Champ	Descrição	Description	Descripción	Qtde Qty Cant	Compr Length Largo	Larg. Width Ancho	Esp. Thickness Espesor
1	P12736	Lateral Esquerda	Left Panel	Lateral Izquierda	1	2190	450	12
2	P12737	Lateral Direita	Right Panel	Lateral Derecha	1	2190	450	12
3	P12111	Divisão Esquerda	Left Side Division	Division Izquierda	1	1708	450	12
4	P12112	Divisão Direita	Right Side Division	Division Derecha	1	1708	450	12
5	P12108	Tampo Inferior	Bottom Top	Tapa Inferior	1	1983	450	12
6	P12116	Tampo Superior	Top	Tapa Superior	1	1983	450	12
7	P11501	Tampo Intermediário	Intermediate Top	Tapa	1	1983	450	12
8	P11520	Prateleira	Shelf	Repisa	2	653	450	12
9	P11521	Tampo (um lado sem pintura)	Cover (One side unpainted)	Tapa (Un lado sin pintura)	2	653	450	12
10	P11515	Tampo Calceiro	Top	Tapa	1	653	300	12
11	P11670	Distanciador Gaveta	Drawer Spacer	Espaçador del Cajón	4	324	70	25
12	P11522	Frente Gaveta	Drawer Frontal	Fronte del Cajón	2	594	135	12
13	P10762	Lateral Gaveta	Side Drawer	Lateral del Cajón	4	385	88	12
14	P11528	Fundo Gaveta	Bottom Drawer	Fondo del Cajón	2	579,5	403	2,5
15	P11527	Traseiro Gaveta	Rear Drawer	Traseo del Cajón	2	579,5	88	12
16	P12114	Fundo Horizontal	Back Panel	Fondo	1	2002	358	2,5
17	P13897	Fundo Vertical	Back Panel	Fondo	6	1722	329	2,5
18	P11663	Traseiro Pé	Rear Bottom Frame	Zocalo Trasero	1	1983	56	12
19	P12115	Divisão Pé	Division Bottom Frame	Division Zocalo	7	420	56	12
20	P12739	Frente Pé	Bottom Frame	Marco Inferior	1	1983	56	12
21	P12113	Divisão Maleiro	Top Division	Division Superior	2	340	106	12
22	P12738	Moldura Superior	Top Frame	Marco Superior	1	2007	55	15

Cod. Qnt.

A 4	B 88	C 8	D 42	E 100	F 18	G 8	H 28	I 2
Parafuso/Screw Minifix 25679	Parafuso/Screw 3,5x12 CP 25671	Parafuso/Screw 6x12 CC 22396	Paraf. Soberbo/Screw 3x40 CC 30450	Parafuso/Screw 4x14 CC 25673	Parafuso/Screws 3,5x30 CF 25700	Parafuso/Screws 4x35 CF 29815	Cavilha/Pin 6x30 24603	Cavilha/Pin 6x60 30183
J 24	K 24	L 4	M 22	N 157	O 53	P 7	Q 7	R 8
Calço p/ Dobradilha Shim for hinges 23273	Dobradilha Baixa/hinges 23271	Cantoneira/Bracket 26557 - Champagne	Cantoneira Plást/Bracket 3x40 CC 20179	Prego/Nail 10x10 20179	Presilha Fundo/Clips 24099	Sapata Plástica/Bracket 30814 - Vitreo	Sapata Plástica/Bracket 30815 - Vitreo	Suporte Prateleira/shelf support 25681 - Champagne
S 4	T 4	U 2	V 6	W 2	X 3	Y 6	Z 2	AA 2
Tambor/Hardware Minifix 12mm 22388	Tampa Tambor/Hardware Minifix 25682 - Champagne	Sache de cola/Glue 20g 25676	Suporte Cabideiro/Hanger support 20039	Suporte Triangular/Bracket 30094	Cabideiro/Hanger 646mm 31161	Puxador Ímola/Handle 160mm 23900	Corrediza Fêmea Dir./Slide 21610	Corrediza Fêmea Esq./Slide 21610
AB 2	AC 2	AD 3	-	-	-	-	-	-
Corrediza Macho Dir./Slide 21610	Corrediza Macho Esq./Slide 21610	Perfil H 1722mm 34015	-	-	-	-	-	-

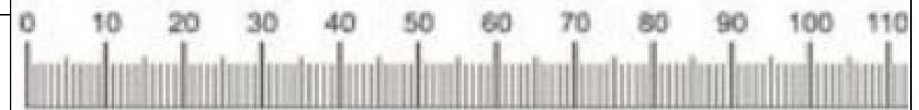
4213 - Monte Carlo Vitreo|Teka Sensitive

23	P12735	Porta Central Teka Sensitive	Central Door	Puerta Central	4	2075	330	15
24	P12734	Porta Lateral Vitreo	Side Door	Puerta Lateral	2	2075	330	15



**Atenção com a cor do acabamento!
Em caso de assistência solicitar o código de acordo com a cor da peça.**

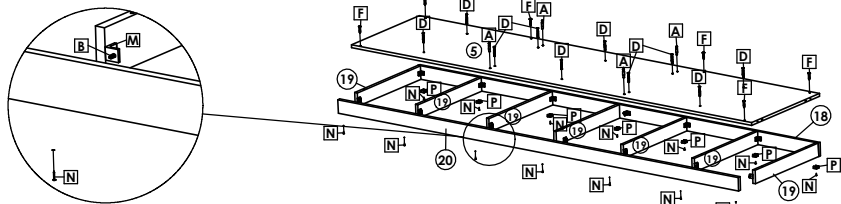
Medidas em mm



Roupeiro Monte Carlo_Mônaco 6 Portas | Wardrobe Monte Carlo_Mônaco 6 Doors | Ropero Monte Carlo_Mônaco 6 Puertas

1º Passo / Step / Paso

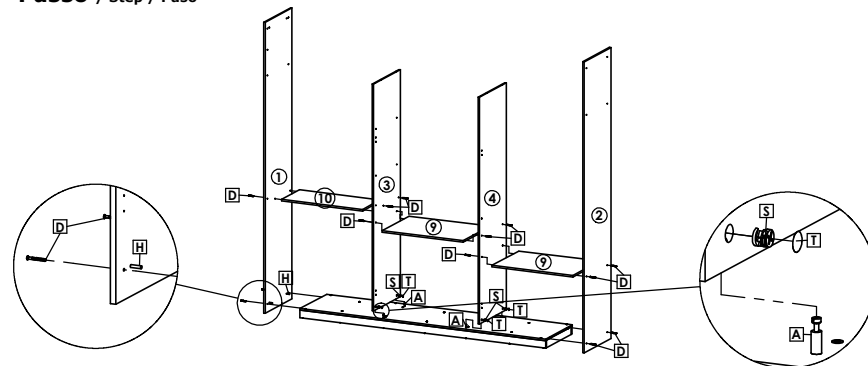
Atenção! Comece montando a base do roupeiro fixando primeiro as divisões pé (19) centrais, na sequência o traseiro pé e por último a frente pé, utilizando cantoneiras [M] e parafusos [B].
Attention! Start assembling the base of the wardrobe, first setting leg central divisions (19), following the back foot and lastly the front leg, using brackets [M] and screws [B].



Utilizar Sapata L [Q] na Frente Pé (20) e Sapata Plástica [P] no Traseiro Pé (18).
 Use the "L" hardware [Q] in the front leg (20) and Plastic piece [P] in the back leg (18).

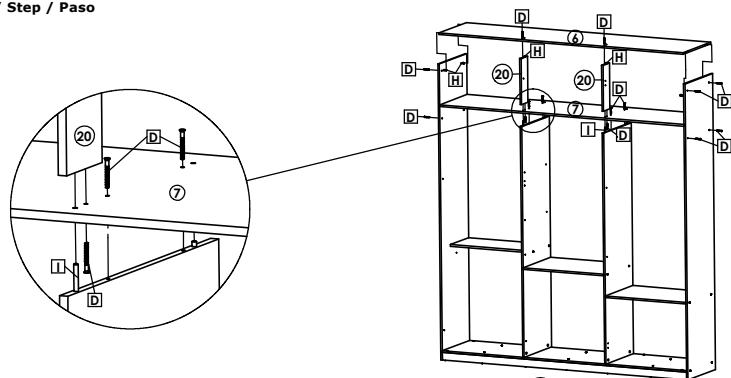
A Frente Pé (20) é alinhada pela frente da borda do tampo inferior (5).
 The front leg (20) is aligned with the edge of the bottom/inferior top (5).

2º Passo / Step / Paso



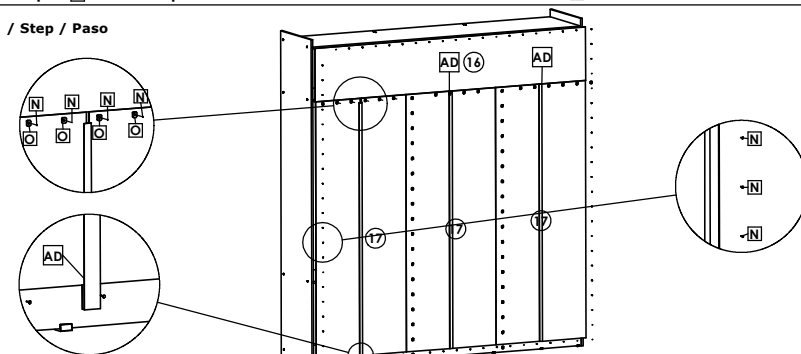
Utilizar parafusos [D] e cavilhas [H] para fixar as laterais Utilizar parafusos minifix [A] para fixar as divisões
 Use Screws [D] and pins [H] to fix side panels. Use hardware minifix [A] to fix divisions.

4º Passo / Step / Paso



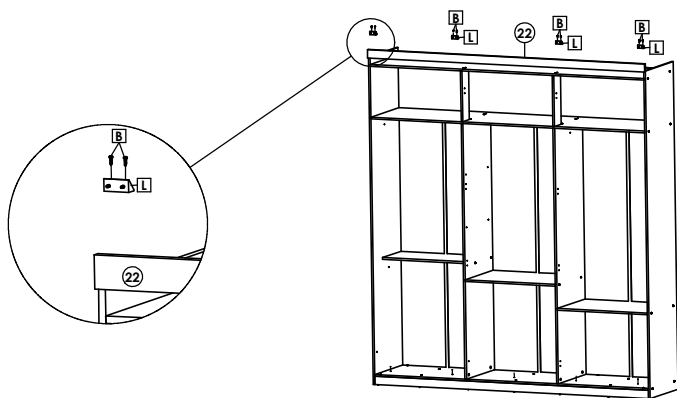
Utilizar parafusos [D] e cavilhas [I] para fixar as Divisões Maleiro (20)
 Use Screws [D] and pins [I] to fix Top (20) Divisions

3º Passo / Step / Paso



Após o posicionamento, faça a fixação com pregos 10x10 [N] ao redor de todo corpo. Nas junções entre fundos, utilize pregos 10x10 [N] com presilhas [O].
 After positioning, make the fixation with nails 10x10 [N] around whole body. To joint the backs use nails 10x10 and clips [O].

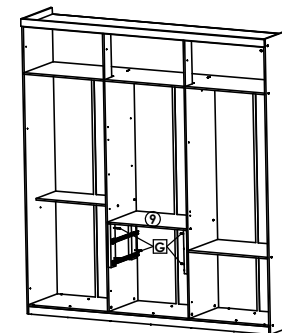
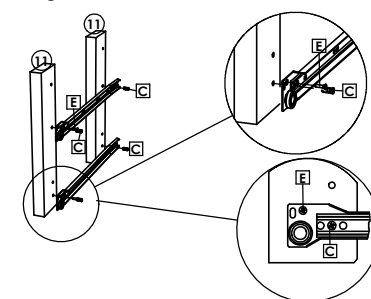
5º Passo / Step / Paso



As molduras possuem um rasgo que serve de guia para o posicionamento das cantoneiras.
 The frame have a tear that serve of guide to position the plastic baskets.

6º Passo / Step / Paso

Montagem Distanciadores



Primeiramente monte externamente o conjunto distanciadores + corredejas alinhando pelo segundo furo da corredeja.
Depois basta fazer a fixação do conjunto com parafusos [C], alinhando a borda dos distanciadores com a borda das divisões e encostando os topos no tampo (9).

Atenção!

Não deixar de colocar o parafuso de segurança [E].

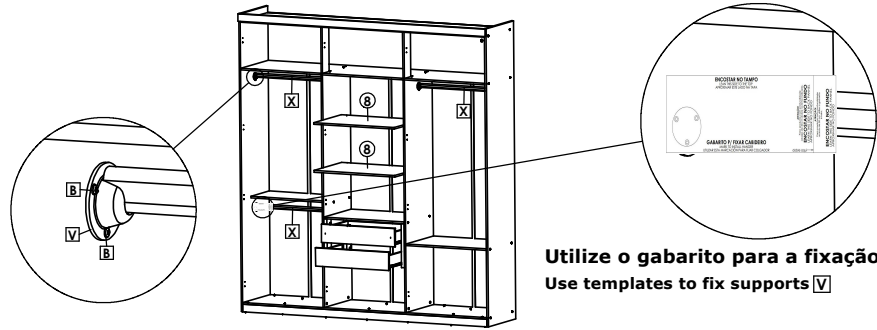
First assembling the set of spacers and sliders aligning by the second hole of the slider. Then just put the others screws [C], according image.

IMPORTANT!

Do not forget to put the safety screw [E].

Roupeiro Monte Carlo_Mônaco 6 Portas | Wardrobe Monte Carlo_Mônaco 6 Doors | Ropero Monte Carlo_Mônaco 6 Puertas

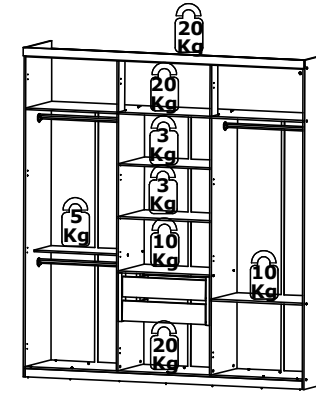
7º Passo / Step / Paso



Utilize o gabarito para a fixação dos suportes V
Use templates to fix supports V

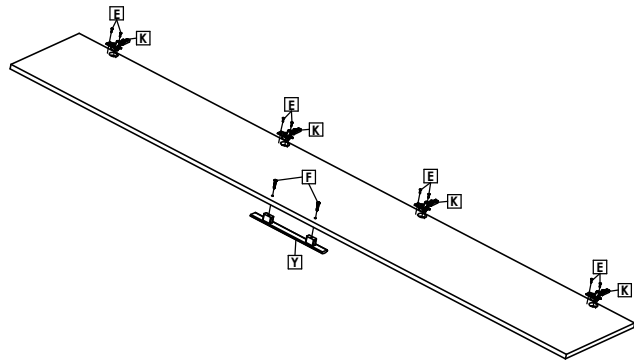
Faça a colocação das gavetas, prateleiras e cabideiros.
Please put the drawers, shelves and hangers.

Peso Suportado / Weight supported / peso que soporta

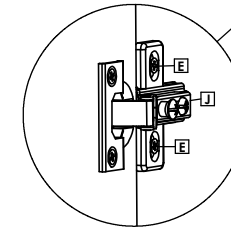


Peso Suportado por cada gaveta 5 Kg
Weight supported by each drawer 5 Kg

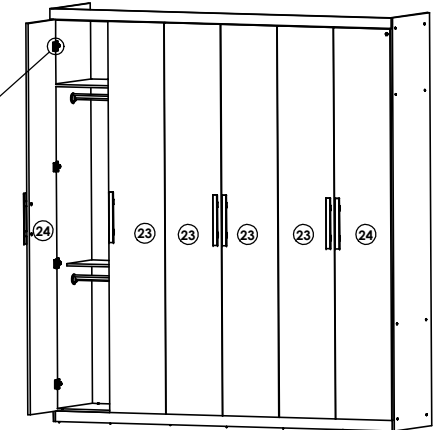
Montagem Portas | Doors Assembly | Montaje Puertas



Utilize os parafusos 4x14CC E para fixar as dobradiças K nas portas.
Use the screws 4x14CC E to fix the hinges K in the door



Utilize os parafusos 4x14CC E para fixar os calços J nas laterais e divisões.
Use the screws 4x14CC E to fix the shims J in the sides and divisions.



Montagem Concluída | Completed Assembly | Montaje Completo

