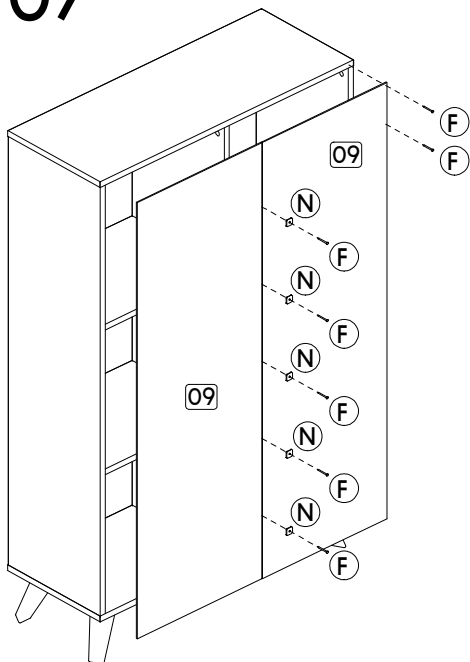


# 07



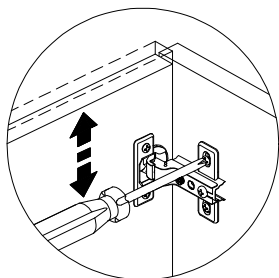
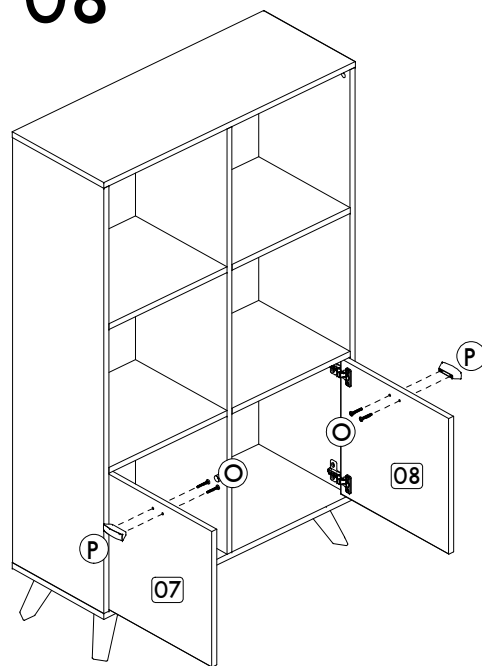
### ATENÇÃO / ATTENTION / ATENCIÓN

Para remover os números impressos nas peças, utilize um pano umedecido em álcool.

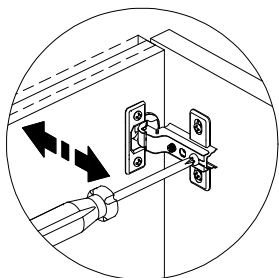
To remove the printed numbers on the pieces, use a cloth moistened with alcohol.

Para remover los números impresos en las piezas, utilice un paño humedecido con alcohol.

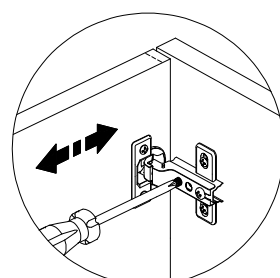
# 08



Regulagem Vertical  
Vertical Adjustment  
Ajuste Vertical



Regulagem Profundidade  
Depth Adjustment  
Ajuste Profundidad

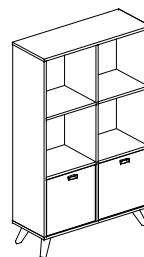


Regulagem Horizontal  
Horizontal Adjustment  
Ajuste Horizontal

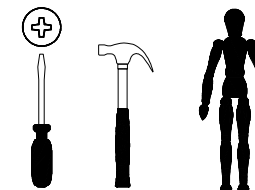
## ESTANTE OURO PRETO 4 NICHOS

Bookcase **Ouro Preto** 4 nichos  
Estantería **Ouro Preto** 4 nichos

Código **2426** | Revisão 00



Você vai precisar de:  
You will need / Usted necesitará



Ferramentas não incluídas

Tools not included / Herramientas no incluidas

A		04
B		04
C		14
D		22
E	8x30	20
F	10x10	40
G	3,5x16	12
H	3,5x14	18
I		06
J		02
K		04
L	8x50	04
M	4,5x45	06
N		05
O	3,5x25	04

P		02
---	--	----

Este produto possui instruções em vídeo para lhe auxiliar na montagem dos acessórios. Acesse o nosso site ou utilize o QR code ao lado para obter mais informações.



This product has video instructions to help you in the assembly of accessories. Visit our website or use the QR code to get more information.

Este producto tiene instrucciones en vídeo para ayudarle en el armado de accesorios. Visite nuestro sitio web o utilice el código QR para obtener más informaciones.

Caso você ainda considere necessária a contratação de um montador, consulte o nosso site. Temos profissionais capacitados para lhe indicar nas principais cidades do Brasil.

Service only available in Brazil. / Servicio disponible sólo en Brasil.

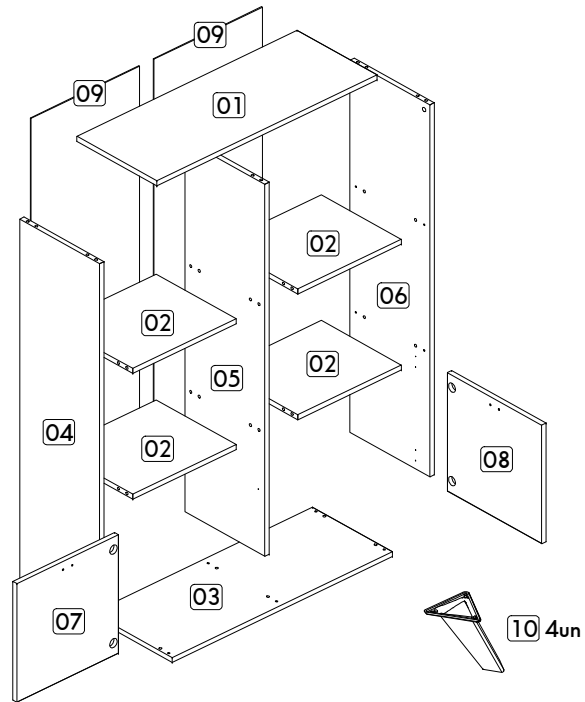
+55 (54) 3458-1300 / sac@politorno.com.br

[www.politorno.com.br](http://www.politorno.com.br)

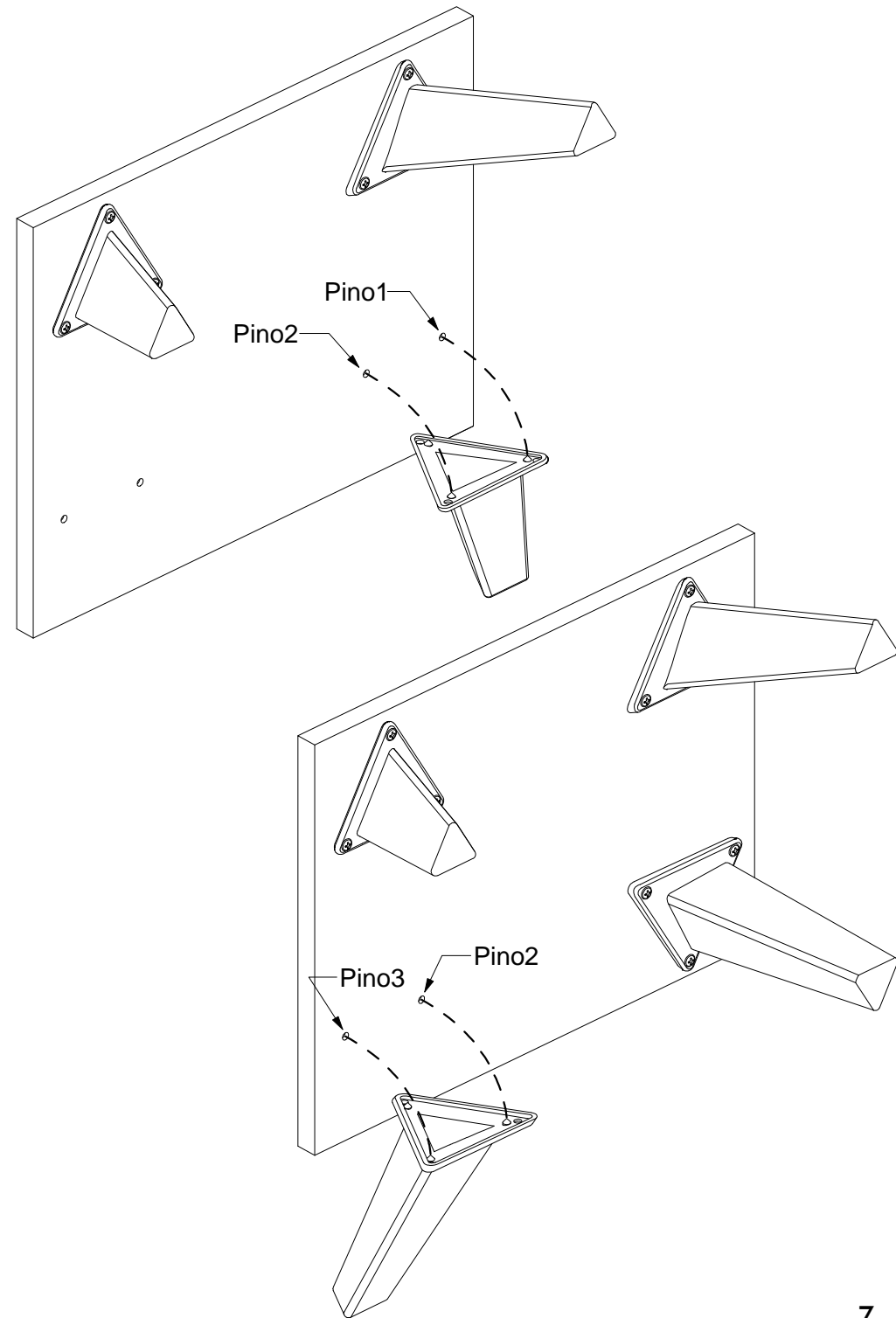
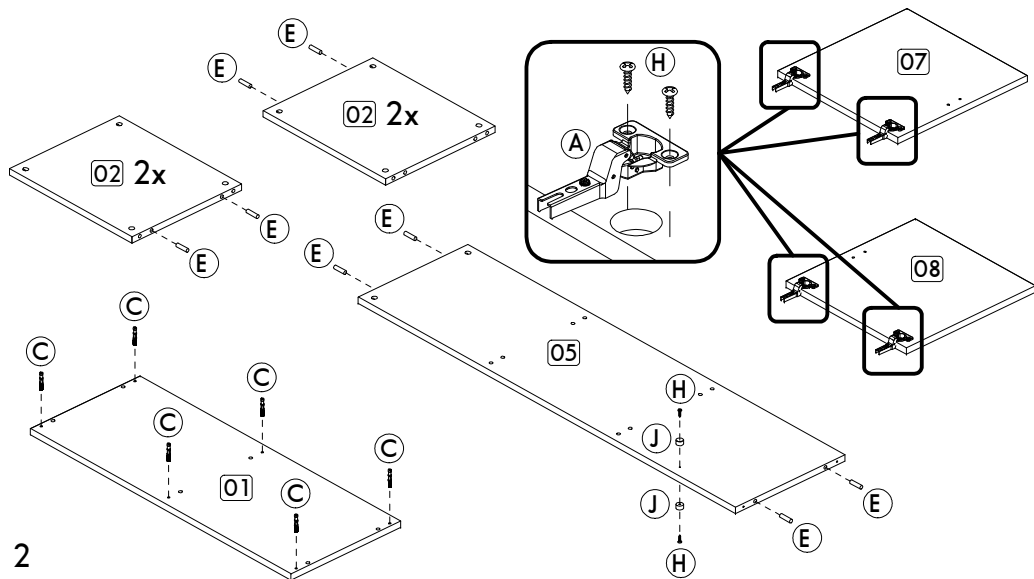
MANUAL DE MONTAGEM  
Assembly instructions / Instrucciones de armado

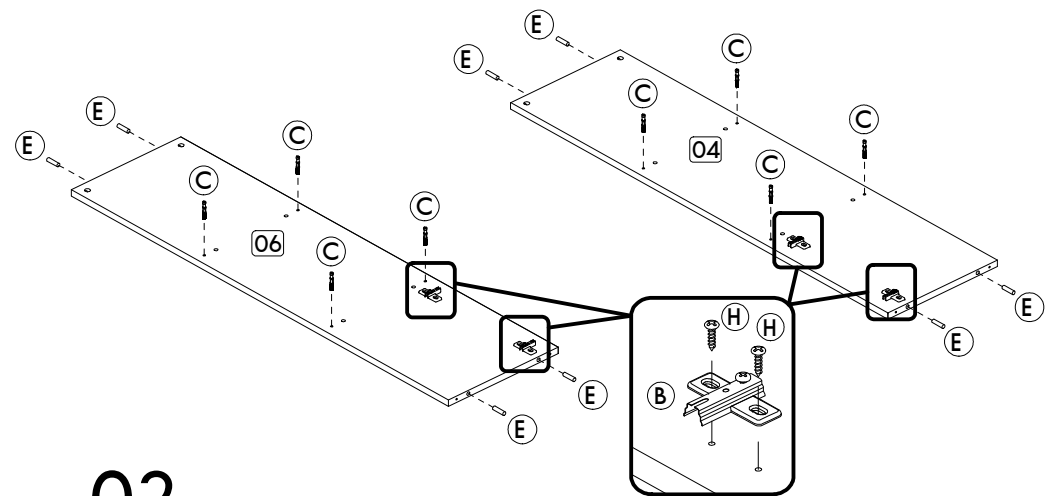
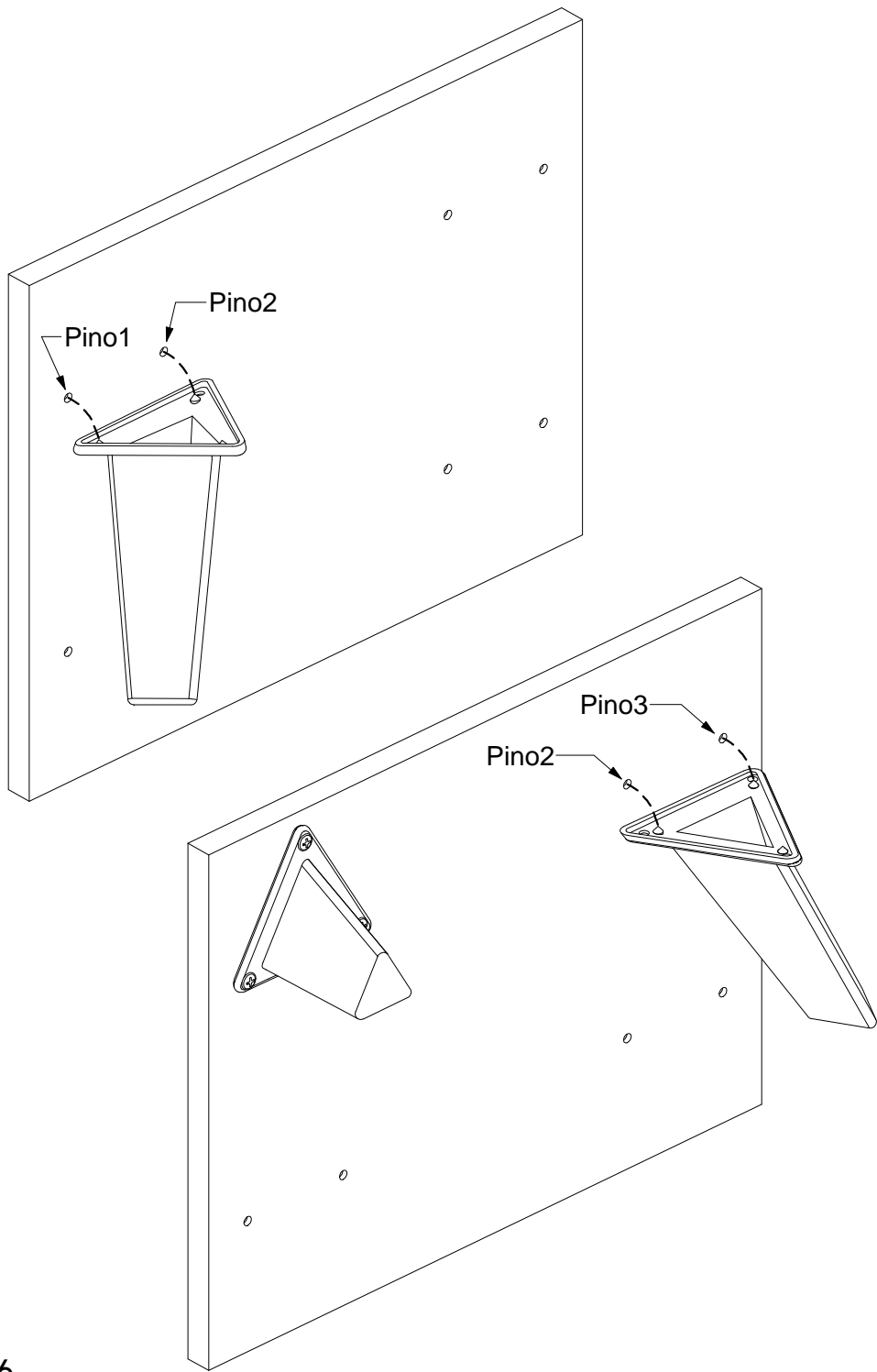
**Politorno**  
Móveis

ANTES DE INICIAR A MONTAGEM, IDENTIFIQUE TODAS AS PEÇAS E ACESSÓRIOS.  
 BEFORE STARTING THE ASSEMBLY, IDENTIFY ALL PARTS AND ACCESSORIES.  
 ANTES DE EMPEZAR EL ARMADO, IDENTIFIQUE TODAS LAS PIEZAS Y ACCESORIOS.

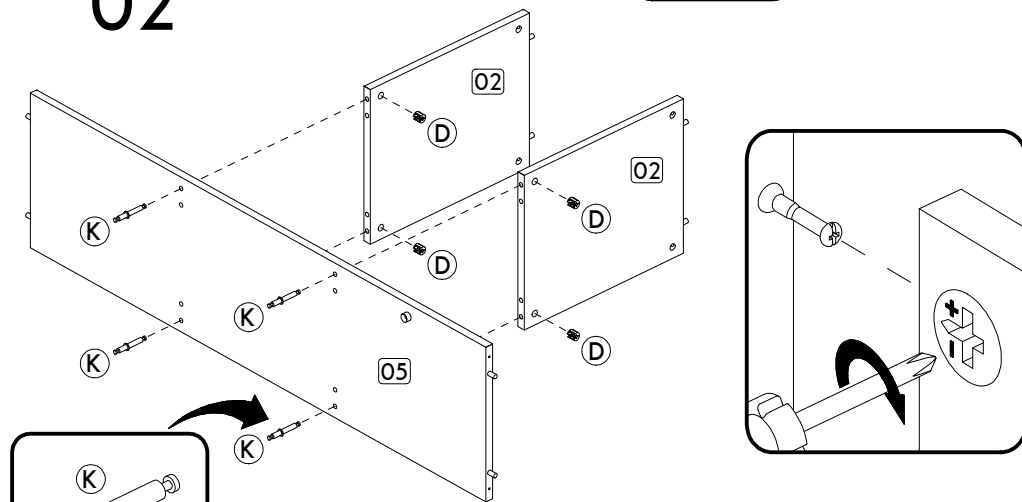


ETAPA DE PREPARAÇÃO DAS PEÇAS.  
 STAGE OF PREPARATION OF THE PIECES.  
 FASE DE PREPARACIÓN DE LAS PIEZAS.

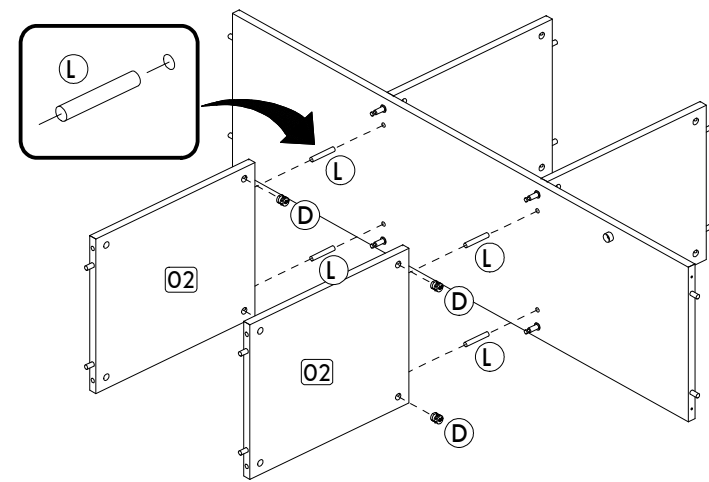




02

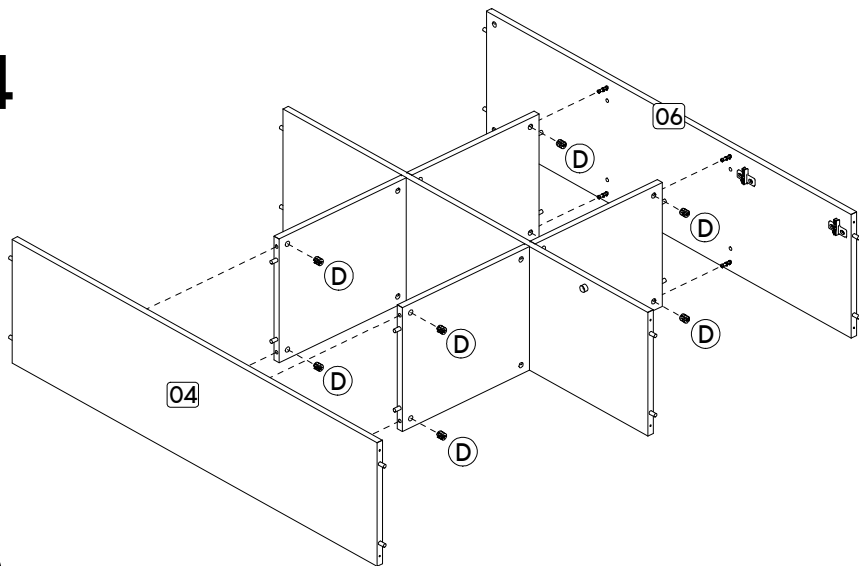


03

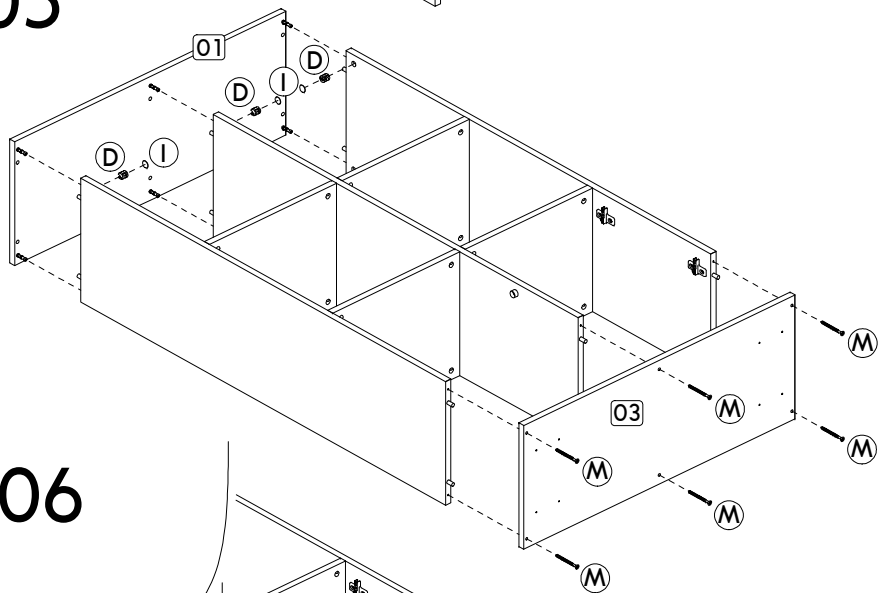


3

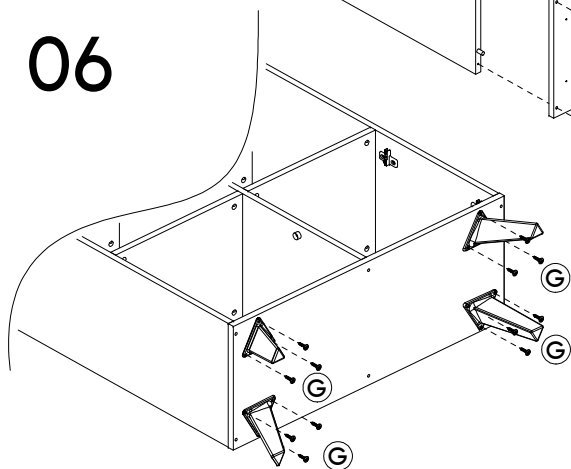
04



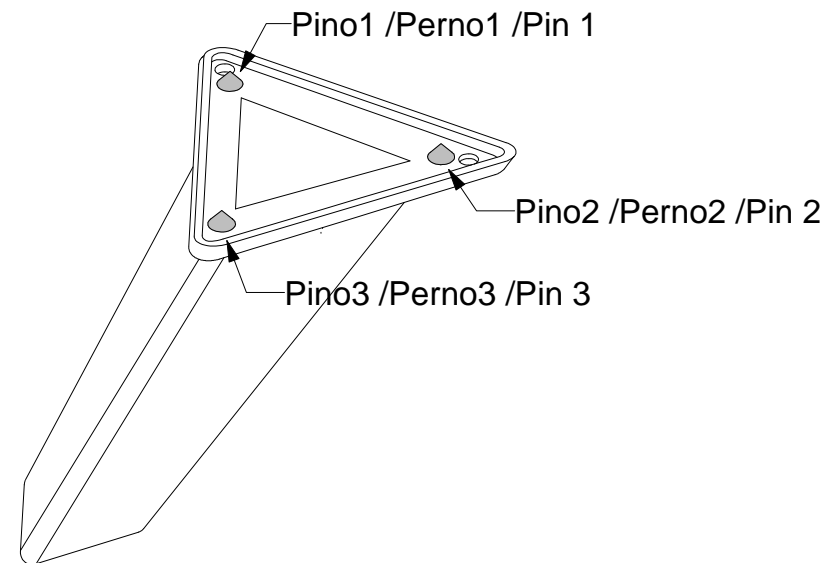
05



06



Siga os passos a seguir para fixação das sapatas!  
 Follow the steps below to fix the feet!  
 Siga los siguientes pasos para fijar las patas!



**IMPORTANT!**  
 Os pés devem ser fixados manualmente, sem utilização da parafusadeira.  
**IMPORTANT!**  
 The feet must be set manually, without using the screwdriver.  
**IMPORTANT!**  
 Los pies se deben ajustar manualmente, sin utilizar el destornillador

