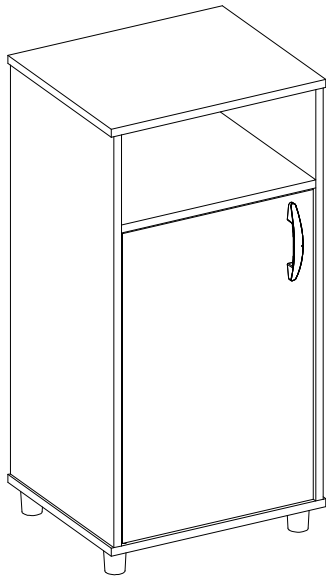


## ARMÁRIO PARA ÁGUA

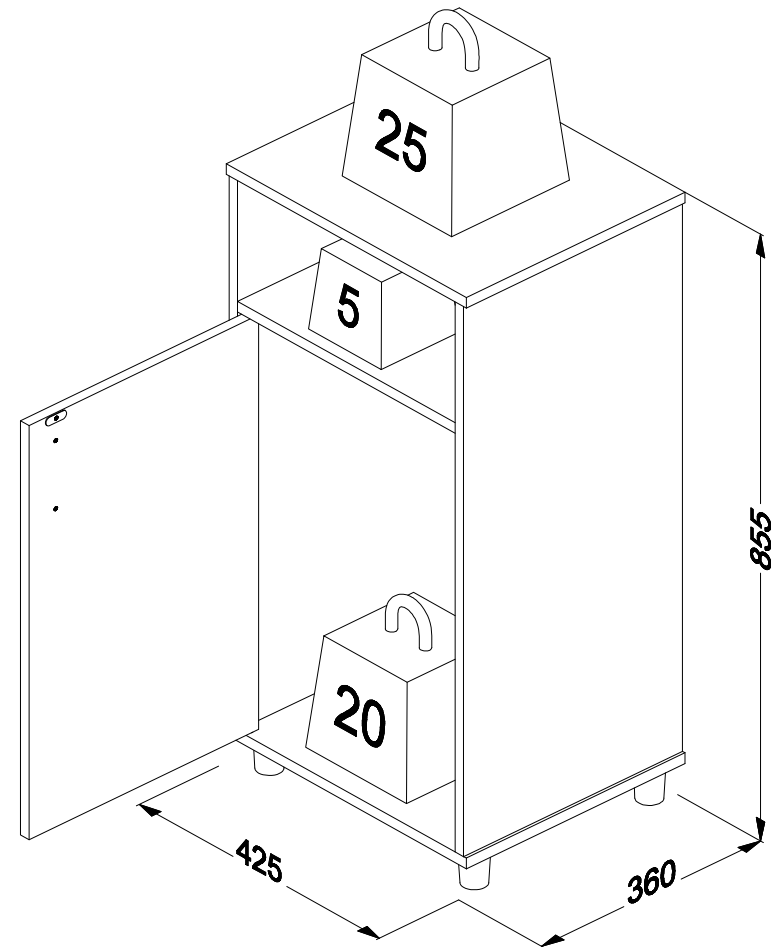
Base cabinet for water bottle  
Gabinete para água

Código 3012 | Revisão 12

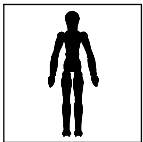


### PESO MÁXIMO SUPORTADO PELAS PEÇAS, SENDO ESTE DISTRIBUÍDO UNIFORMEMENTE.

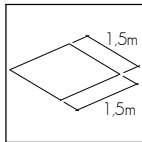
Maximum weight supported by parts, being this evenly distributed.  
Peso máximo soportado por las partes, siendo esta distribuido uniformemente.



### Você vai precisar de/ You will need / Usted necesitará

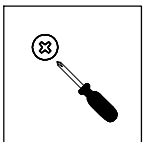


1 Pessoa  
1 Person  
1 Persona



Espaço recomendado para montagem  
Recommended space for assemble  
Espacio recomendado para el armado

Ferramentas não inclusas  
Tools not included / Herramientas no incluidas



Chave Phillips  
Screwdriver Phillips  
Destornillador cruz



Martelo  
Hammer  
Martillo

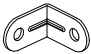
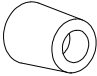
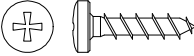
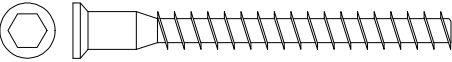
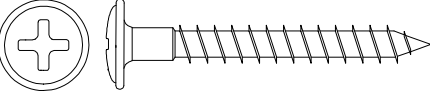

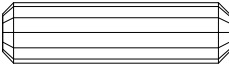
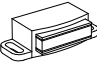
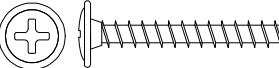
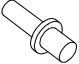


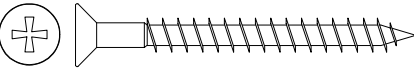
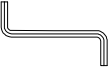


\* PESO EM KG/ Weight in Kg/ Peso en Kg  
DIMENSÕES EM MM/ Dimensions in mm/ Dimensiones en mm

**IDENTIFICAÇÃO DOS ACESSÓRIOS/ IDENTIFICATION OF ACCESSORIES/ IDENTIFICACIÓN DE ACCESORIOS**

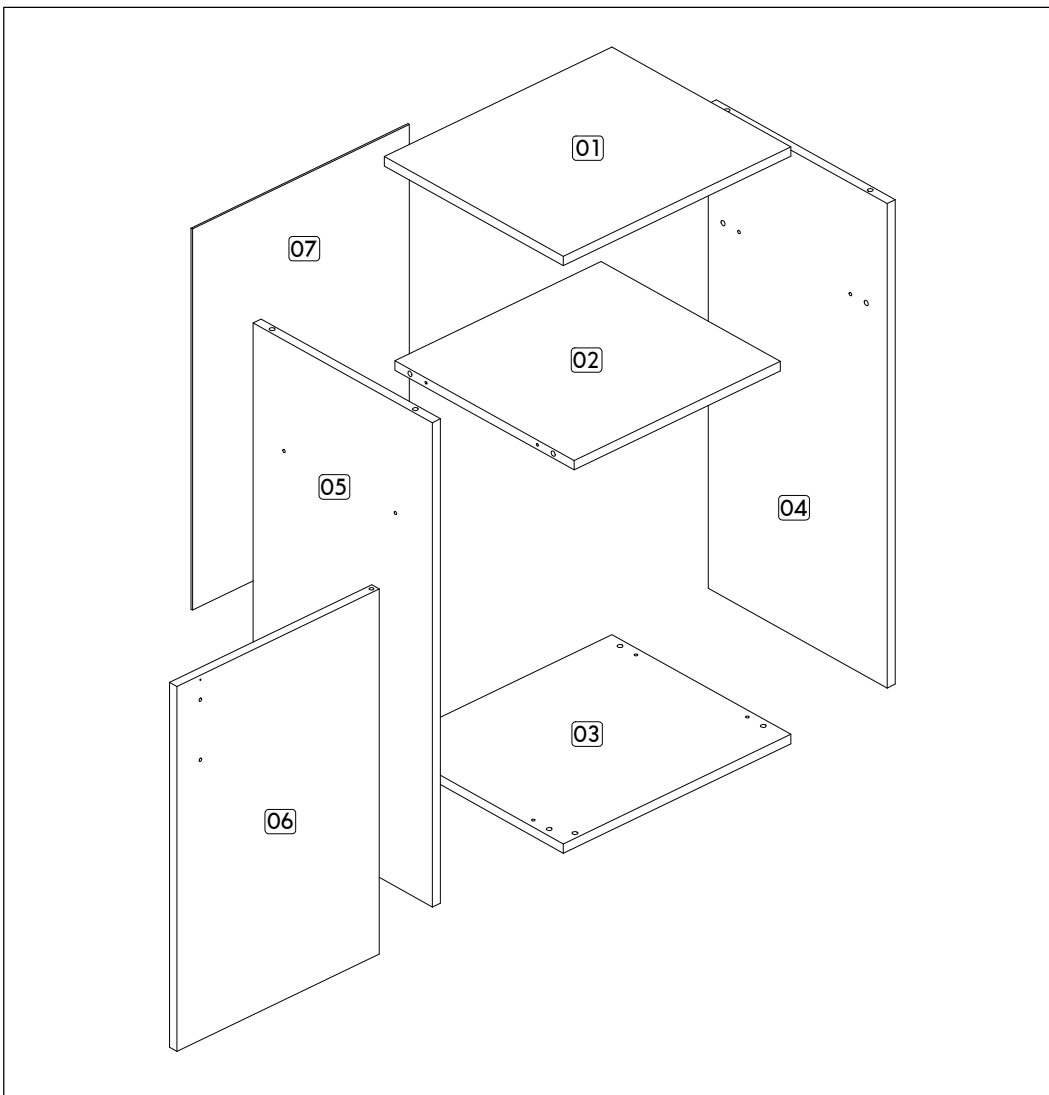
**NOTAS:** A separação dos acessórios antes de iniciar a montagem facilitará a mesma. Os parafusos e cavilhas estão na escala real. Em caso de dúvida na identificação, coloque o acessório sobre a imagem.

**NOTES:** The separation of the accessories before you start the assembly will facilitate the same. The screws and dowels are in real scale. In case of doubts about the identification, place the accessory on the image.

**NOTAS:** La separación de los accesorios antes de comenzar el armado facilitará el mismo. Los tornillos y taquetes son en escala real. En caso de dudas sobre la identificación, coloque el accesorio en la imagen.

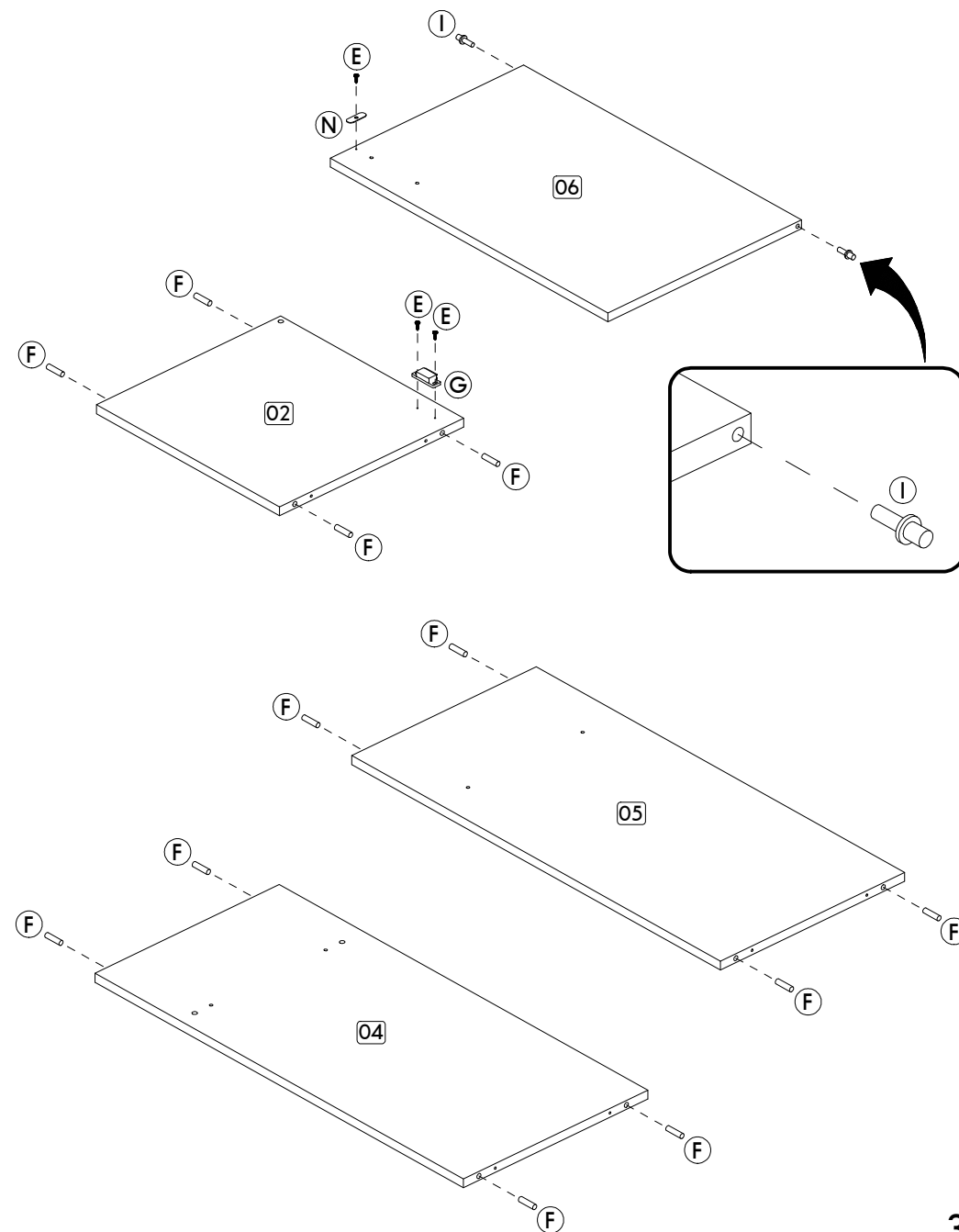
<b>A</b>		<b>Cantoneira de metal</b> Metal bracket Soporte de metal	22x22 mm	<b>04</b>	<b>08</b>		<b>Sapata</b> Plastic foot Pie plástico	50 mm	<b>04</b>
<b>B</b>		<b>Parafuso panela</b> Pan head screw Tornillo de pan	3,5x14 mm	<b>08</b>					
<b>C</b>		<b>Parafuso estrutural</b> Structural screw Tornillo estructural	5,0x50 mm	<b>04</b>					
<b>D</b>		<b>Parafuso flangeado</b> Flanged head screw Tornillo de cabeza flangeada	5,0x40 mm	<b>04</b>					
<b>E</b>		<b>Parafuso chato</b> Flat head screw Tornillo de cabeza plana	3,5x14 mm	<b>03</b>					
<b>F</b>		<b>Cavilha</b> Wooden Dowel Pin	8x30 mm	<b>12</b>					
<b>G</b>		<b>Fecho magnético</b> Magnetic clasp Cierre magnético	-	<b>01</b>					
<b>H</b>		<b>Parafuso flangeado</b> Flanged head screw Tornillo de cabeza flangeada	3,5x25 mm	<b>02</b>					
<b>I</b>		<b>Dobradiça pino</b> Pin Pin	-	<b>02</b>					
<b>J</b>		<b>Puxador</b> Handle Tirador	-	<b>01</b>					
<b>K</b>		<b>Prego</b> Nail Clavo	10 x10	<b>30</b>					
<b>L</b>		<b>Parafuso chato</b> Flat head screw Tornillo de cabeza plana	4,5x45 mm	<b>04</b>					
<b>M</b>		<b>Chave allen</b> Allen key Llave Allen	-	<b>01</b>					
<b>N</b>		<b>Batente de porta</b> Door stop Tope de puerta	-	<b>01</b>					
<b>O</b>		<b>Tampa parafuso estrutural</b> Structural screw cover Tapa tornillo estructural	-	<b>04</b>					

IDENTIFICAÇÃO DAS PEÇAS/ PARTS IDENTIFICATION/ IDENTIFICACIÓN DE LAS PIEZAS

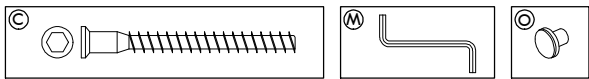
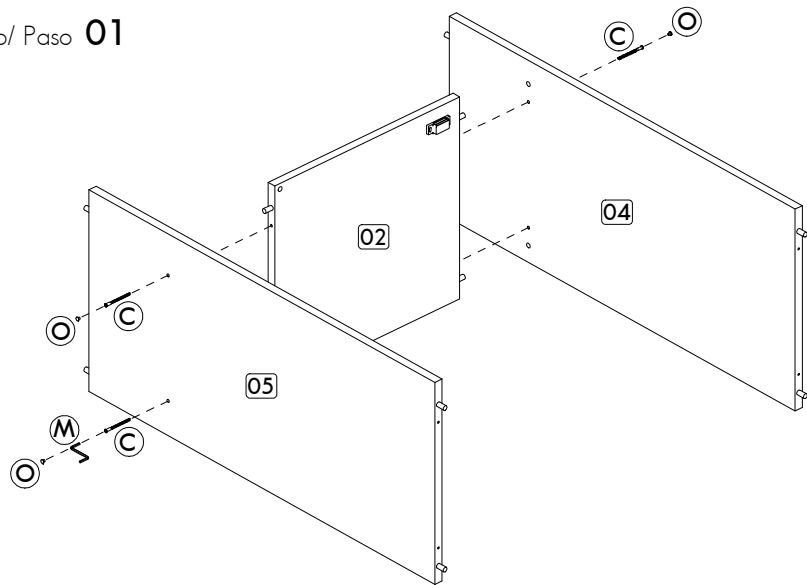


Nº	DESCRIÇÃO - DESCRIPTION - DESCRIPCIÓN	MEDIDAS-MEASURES - MEDIDAS (mm)	QTD.
01	Base superior - Top base - Base superior	425 x 360 x 15	01
02	Base intermediária - Intermediate base - Base intermedia	385 x 360 x 15	01
03	Base inferior - Bottom base - Base inferior	425 x 360 x 15	01
04	Lateral direita - Right side - Lateral derecha	775 x 360 x 15	01
05	Lateral esquerda - Left side - Lateral izquierda	775 x 360 x 15	01
06	Porta - Door - Puerta	584 x 378 x 15	01
07	Costa - Backboard - Fondo	610 x 405 x 03	01

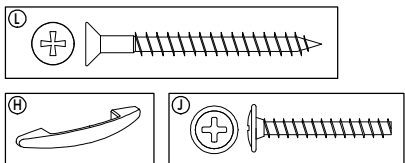
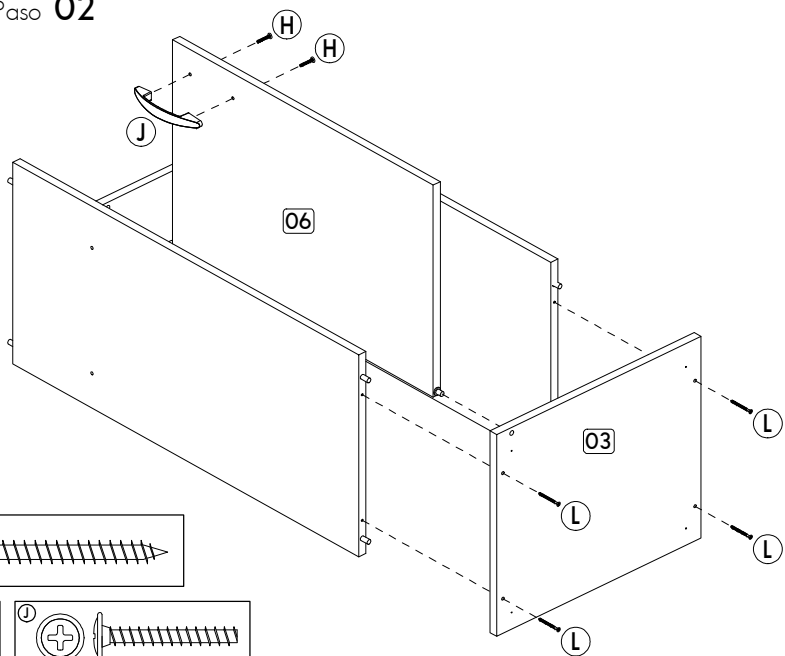
PRÉ-MONTAGEM/ PRE-ASSEMBLE/ PRE ARMADO



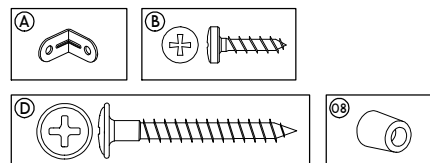
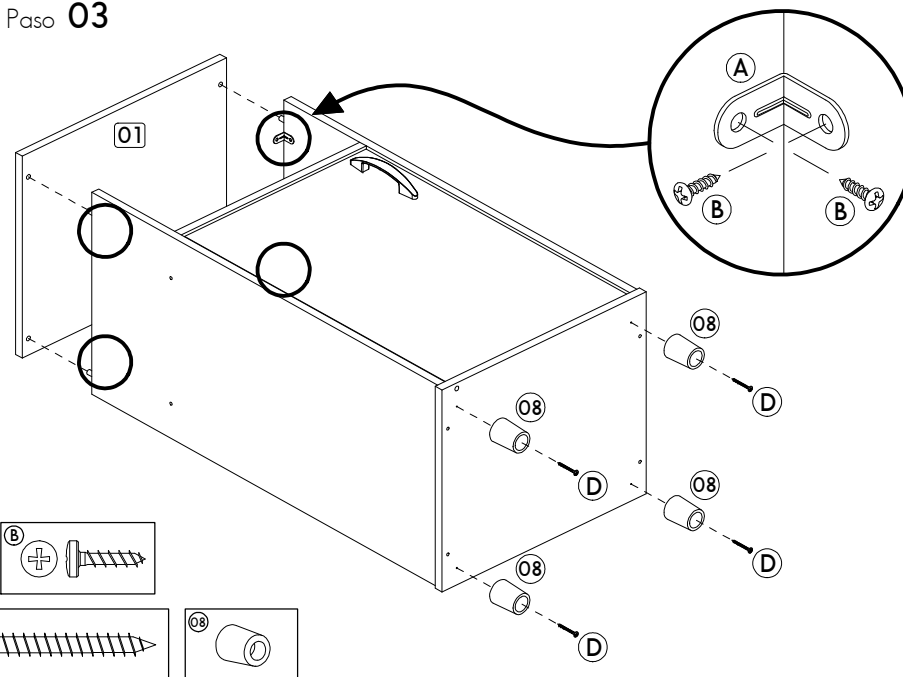
Passo/ Step/ Paso 01



Passo/ Step/ Paso 02



Passo/ Step/ Paso 03



Passo/ Step/ Paso 04

