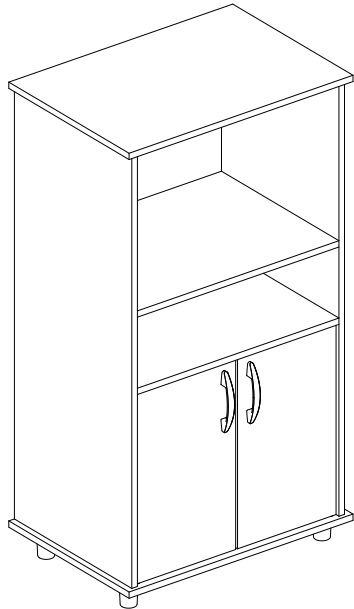


MANUAL DE MONTAGEM  
Assembly instructions / Instrucciones de armado

BALCÃO BLUMENAU

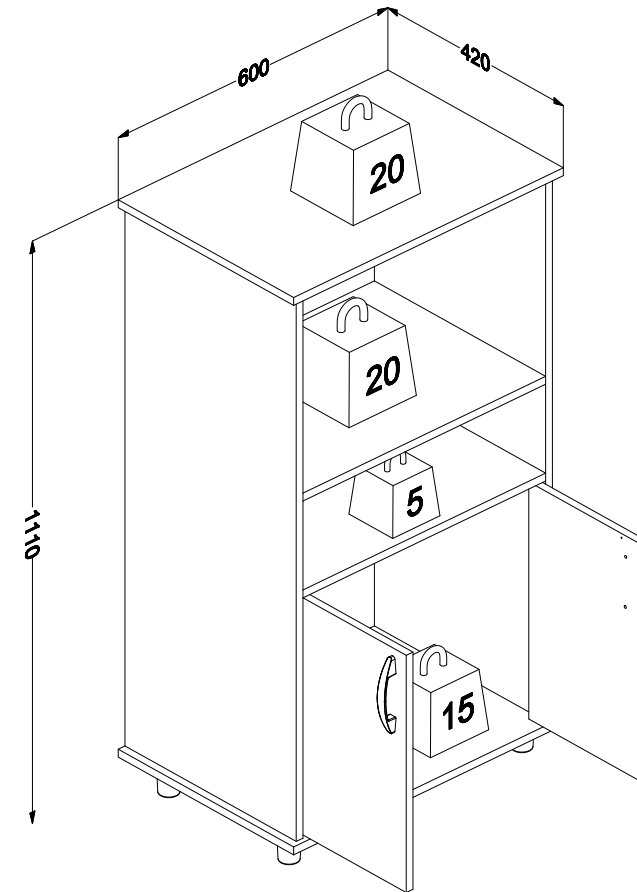
Base cabinet Blumenau  
Gabinete Blumenau

Código 3206 | Revisão 07

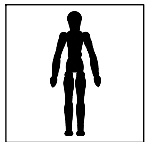


PESO MÁXIMO SUPORTADO PELAS PEÇAS, SENDO ESTE DISTRIBUÍDO UNIFORMEMENTE.

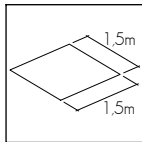
Maximum weight supported by parts, being this evenly distributed.  
Peso máximo soportado por las partes, siendo esta distribuido uniformemente.



Você vai precisar de/ You will need / Usted necesitará

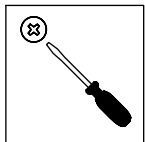


1 Pessoa  
1 person  
1 persona

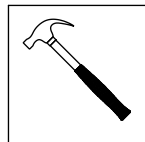


Espaço recomendado para montagem  
Recommended space for assemble  
Espacio recomendado para el armado

Ferramentas não inclusas  
Tools not included / Herramientas no incluidas



Chave Philips  
Screwdriver  
Destornillador cruz



Martelo  
Hammer  
Martillo

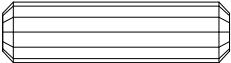
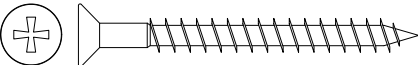
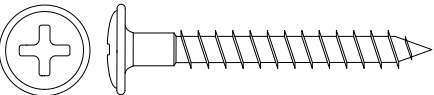
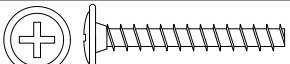
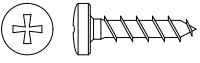

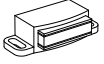

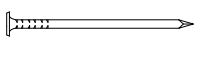
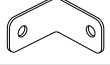


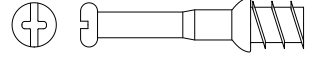

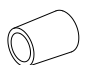
\* PESO EM KG/ Weight in Kg/ Peso en Kg  
DIMENSÕES EM MM/ Dimensions in mm/ Dimensiones en mm

**IDENTIFICAÇÃO DOS ACESSÓRIOS / IDENTIFICATION OF ACCESSORIES/ IDENTIFICACIÓN DE ACCESORIOS**

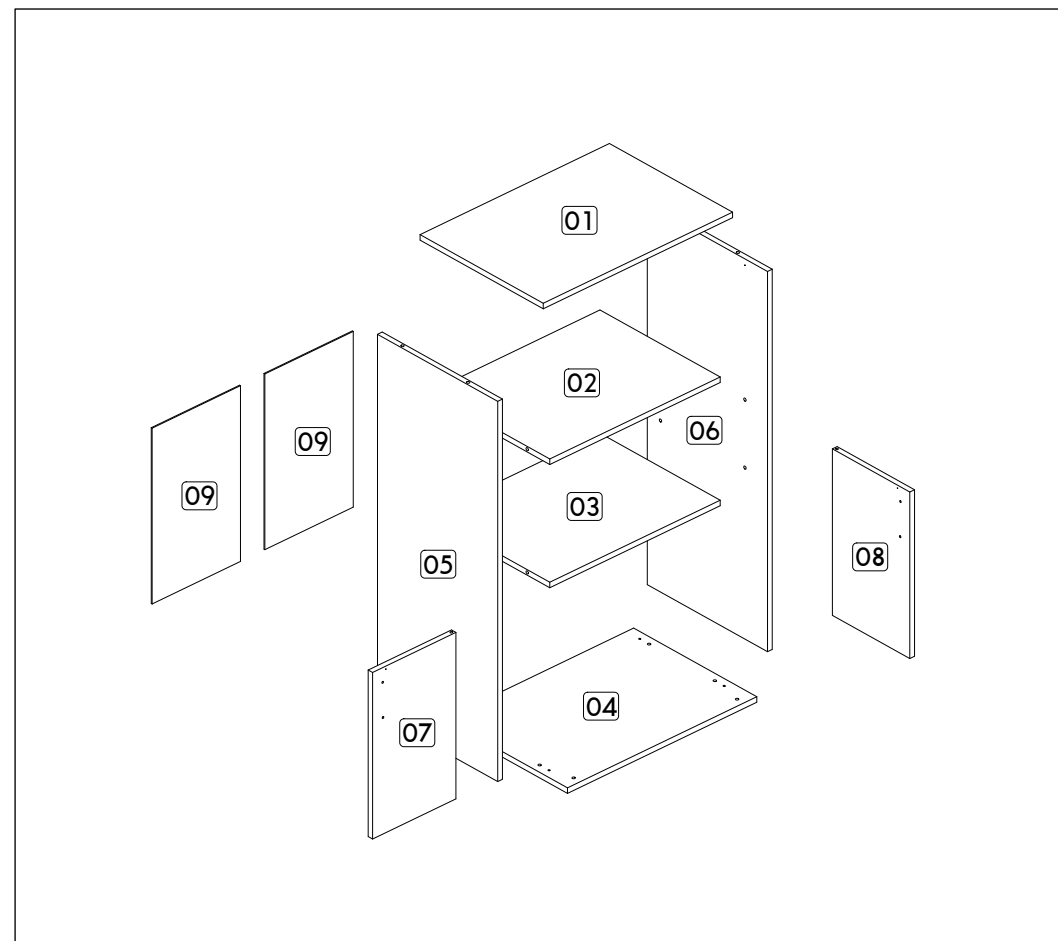
**NOTAS:** A separação dos acessórios antes de iniciar a montagem facilitará a mesma. Os parafusos e cavilhas estão na escala real. Em caso de dúvida na identificação, coloque o acessório sobre a imagem.

**NOTES:** The separation of the accessories before you start the assembly will facilitate the same. The screws and dowels are in real scale. In case of doubts about the identification, place the accessory on the image.

**NOTAS:** La separación de los accesorios antes de comenzar el armado facilitará el mismo. Los tornillos y taquetes son en escala real. En caso de dudas sobre la identificación, coloque el accesorio en la imagen.

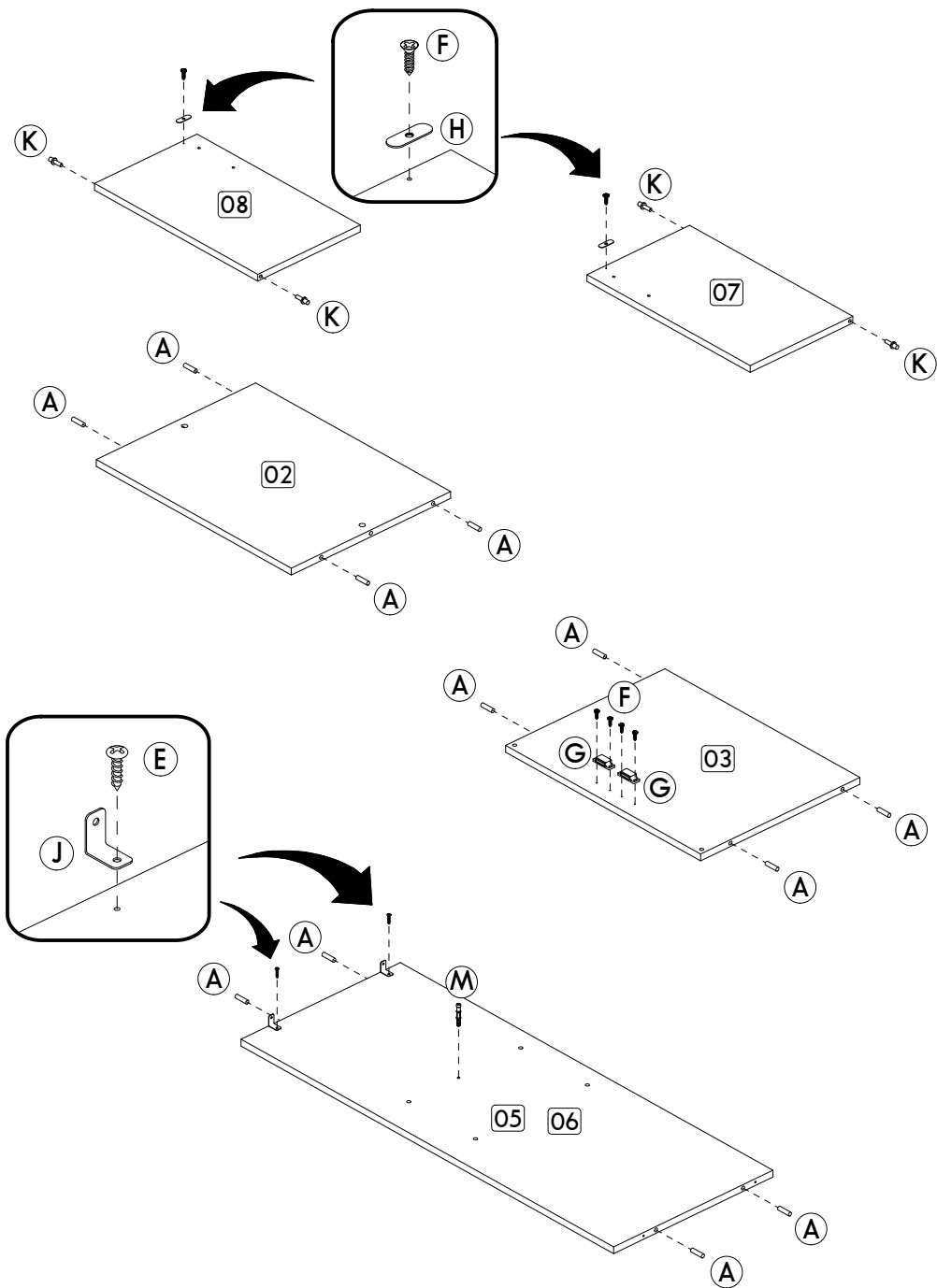
<b>A</b>		<b>Cavilha</b> Wooden Dowel Pin	8x30 mm	<b>16</b>
<b>B</b>		<b>Parafuso chato</b> Flat head screw Tornillo de cabeza plana	4,5x45 mm	<b>04</b>
<b>C</b>		<b>Parafuso flangeado</b> Flanged head screw Tornillo de cabeza flangeada	5,0x40 mm	<b>04</b>
<b>D</b>		<b>Parafuso flangeado</b> Flanged head screw Tornillo de cabeza flangeada	3,5x25 mm	<b>04</b>
<b>E</b>		<b>Parafuso panela</b> Pan head screw Tornillo de pan	3,5x14 mm	<b>08</b>
<b>F</b>		<b>Parafuso chato</b> Flat head screw Tornillo de cabeza plana	3,5x14 mm	<b>06</b>
<b>G</b>		<b>Fecho magnético</b> Magnetic clasp Cierre magnético	-	<b>02</b>
<b>H</b>		<b>Chapa metálica</b> Metallic plate Chapa metálica	-	<b>02</b>
<b>I</b>		<b>Prego</b> Nail Clavo	10 x10	<b>28</b>
<b>J</b>		<b>Cantoneira de metal</b> Metal bracket Soporte de metal	22x22 mm	<b>04</b>
<b>K</b>		<b>Dobradiça Pino</b> Hinge pin Bisagra pino	-	<b>04</b>
<b>L</b>		<b>Puxador</b> Handle Tirador	96 mm	<b>02</b>
<b>M</b>		<b>Haste minifix simples</b> Simple minifix screw Tornillo minifix simple	-	<b>02</b>
<b>N</b>		<b>Tambor minifix</b> Cam lock Tambor minifix	8x7mm	<b>02</b>
<b>O</b>		<b>Pé</b> Foot Pata	40x50 mm	<b>04</b>

**IDENTIFICAÇÃO DAS PEÇAS/ PARTS IDENTIFICATION/ IDENTIFICACIÓN DE LAS PIEZAS**



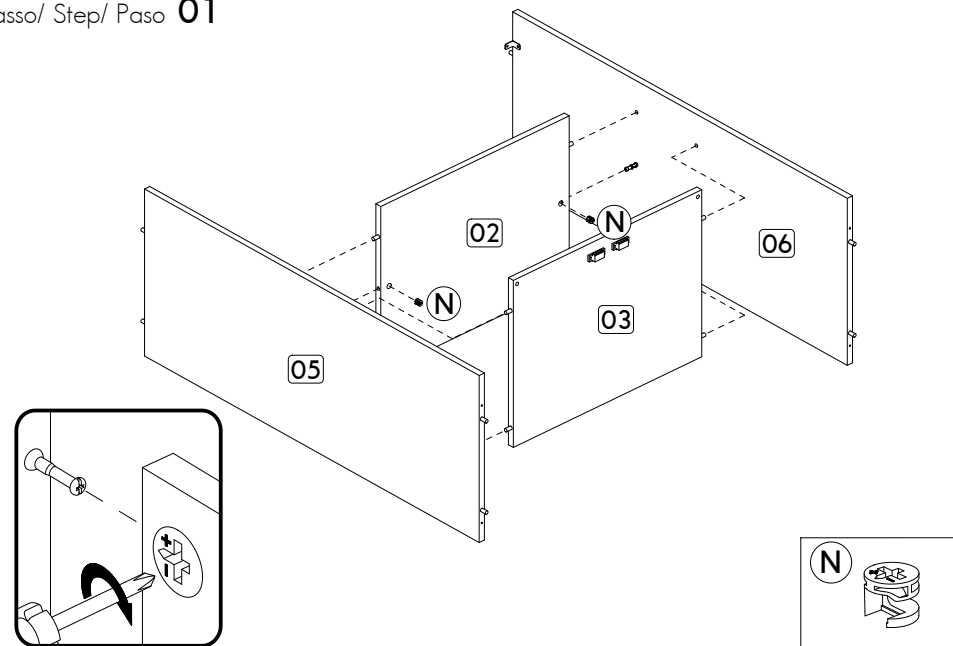
Nº	DESCRIÇÃO - DESCRIPTION - DESCRIPCIÓN	MEDIDAS-MEASURES - MEDIDAS (mm)	QTD.
01	<b>Base superior</b> - Top base - Base superior	600 x 420 x 15	01
02	<b>Prateleira superior</b> - Upper shelf - Repisa superior	540 x 410 x 15	01
03	<b>Prateleira inferior</b> - Bottom shelf - Repisa inferior	540 x 410 x 15	01
04	<b>Base inferior</b> - Bottom base - Base inferior	600 x 420 x 15	01
05	<b>Lateral esquerda</b> - Left side - Lateral izquierda	1032 x 410 x 15	01
06	<b>Lateral direita</b> - Right side - Lateral derecha	1032 x 410 x 15	01
07	<b>Porta esquerda</b> - Left door - Puerta izquierda	452 x 264 x 15	01
08	<b>Porta direita</b> - Right door - Puerta derecha	452 x 264 x 15	01
09	<b>Costa</b> - Back - Fondo	280 x 477 x 03	02

PRÉ-MONTAGEM/ PRE-ASSEMBLE/ PRE ARMADO

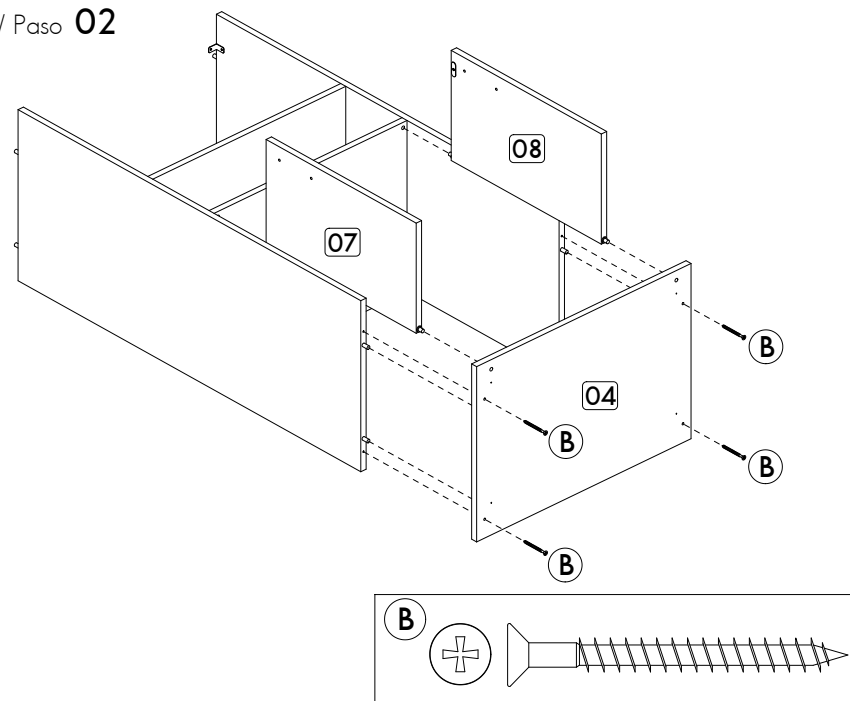


MONTAGEM/ ASSEMBLY/ ARMADO

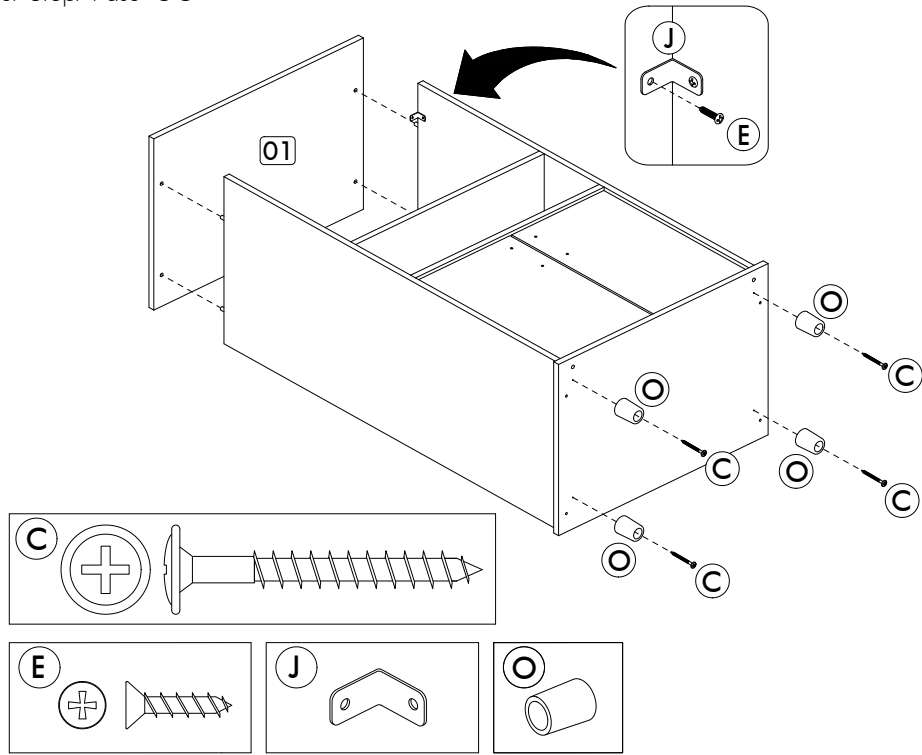
Passo/ Step/ Paso 01



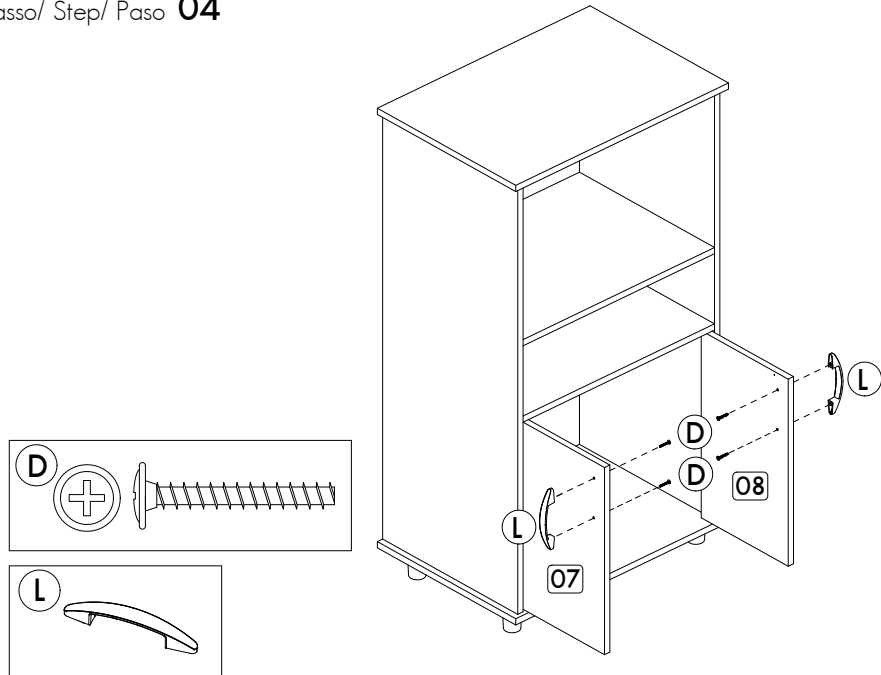
Passo/ Step/ Paso 02



Passo/ Step/ Paso **03**



Passo/ Step/ Paso **04**



Passo/ Step/ Paso **05**

