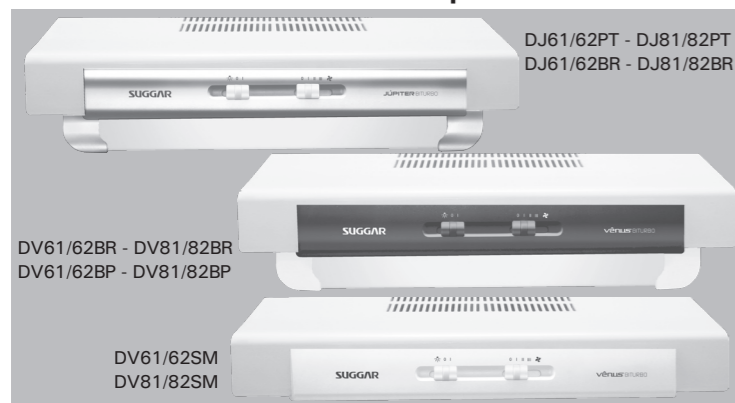


Manual de Instruções

Termo de Garantia

SUGGAR da SUGGAR
O depurador mais vendido do país.

Modelos Vênus e Júpiter



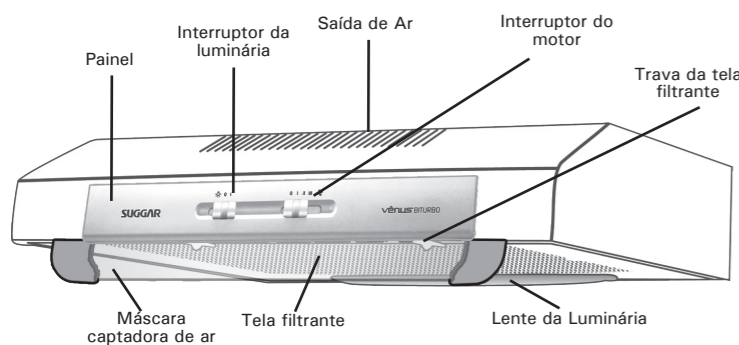
Eliminam fumaça, gordura e cheiros fortes da sua cozinha.

Obrigado por escolher a Suggar!

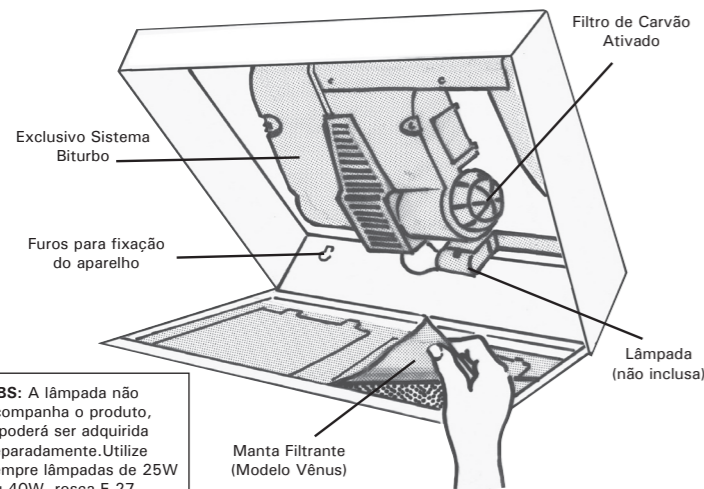
Neste manual, você encontra todas as informações sobre o seu depurador. Antes de usá-lo, leia atentamente as instruções e guarde o manual para futuras consultas.

A SUGGAR Eletrodomésticos cumprimenta você pela aquisição do seu novo Depurador. Este produto possui exclusivo **Sistema Biturbo**, que proporciona maior capacidade de sucção e filtragem do ar, com o menor ruído. Sempre que você for comprar um eletrodoméstico, lembre-se: Suggar tem o melhor para você.

CONHEÇA OS DEPURADORES VÊNUS e JÚPITER



Obs.: Com exceção dos modelos Vênus DV61/62SM e DV81/82SM, os demais modelos Vênus e Júpiter contêm uma máscara captadora de ar, que direciona o ar para a área de sucção.

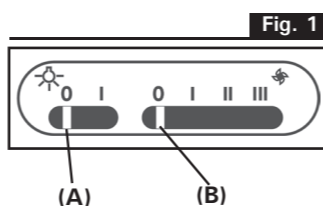


OBS: A lâmpada não acompanha o produto, e poderá ser adquirida separadamente. Utilize sempre lâmpadas de 25W ou 40W, rosca E-27.

FUNCIONAMENTO

COMANDOS (Fig. 1)

(A) = interruptor da luz:
- posição (O) = luz desligada;
- posição (I) = luz acesa.



(B) = interruptor do motor:
- posição (O) = motor desligado
- posição (I) = motor ligado na primeira velocidade;
- posição (II) = motor ligado na segunda velocidade;
- posição (III) = motor ligado na terceira velocidade.

- Para colocar o seu depurador em operação, basta ligar o interruptor do motor. O SUGGAR irá sugar os vapores com a gordura, a umidade e a fumaça. Os vapores serão retidos pela manta filtrante (1º filtro) e pelo filtro de carvão ativado que irá reagir com os odores, devolvendo o ar depurado ao ambiente.

- Para a melhor luminosidade sobre o fogão, basta acionar o interruptor da luminária.

RECOMENDAÇÕES IMPORTANTES DE SEGURANÇA

- Este aparelho não se destina à utilização por pessoas (inclusive crianças) com capacidades físicas, sensoriais ou mentais reduzidas, ou por pessoas com falta de experiência e conhecimento, a menos que tenham recebido instruções referentes à utilização do aparelho ou estejam sob a supervisão de uma pessoa responsável pela sua segurança.

- Recomenda-se que as crianças sejam vigiadas para assegurar que elas não estejam brincando com o aparelho.

- Jamais deixe os queimadores do fogão acesos sem cobertura de painéis.

- Nunca flambe alimentos sobre o fogão, com o depurador ligado.

- No preparo de frituras, esteja sempre alerta, pois o óleo, altamente inflamável, pode provocar chamas na manta filtrante do depurador.

- A manta filtrante (1º filtro) deve ser trocada a cada 2 meses, e os filtros de carvão ativado (2º filtro) devem ser trocados a cada 4 meses, ou quando se verificar excesso de gordura.

- Nunca jogue água no aparelho.

- **Troca da lâmpada:** desligue o aparelho da tomada de força. Abra a tela filtrante e efetue a troca. Utilize sempre lâmpadas de 25W ou 40W, rosca E-27.

- **Limpeza e conservação:** antes de iniciar qualquer limpeza ou manutenção, desligue o plug da tomada de força. Na parte externa, utilize detergente neutro e um pano macio. Para limpeza do gabinete metálico, tela, painel frontal e lente da luminária. Nunca utilize removedores ou outras substâncias químicas abrasivas, pois poderão riscar ou deformar o produto. Para limpeza na parte interna, realize o mesmo procedimento, cuidando para não molhar os filtros, o motor e as partes elétricas.

- Deve haver uma ventilação adequada da sala quando o exaustor for utilizado no mesmo tempo com aparelhos a gás ou outros combustíveis.

- Se o cordão de alimentação está danificado, ele deve ser substituído pelo fabricante ou agente autorizado ou pessoa qualificada, a fim de evitar riscos.

- **ATENÇÃO:** As partes acessíveis podem ficar quentes quando usados com aparelho de cozinhar.

INSTALAÇÃO

CUIDADOS INICIAIS

- Antes de ligar o seu SUGGAR, verifique se a tensão da rede é a mesma do aparelho (127V ou 220V).

- Evite o uso de extensões e não ligue vários aparelhos na mesma tomada.

- Certifique-se de que a tomada elétrica esteja em boas condições de uso.

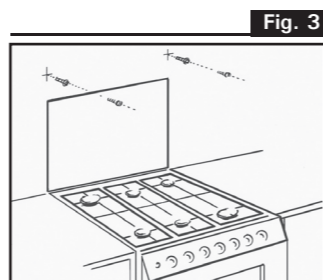
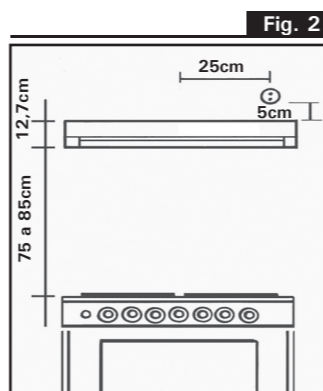
- Observe atentamente as medidas recomendadas para instalação e os procedimentos para fixação na parede (Fig. 2 e 3).

FIXAÇÃO NA PAREDE

- Um kit, contendo 2 parafusos com buchas, acompanha o seu depurador SUGGAR. Use-o.

- Um gabarito, com as marcações indicadas para furar a parede, encontra-se na aba interna da embalagem.

- Usando o gabarito, marque na parede os pontos para fixação do depurador, de modo que ele fique posicionado entre 75 e 85 cm acima do fogão (Fig. 3).



- Fure com broca de 8 mm de diâmetro, coloque as buchas e atarraxe os parafusos, deixando uma folga de, aproximadamente, 7 mm da parede.

- Abra a tela filtrante do depurador, posicione o aparelho nos parafusos e aperte-os firmemente.

Obs.: As saídas de ar estão na parte de cima do depurador. Nunca coloque nada obstruindo os furos de saída. Isto é fundamental para o bom funcionamento do produto.

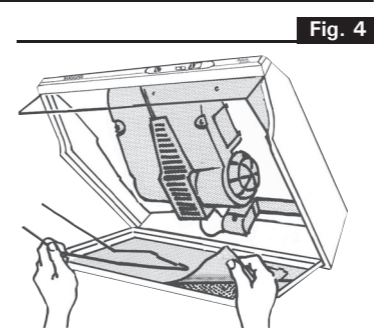
MANUTENÇÃO

TROCA DA MANTA FILTRANTE (1º filtro) - (Depurador Vênus):

- Movimente as travas da tela no sentido vertical.

- Solte as travas de arame e retire a manta filtrante saturada.

- Coloque a manta filtrante nova na tela e recolque as travas de arame (Fig. 4).



LIMPEZA DA TELA FILTRANTE - (Depurador Júpiter):

- Os filtros devem ser retirados e lavados tendo o cuidado para não deformá-los. Deixe-os secar bem antes da reinstalação.

A SUGGAR não se responsabiliza por danos provocados ao produto, pela não observação dos procedimentos descritos neste manual.

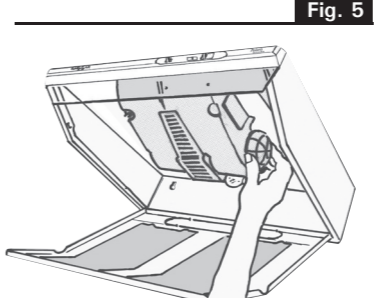
IMPORTANTE: Verifique sempre o estado de saturação da manta filtrante (Modelo Vênus). Uma manta saturada de gordura diminui o rendimento do produto.

Cuidado: A gordura é altamente inflamável e pode causar incêndio no produto.

TROCA DOS FILTROS DE CARVÃO ATIVADO (2º filtro)

- Aperte, suavemente, o aro externo do filtro de carvão para destravar o mesmo do caracol, e retire o filtro.

- Posicione as garras do filtro contra os encaixes, no coracol, e pressione o mesmo para fixá-lo (Fig. 5).



Utilize somente filtros originais SUGGAR, que são facilmente encontrados nas assistências técnicas autorizadas ou em lojas de utilidades.

PROBLEMAS E SOLUÇÕES

PROBLEMA	SOLUÇÃO
O aparelho não liga.	- Verifique se há energia elétrica. - Verifique se a tomada está mal conectada.
Sucção deficiente	- Verifique se a manta filtrante e/ou os filtros de carvão ativado estão saturados de gordura e troque-os, se for o caso. - Verifique se a saída de ar está obstruída. Desobstrua a saída.
Ruído e vibrações	- Verifique se o aparelho está firmemente fixado na parede. - Verifique se a tela filtrante está bem fechada.

CARACTERÍSTICAS TÉCNICAS

MODELO	VÊNUS 60cm	VÊNUS 80cm	JÚPITER 60cm	JÚPITER 80cm
COR	BRANCO	BRANCO	BRANCO ou PRETO	BRANCO ou PRETO
TENSÃO (V)	127 ou 220	127 ou 220	127 ou 220	127 ou 220
POTÊNCIA (W)	120	120	120	120
CONSUMO (kWh)	0,12	0,12	0,12	0,12
LÂMPADAS (W)	1x 25W ou 1x 40W	1x 25W ou 1x 40W	1x 25W ou 1x 40W	1x 25W ou 1x 40W
PESO S/ EMBALAGEM (kg)	5,9	7,0	5,8	6,9
PRODUTO S/ EMBALAGEM (LargxAlt x Prof cm)	60,0x13,9x54,7	80,0x13,9x54,7	60,0x13,5x54,7	80,0x13,5x54,7

Rotação: 3.300 rpm (rotações por minuto) máx.

NOTAS:

- O consumo do SUGGAR foi estimado sem o uso da luminária, uma vez que este comando é opcional e independente do funcionamento do produto.

- Recomendamos, para instalação em cozinhas planejadas, construir o vão do armário com folga de pelo menos 1cm a mais, em relação às medidas de referência.

TERMO DE GARANTIA

Este produto será garantido pela Suggar, pelo prazo de 1 ano, já incluso a garantia legal de 90 dias, a partir da data de emissão da Nota Fiscal da compra, contra eventuais defeitos de fabricação ou de peças.

A Nota Fiscal de compra deste produto é parte integrante da presente garantia. Sua primeira via deve ser apresentada pelo consumidor, no caso do uso da garantia.

Os consertos em garantia somente poderão ser efetuados por um Posto de Assistência Técnica Suggar. A relação dos Postos Autorizados encontra-se no verso deste manual e no site www.suggar.com.br.

A Suggar é responsável pela definição das peças e reparos necessários para a solução do problema.

Durante a garantia, os reparos necessários, de acordo com a avaliação da Suggar, não terão custo para o consumidor

O aparelho somente poderá ser reparado pelos técnicos dos Postos Autorizados Suggar (P.A.S), ou por pessoas credenciadas pela Suggar.

Esta garantia não cobre danos causados por:

01 - Danos sofridos pelo produto, ou seus acessórios, em conseqüência de acidentes, manuseio ou uso incorreto ou em desacordo com as recomendações do seu manual.

02 - Problemas com o fio de alimentação, causados por falta de observação às instruções de segurança.

03 - Produto que tenha sido aberto, examinado, alterado ou consertado por pessoas ou oficinas não autorizadas.

04 - Produtos que foram danificados por uso não-doméstico.

05 - Ligações feitas em tensão diferente da especificada no aparelho, bem como avarias oriundas de maus tratos, choques bruscos e agentes cuja origem seja transporte, armazenamento indevido ou, ainda, forças da natureza (enchentes, sobrecargas elétricas, raios, etc.) invalidam a garantia dos componentes danificados.

Ao solicitar atendimento em garantia, tenha em mãos a Nota Fiscal de compra, verifique o problema e explique-o detalhadamente.

As fotos, ilustrações e especificações técnicas, aqui descritas, poderão ser modificadas sem prévio aviso.

IMPORTANTE

Durante a garantia, as visitas técnicas somente serão gratuitas nos perímetros urbanos onde estiverem localizados os Postos Autorizados SUGGAR (P.A.S), conforme relação que acompanha o produto. Fora do perímetro urbano ou de atuação do Posto Autorizado SUGGAR, será cobrada, do consumidor, taxa de locomoção do técnico por km rodado, valor previamente combinado entre o consumidor e o Posto Autorizado SUGGAR. Se houver necessidade de mão-de-obra específica para reparação do local de instalação, bem como utilização de materiais que não acompanham produto, os custos serão de inteira responsabilidade do consumidor. Não serão incluídas, na garantia, as despesas com a remoção do produto para manutenção, a não ser que algum defeito de fabricação gere esta necessidade e a mesma seja constatada pelo técnico do Posto Autorizado SUGGAR.

Representantes e assistentes técnicos em todo o País.

SUGGAR
eletrodomésticos
www.suggar.com.br

RAZÃO SOCIAL:
Madson Eletrometalúrgica Ltda.

Belo Horizonte/MG
Rua Jerônimo Marcucci, 74
Bairro Olhos D'água
CEP: 30390-150

CENTRAL DE RELACIONAMENTO
0800 200 5050

REDE DE ASSISTÊNCIA TÉCNICA AUTORIZADA SUGGAR eletrodomésticos

A rede de postos autorizados poderá sofrer alterações sem aviso prévio.

Para conferir a lista atualizada, acesse pela internet: <http://www.suggar.com.br/rede-credenciada>

ACRE - AC	PACAJUS - CEP 62870-000 - Tel.: (85) 3348-3562
RIO BRANCO - CEP 69918-578 - Tel.: (68) 3228-7650	OUXADA - CEP 63900-000 - Tel.: (88) 3412-0734
RIO BRANCO - CEP 69921-070 - Tel.: (68) 3228-7645	OUXADA - CEP 63900-000 - Tel.: (88) 3412-3386
ALAGOAS - AL	OUXEREMOBIM - CEP 63800-000 - Tel.: (88) 3437-3731 / 9645-2216
ARAPIRACA - CEP 57300-020 - Tel.: (82) 3521-4091 / 9959-7928	SORRAL - CEP 62010-290 - Tel.: (88) 3614-8743 / 9213-5701
ARAPIRACA - CEP 57304-510 - Tel.: (82) 3521-2264	TUAJÁ - CEP 63660-000 - Tel.: (88) 3437-1987
DELMIRO GOUVEIA - CEP 57480-000 - Tel.: (82) 3641-1687	TIANGUÁ - CEP 62320-000 - Tel.: (88) 3671-3336
GIRAU DO PONCIANO - CEP 57360-000 - Tel.: (82) 99844-9020	DISTRITO FEDERAL - DF
MACEIÓ - CEP 57025-700 - Tel.: (82) 3326-5422 / 3326-5563	BRASILIA - CEP 70360-510 - Tel.: (61) 3443-2140
MACEIÓ - CEP 57055-630 - Tel.: (82) 3326-2627 / 3326-4981	BRASILIA - CEP 71070-172 - Tel.: (61) 3568-3375 / 3381-8266
MACEIÓ - CEP 57057-560 - Tel.: (82) 3338-8784 / 3338-9080	BRASILIA - CEP 71572-407 - Tel.: (61) 8597-2325 / 9307-5909
MATRIZ DE CAMARAGIBE - CEP 57910-000 - Tel.: (82) 3251-1529	BRASILIA - CEP 71590-767 - Tel.: (61) 3467-4302 / 9125-3171
PENEDO - CEP 57200-000 - Tel.: (82) 9986-9635	BRASILIA - CEP 72120-130 - Tel.: (61) 3562-8090
SÃO MIGUEL DOS CAMPOS - CEP 57240-000 - Tel.: (82) 3271-2424 / 3271-1019	BRASILIA - CEP 72315-504 - Tel.: (61) 3549-0286
AMAPÁ - AP	BRASILIA - CEP 73330-087 - Tel.: (61) 3049-2505 / 3049-2205 / 3308-2505
MACAPÁ - CEP 68902-870 - Tel.: (96) 3241-1045 / 9128-6284	CEILÂNDIA - CEP 72220-524 - Tel.: (61) 3371-2293
MACAPÁ - CEP 68902-870 - Tel.: (96) 3242-8507	GAMA - CEP 72410-300 - Tel.: (61) 3384-8898 / 3385-2454
AMAZONS - AM	ESPÍRITO SANTO - ES
MANAUS - CEP 69055-420 - Tel.: (92) 4141-6181 / 3648-1272	CARIACICA - CEP 26146-330 - Tel.: (27) 3090-2176 / 3386-7298 / 3090-2175
BAHIA - BA	CARIACICA - CEP 29141-565 - Tel.: (27) 3316-2879
ALAGONINHAS - CEP 48010-000 - Tel.: (75) 3422-1799	CASTELO - CEP 29360-000 - Tel.: (28) 3542-6523
ALAGONINHAS - CEP 48080-130 - Tel.: (75) 3421-9957	COLATINA - CEP 29700-030 - Tel.: (77) 3722-0108 / Fax: 3722-7052
AMARGOSA - CEP 45300-000 - Tel.: (75) 3634-3494	GUACU - CEP 29560-000 - Tel.: (28) 3553-1638
BARRA DA ESTIVA - CEP 46650-000 - Tel.: (77) 3450-1504	IJUA - CEP 29390-000 - Tel.: (28) 3545-3682 / 9986-0530
BARREIRAS - CEP 47805-210 - Tel.: (77) 3612-4254 / 3611-2845	JAGUARÉ - CEP 29950-000 - Tel.: (77) 3769-2070
BARROCOS - CEP 48705-000 - Tel.: (75) 3608-2323 / 3621-8400	LINHARES - CEP 29900-070 - Tel.: (77) 3371-3713 / 3373-1913
BOM JESUS DA LAPA - CEP 47600-000 - Tel.: (77) 3481-1696	PINHEIROS - CEP 29980-000 - Tel.: (77) 3765-1575
BRUMADO - CEP 46100-000 - Tel.: (77) 3441-4100	PLUMA - CEP 29285-000 - Tel.: (28) 3520-1364
CAETITE - CEP 46400-000 - Tel.: (77) 3454-1736	SÃO GABRIEL DA PALHA - CEP 29780-000 - Tel.: (27) 3727-2617 / 9863-9484
CAMAÇARI - CEP 42800-430 - Tel.: (71) 3644-1807	SÃO MATEUS - CEP 29930-660 - Tel.: (77) 3767-3212 / 99604-8983
CANDEIAS - CEP 43815-390 - Tel.: (71) 3601-7165 / 8756-0979	SÃO MATEUS - CEP 29930-660 - Tel.: (77) 99993-9630
CONCEIÇÃO DO COITÉ - CEP 48730-000 - Tel.: (75) 3626-3203 / 9989-6729	SEPRÁ - CEP 29150-790 - Tel.: (77) 3066-1394
CRUZ DAS ALMAS - CEP 44340-000 - Tel.: (75) 3621-5120	VILA VELHA - CEP 29106-010 - Tel.: (27) 3339-8176 / 3340-4199 / 3062-3554
ESPLANADA - CEP 48370-000 - Tel.: (75) 9953-1412 / 9944-8017	VILA VELHA - CEP 29117-230 - Tel.: (27) 3055-3839 / 3313-8889
EUCLIDES DA CUNHA - CEP 48500-000 - Tel.: (75) 3271-8185	VILA VELHA - CEP 29120-568 - Tel.: (27) 3229-0171
EUNÁPOLIS - CEP 45820-081 - Tel.: (73) 3512-2073	VILA VELHA - CEP 29123-220 - Tel.: (27) 3229-8399 / 3289-0818
FEIRA DE SANTANA - CEP 44001-256 - Tel.: (75) 3623-8106 / 3623-8395	VIÓRIA - CEP 29010-680 - Tel.: (77) 3222-8656
FEIRA DE SANTANA - CEP 44001-592 - Tel.: (75) 3623-1873	VIÓRIA - CEP 29010-700 - Tel.: (77) 3223-7256 (Somente Garantias/ Somente Portáteis)
FEIRA DE SANTANA - CEP 44088-714 - Tel.: (75) 3624-0588	GOIÁS - GO
GANDU - CEP 45450-000 - Tel.: (73) 3254-2688	ANÁPOLIS - CEP 75020-420 - Tel.: (62) 3098-7587
GUANAMBI - CEP 46430-000 - Tel.: (77) 3451-2791	ANÁPOLIS - CEP 75083-46 - Tel.: (62) 3318-1535 / 3318-2232
GUANAMBI - CEP 46430-000 - Tel.: (77) 3451-2791 / 9118-6055	APARECIDA DE GOIÂNIA - CEP 74915-31 - Tel.: (62) 3094-3007
ILHÉUS - CEP 45500-300 - Tel.: (73) 3215-2328 / 8834-9696	CALDAS NOVAS - CEP 75690-000 - Tel.: (64) 3455-2157
ILHÉUS - CEP 45567-250 - Tel.: (73) 3086-3620 / 8147-8399	CATALÃO - CEP 75703-300 - Tel.: (64) 3441-2152 / 3441-2872
INHAMBUPÉ - CEP 48490-000 - Tel.: (73) 3431-3263 / 9971-8486 / 8110-2386	CRISTALINA - CEP 73850-000 - Tel.: (61) 3612-4252
IPANÁ - CEP 45570-000 - Tel.: (73) 3511-4047	FORMOSA - CEP 73801-190 - Tel.: (61) 3631-8925
IRECÊ - CEP 44900-000 - Tel.: (74) 3641-7000	GOIÂNIA - CEP 74045-040 - Tel.: (62) 3224-7117 / 9345-1464
ITABERABA - CEP 46800-00 - Tel.: (75) 3251-2403	GOIÂNIA - CEP 74290-030 - Tel.: (62) 3285-5045 / 3945-6554
ITABUNA - CEP 45600-200 - Tel.: (73) 3212-1140 / 3041-0068	GOIÂNIA - CEP 74533-26 - Tel.: (62) 3233-6044 / 3233-5799
ITABUNA - CEP 45600-200 - Tel.: (73) 3215-2328	GOIÂNIA - CEP 74640-040 - Tel.: (62) 3942-4618
ITAMARAJU - CEP 45836-000 - Tel.: (73) 3294-4292	GOIATUBA - CEP 75600-000 - Tel.: (64) 3495-2288
JACOBINA - CEP 44700-0 - Tel.: (74) 3621-3787	JAGUAQUARA - CEP 45345-000 - Tel.: (73) 3534-1654
JAGUAQUARA - CEP 45345-000 - Tel.: (73) 3534-1654	JEQUIÉ - CEP 45200-120 - Tel.: (73) 3046-2015 / 3525-8228
JEQUIÉ - CEP 45205-010 - Tel.: (73) 3525-2760	JERUACÉ - CEP 45205-010 - Tel.: (73) 3525-2760
JUAZEIRO - CEP 48904-020 - Tel.: (74) 3612-5531	JUAZEIRO - CEP 48904-020 - Tel.: (74) 3612-5531
LAURO DE FREITAS - CEP 42700-000 - Tel.: (71) 3287-0497	LAURO DE FREITAS - CEP 42700-000 - Tel.: (71) 3287-0497
LUIS EDUARDO MAGALHÃES - CEP 47850-000 - Tel.: (77) 3628-1130	LUIS EDUARDO MAGALHÃES - CEP 47850-000 - Tel.: (77) 3628-1130
MONTE SANTO - CEP 48800-000 - Tel.: (71) 9158-1769	MONTE SANTO - CEP 48800-000 - Tel.: (71) 9158-1769
PAULO AFONSO - CEP 48600-000 - Tel.: (75) 3281-4866 / 3281-5866	PAULO AFONSO - CEP 48600-000 - Tel.: (75) 3281-4866 / 3281-5866
PLANALTO - CEP 65190-000 - Tel.: (77) 3434-2543	PLANALTO - CEP 65190-000 - Tel.: (77) 3434-2543
PORTO SEGURO - CEP 45810-000 - Tel.: (73) 3268-3638	PORTO SEGURO - CEP 45810-000 - Tel.: (73) 3268-3638
PRADO - CEP 45980-00 - Tel.: (73) 3021-0090	PRADO - CEP 45980-00 - Tel.: (73) 3021-0090
RIOCHÃO DO JACUIPE - CEP 44640-000 - Tel.: (75) 3264-3046	RIOCHÃO DO JACUIPE - CEP 44640-000 - Tel.: (75) 3264-3046
RIBEIRA DO POMBAI - CEP 48400-000 - Tel.: (75) 3276-1866	RIBEIRA DO POMBAI - CEP 48400-000 - Tel.: (75) 3276-1866
SALVADOR - CEP 40140-240 - Tel.: (71) 3264-4597	SALVADOR - CEP 40140-240 - Tel.: (71) 3264-4597
SALVADOR - CEP 40302-120 - Tel.: (71) 3241-1955 / 3243-695	SALVADOR - CEP 40302-120 - Tel.: (71) 3241-1955 / 3243-695
SALVADOR - CEP 40323-200 - Tel.: (71) 3244-0647 / 3017-7544	SALVADOR - CEP 40323-200 - Tel.: (71) 3244-0647 / 3017-7544
SANTA MARIA DA VITÓRIA - CEP 47640-000 - Tel.: (77) 3486-5177 / 9148-7584 / 9956-1191 / 9983-7856	SANTA MARIA DA VITÓRIA - CEP 47640-000 - Tel.: (77) 3486-5177 / 9148-7584 / 9956-1191 / 9983-7856
SANTALUZ - CEP 48890-000 - Tel.: (77) 9208-6318 / 9185-5159	SANTALUZ - CEP 48890-000 - Tel.: (77) 9208-6318 / 9185-5159
SANTO ANTÔNIO DE JESUS - CEP 44571-021 - Tel.: (75) 3632-4772	SANTO ANTÔNIO DE JESUS - CEP 44571-021 - Tel.: (75) 3632-4772
SANTO ANTÔNIO DE JESUS - CEP 44572-000 - Tel.: (75) 3631-0364	SANTO ANTÔNIO DE JESUS - CEP 44572-000 - Tel.: (75) 3631-0364
SANTO ESTEVÃO - CEP 44190-000 - Tel.: (75) 3245-2668	SANTO ESTEVÃO - CEP 44190-000 - Tel.: (75) 3245-2668
SENHOR DO BONFIM - CEP 48970-000 - Tel.: (74) 3541-1287	SENHOR DO BONFIM - CEP 48970-000 - Tel.: (74) 3541-1287
SERRINHA - CEP 48700-00 - Tel.: (75) 3261-3040 / 8159-9402	SERRINHA - CEP 48700-00 - Tel.: (75) 3261-3040 / 8159-9402
TANQUE NOVO - CEP 46580-000 - Tel.: (77) 3695-1449	TANQUE NOVO - CEP 46580-000 - Tel.: (77) 3695-1449
TEIXEIRA DE FREITAS - CEP 45995-028 - Tel.: (73) 3291-8266 / 3013-9463	TEIXEIRA DE FREITAS - CEP 45995-028 - Tel.: (73) 3291-8266 / 3013-9463
VALENÇA - CEP 45400-000 - Tel.: (75) 3641-4147	VALENÇA - CEP 45400-000 - Tel.: (75) 3641-4147
VITÓRIA DA CONQUISTA - CEP 45000-735 - Tel.: (77) 3422-3243 / 3421-1500 / 8838-6053	VITÓRIA DA CONQUISTA - CEP 45000-735 - Tel.: (77) 3422-3243 / 3421-1500 / 8838-6053
VITÓRIA DA CONSOLIDA - CEP 45028-120 - Tel.: (77) 3422-7111	VITÓRIA DA CONSOLIDA - CEP 45028-120 - Tel.: (77) 3422-7111
CEARÁ - CE	XIQUE XIQUE - CEP 47400-000 - Tel.: (74) 3661-1357
ARACATI - CEP 62800-000 - Tel.: (88) 3421-3557 / 9743-0761	
CAUCAIA - CEP 61650-390 - Tel.: (85) 3237-0184	
CAUCAIA - CEP 61655-720 - Tel.: (85) 3011-4550	
CRATELUS - CEP 63700-000 - Tel.: (88) 3691-1580 / 3691-0019	
CRATELUS - CEP 63700-000 - Tel.: (88) 99670-1212	
FORTALEZA - CEP 60320-410 - Tel.: (85) 3423-7626	
FORTALEZA - CEP 60345-602 - Tel.: (85) 3035-0072 / 3284-6045 / 3284-6045	
GUARACIABA DO NORTE - CEP 62380-000 - Tel.: (88) 3652-1759	
HORIZONTE - CEP 62880-000 - Tel.: (85) 3336-1161 / 3336-2191	
ICO - CEP 63430-000 - Tel.: (88) 3561-2032	
IGUATU - CEP 63500-000 - Tel.: (88) 3581-0853	
IGUATU - CEP 63500-119 - Tel.: (88) 3581-1354	
ITAREMA - CEP 62590-000 - Tel.: (88) 3667-1198	
JUAZEIRO DO NORTE - CEP 63010-01 - Tel.: (88) 3512-2120	
JUAZEIRO DO NORTE - CEP 63050-008 - Tel.: (88) 3511-3337	
JUAZEIRO DO NORTE - CEP 63050-245 - Tel.: (88) 3511-6247	
MARACANAÚ - CEP 61900-400 - Tel.: (85) 3371-4049 / 33824530	

CONFRESA - CEP 78652-000 - Tel.: (66) 3564-1371

CUIABÁ - CEP 78005-600 - Tel.: (65) 3621-1019

JACIARA - CEP 78820-000 - Tel.: (66) 34613334

MUARA - CEP 78755-000 - Tel.: (66) 3556-1811

MARSSOL D'OESTE - CEP 78280-000 - Tel.: (65) 3241-1827

PONTAS LACERDA - CEP 78250-000 - Tel.: (65) 3266-2269

PRIMAVEIRA DO LESTE - CEP 78850-000 - Tel.: (66) 3498-1085 / 3498-8060

RIBEIRÃO CASCALHEIRA - CEP 78675-000 - Tel.: (66) 3489-1420/(66) 3489-1420

RIBEIRÃO CASCALHEIRA - CEP 78675-000 - Tel.: (66) 3489-1420/(66) 3489-1420

SIMPON - CEP 78556-780 - Tel.: (66) 3531-8331

VARZEZA GRANDE - CEP 78110-400 - Tel.: (65) 3682-3678 / 3029-5179

MATO GROSSO DO SUL - MS

AMAMBAI - CEP 79990-000 - Tel.: (67) 3481-1098

BELA VISTA - CEP 79260-000 - Tel.: (67) 9904-0407 / 3439-3875

CARAPOÁ - CEP 79940-000 - Tel.: (67) 3453-4305

CAMPO GRANDE - CEP 79005-470 - Tel.: (67) 3321-0226

CAMPO GRANDE - CEP 79117-020 - Tel.: (67) 3321-4608

COLUMBA - CEP 79303-030 - Tel.: (67) 3231-7082 / Fax 3231-2217

COTIM - CEP 79400-000 - Tel.: (67) 3291-3221

DOURADOS - CEP 79810-010 - Tel.: (67) 3421-0141 / Fax 3423-3116

MARACAJU - CEP 79150-000 - Tel.: (67) 9601-9979 / 9619-9948

NAVIRAÍ - CEP 79950-000 - Tel.: (67) 3461-2418

NOVA ANDARAÍNA - CEP 79750-000 - Tel.: (67) 3441-5242

PARANÁIBA - CEP 79500-000 - Tel.: (67) 3668-2213

PIBAS DO RIO PARDO - CEP 79180-000 - Tel.: (67) 99693- 1076

RIO BRILHANTE - CEP 79130-000 - Tel.: (67) 3452-2036

MINAS GERAIS - MG

ABATEJÉ - CEP 35620-000 - Tel.: (37) 3541-2221

ARAÇUAÍ - CEP 39600-000 - Tel.: (33) 3731-2432 / 9967-0903

ARAQUARI - CEP 38440-266 - Tel.: (34) 3242-2529

ARAXÁ - CEP 38180-040 - Tel.: (34) 3661-6226

ARAXÁ - CEP 38183-388 - Tel.: (34) 3662-3575 / 3662-6019

ARCOS - CEP 37292-000 - Tel.: (37) 3351-2872

BARÃO DE COCAIS - CEP 35970-000 - Tel.: (31) 3837-1253

BARBACENA - CEP 36202-342 - Tel.: (32) 3332-2285

BELÓ HORIZONTE - CEP 35700-002 - Tel.: (31) 3773-2461 / 3771-1959

TAOIBERAS - CEP 39550-000 - Tel.: (38) 9116-5059

TEOFILOTONI - CEP 39955-000 - Tel.: (38) 3845-2028

TEOFILOTONI - CEP 39800-019 - Tel.: (32) 3522-5658

TEOFILOTONI - CEP 39802-080 - Tel.: (33) 3521-6052

TIMÓTEO - CEP 35182-419 - Tel.: (01) 3849-1177

TRÊS CORAÇÕES - CEP 37410-000 - Tel.: (35) 3232-1639 / 3232-2872

TRÊS PONTAS - CEP 37190-000 - Tel.: (35) 3265-4347

TURMALINA - CEP 39660-000 - Tel.: (38) 9100-6882

UBA - CEP 36500-000 - Tel.: (32) 3532-4638

UBERABA - CEP 38022-010 - Tel.: (34) 3312-6274 / 3312-6313

UBERLÂNDIA - CEP 38400-338 - Tel.: (34) 3214-0511

UBERLÂNDIA - CEP 38400-456 - Tel.: (34) 3238-8847

UNAI - CEP 38610-000 - Tel.: (38) 3676-1809

VARGINHA - CEP 37002-200 - Tel.: (35) 3221-4334

VARGINHA - CEP 37002-200 - Tel.: (35) 3221-6120

VARZEA DA PALMA - CEP 39260-000 - Tel.: (38) 3371-3148

VARZELÂNDIA - CEP 39450-000 - Tel.: (38) 9149-6153 / 9167-1047

VASCO DA GAMA - CEP 38780-000 - Tel.: (34) 3835-0061

VÍÇOSA - CEP 36570-000 - Tel.: (31) 3891-7898

VIÇONDO DO RIO BRANCO - CEP 36520-000 - Tel.: (32) 3551-2350

PARÁ - PA

ABATETUBA - CEP 68440-000 - Tel.: (01) 3751-4943

ABATETUBA - CEP 68440-000 - Tel.: (32) 3361-2088