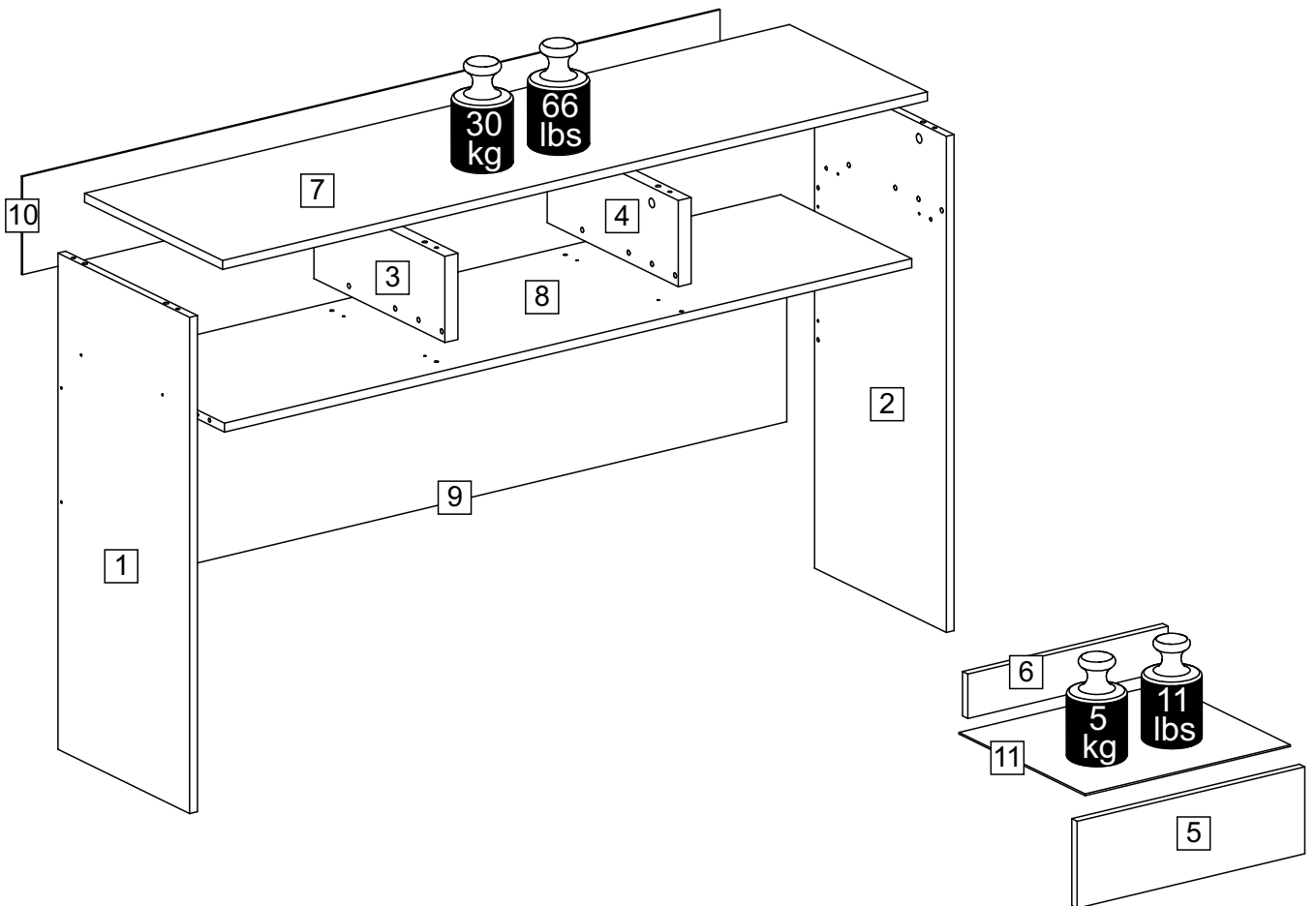
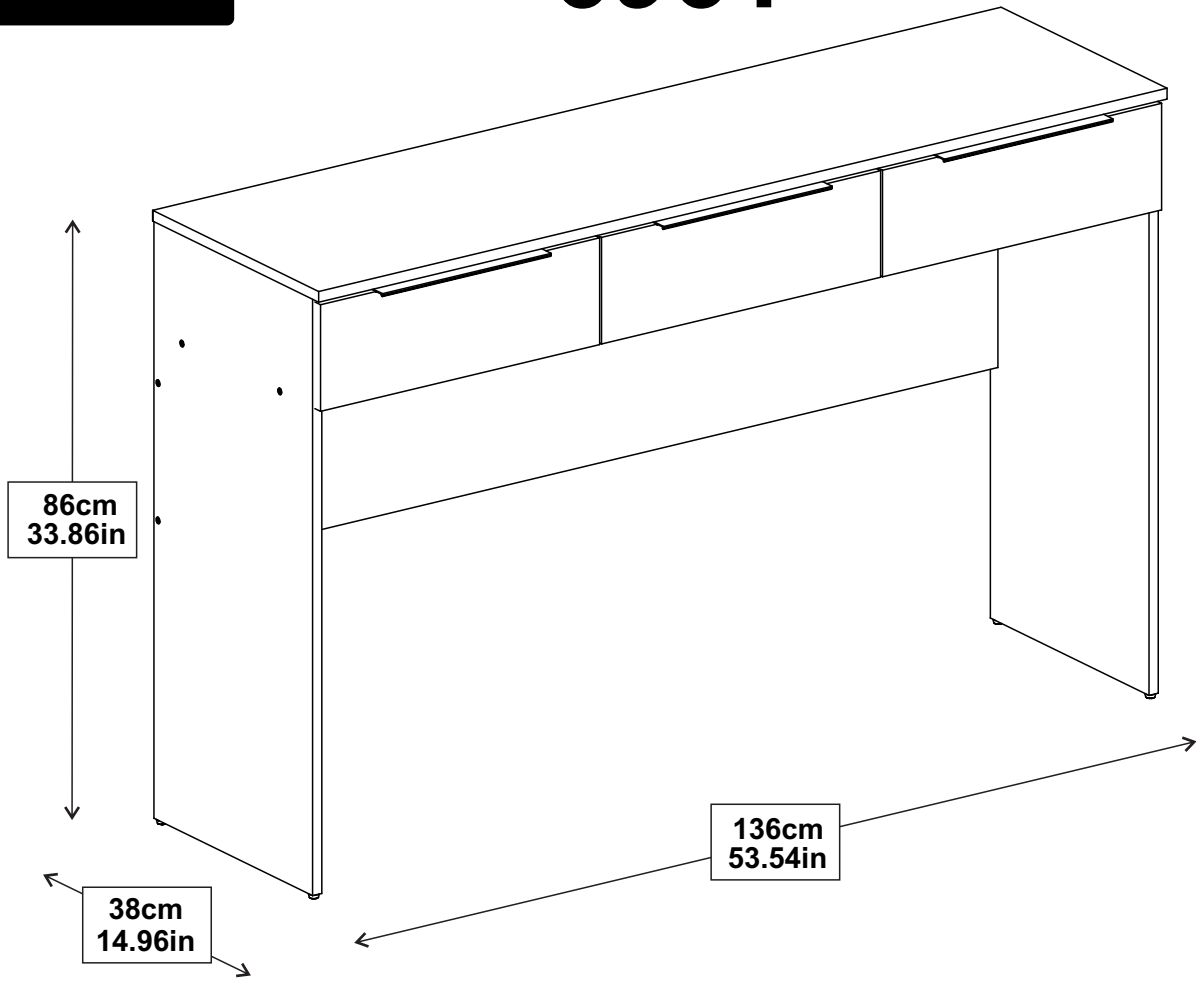


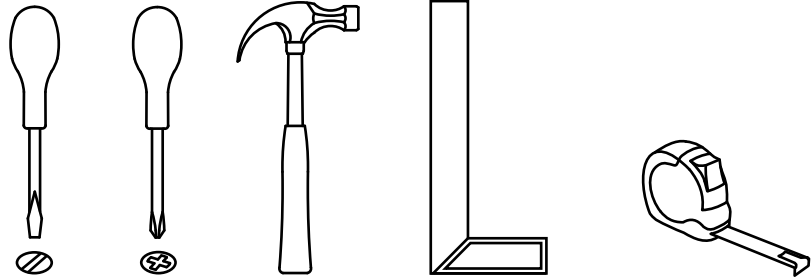
**MADESA**

**6961**





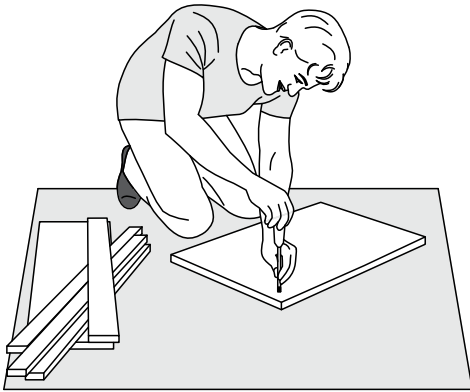
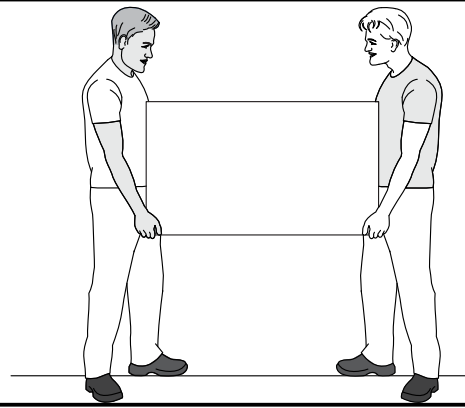
Ferramentas necessárias para montar o móvel.  
**Herramientas necesarias para armar el mueble.**  
*Tools needed to assemble the furniture.*



A montagem deve ser efetuada  
por duas pessoas.

**El montaje debe ser efectuado  
por dos personas.**

*The assembly must be done  
by two people.*



Montar o móvel sobre uma superfície  
limpa e plana.

**Armar el mueble sobre una superficie  
limpia y plana.**

*Assemble the furniture on a clean and  
flat surface.*

Dúvidas? Entrar em contato:  
**¿Dudas? Ponerse en contacto:**

*Doubts? Get in touch:*

**in@madesa.com**  
**www.madesa.com**  
**www.youtube.com/madesamoveisvideos**

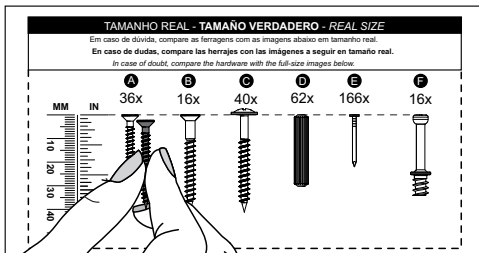


# TAMANHO REAL - TAMAÑO VERDADERO - REAL SIZE

Em caso de dúvida, compare as ferragens com as imagens abaixo em tamanho real.

En caso de dudas, compare las herrajes con las imágenes a seguir en tamaño real.

In case of doubt, compare the hardware with the full-size images below.

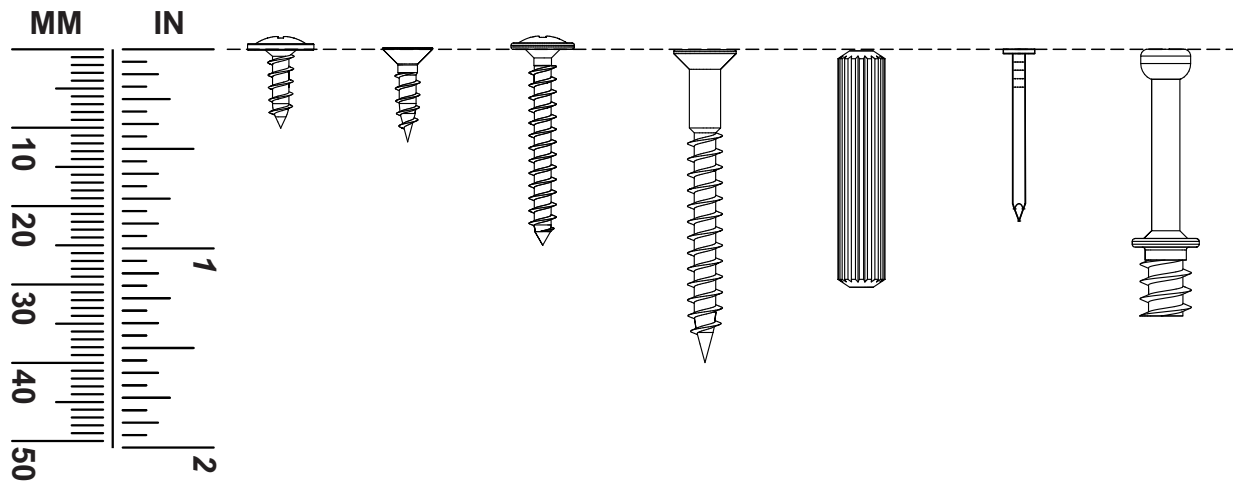


Para visualizar o vídeo explicativo, utilize este QR Code:  
Para visualizar el vídeo explicativo, utilice este QR Code:

For viewing the explanatory video, use this QR code:



**A** 12x    **B** 30x    **C** 12x    **D** 12x    **E** 20x    **F** 44x    **G** 8x



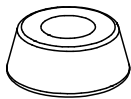
**H**

8x



**I**

4x



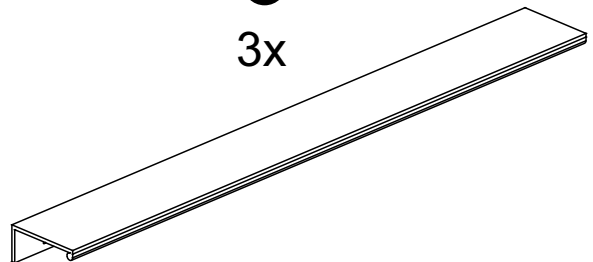
**J**

6x



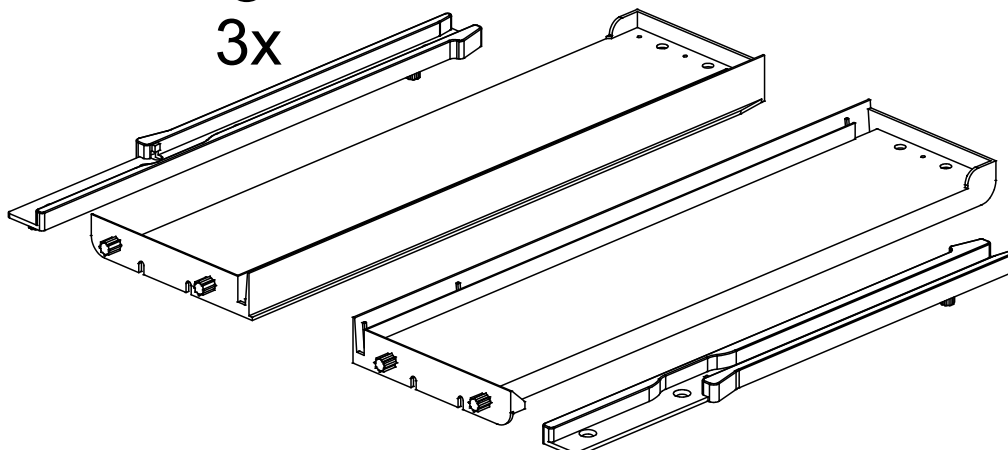
**K**

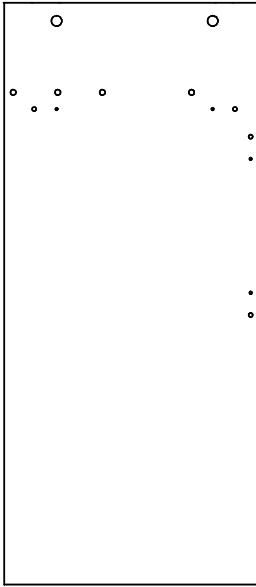
3x



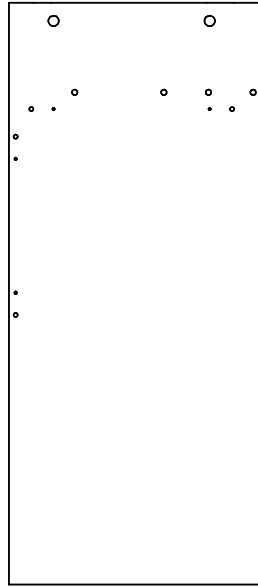
**L**

3x

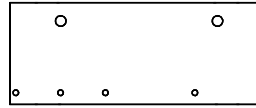




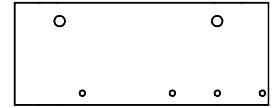
1 (15 x 363 x 835mm)  
(0,59 x 14,29 x 32,87in)



2 (15 x 363 x 835mm)  
(0,59 x 14,29 x 32,87in)



3 (25 x 145 x 361mm)  
(0,98 x 5,71 x 14,21in)



4 (25 x 145 x 361mm)  
(0,98 x 5,71 x 14,21in)



5 (15 x 149 x 447mm) - 3x  
(0,59 x 5,83 x 17,60in)



6 (15 x 76 x 393mm) - 3x  
(0,59 x 2,99 x 15,47in)



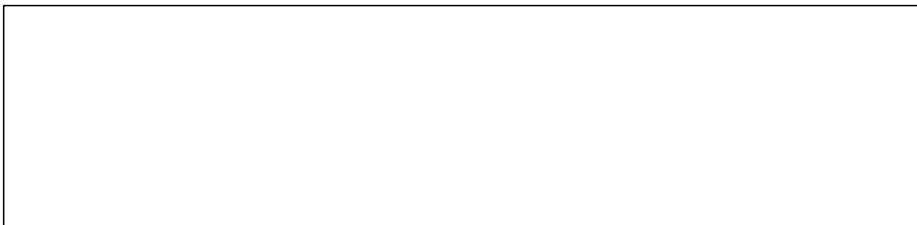
7 (15 x 380 x 1360mm)  
(0,59 x 14,96 x 53,54in)



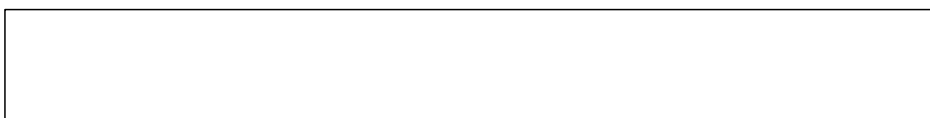
11 (3 x 354 x 403mm) - 3x  
(0,12 x 13,94 x 15,87in)



8 (15 x 361 x 1326mm)  
(0,59 x 14,21 x 52,20in)

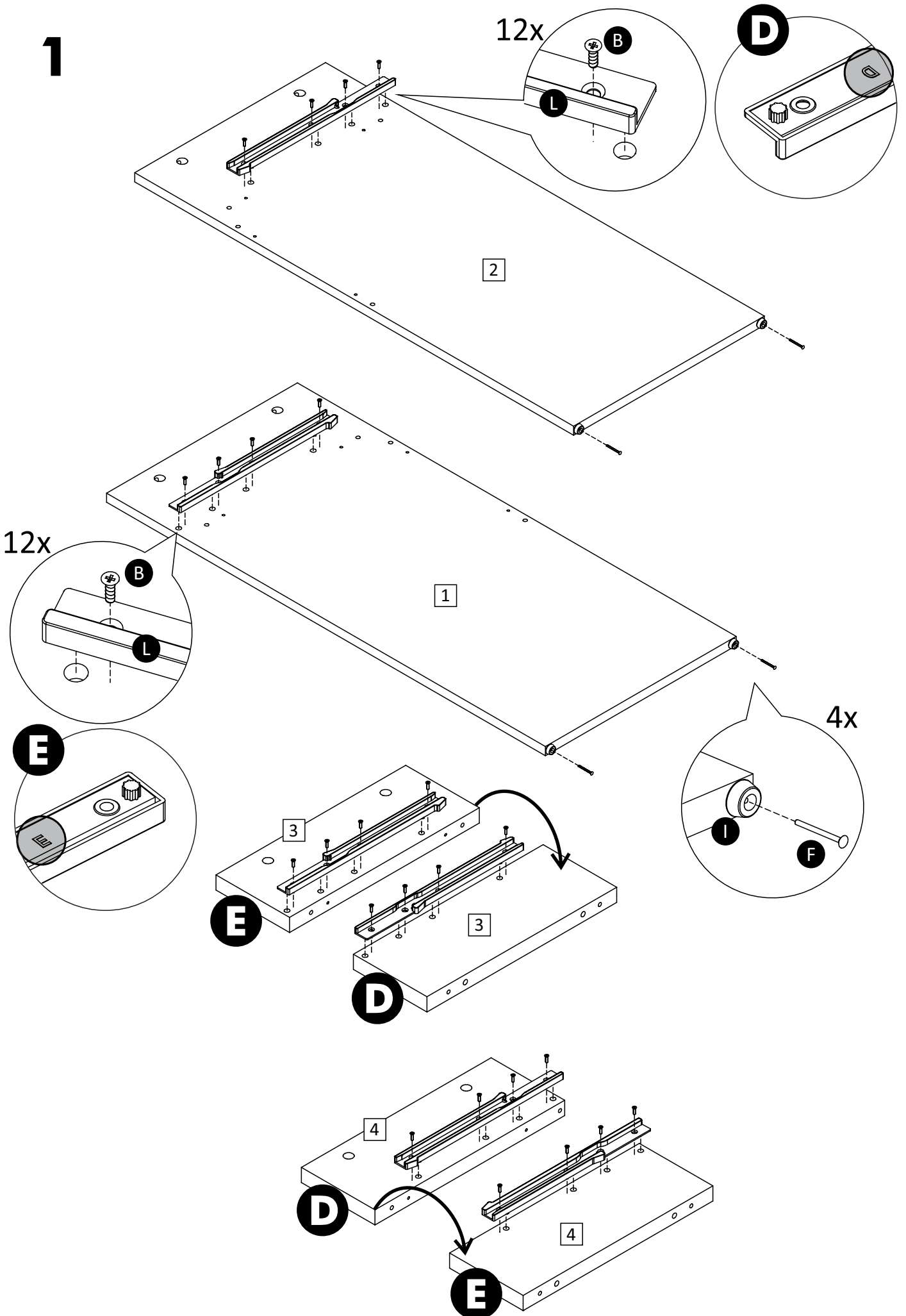


9 (15 x 320 x 1326mm)  
(0,59 x 12,60 x 52,20in)

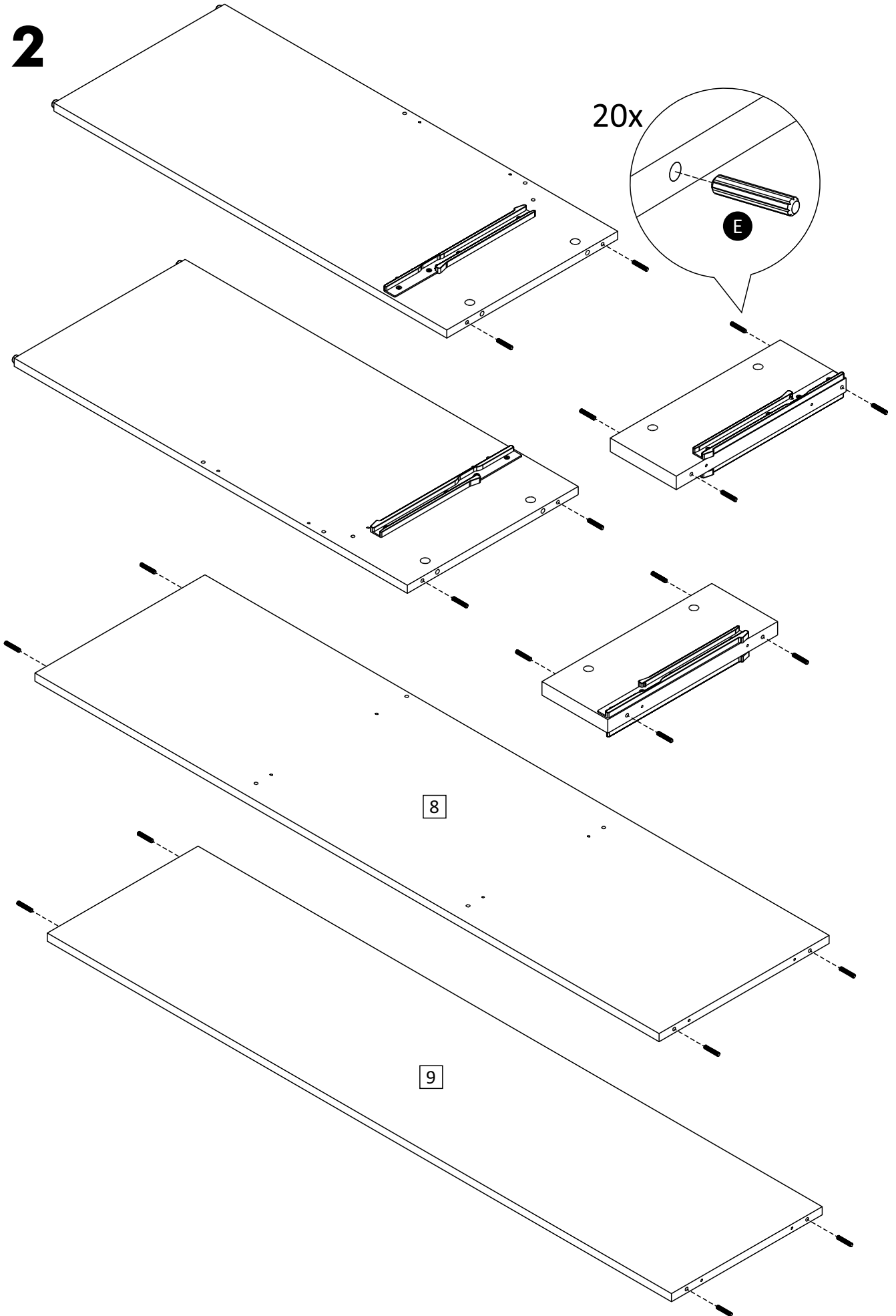


10 (3 x 165 x 1346mm)  
(0,12 x 6,50 x 52,99in)

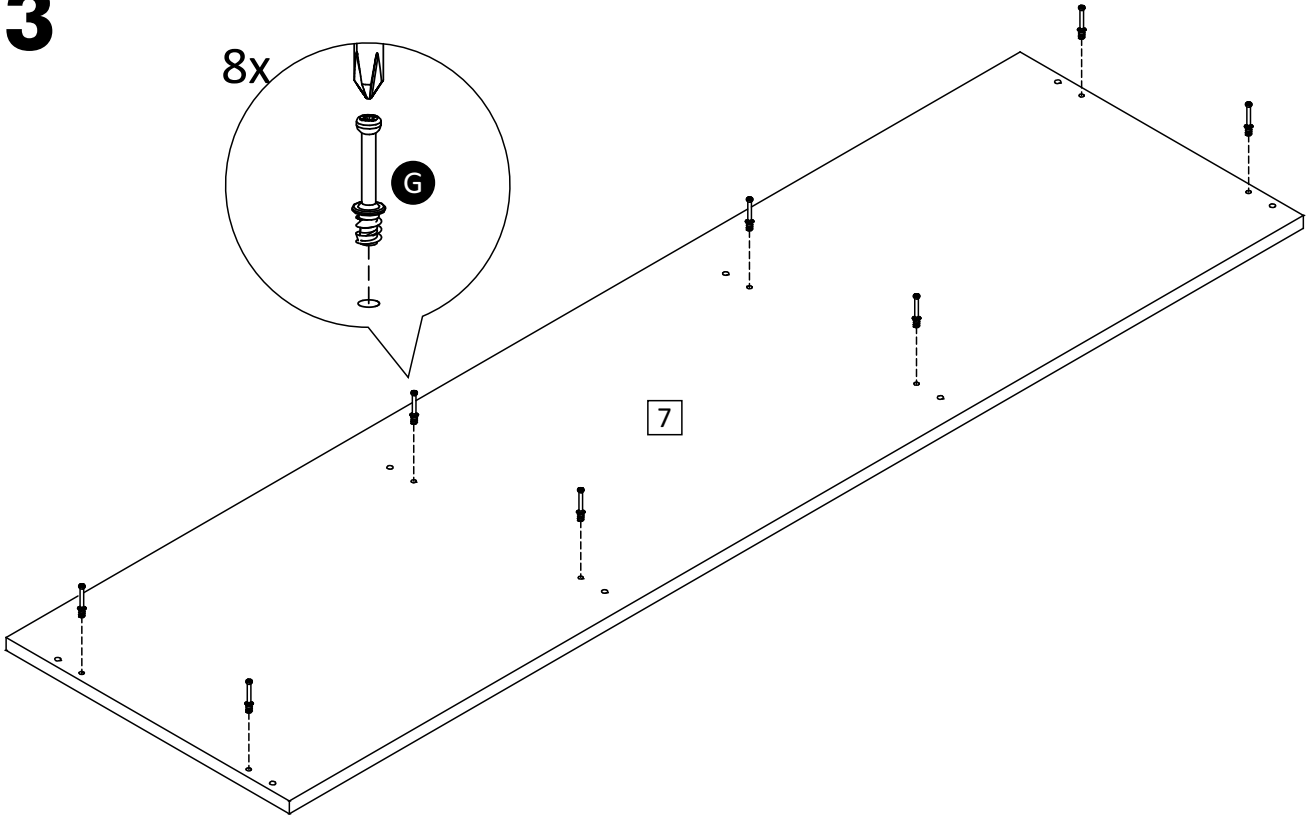
1



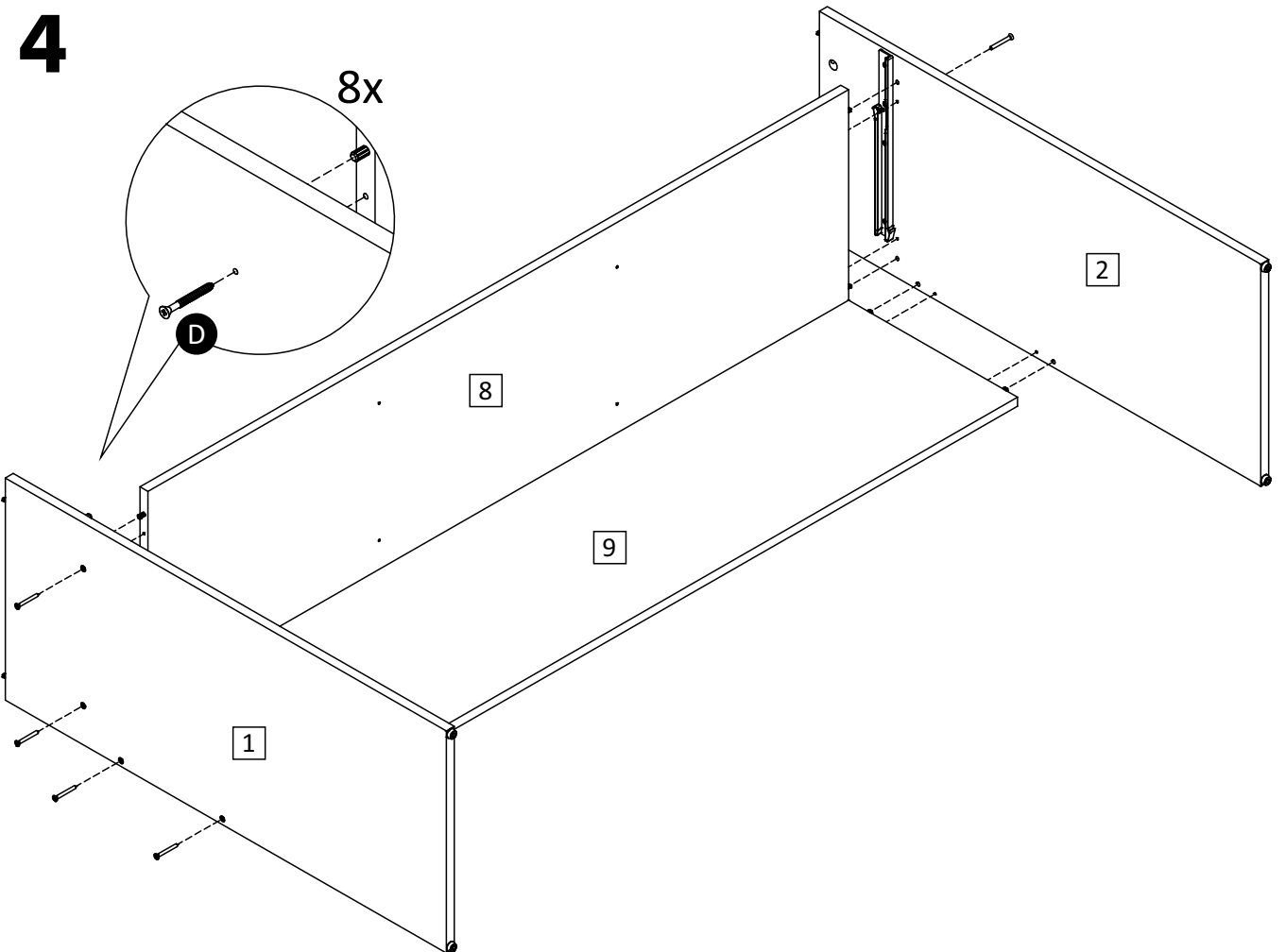
**2**



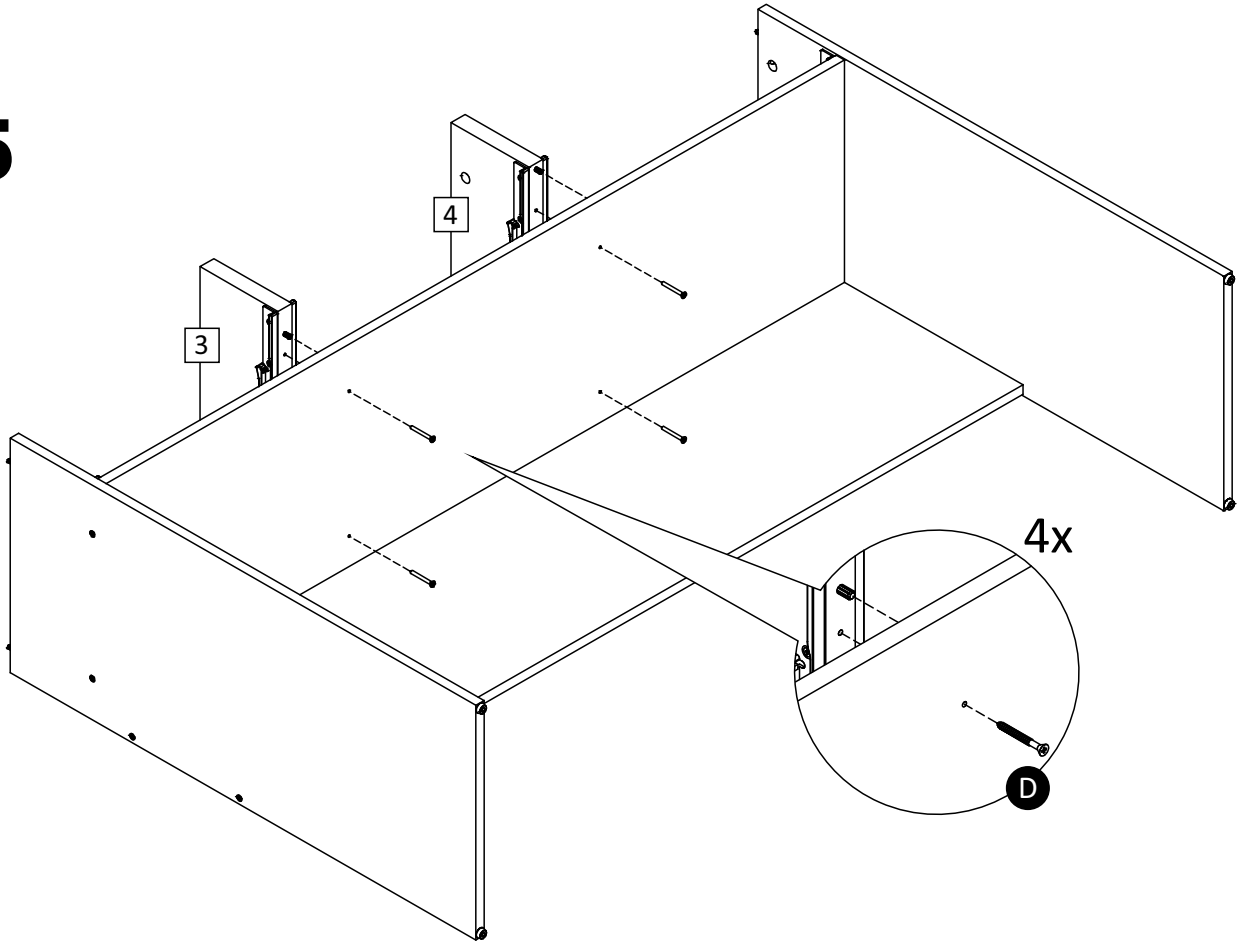
**3**



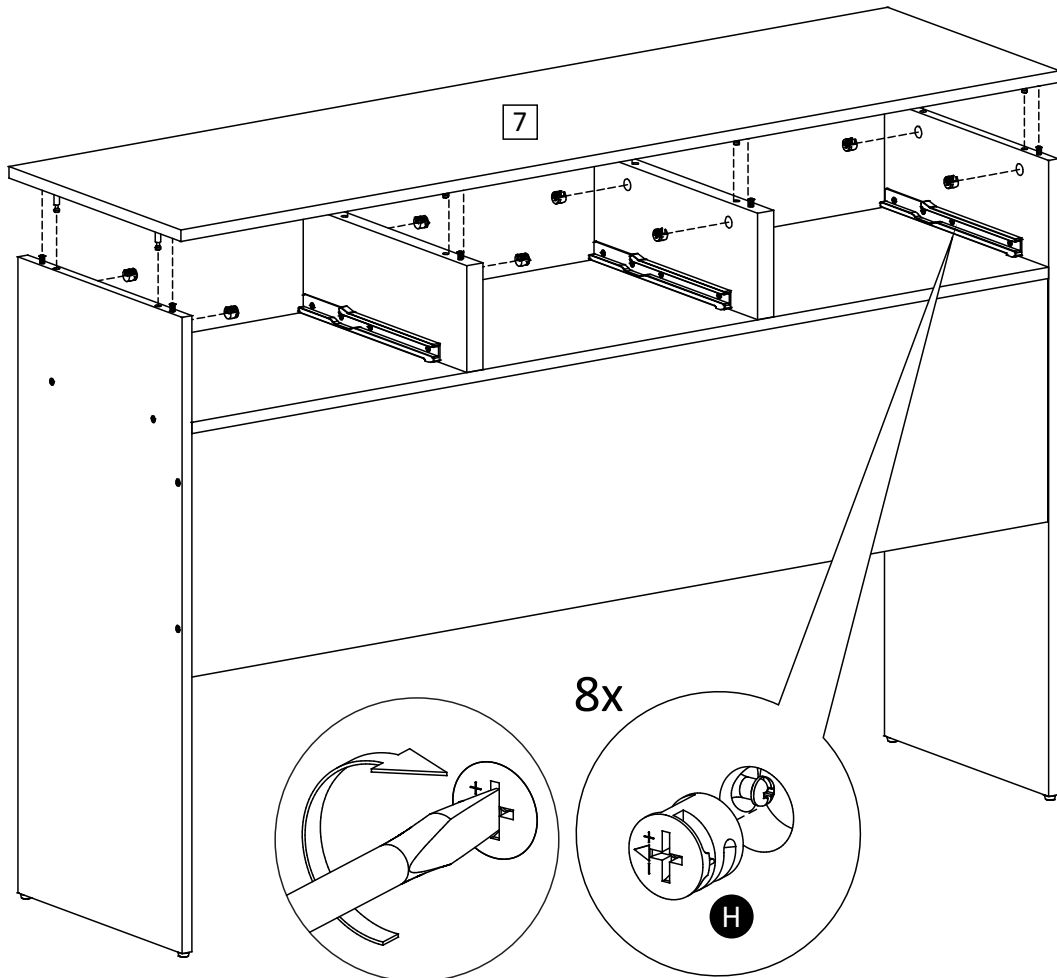
**4**



**5**

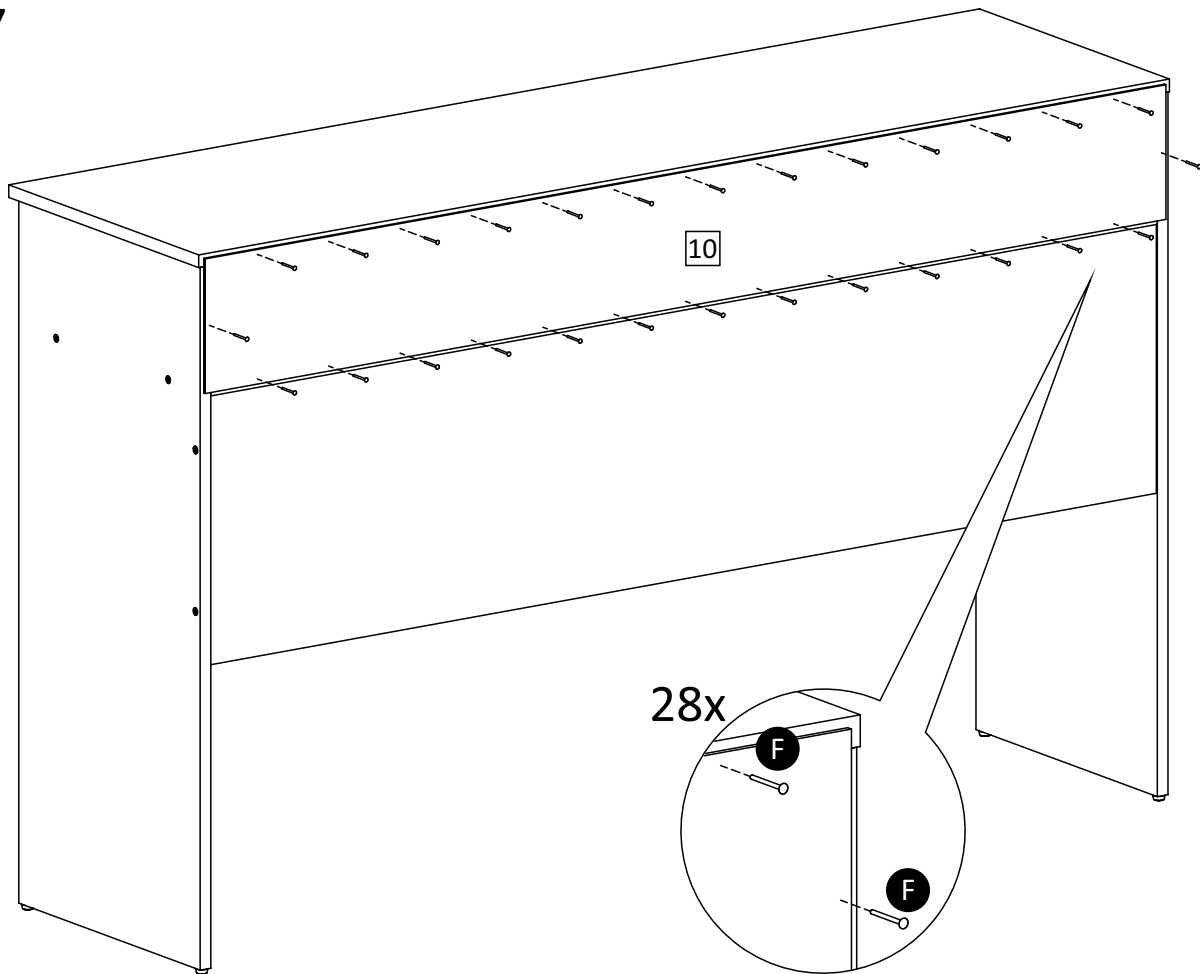


**6**

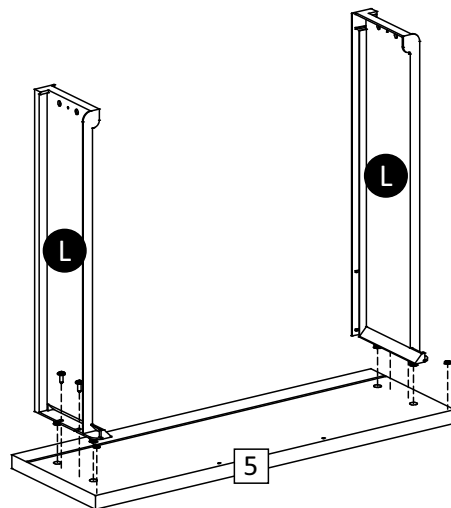
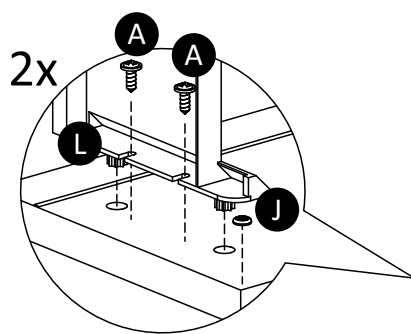
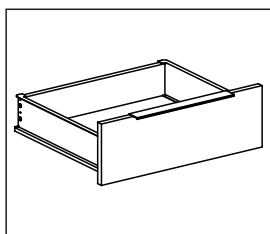




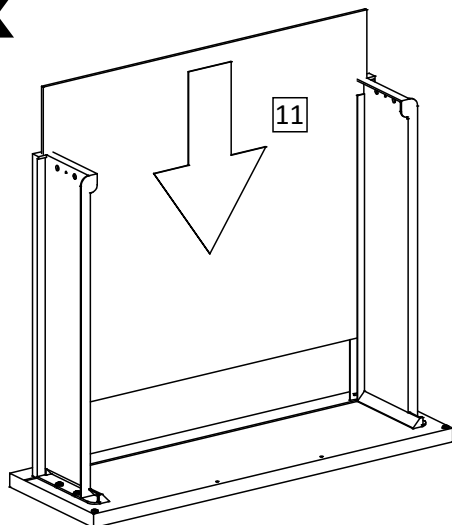
# 7



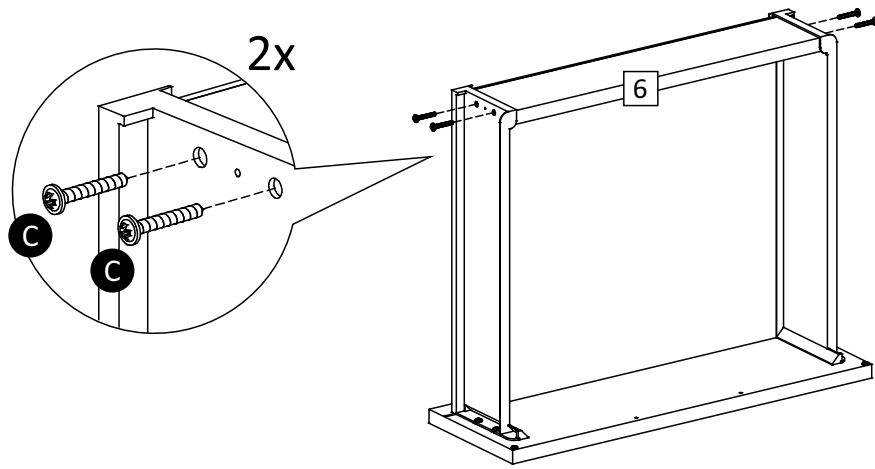
# 8-3x



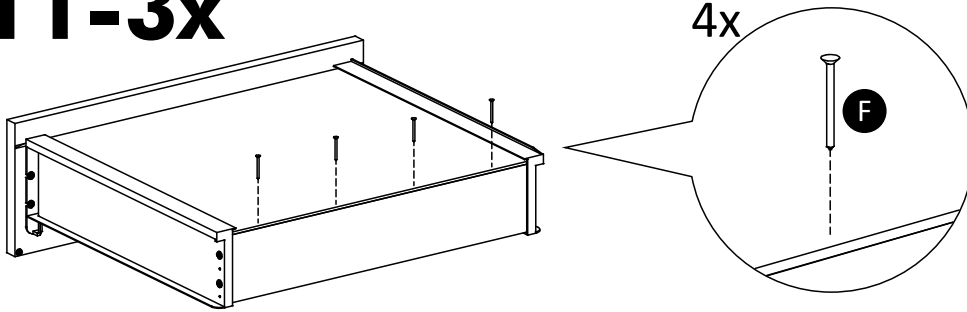
# 9-3x



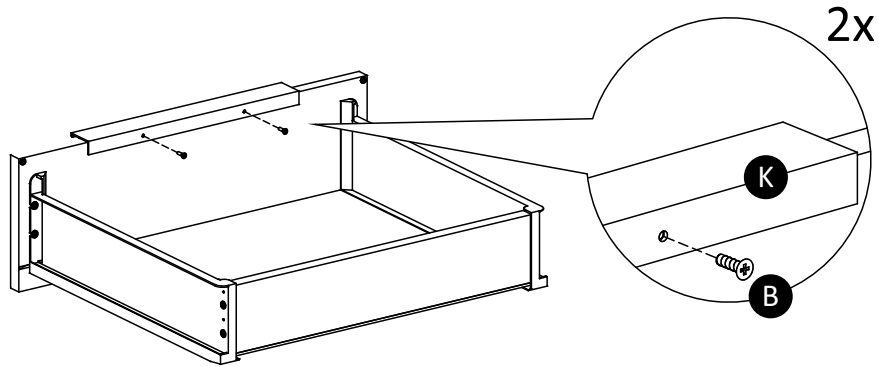
**10-3x**



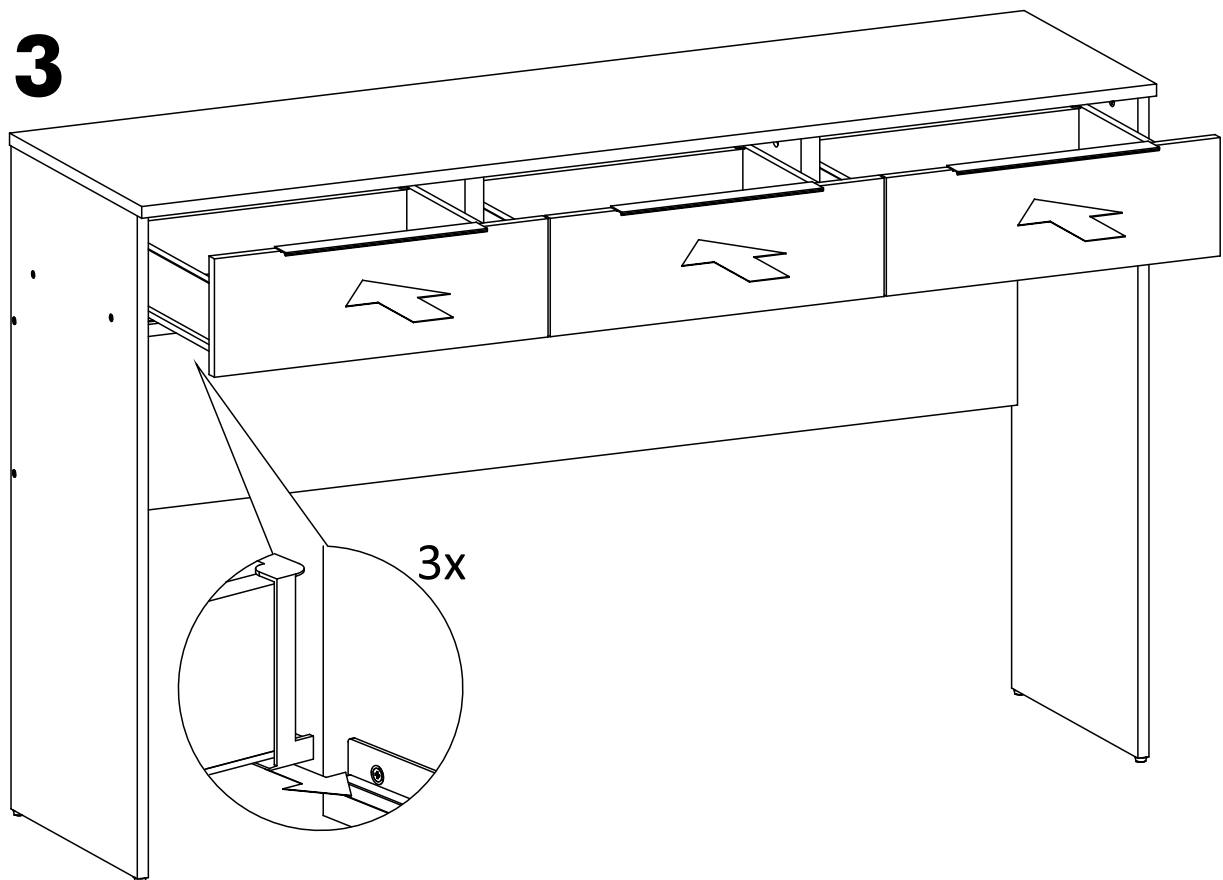
**11-3x**



**12-3x**



**13**



IT	DESCRIÇÃO	ESP	LARG	COMP	QTD	6961091
1	LATERAL ESQUERDA	15	363	835	1	203469620907
2	LATERAL DIREITA	15	363	835	1	203469620908
3	DIVISÓRIA ESQUERDA	25	361	145	1	203469620913
4	DIVISÓRIA DIREITA	25	361	145	1	203469620914
5	FRENTE GAVETA	15	149	447	3	203469620910
6	COSTA GAVETA BAIXA	15	76	393	3	203469610902
7	TAMPO	15	380	1360	1	203369610902
8	TAMPO INTERMEDIÁRIO	15	361	1326	1	203469620901
9	COSTA MAIOR	15	320	1326	1	203469620919
10	COSTA	3	165	1346	1	203469620917
11	FUNDO GAVETA	3	354	403	3	203369620908
A	PARAFUSO 3,0X12 CC				30	2065031220016
B	PARAFUSO 3,5X10 CF				12	2065351012032
C	PARAFUSO 3,5X25 CF				12	2065352500026
D	PARAFUSO 4,5X40 CC				12	2065455000010
E	CAVILHA 6X30				20	2080063000016
F	PREGO 10X10				44	2075101000011
G	MINIFIX PARAFUSO 6X35mm				8	2075063000012
H	TAMBOR PARA MINIFIX 15X12mm				8	2075151200027
I	DESLIZADOR DE CAMA				4	2070260027114
J	BATENTE DE SILICONE 1,5mm				6	2070711500036
K	PUXADOR 270mm				3	2077027000014
L	KIT GAVETA PLÁSTICA COM CORREDIÇA				3	2070332500002