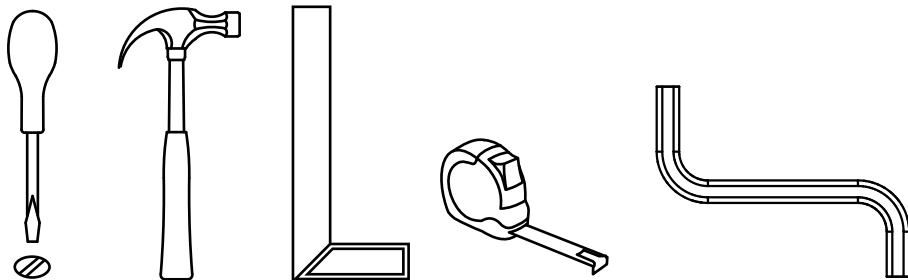


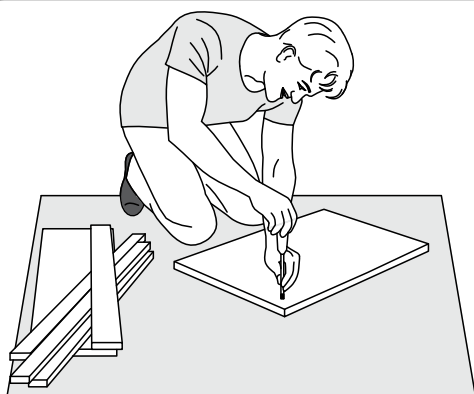
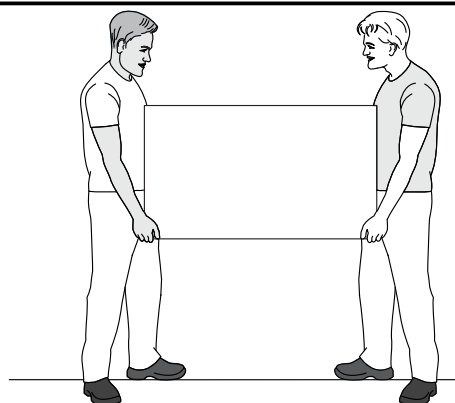
Ferramentas necessárias para montar o móvel.
Herramientas necesarias para armar el mueble.
Tools needed to assemble the furniture.



A montagem deve ser efetuada
por duas pessoas.

**El montaje debe ser efectuado
por dos personas.**

*The assembly must be done
by two people.*



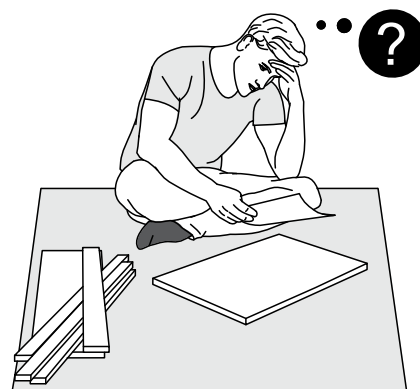
Montar o móvel sobre uma superfície
limpa e plana.

**Armar el mueble sobre una superficie
limpia y plana.**

*Assemble the furniture on a clean and
flat surface.*

Dúvidas? Entrar em contato:
¿Dudas? Ponerse en contacto:
Doubts? Get in touch:

in@madesa.com
www.madesa.com
www.youtube.com/madesamoveisvideos

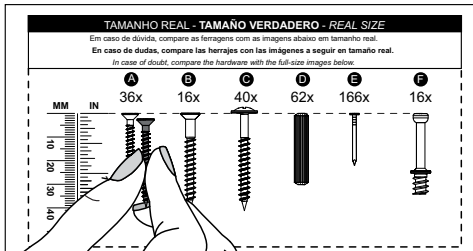


TAMANHO REAL - TAMAÑO VERDADERO - REAL SIZE

Em caso de dúvida, compare as ferragens com as imagens abaixo em tamanho real.

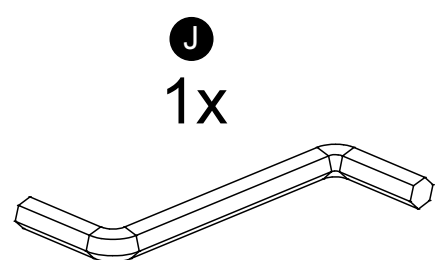
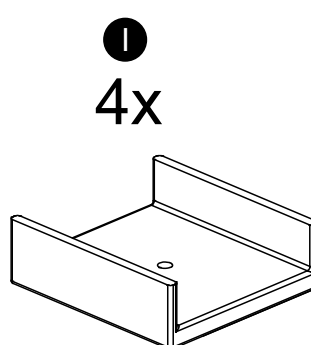
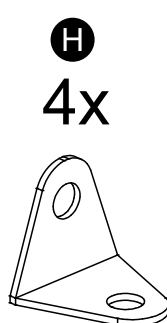
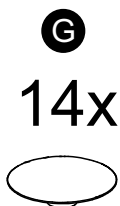
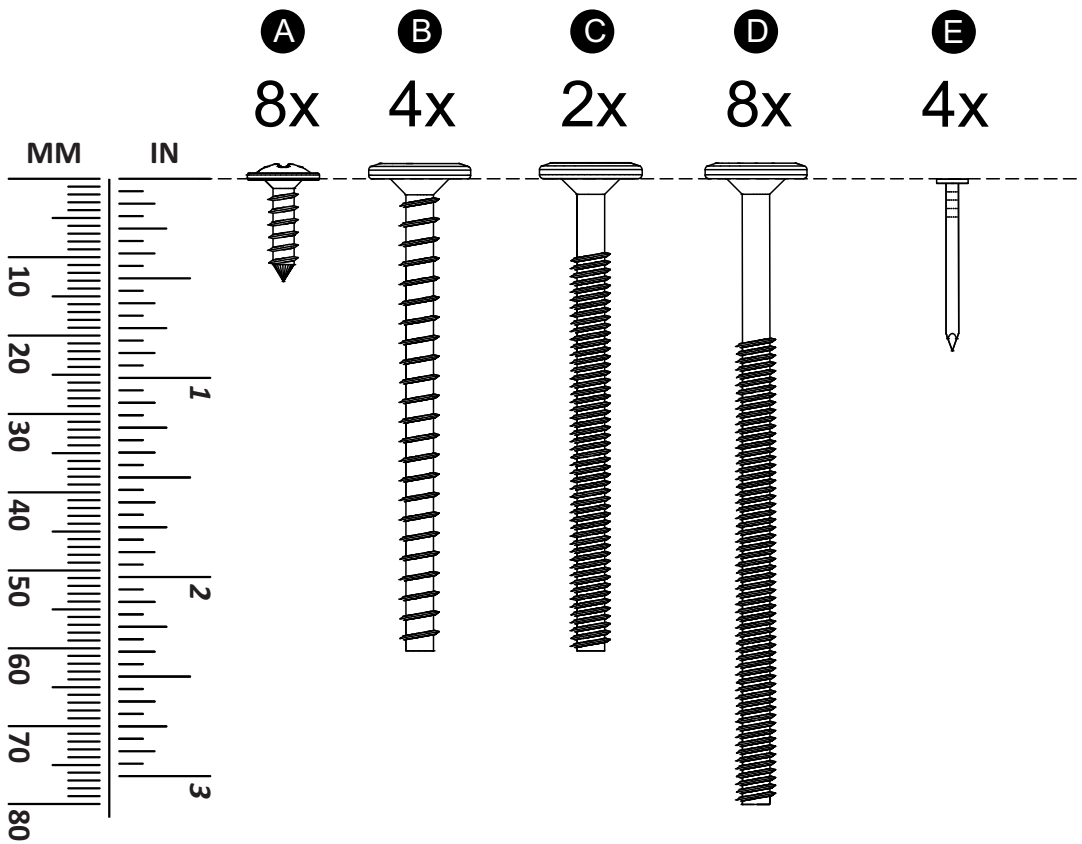
En caso de dudas, compare las herrajes con las imágenes a seguir en tamaño real.

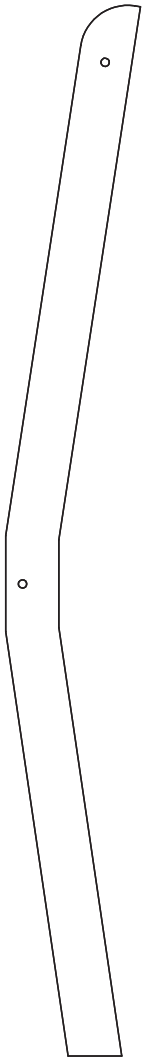
In case of doubt, compare the hardware with the full-size images below.



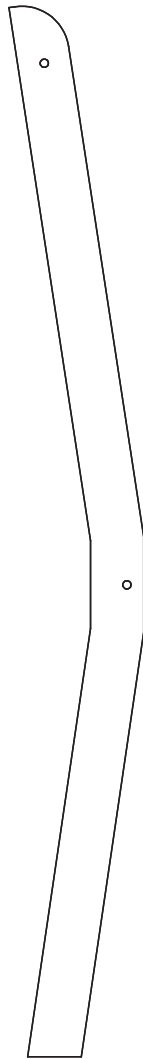
Para visualizar o vídeo explicativo, utilize este QR Code:
Para visualizar el vídeo explicativo, utilice este QR Code:

For viewing the explanatory video, use this QR code:

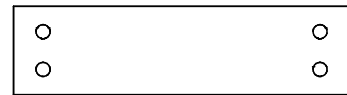




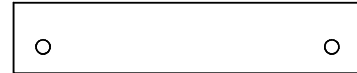
1 (25 x 41 x 890mm)
(0,98 x 1,61 x 35,04in)



2 (25 x 41 x 890mm)
(0,98 x 1,61 x 35,04in)



3 (15 x 75 x 285mm) - 2x
(0,59 x 2,95 x 11,22in)



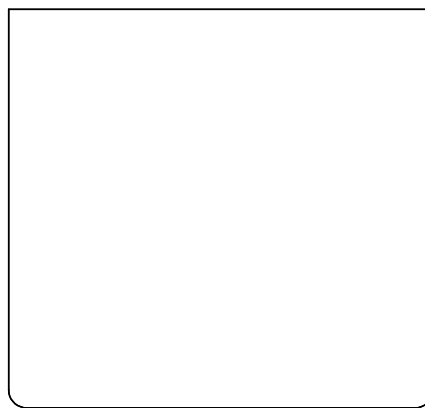
4 (15 x 60 x 295mm)
(0,59 x 2,36 x 11,61in)



5 (15 x 295 x 500mm)
(0,59 x 11,61 x 19,69in)



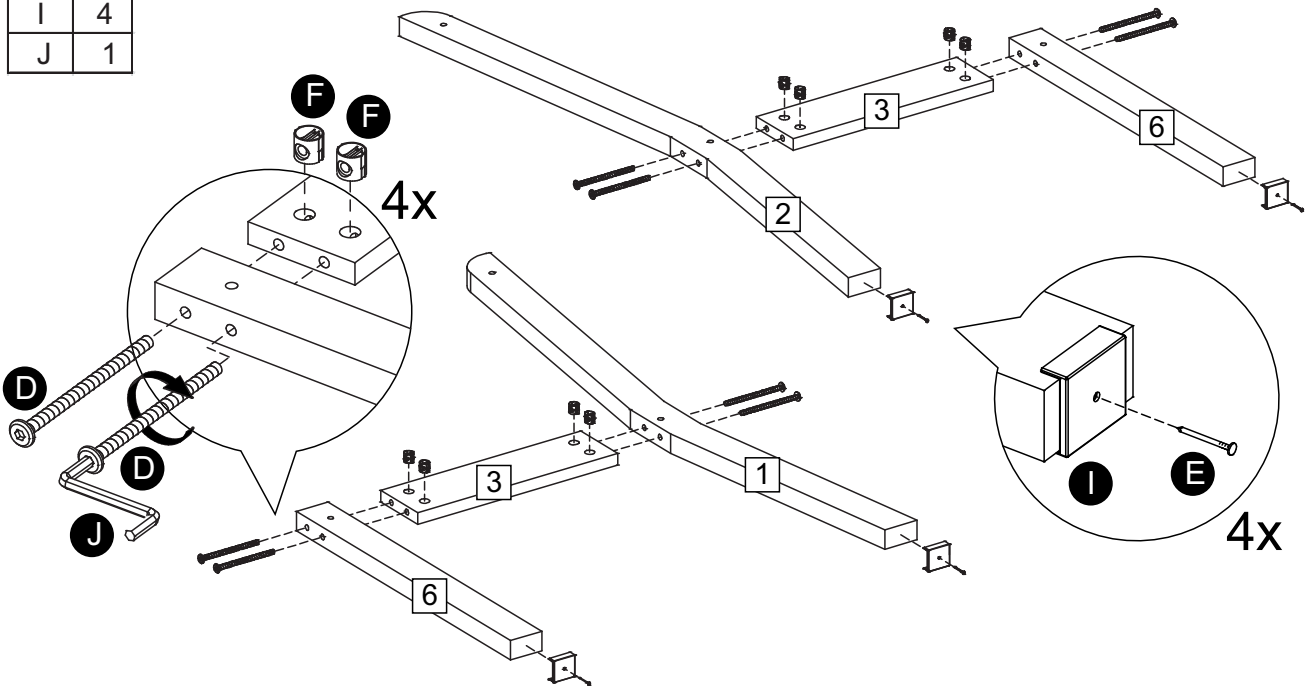
6 (25 x 45 x 435mm) - 2x
(0,98 x 1,77 x 17,13in)



7 (20 x 338 x 359mm)
(0,79 x 13,31 x 14,13in)

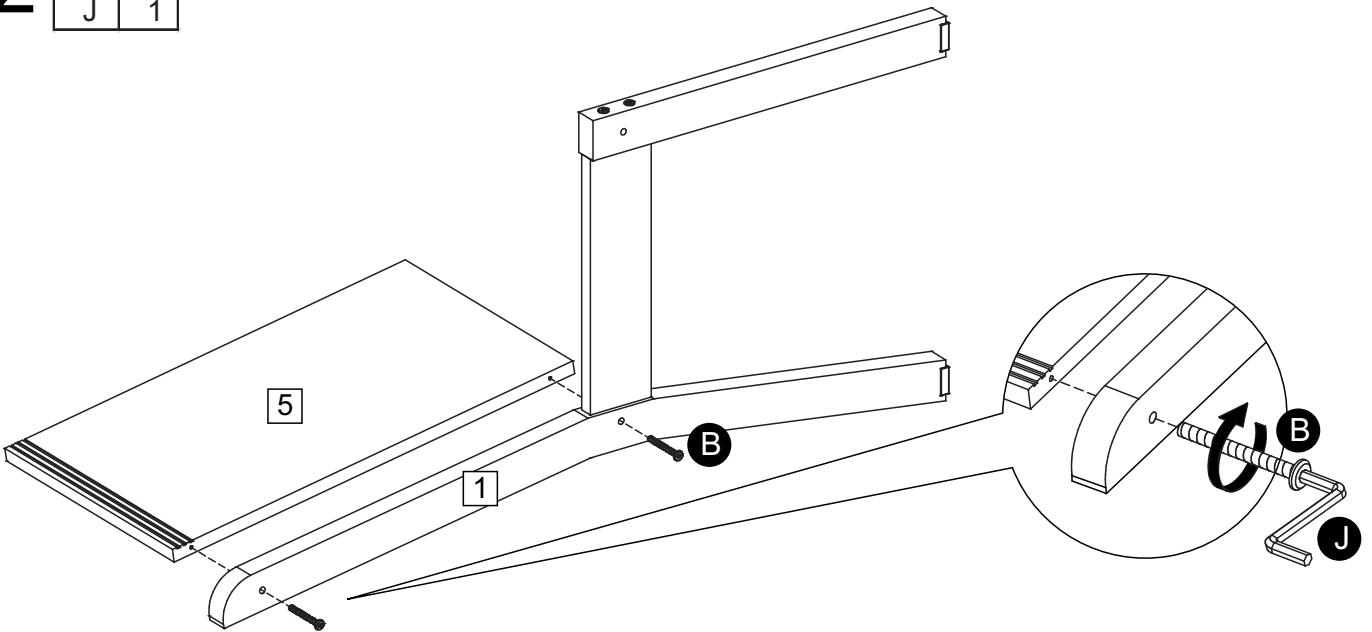
1

D	8
E	4
F	8
I	4
J	1



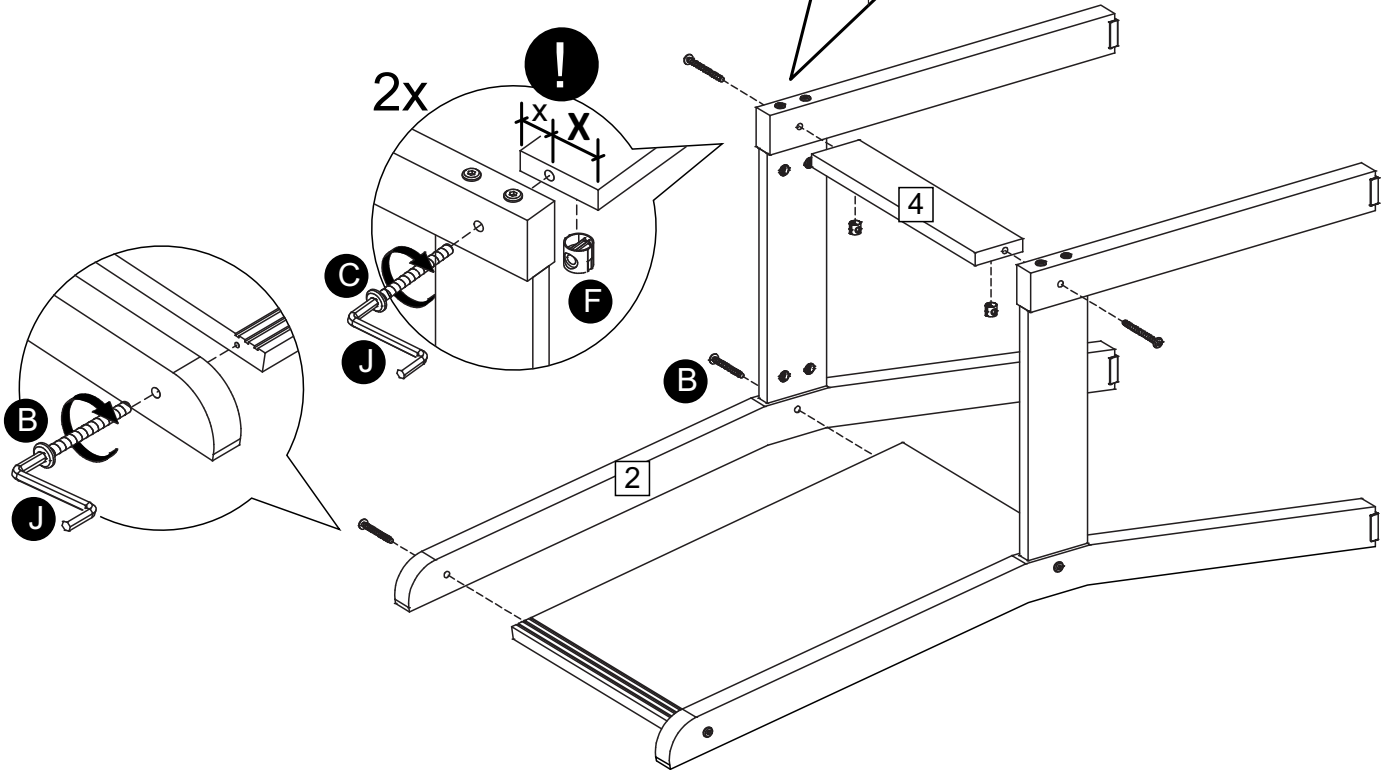
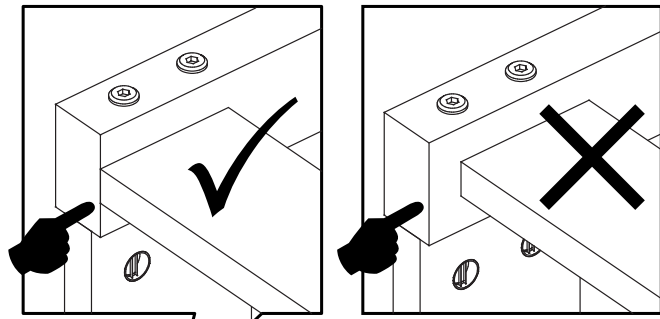
2

B	2
J	1



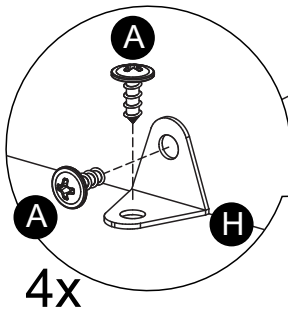
3

B	2
C	2
F	2
J	1

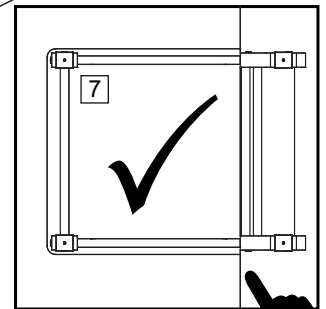
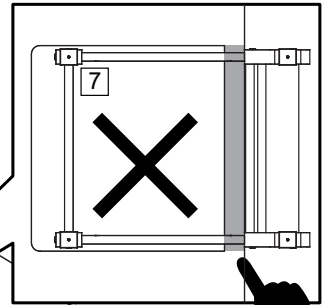
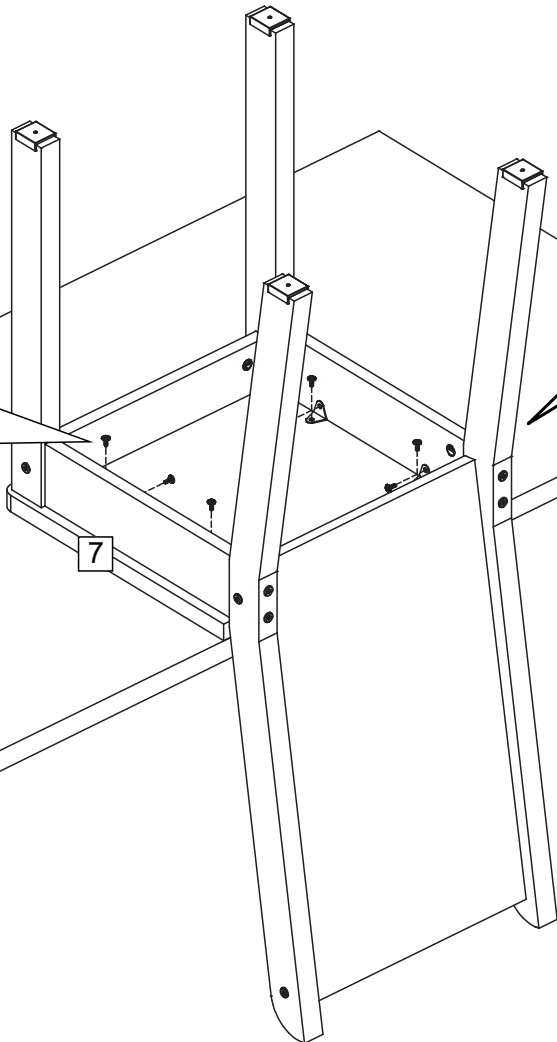


4

A	8
H	4



4x



RELAÇÃO DE PEÇAS E FARRAGENS - ESTRUTURA

IT	DESCRIÇÃO	ESP	LARG	COMP	QTD (1 CADEIRA)	4290114.1 4290116.1	4290144.1 4290146.1	4290522.1 4290524.1 4290526.1
1	PÉ TRASEIRO ESQUERDO	25	41	890	1	2033420511199	203342051419	203342055Z19
2	PÉ TRASEIRO DIREITO	25	41	890	1	2033420511113	203342051411	203342055Z11
3	TRAVESSA LATERAL	15	75	285	2	203342251104	203342251404	203342255Z04
4	TRAVESSA FRONTAL SUPERIOR	15	60	295	1	203342281102	203342281402	203342285Z02
5	ENCOSTO TRASEIRO	15	295	500	1	203342901101	203342901401	203342905Z01
6	PÉ FRONTAL	25	45	435	2	2033420211129	203342021412	203342025Z12
RELAÇÃO DE PEÇAS E FARRAGENS - ASSENTO								
A	PARAFUSO 3,5X12 CF				8		2065302000019	
B	PARAFUSO 05X060mm CC				4		2065140800000	
C	PARAFUSO M5X060mm CC				2		2065141000027	
D	PARAFUSO M5X 80mm CC				8		2065140800031	
E	PREGO 10X10mm				4		2075101000011	
F	PORCA CILÍNDRICA 12x12mm				10		2075418102002	
G	CAPA PARA PARAFUSO 10mm				14	2070417311004	2070417314005	2070417311028
H	CANTONEIRA METAL 18x18x0,75mm				4		2075000010814	
I	SAPATA 25X25mm				4	2070417311011	2070417314012	2070417311066
J	CHAVE ALLEN Z 4mm				1		2075417500007	

RELAÇÃO DE PEÇAS - ASSENTO

REFERÊNCIA	ASSENTO
42905Z2XTFBM	4290F2.2
42905Z2XTPER	4290P2.2
42905Z4XTFBM 4290114XTFBM 4290144XTFBM	4290F4.2
42905Z4XTFLH 4290114XTFLH 4290144XTFLH	4290H4.2
42905Z4XTLIB 4290114XTLIB 4290144XTLIB	4290L4.2
42905Z4XTPER 4290114XTPER 4290144XTPER	4290P4.2
42905Z4XTPT	4290Q4.2
42905Z6XTFBM 4290116XTFBM 4290146XTFBM	4290F6.2
42905Z6XTFLH 4290116XTFLH 4290146XTFLH	4290H6.2
42905Z6XTLIB 4290116XTLIB 4290146XTLIB	4290L6.2
42905Z6XTPER 4290116XTPER 4290146XTPER	4290P6.2
42905Z6XTPT	4290Q6.2