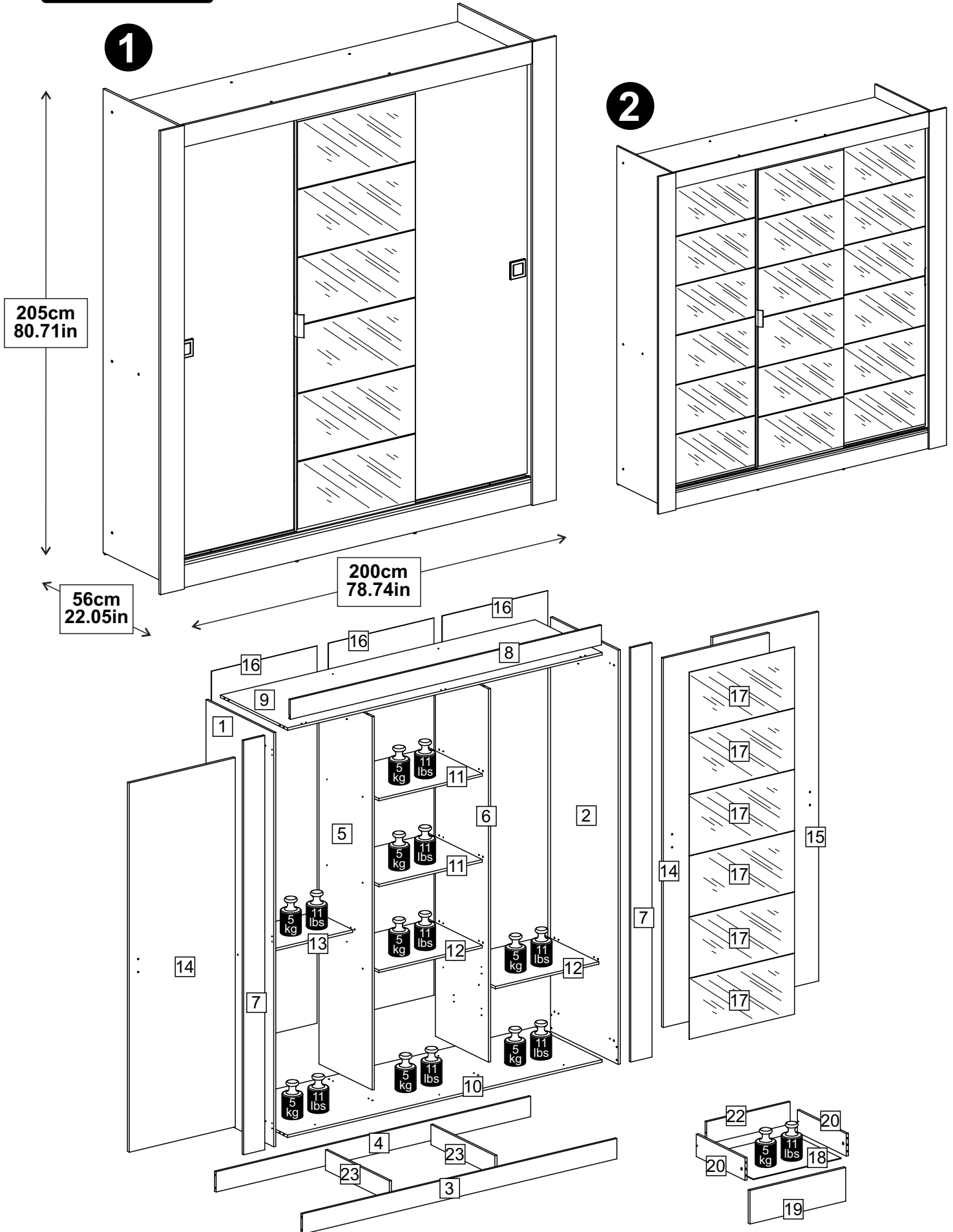
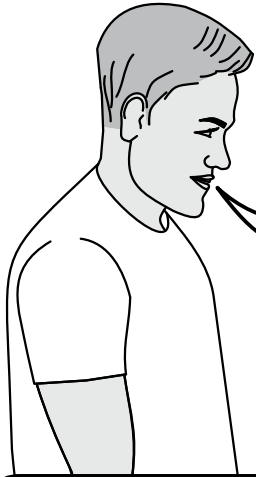


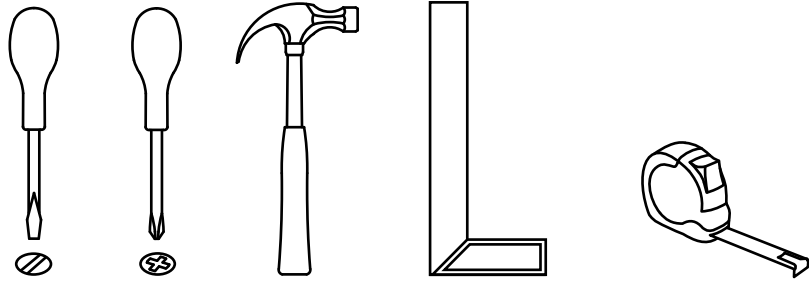
MADESA

1055A





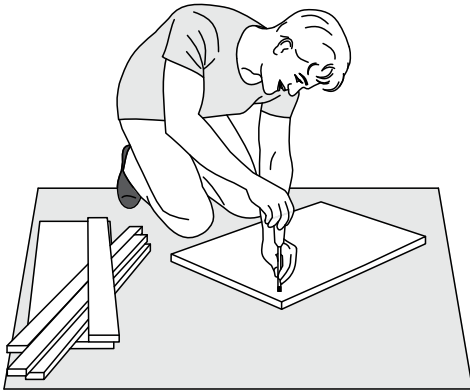
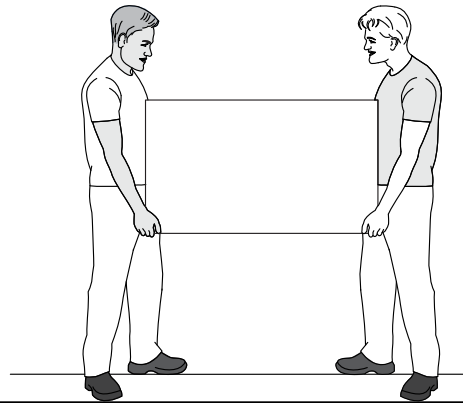
Ferramentas necessárias para montar o móvel.
Herramientas necesarias para armar el mueble.
Tools needed to assemble the furniture.



A montagem deve ser efetuada por duas pessoas.

El montaje debe ser efectuado por dos personas.

The assembly must be done by two people.



Montar o móvel sobre uma superfície limpa e plana.

Armar el mueble sobre una superficie limpia y plana.

Assemble the furniture on a clean and flat surface.

Dúvidas? Entrar em contato:
¿Dudas? Ponerse en contacto:
Doubts? Get in touch:

in@madesa.com
www.madesa.com
www.youtube.com\madesamoveisvideos

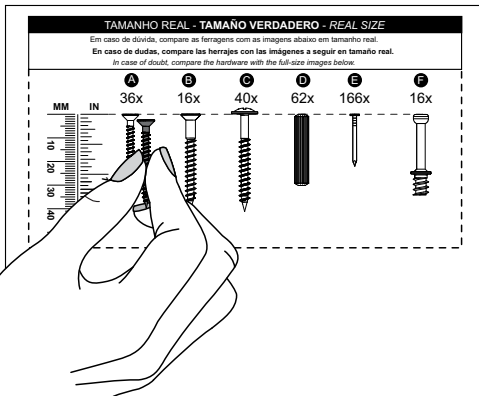


TAMANHO REAL - TAMAÑO VERDADERO - REAL SIZE

Em caso de dúvida, compare as ferragens com as imagens abaixo em tamanho real.

En caso de dudas, compare las herrajes con las imágenes a seguir en tamaño real.

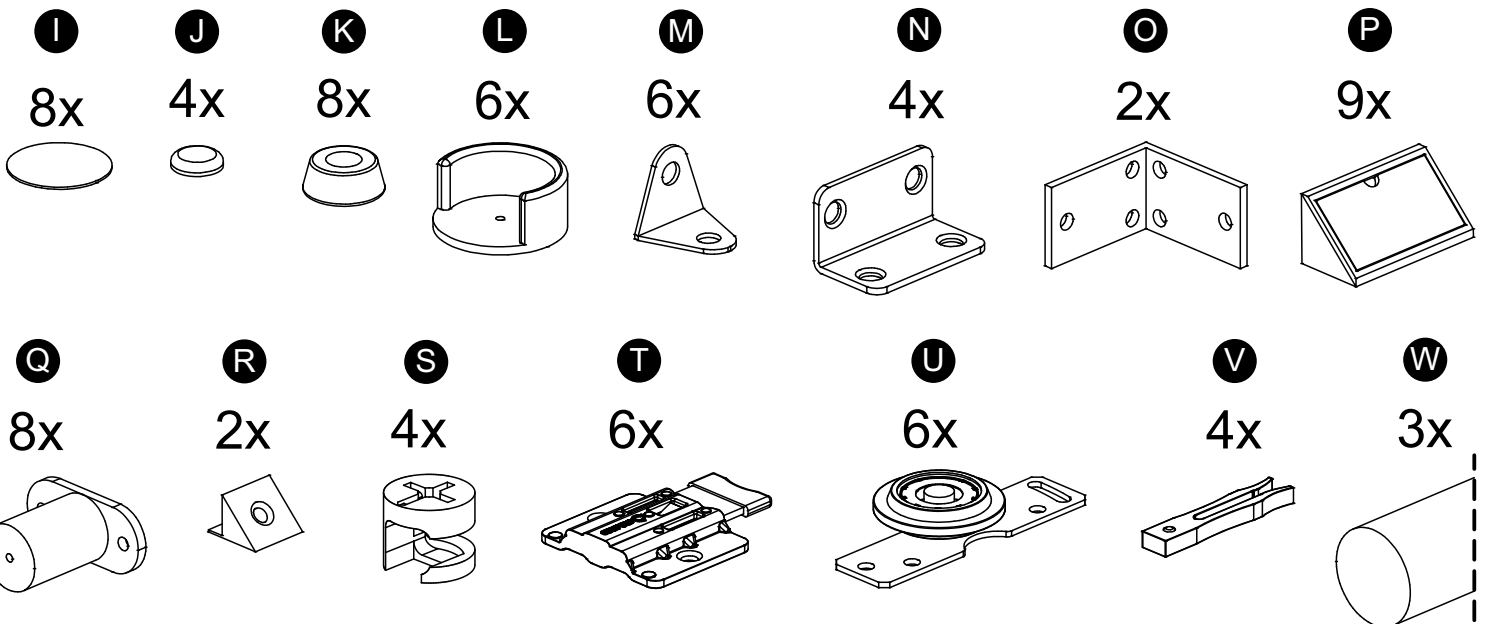
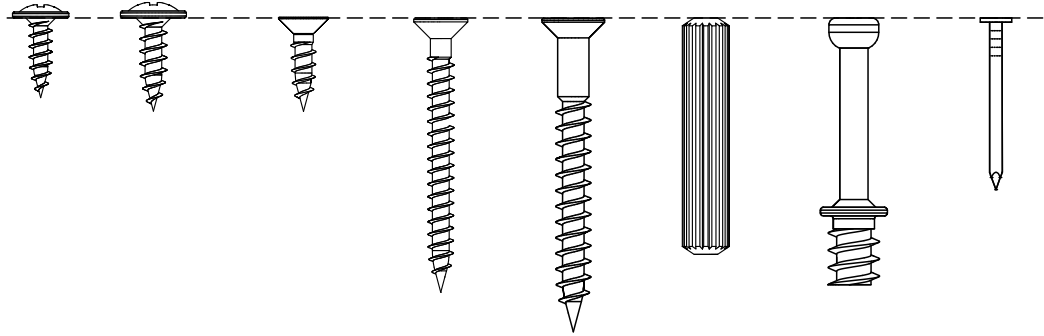
In case of doubt, compare the hardware with the full-size images below.



Para visualizar o vídeo explicativo, utilize este QR Code:
 Para visualizar el vídeo explicativo, utilice este QR Code:
 For viewing the explanatory video, use this QR code:

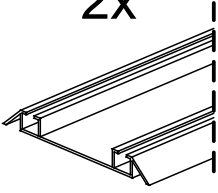


A 4x **B** 36x **C** 140x **D** 4x **E** 36x **F** 52x **G** 4x **H** 142x



X

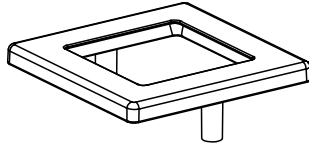
2x



1780mm
70.09in

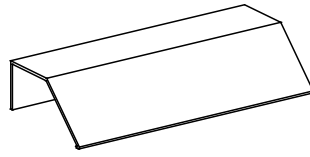
Y

2x



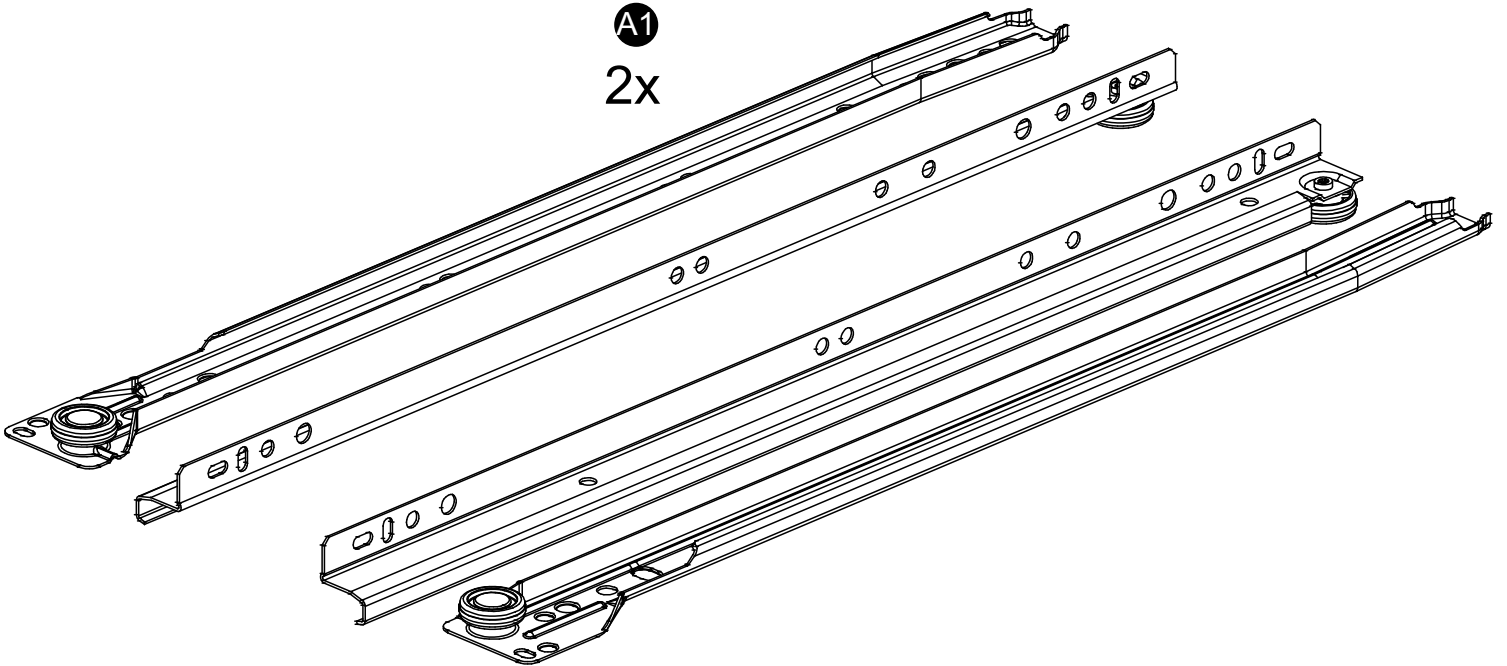
Z

3x



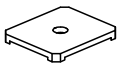
A1

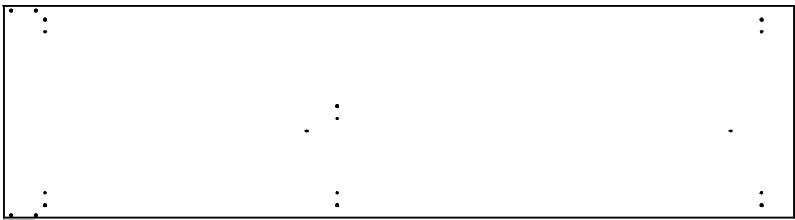
2x



A2

36x





1 (12 x 547 x 2042mm)
(0,47 x 21,54 x 80,39in)



2 (12 x 547 x 2042mm)
(0,47 x 21,54 x 80,39in)



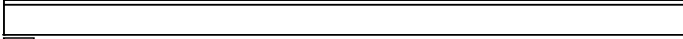
3 (12 x 100 x 1780mm)
(0,47 x 3,94 x 70,08in)



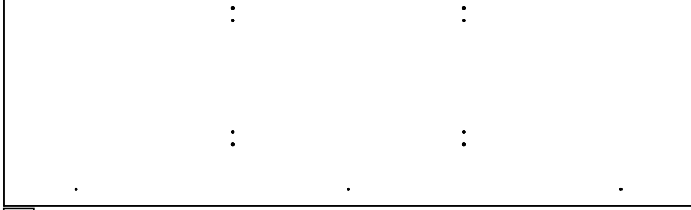
4 (12 x 100 x 1780mm)
(0,47 x 3,94 x 70,08in)



7 (12 x 120 x 2042mm)-2x
(0,47 x 4,72 x 80,39in)



8 (12 x 97 x 1760mm)
(0,47 x 3,82 x 69,29in)



9 (12 x 543 x 1780mm)
(0,47 x 21,38 x 70,08in)



10 (12 x 543 x 1780mm)
(0,47 x 21,38 x 70,08in)



11 (12 x 428 x 585mm)-2x
(0,47 x 16,85 x 23,03in)



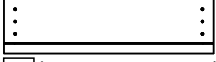
12 (12 x 428 x 585mm)-2x
(0,47 x 16,85 x 23,03in)



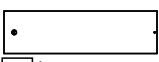
13 (12 x 300 x 585mm)
(0,47 x 11,81 x 23,03in)



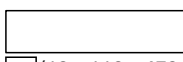
16 (3 x 597 x 1860mm)-3x
(0,12 x 23,50 x 73,23in)



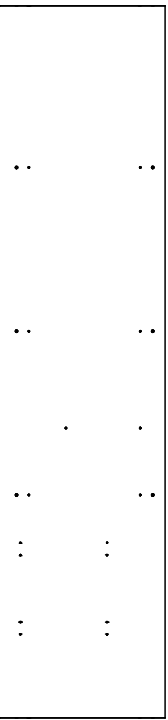
19 (12 x 165 x 521mm)-2x
(0,47 x 6,5 x 20,51in)



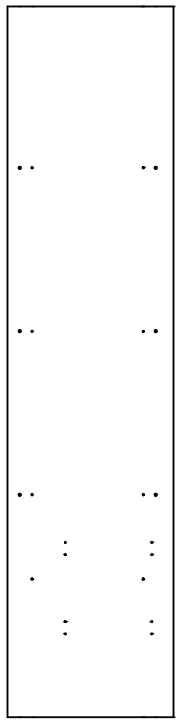
20 (12 x 110 x 395mm)-4x
(0,47 x 4,33 x 15,55in)



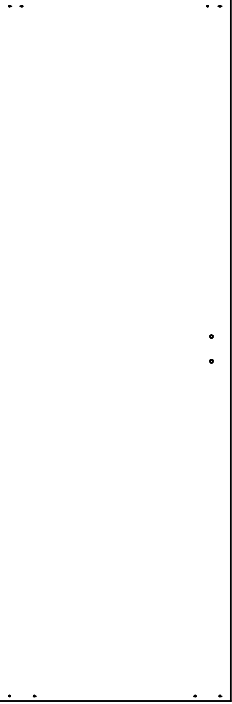
22 (12 x 110 x 472mm)-2x
(0,47 x 4,33 x 18,58in)



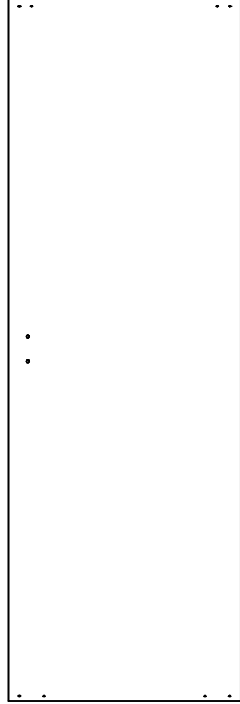
5 (12 x 430 x 1840mm)
(0,47 x 16,93 x 72,44in)



6 (12 x 430 x 1840mm)
(0,47 x 16,93 x 72,44in)



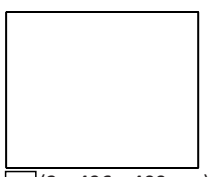
14 (15 x 600 x 1820mm)-2x
(0,59 x 23,62 x 71,65in)



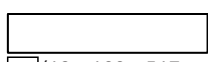
15 (15 x 600 x 1820mm)
(0,59 x 23,62 x 71,65in)



17 (2 x 595 x 300mm) - 1(6x) - 2 (18x)
(0,08 x 23,43 x 11,81in)



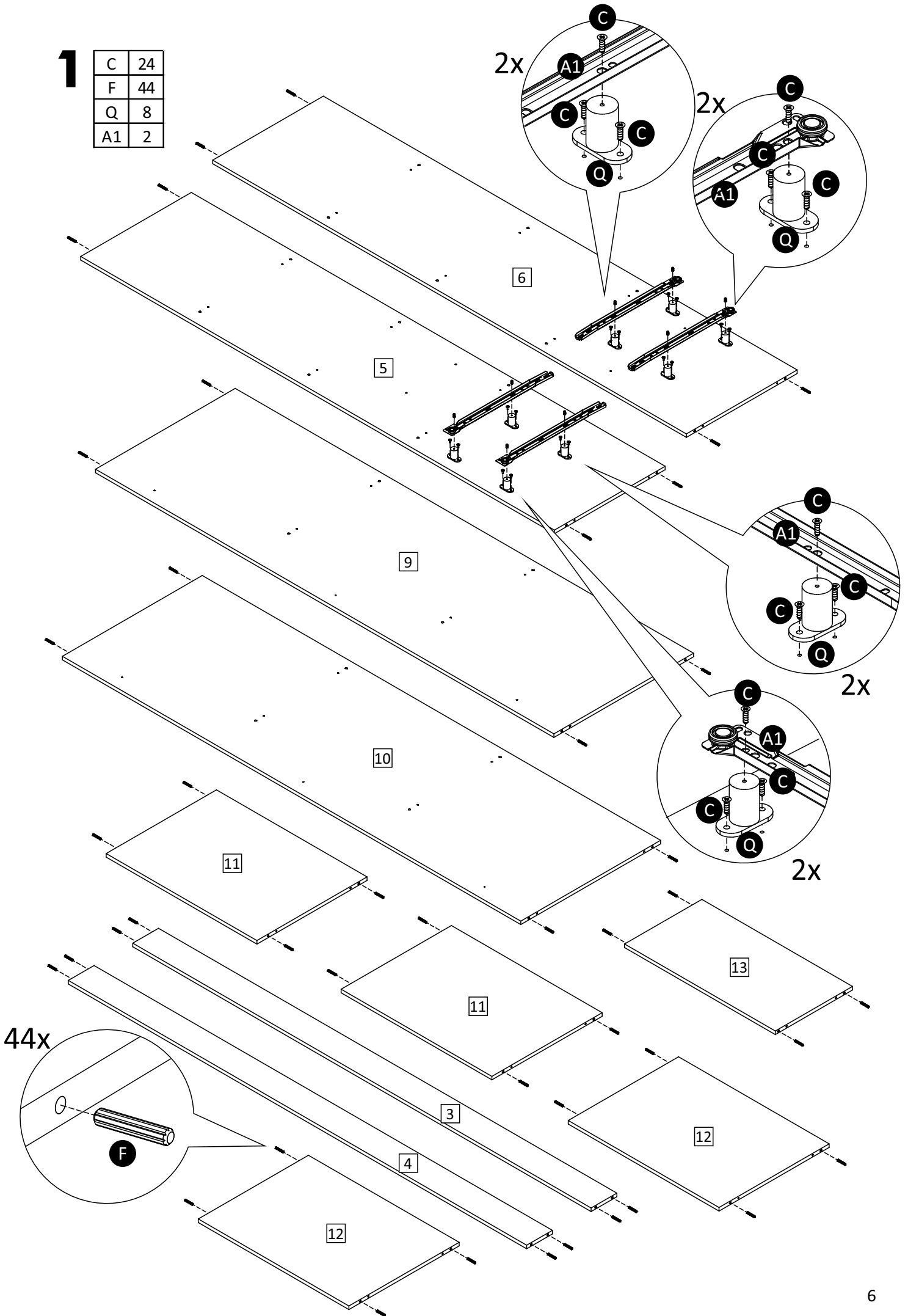
18 (3 x 496 x 400mm)-2x
(0,12 x 19,53 x 15,75in)



23 (12 x 100 x 517mm)-2x
(0,47 x 3,94 x 20,35in)

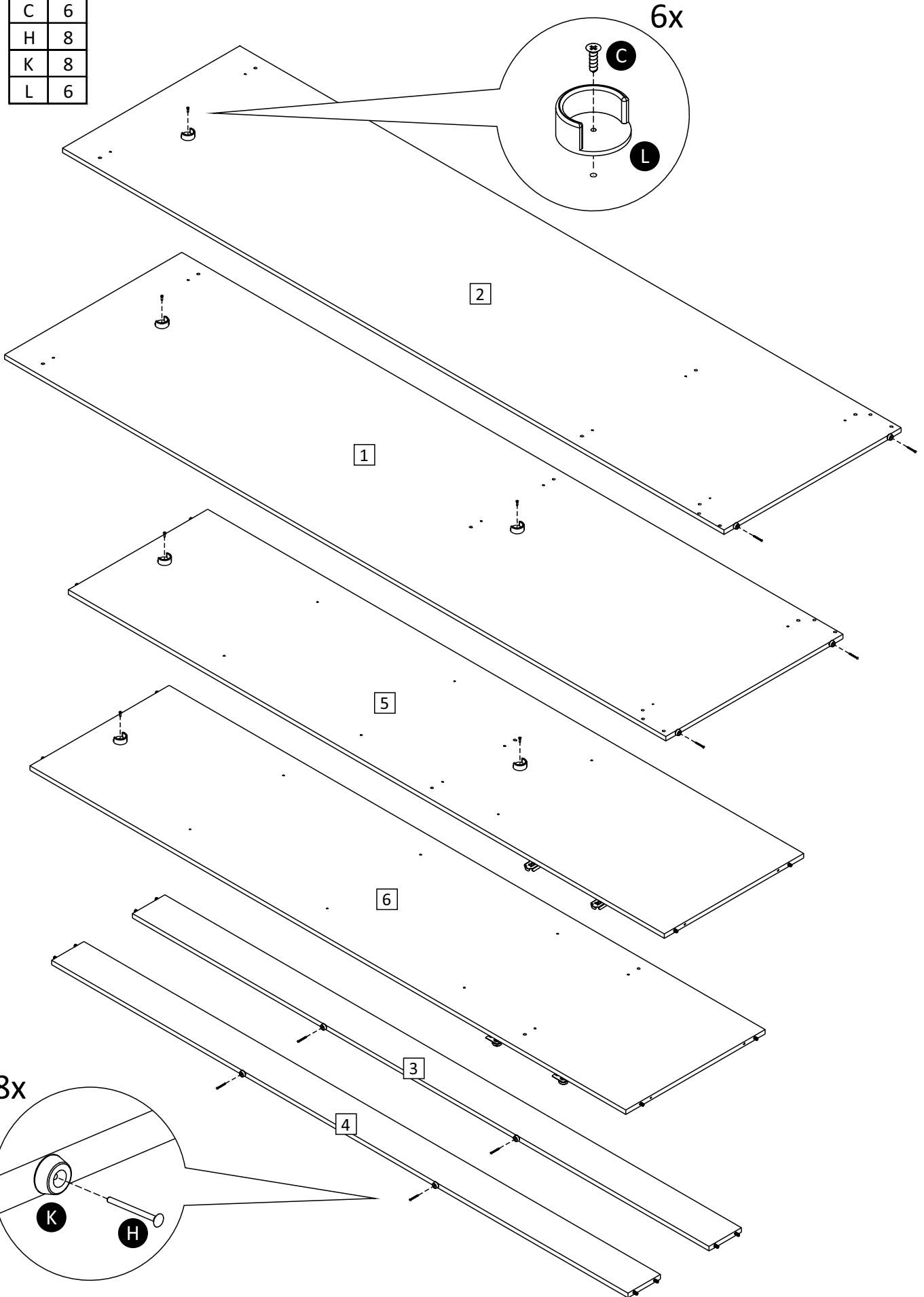
1

C	24
F	44
Q	8
A1	2



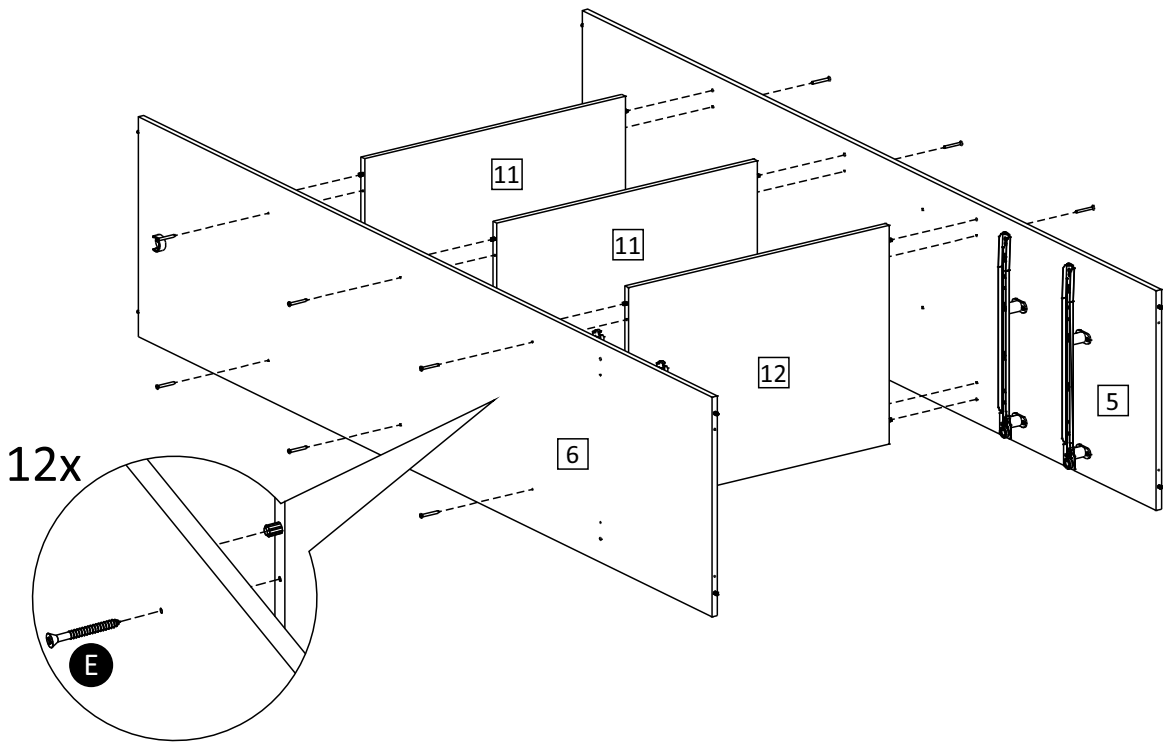
2

C	6
H	8
K	8
L	6



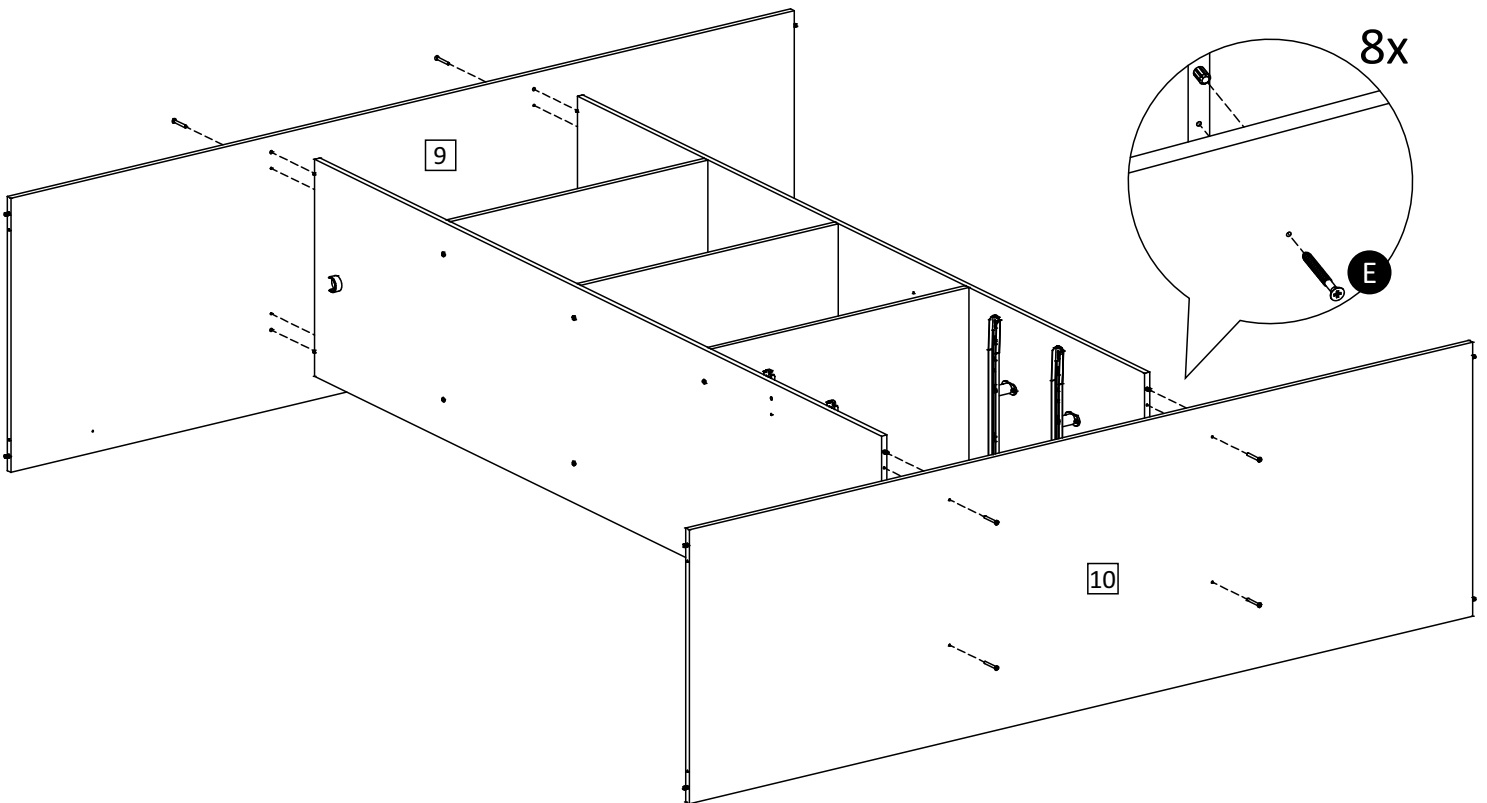
3

E 12



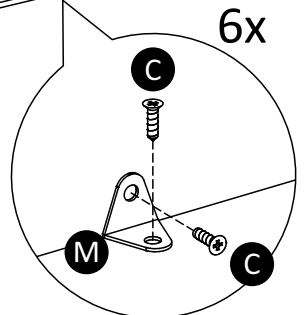
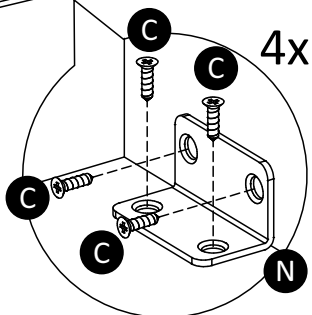
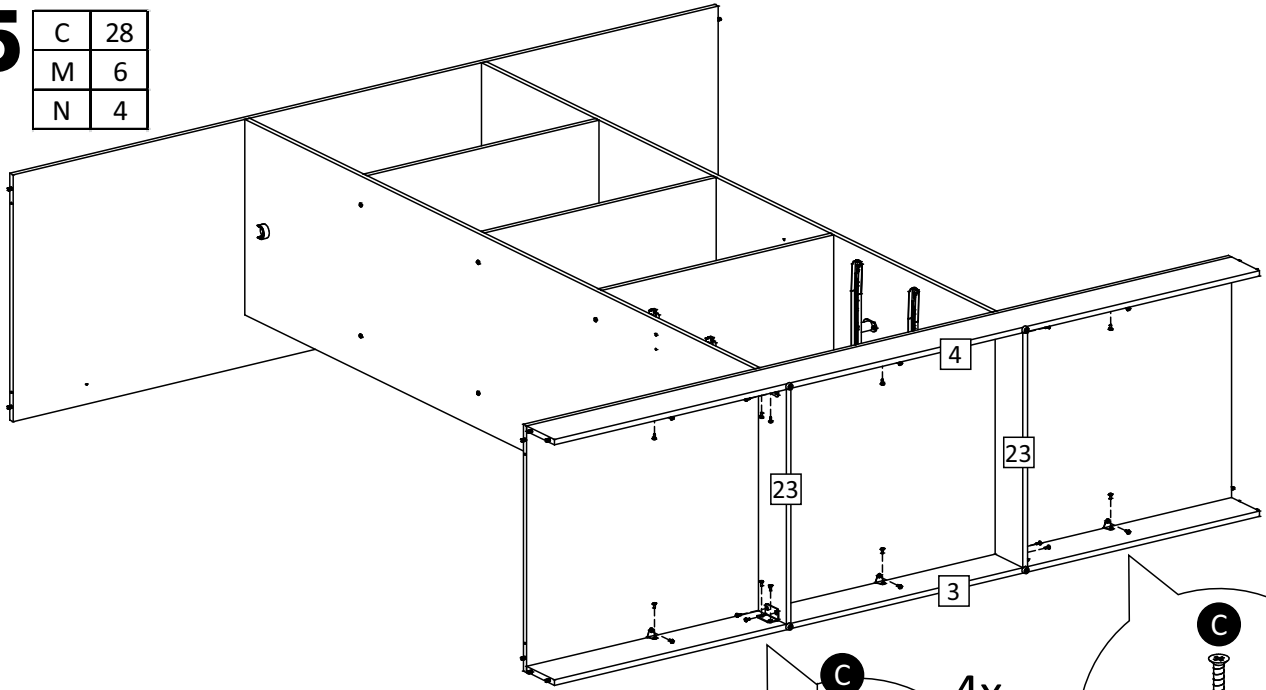
4

E 8



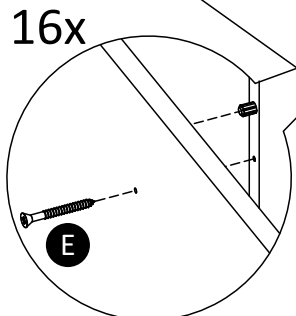
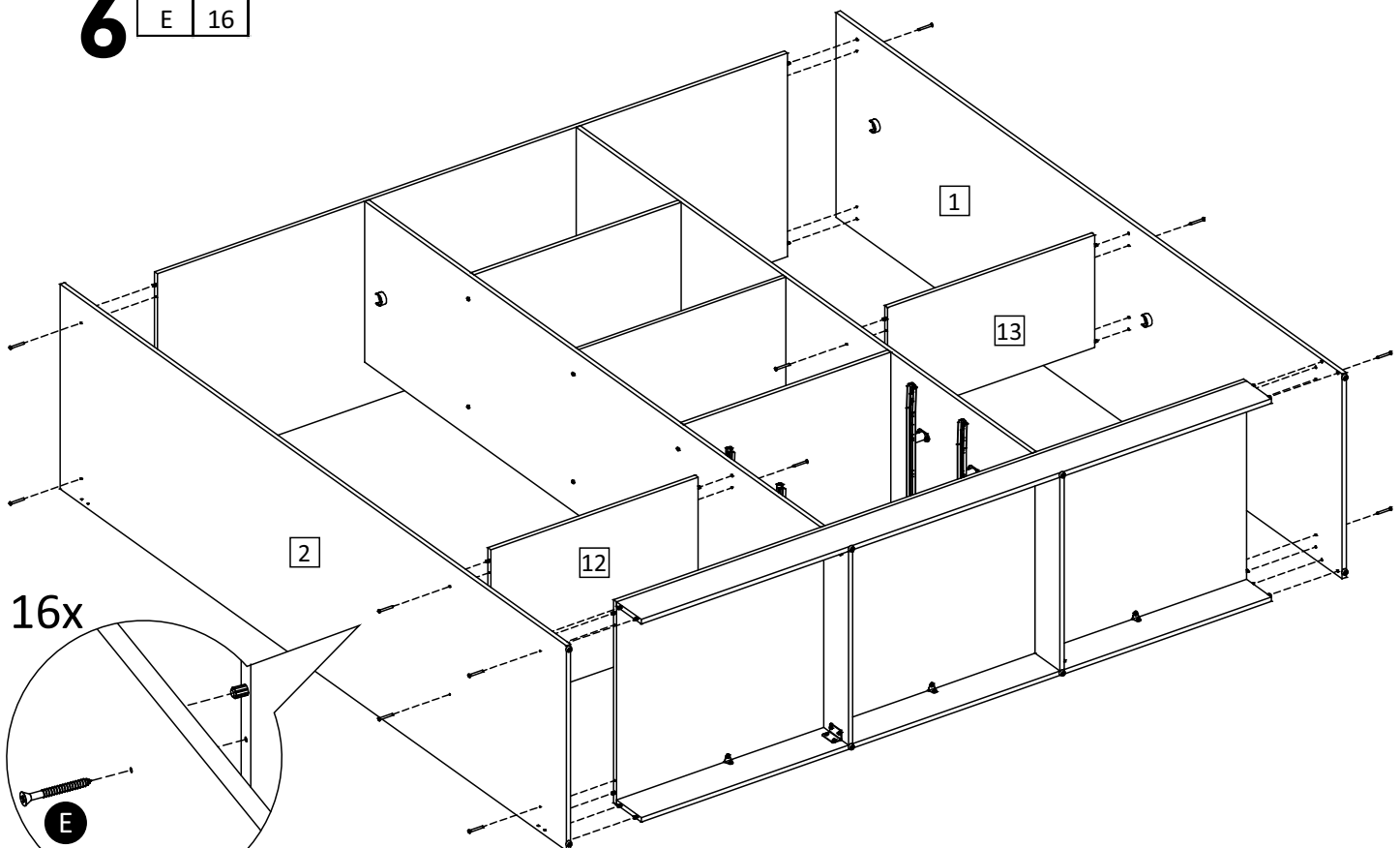
5

C	28
M	6
N	4



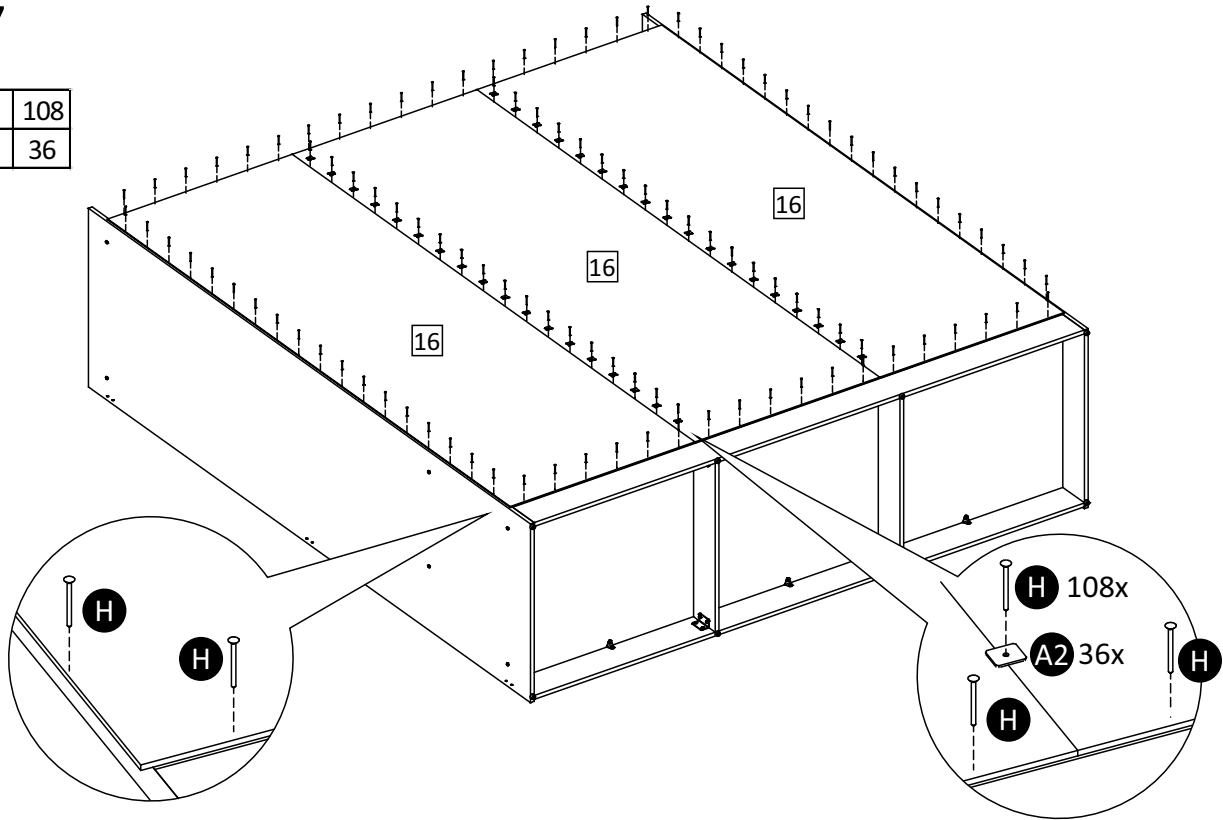
6

E	16
---	----



7

H	108
A2	36



ATENÇÃO - ATENCIÓN - ATTENTION

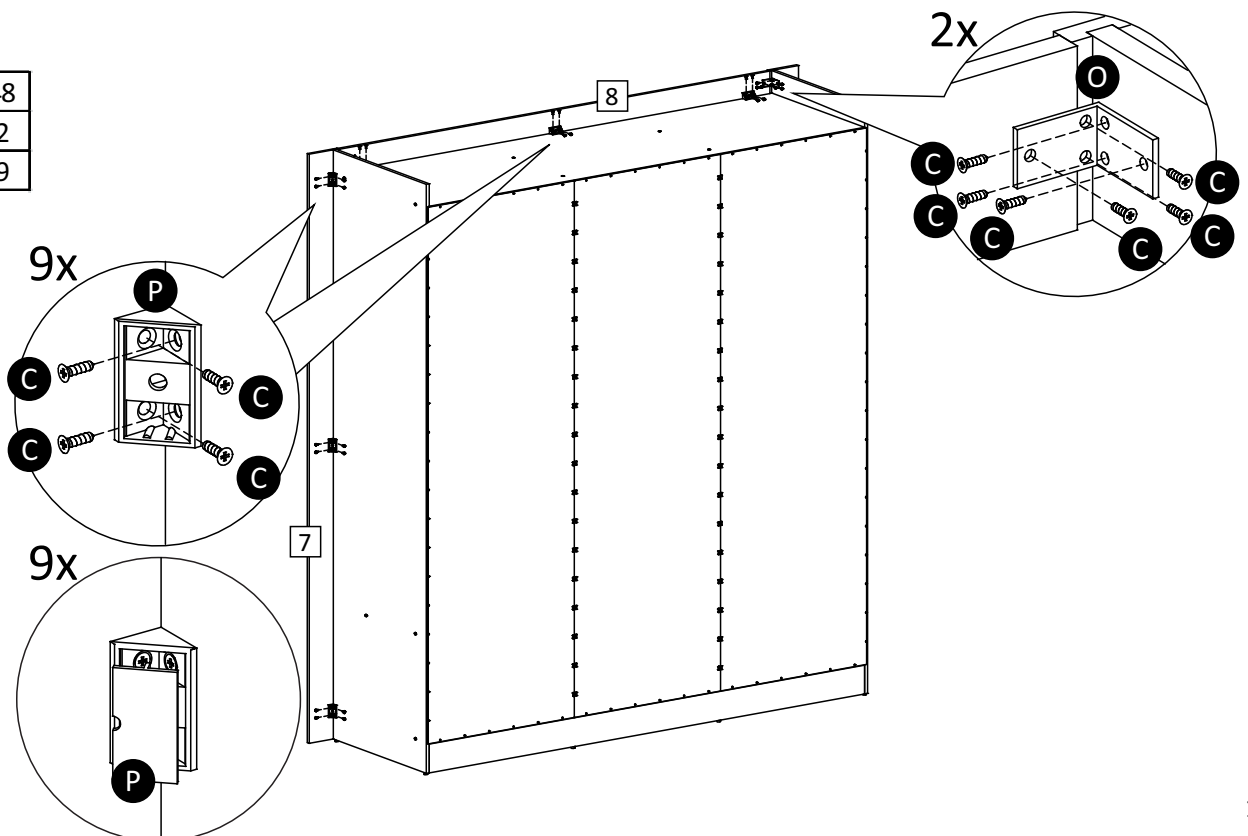
Para modelo com pés, verificar esquema que acompanha o Kit Pés antes de dar sequência na montagem.

Para modelo con pies, comprobar el esquema que acompaña el Kit Pies antes de dar secuencia en el montaje.

For model with feet, check the assembly instructions accompanying the feet kit before proceeding with the assembly.

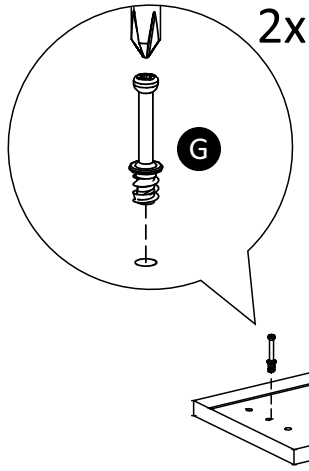
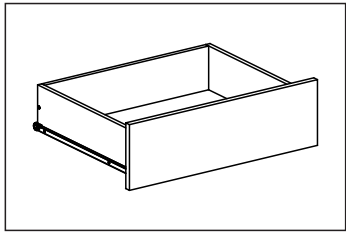
8

C	48
O	2
P	9



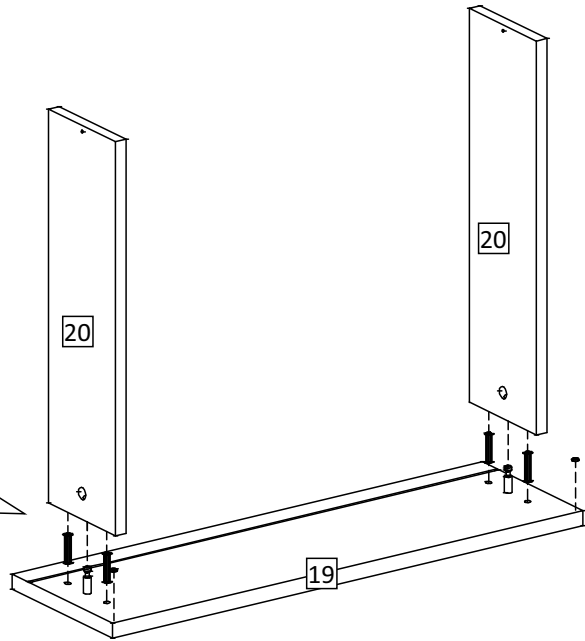
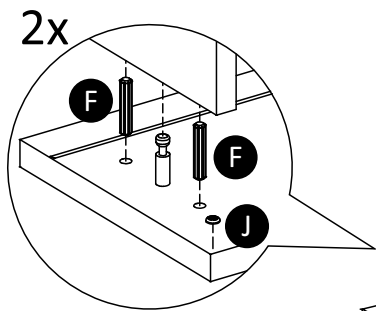
9-2x

G	4
---	---



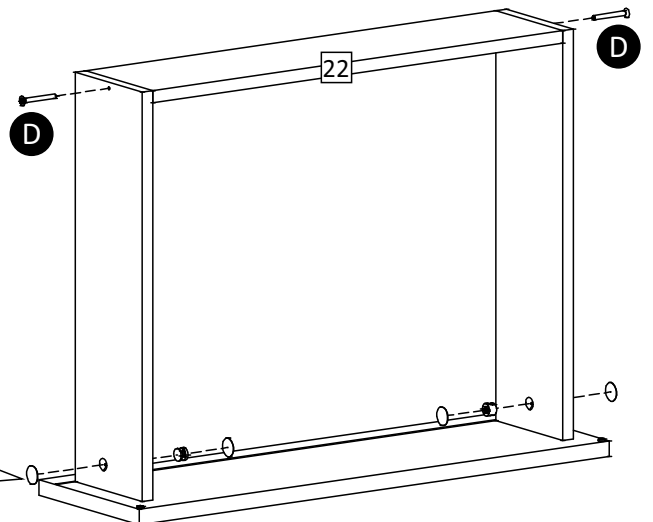
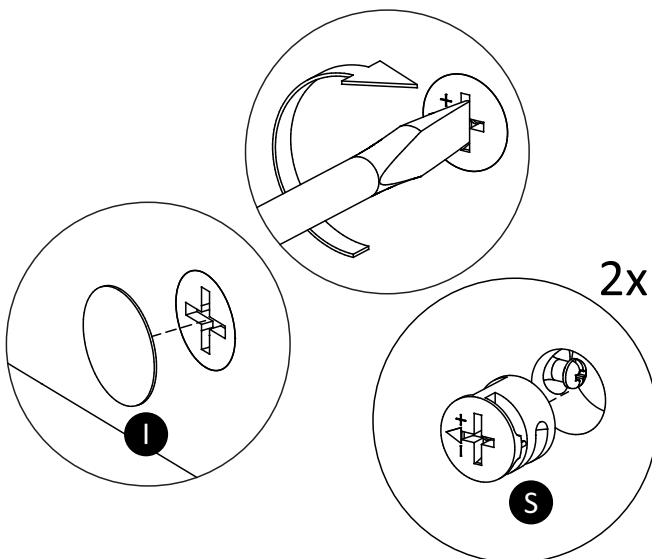
10-2x

F	8
J	4



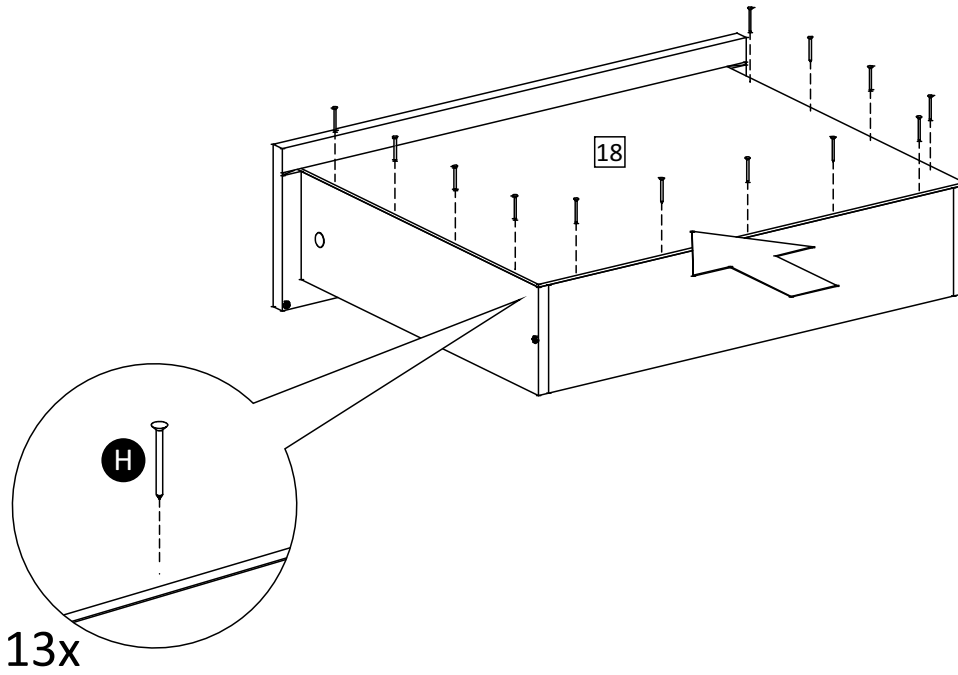
11-2x

D	4
I	8
S	4



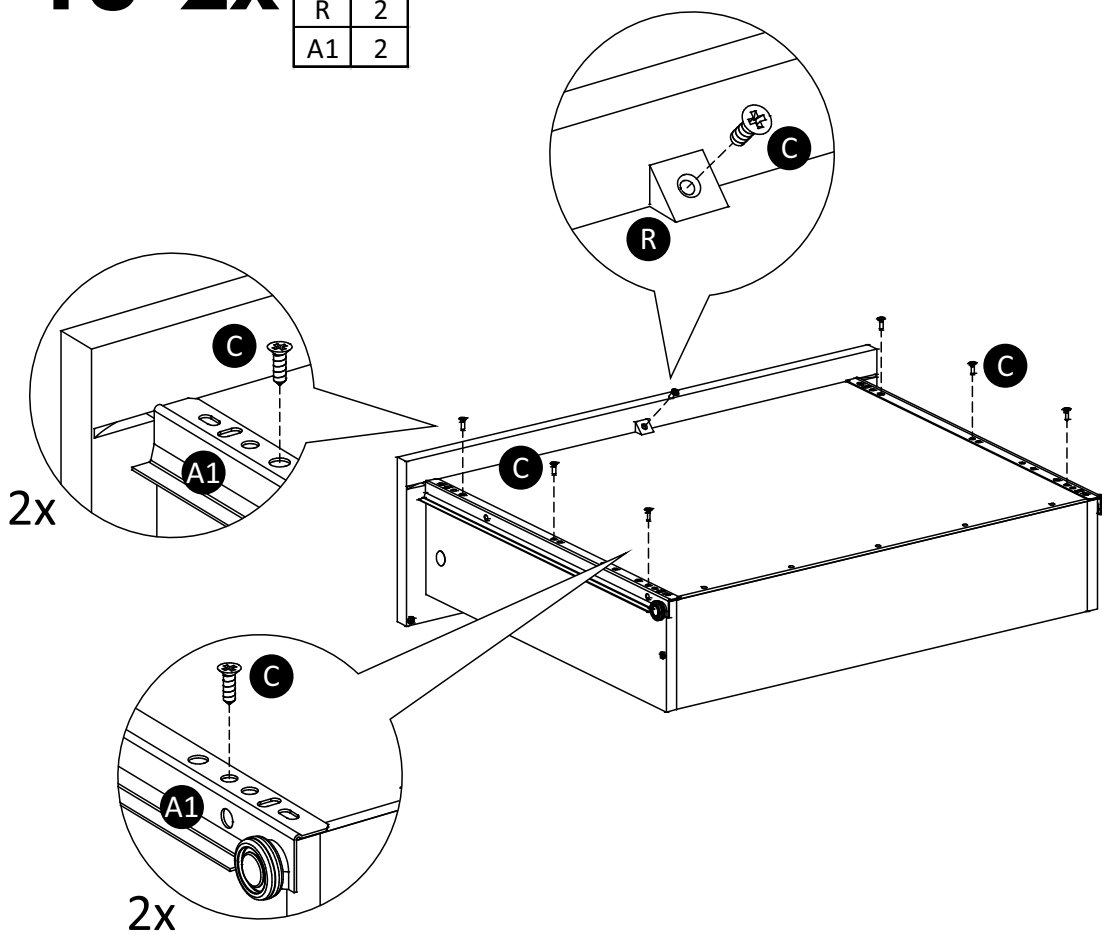
12-2x

H	26
---	----



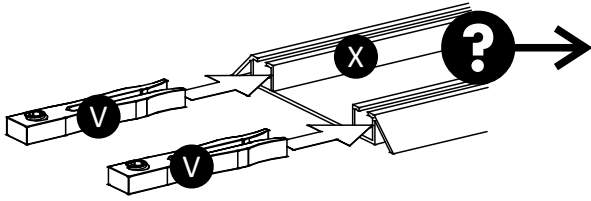
13-2x

C	14
R	2
A1	2

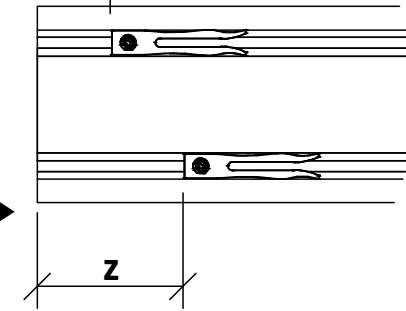


14-2x

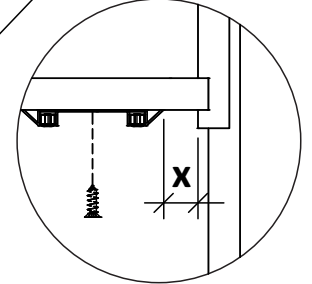
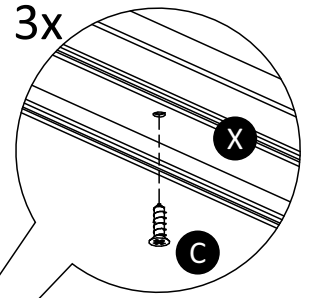
V	4
X	1



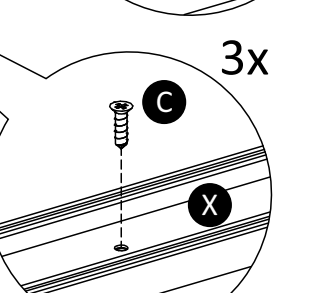
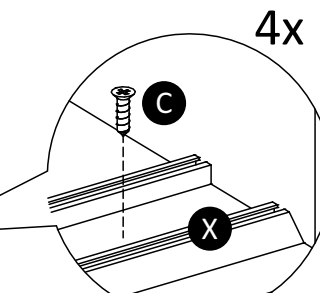
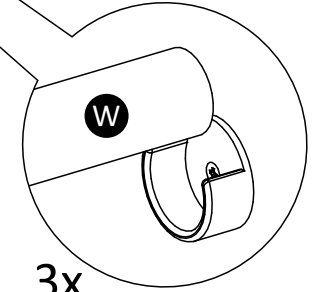
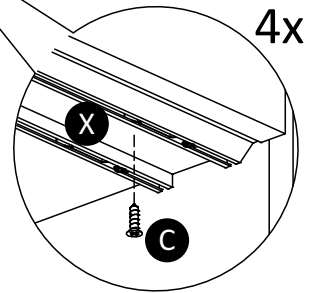
$x = 20\text{mm}/0,79\text{in}$



$z = 40\text{mm}/1,57\text{in}$

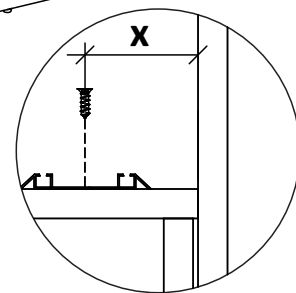
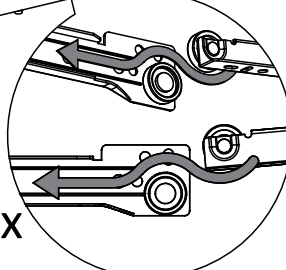
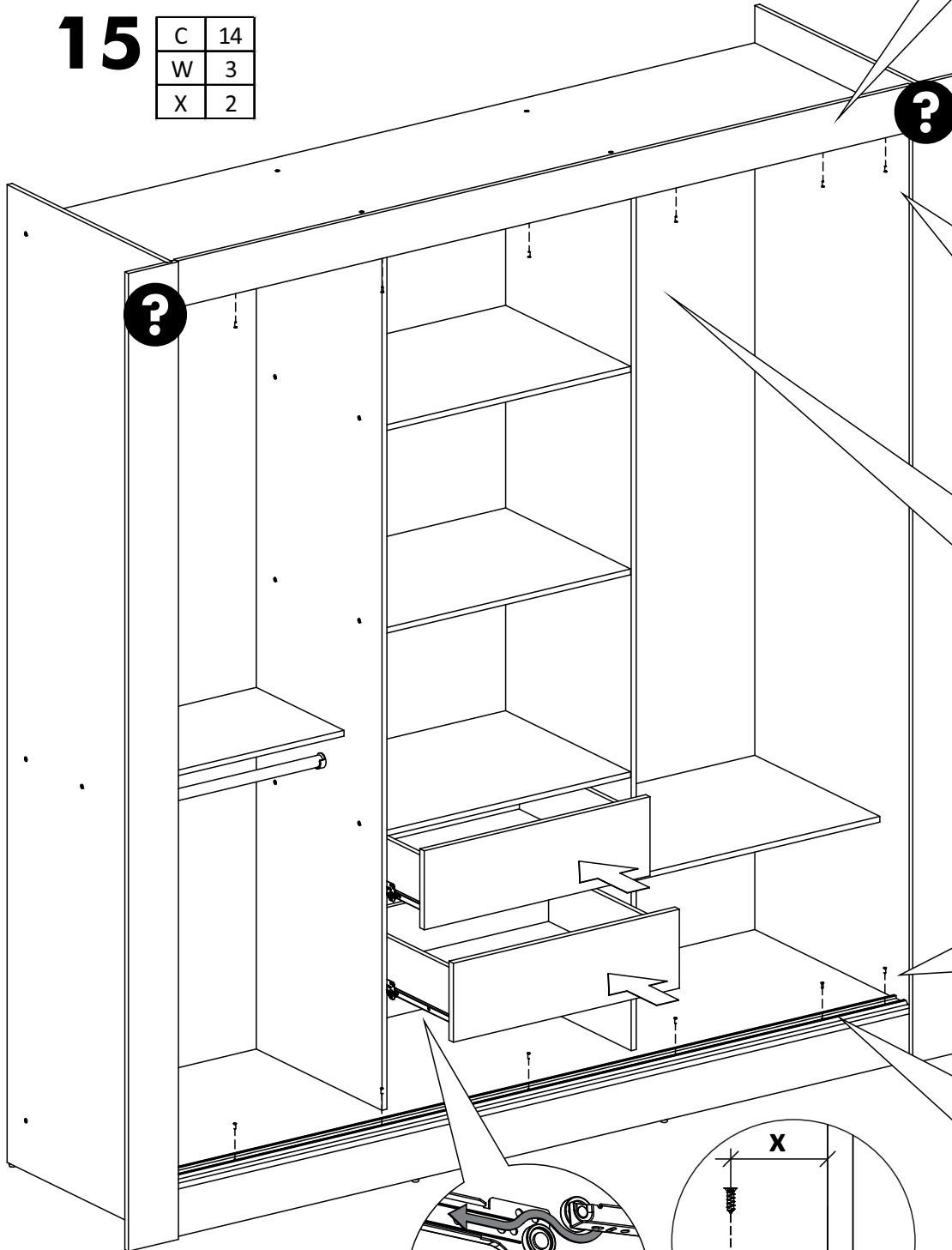


$x = 13\text{mm}/0,51\text{in}$



15

C	14
W	3
X	2

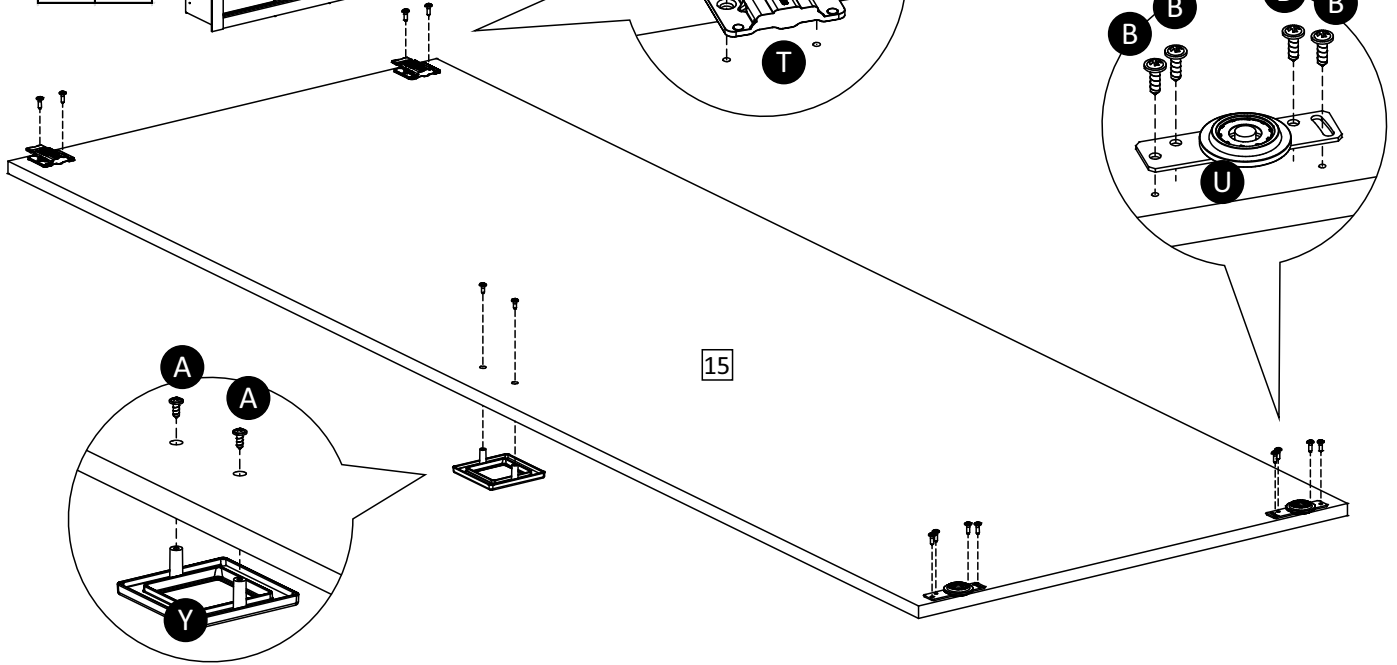
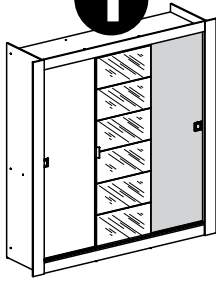


$x = 48\text{mm}/1,89\text{in}$

16

1

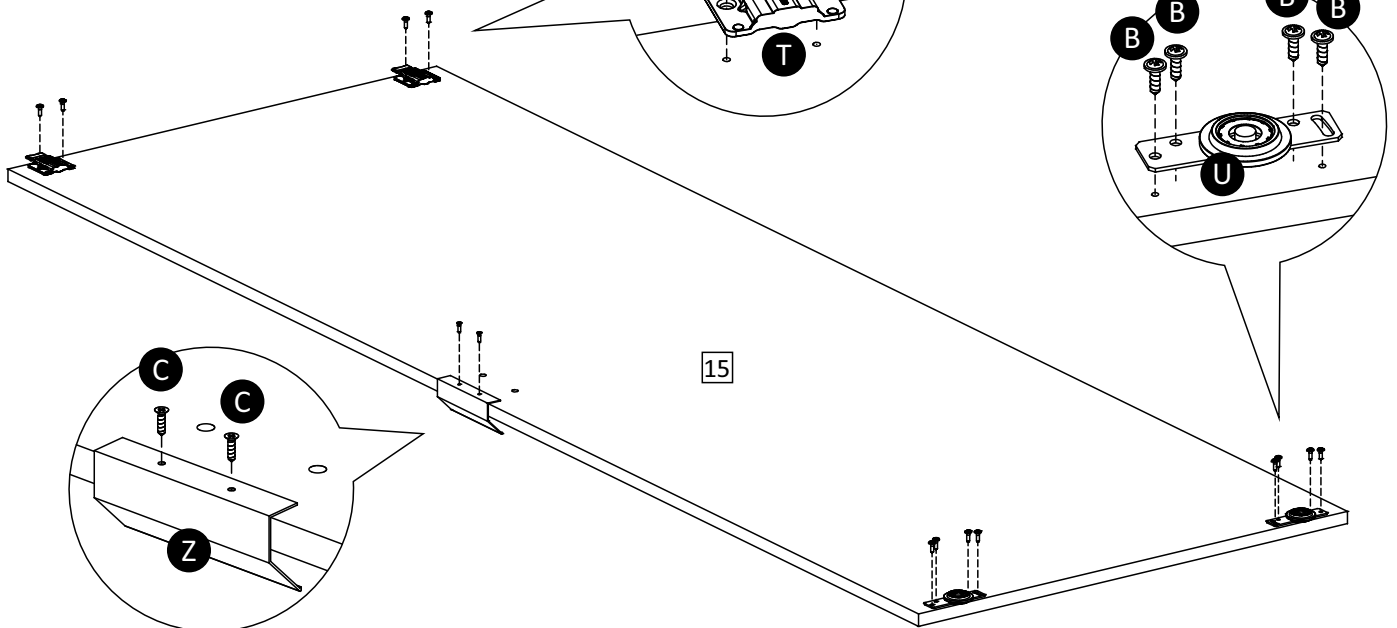
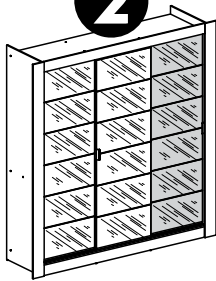
A	2
B	12
T	2
U	2
Y	1



17

2

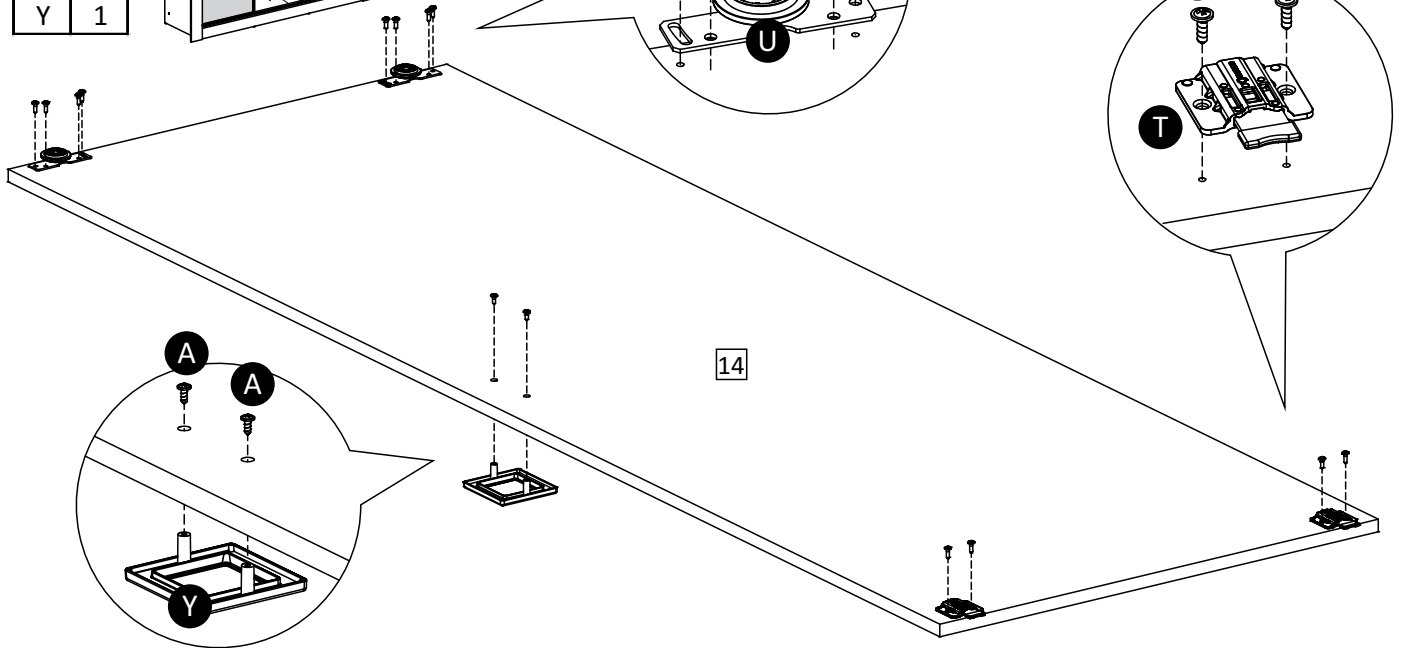
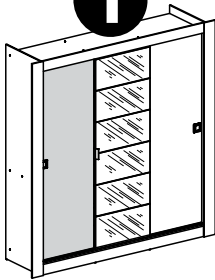
B	12
C	2
T	2
U	2
Z	1



18

1

A	2
B	12
T	2
U	2
Y	1

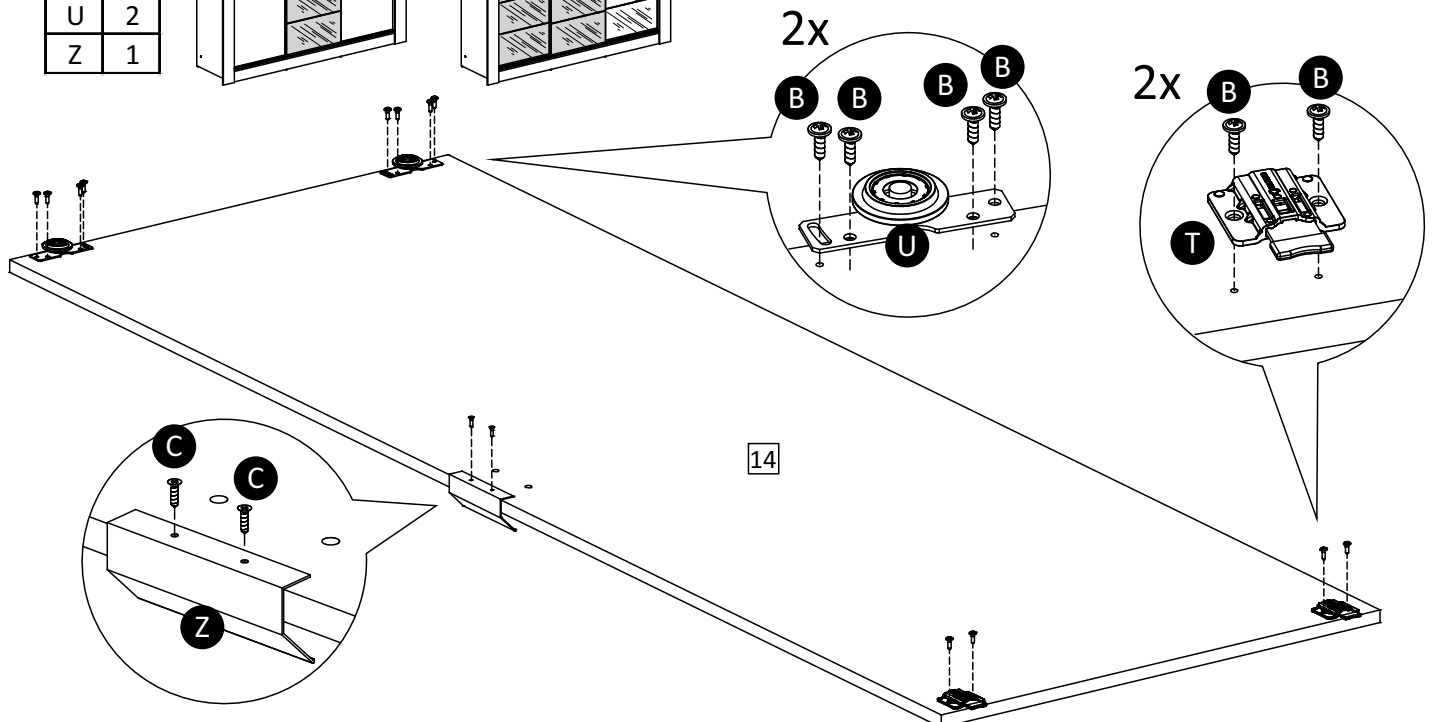
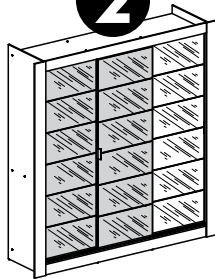
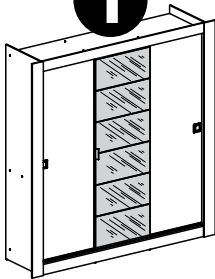


19

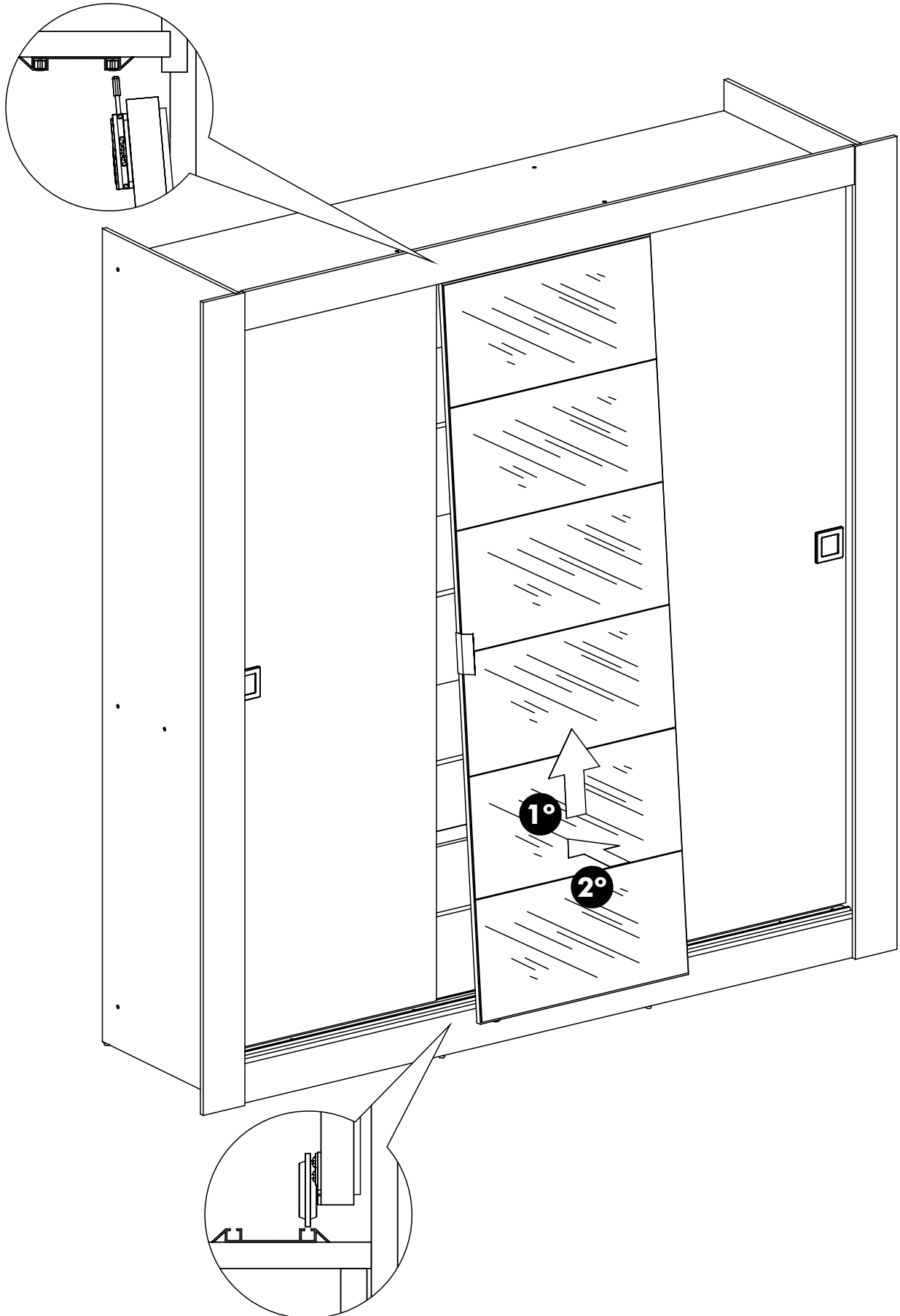
1

2

B	12
C	2
T	2
U	2
Z	1



22



IT	Descrição	ESP	LARG	COMP	QT	105509A-3E	105509A-1E	10556YA-3E	10556YA-1E
1	LATERAL ESQUERDA	12	547	2042	1	203410550961		203410555Z61	
2	LATERAL DIREITA	12	547	2042	1	203410550963		203410555Z63	
3	RODAPÉ FRONTAL	12	100	1780	1	203410550947		203410555Z47	
4	RODAPÉ TRASEIRO	12	100	1780	1	203410550046		203410550046	
5	DIVISÓRIA ESQUERDA	12	430	1840	1	203410550966		203410550966	
6	DIVISÓRIA DIREITA	12	430	1840	1	203410550967		203410550967	
7	MONTANTE LATERAL	12	120	2042	2	203410650957		203410655Z57	
8	MONTANTE SUPERIOR	12	97	1760	1	203410550956		203410555Z56	
9	TAMPO	12	543	1780	1	203410550945		203410555Z45	
10	BASE	12	543	1780	1	203410550981		203410555Z81	
11	PRATELEIRA	12	428	585	2	203410550950		203410550950	
12	TAMPO DIREITA	12	428	585	2	203410550943		203410550943	
13	TAMPO MENOR	12	300	585	1	203410550949		203410550949	
14	PORTA ESQUERDA	12	600	1820	2	203410550951		203410555Q51	
15	PORTA DIREITA	15	600	1820	1	203410550971		203410555Q71	
16	COSTA	3	597	1860	3	203310550969		203310550969	
17	KIT ESPELHOS	2	300	595		105500*.A		105500*.A	
18	FUNDO GAVETA	3	400	496	2	203310550974		203310550974	
19	FRENTE GAVETA	12	165	521	2	203410550965		203410550965	
20	LATERAL GAVETA	12	110	395	4	203410550999		203410550999	
22	COSTA GAVETA	12	110	472	2	203410550980		203410550980	
23	RODAPÉ CENTRAL	12	100	517	2	203410450048		203410450048	
A	PARAFUSO 3,5X10 CF				4		2065351012032		
A1	CORREDIÇA 400 MM				2		2075400000347		
A2	FIXADOR DE COSTAS				36		2075000000020		
C	PARAFUSO 3,5X12 CC				140		2065351212142		
D	PARAFUSO 3,5X35 CC				4		2065353500018		
E	PARAFUSO 4,5X40 CC				36		2065455000010		
F	CAVILHA 6X30				52		2080063000016		
G	MINIFIX PARAFUSO 6X35mm				4		2075063000012		
H	PREGO				142		2075101000011		
I	TAPA FURO ADESIVO				8		2070100090148		
J	BATENTE DE SILICONE				4		2070711500036		
K	DESLIZADOR DE CAMA PRETO				8		2070260027114		
L	SUPORTE CABIDEIRO MEIA CANA				6		2075101000028		
M	CANTONEIRA METAL ZB 18x18x0,75mm				6		2075000010814		
N	CANTONEIRA DE METAL 17x17x45x0,9				4		2075000000181		
O	CANTONEIRA METÁLICA 40x25x2,65mm ZB				2		2075000000167		
P	CONECTOR DUPLO L				9		2070104500001		
Q	AFASTADOR DE GAVETA				8		2070002200348		
R	CANTONEIRA SUPORTE TRIANGULAR 14X14				2		2070000000148		
S	TAMBOR PARA MINIFIX 12X09MM				4		2075121000015		
W	TUBO CABIDEIRO 577MM				3		2018130300004		
Y	PUXADOR 64MM - PURUS				2		2070640000000		
Z	PUXADOR SP-035 (100mm)				3		2075100000012		
B, T, U, V	SISTEMA CM129				3		2075103200006		
X	KIT PERFIS DE ALUMÍNIO 1055A				1		207510550001		