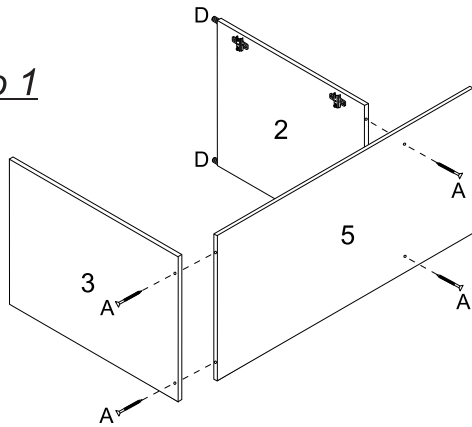
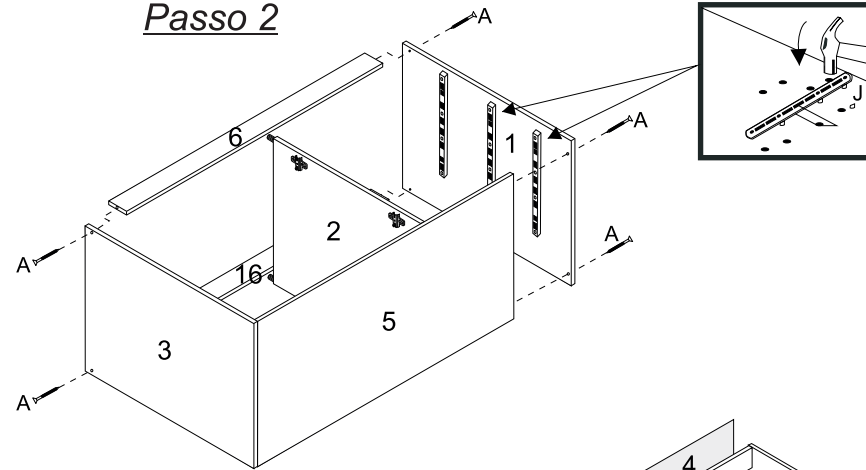


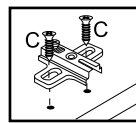
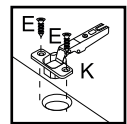
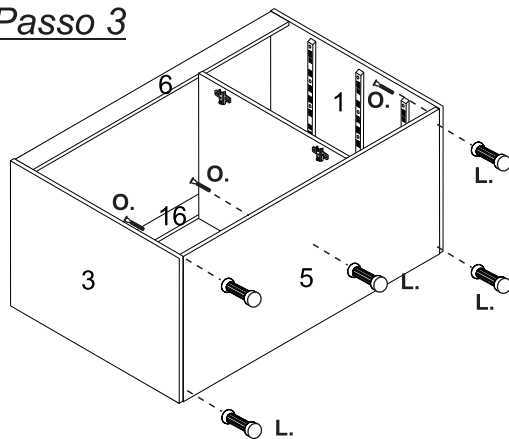
Passo 1



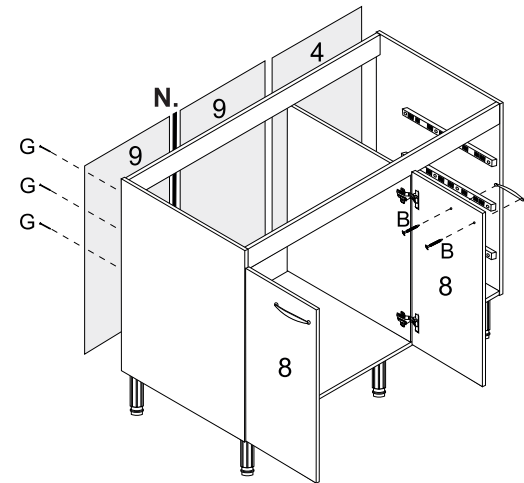
Passo 2



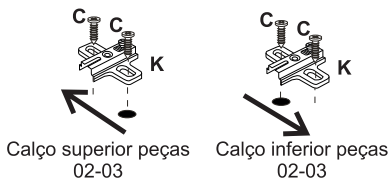
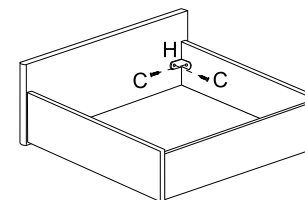
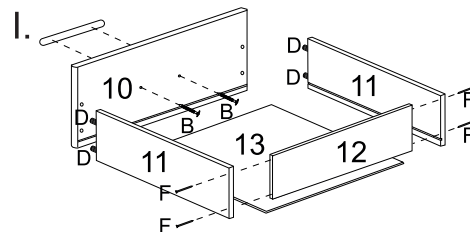
Passo 3



Passo 4



Montagem Gaveta







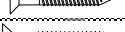
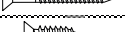
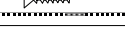
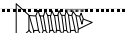
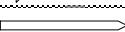




A marcação do calço será somente 1. Orientar-se pela indicação das figuras

500.30

Código Anterior	Código Novo	Descrição da peça	Quantidade
01	0500042	LATERAL 605X497X15 MM P	1
02	0500112	DIVISORIA 550X497X15 MM P	1
03	0500042	LATERAL 605X497X15 MM P	1
04	0500602	COSTA 590X370X2,8 MM P	1
05	0500211	BASE 1165X497X15 MM P	1
06	0500603	TRAVESSA 1165X40X15 MM P	1
08	0500604	PORTA 570X403X15 MM P	2
09	0500605	COSTA 590X405X2,8 MM P	2
10	0500606	FRENTE DE GAVETA 363X187X15 MM P	3
11	0500453	LATERAL DE GAVETA 350X115X15 MM P	6
12	0500607	BATENTE 320X90X15 MM P	3
13	0500608	FUNDO DE GAVETA 355X331X2,8 MM P	3
16	0500996	TRAVESSA 1165X40X15 MM P	1

500.36

Código Anterior	Código Novo	Descrição da peça	Quantidade
01	0507835	LATERAL 605X497X15 MM P	1
02	0507839	DIVISORIA 550X497X15 MM P	1
03	0507834	LATERAL 605X497X15 MM P	1
04	0507841	COSTA 590X370X2,8 MM P	1
05	0507831	BASE 1165X497X15 MM P	1
06	0507832	TRAVESSA 1165X40X15 MM P	1
08	0507838	PORTA 570X403X15 MM P	2
09	0507842	COSTA 590X405X2,8 MM P	2
10	0507836	FRENTE DE GAVETA 363X187X15 MM P	3
11	0507837	LATERAL DE GAVETA 350X115X15 MM P	6
12	0507843	BATENTE 320X90X15 MM P	3
13	0507840	FUNDO DE GAVETA 355X331X2,8 MM P	3
16	0507833	TRAVESSA 1165X40X15 MM P	1

Código Anterior	Código Novo	Descrição dos acessórios	Figura	Quantidade
D	01211	CAV MAD 6X30 MM		14
M	01213	COLA SAQ		1
K	01268	DOB MET CANECA 260 MM		4
H	01270	CANT MET		6
B	01317	PF 4X25		10
A	01318	PF 4X45		10
C	01319	PF 4X16		8
F	01329	PR 13X15		12
E	01328	PF 3,5X12		20
G	01330	PR 10X10		35
I	01345	PUX 151 CROM BRILHO		5
O	01473	PF CONJ DO PE REF 01337		5
J	01220	CORREDIÇA PLAST 150 MM		9
N	01247	PERFIL 600 MM		1
L	01531	PE PLAST REG BRC 170 MM		5

ATTENTION assemblers and consumers:

- To clean the furniture, use only a damp cloth (humidify it only in pure water or water and neutral soap). After, use a dry cloth. Avoid excessive humidity.
 - Avoid using alcohol, bleach, detergent and other chemical products, even diluted in water. Do not use any kind of abrasive cleaning agents to clean the furniture. The use of such products may jeopardize the final characteristics of the furniture.

ATENÇÃO montadores e consumidores:

* Para limpar o móvel utilize somente um pano úmido (umedecido em água pura ou água com sabão neutro). Depois, passe um pano seco. Evite a umidade excessiva.

* Evite usar álcool, água sanitária, detergente e outros produtos químicos, mesmo diluídos em água. Não utilize produtos abrasivos de nenhuma espécie para limpar o móvel. A utilização de tais produtos pode comprometer as características finais do móvel.