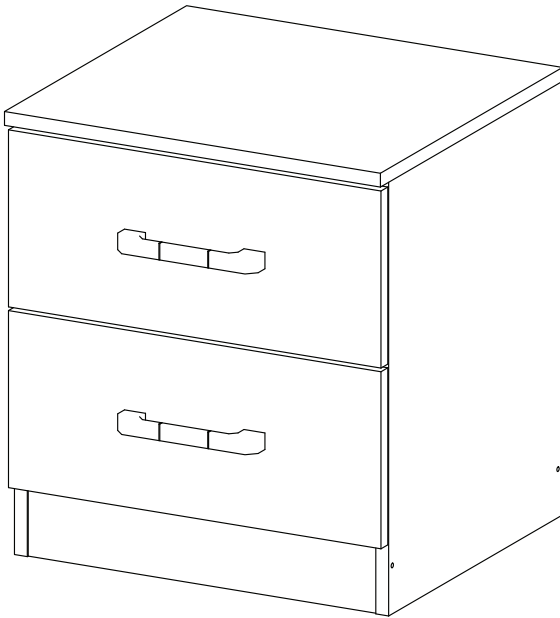




**INSTRUÇÃO DE MONTAGEM**  
**INSTRUCCIONES DE MONTAJE**

**Criado Mudo Flor de Lis**



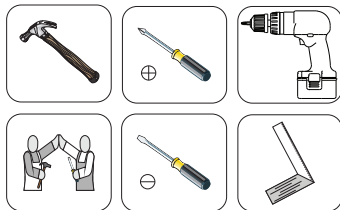
**Lista de Peças / Lista de piezas**

Item	Caixa	Qty	Descrição/ Descripción	Medidas (mm)
01	1/1	01	Lateral esquerda	471x380x15
02	1/1	01	Rodapé frontal	407x73x12
03	1/1	01	Rodapé traseiro	407x73x12
04	1/1	01	Lateral direita	471x380x15
05	1/1	01	Tampo superior	439x400x15
06	1/1	03	Fundo	431x205x3
07	1/1	02	Frente de gaveta	435x192x15
08	1/1	04	Lado de gaveta	300x110x12
09	1/1	02	Fundo de gaveta	369x299x3
10	1/1	02	Ripa de trás	358x110x12

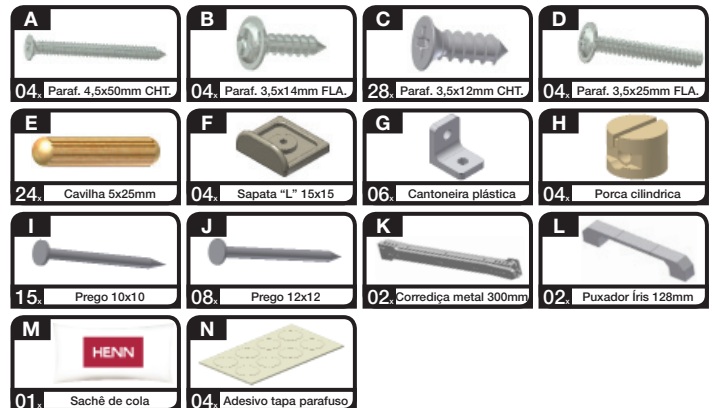
**Referência/Cor**

- D03-10 - Branco
- D03-12 - Malbec
- D03-25 - Nogueira
- D03-27 - Nogueira
- D03-39 - Turin
- D03-42 - Fendi

**Requisitos para montagem**  
**Requisitos para la montaje**



**Lista de Ferragens**



**SISTEMA DE MONTAGEM**

O sistema de montagem dos produtos Henn, funciona de acordo com a ordem crescente dos números indicados no desenho. Ex: 01, 02, 03, 04... até a conclusão da montagem.

**AVISO**

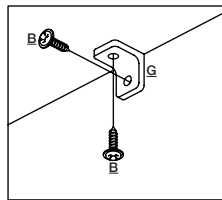
Para limpeza de seu móvel, use uma flanela seca ou umedecida, e não utilize produtos químicos que possam danificar seu produto.

**SISTEMA DE MONTAJE**

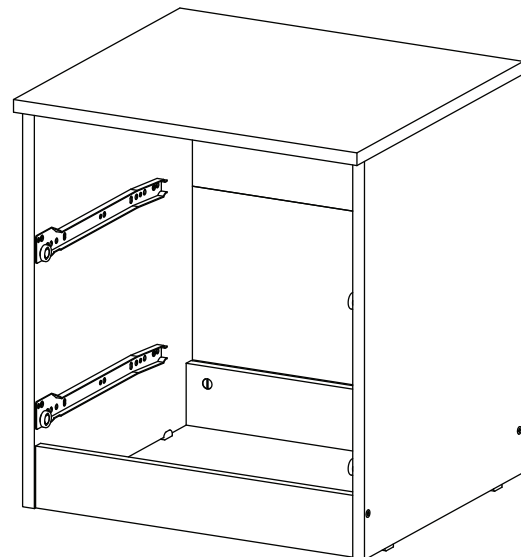
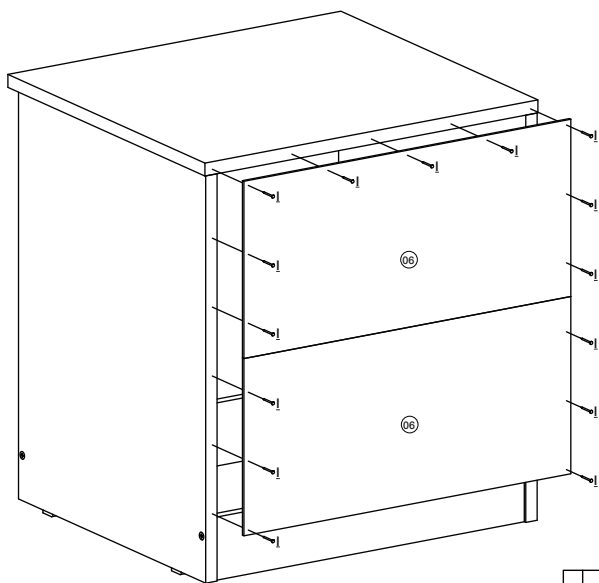
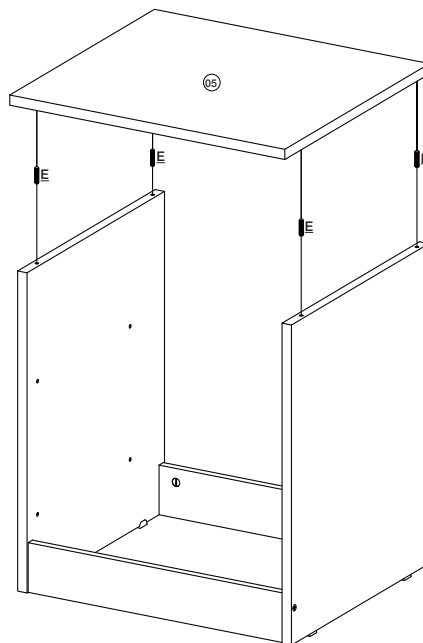
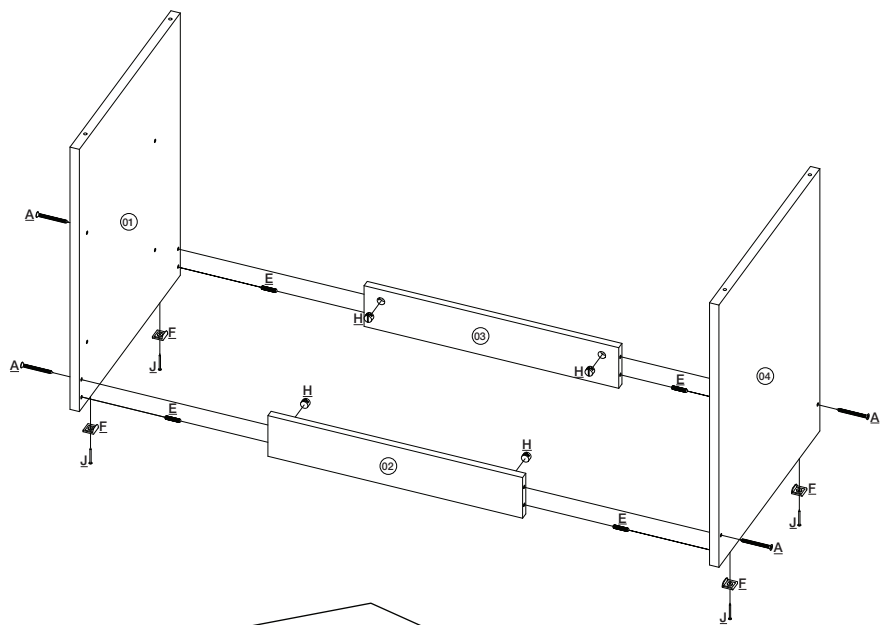
El sistema de montaje de productos Henn funciona de acuerdo con el orden de los números indicados en el dibujo. Ejemplo: 01, 02, 03, 04 ... hasta la realización de la asamblea.

**ADVERTENCIA**

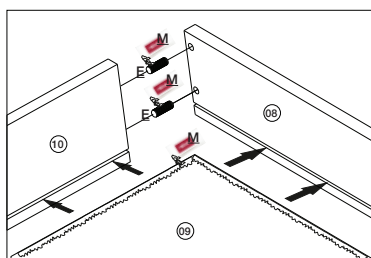
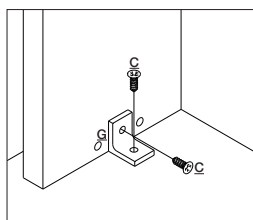
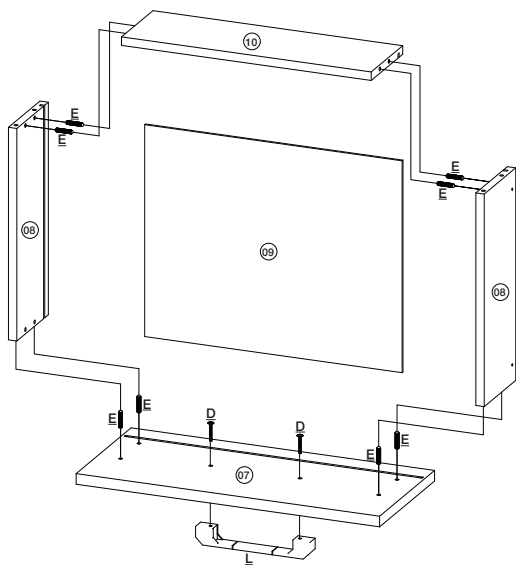
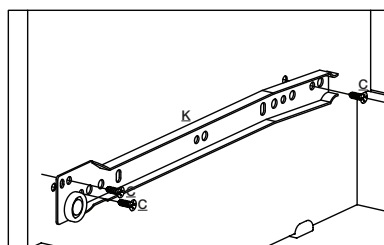
Para la limpieza de sus muebles, utilice un trapo seco o humedecido, y no utilice productos químicos que puedan dañar el producto.



Fixação da cantoneira (G) no tampo superior (05) com as laterais (01) e (04).



Montagem gaveta 02x.



Utilize o sachê de cola (M) nas cavilhas (E) e nos frisos da gaveta.

