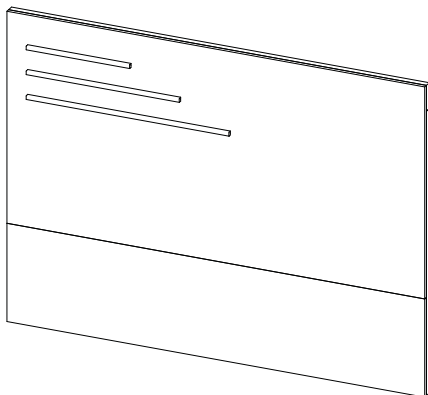


# INSTRUÇÃO DE MONTAGEM INSTRUCCIONES DE MONTAJE

www.henn.com.br  
55 49 3674 3500  
Mondai/SC - Brasil

# HENN

## Cabeceira Box Casal Fenix



### Lista de Peças / Lista de piezas

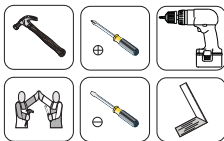
Item	Caixa	Qty	Descrição/ Descripción	Medidas (mm)
01	1/1	01	Painel frontal superior	1616x820x15
02	1/1	01	Painel frontal inferior	1616x380x15
03	1/1	01	Engrossamento superior	1616x100x25
04	1/1	02	Engrossamento lateral	1100x100x25
05	1/1	01	Moldura 400mm alumínio	400x15,5x9,5
06	1/1	01	Moldura 592mm alumínio	592x15,5x9,5
07	1/1	01	Moldura 784mm alumínio	784x15,5x9,5

#### Referência/Cor

- D604-13 - Branco Acetinado  
 D604-27 - Nogueira  
 D604-12 - Malbec

#### Requisitos para montagem

#### Requisitos para la montaje



### SISTEMA DE MONTAGEM

O sistema de montagem dos produtos Henn, funciona de acordo com a ordem crescente dos números indicados no desenho. Ex: 01, 02, 03, 04... até a conclusão da montagem.

### AVISO

Para limpeza de seu móvel, use uma flanela seca ou umedecida, e não utilize produtos químicos que possam danificar seu produto.

### SISTEMA DE MONTAJE

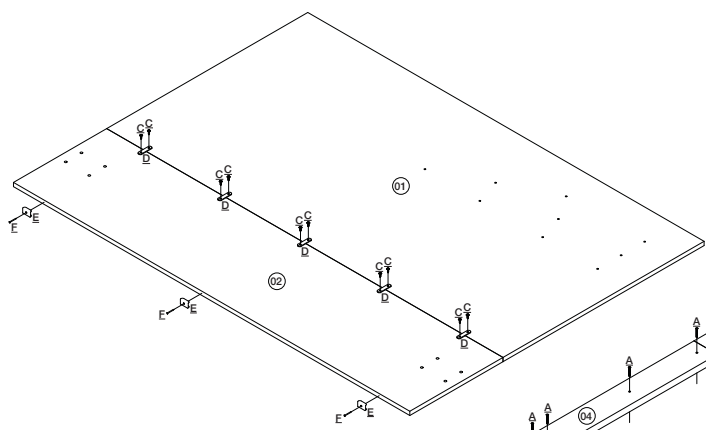
El sistema de montaje de productos Henn funciona de acuerdo con el orden de los números indicados en el dibujo. Ejemplo: 01, 02, 03, 04 ... hasta la realización de la asamblea.

### ADVERTENCIA

Para la limpieza de sus muebles, utilice un trapo seco o humedecido, y no utilice productos químicos que puedan dañar el producto.

### Lista de Ferragens





O engrossamento superior (03) e os engrossamentos laterais (04) deverão ser alinhados com os painéis superior (01) e inferior (02).

