

INSTRUÇÃO DE MONTAGEM
INSTRUCCIONES DE MONTAJE

Cabeceira Box Casal Calenda

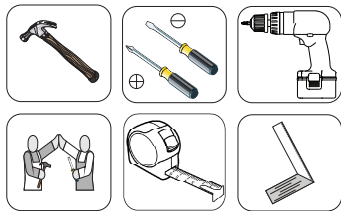
Mesita de noite Box pareja Calenda

Referência/Cor

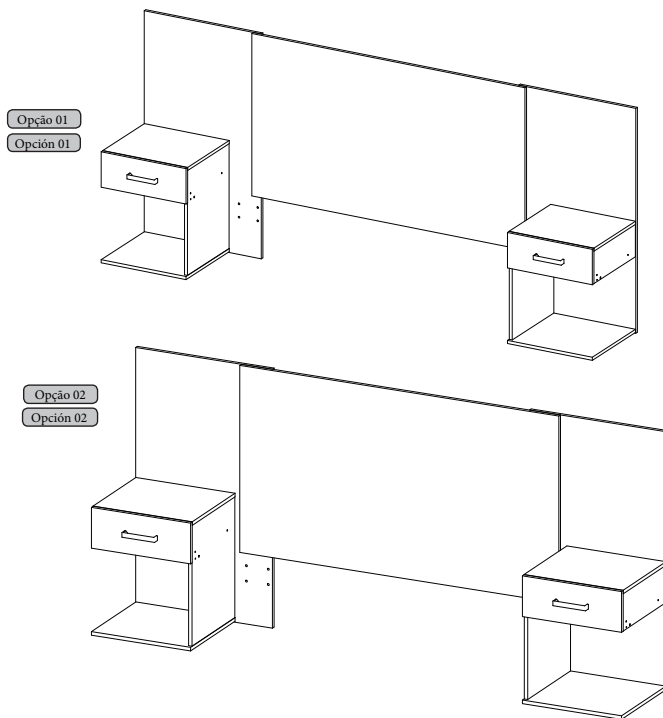
- D602-03 - Chocolate
 D602-05 - Branco HP
 D602-10 - Branco
 D602-12 - Malbec
 D602-25 - Nogueira
 D602-39 - Turin
 D602-42 - Fendi
 D602-70 - Amêndoa
 D602-76 - Gris
 D602-83 - Moka
 D602-94 - Rústico
 D602-101 - Café

Requisitos para montagem

Requisitor para la montaje



Imagens meramente ilustrativas
Imágenes meramente ilustrativas



SISTEMA DE MONTAGEM

O sistema de montagem dos produtos, funciona de acordo com a ordem crescente dos números indicados no desenho. Ex: 01, 02, 03, 04... até a conclusão da montagem.

AVISO

Para limpeza de seu móvel, use uma flanela seca ou umedecida, e não utilize produtos químicos que possam danificar seu produto.

SISTEMA DE MONTAJE

El sistema de montaje de productos funciona de acuerdo con el orden de los números indicados en el dibujo. Ejemplo: 01, 02, 03, 04 ... hasta la realización de la asamblea.

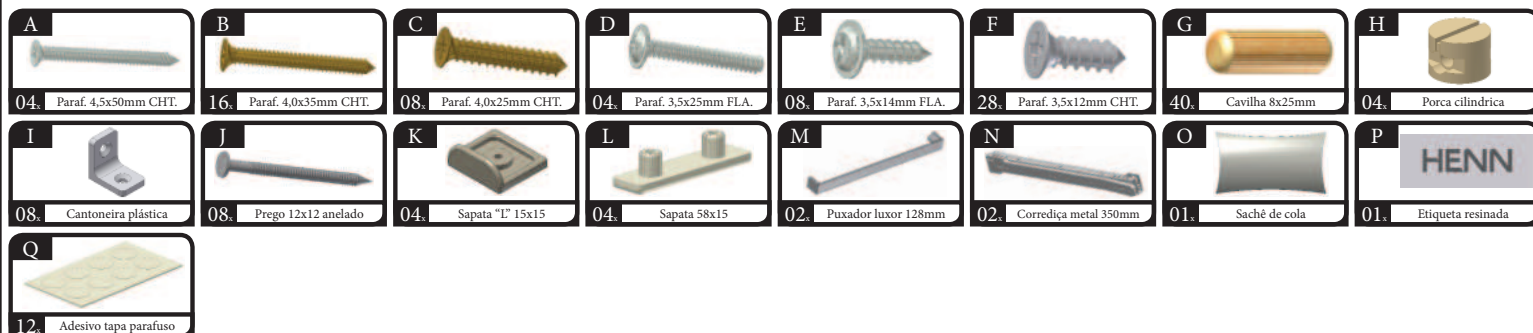
ADVERTENCIA

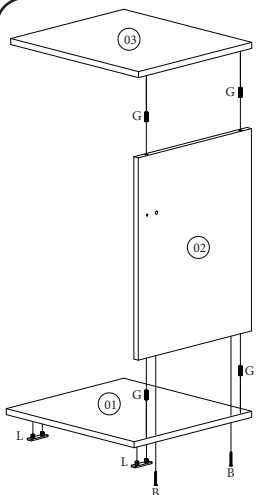
Para la limpieza de sus muebles, utilice un trapo seco o humedecido, y no utilice productos químicos que puedan dañar el producto.

Lista de Peças / Lista de piezas

Item	Caixa	Qtd	Descrição/ Descripción	Medidas (mm)
01	1/1	01	Base criado/ Creado base	435x400x15
02	1/1	01	Lateral maior criado/ Otro más grande creado	504x385x15
03	1/1	01	Tampo/ Cubierta	435x385x15
04	1/1	01	Lateral menor criado/ Lado más pequeño creado	385x156x15
05	1/1	01	Travessa base da frente/ Delantero disco de la base	403x73x15
06	1/1	01	Painel esquerdo criado/ Panel izquierdo creado	1080x600x15
07	1/1	01	Base criado/ Creado base	435x400x15
08	1/1	01	Lateral maior criado/ Otro más grande creado	504x385x15
09	1/1	01	Tampo/ Cubierta	435x385x15
10	1/1	01	Lateral menor criado/ Lado más pequeño creado	385x156x15
11	1/1	01	Travessa base da frente/ Delantero disco de la base	403x73x15
12	1/1	01	Painel direito criado/ Panel derecho creado	1080x600x15
13	1/1	01	Cabeceira/ Cabecera	1400x780x15
14	1/1	02	Frente de gaveta/ Frente de cajón	435x170x15
15	1/1	04	Lado de gaveta/ Lado del cajón	350x105x15
16	1/1	02	Fundo de gaveta/ Fondo de cajón	359x346x3
17	1/1	02	Ripa de trás/ Malla detrás	348x105x15

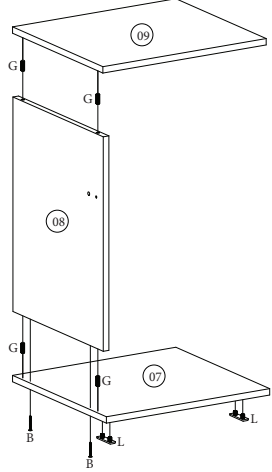
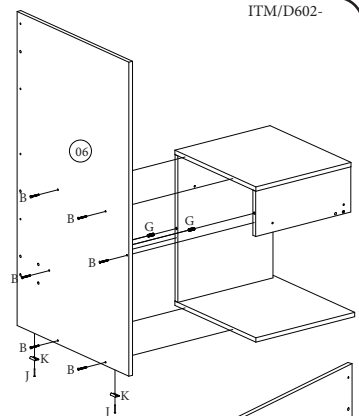
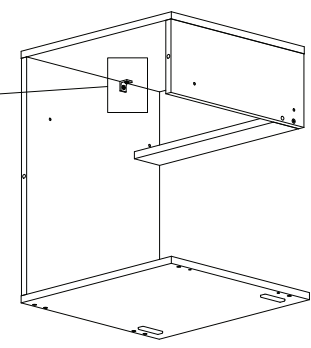
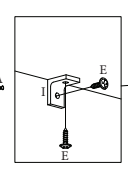
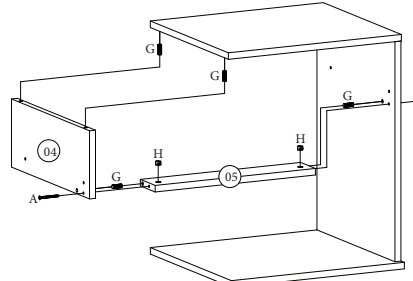
Lista de Ferragens





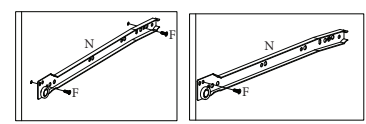
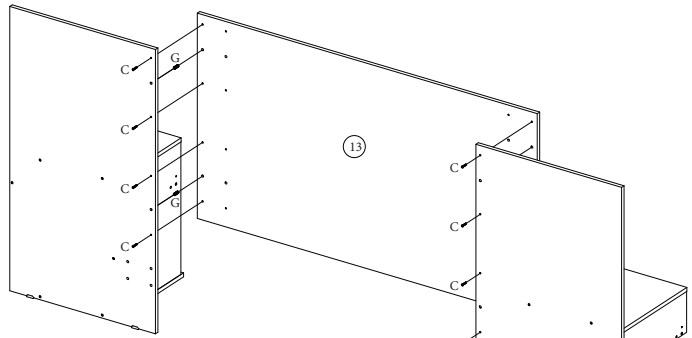
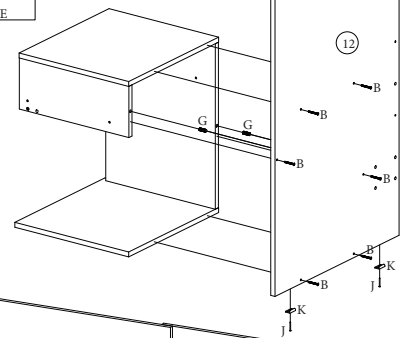
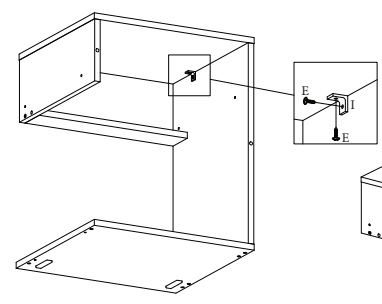
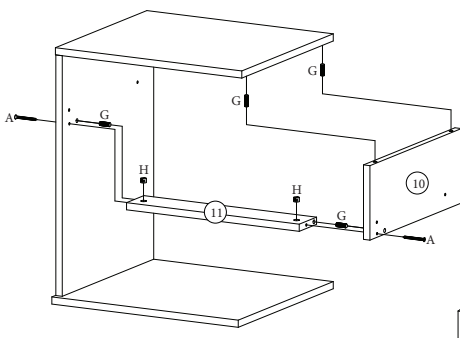
OBS.: Para a montagem da peça (02) furar passante os furos necessários da peça (01).

OBS.: Para el montaje de la pieza de trabajo (02) perforación agujeros pasantes requeridos la parte (01).



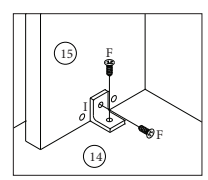
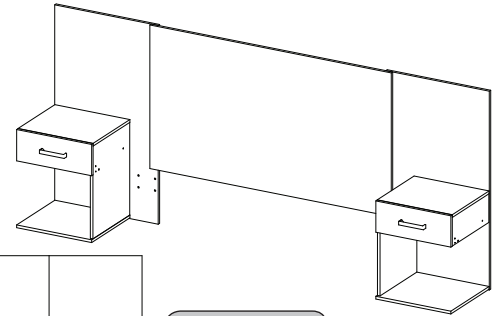
OBS.: Para a montagem da peça (08) furar passante os furos necessários da peça (07).

OBS.: Para el montaje de la pieza de trabajo (08) perforación agujeros pasantes requeridos la parte (07).



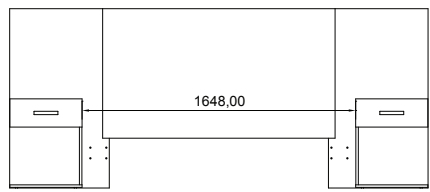
Fixação corredeira (N).

Cierre de cremallera (N).



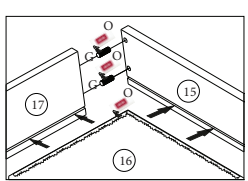
Fixação cantoneira (I) na gaveta.

Soporte de fijación (I) en el cajón.



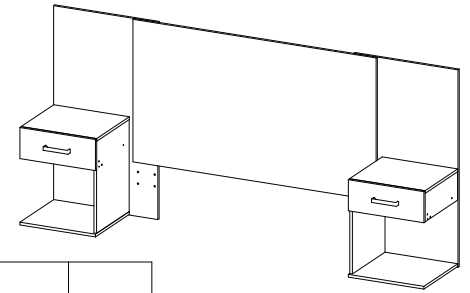
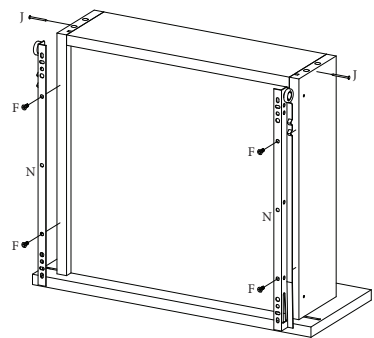
Opción 01. Sugerido para fixar cama box no tamanho 1,58m.

Opción 01. Sugerido para arreglar la cama caja de tamaño 1,58m.



Utilize o sachê de cola (O) nas cavilhas (G) e nos frisos das gavetas.

Utilice bolista de pegamento (O) los pasadores (L) y frisos de cajones.



Opción 02. Sugerido para fixar cama box no tamanho 1,38m.

Opción 02. Sugerido para arreglar la cama caja de tamaño 1,38m.