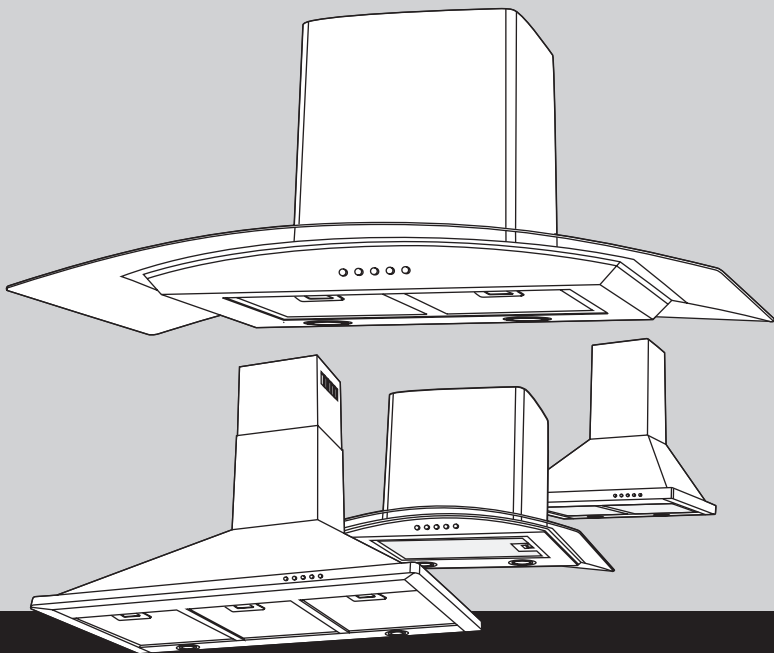


# MANUAL DO USUÁRIO

COIFA CADENCE GOURMET  
**CFA160 | CFA190 | CFA360 | CFA390**



 cadence



Obrigado por adquirir a Coifa Cadence Gourmet, um produto de alta tecnologia, seguro e eficiente. É muito importante ler atentamente este manual de instruções, as informações contidas aqui ajudarão você a aproveitar melhor todas as funções do produto e utilizá-lo de forma segura. Guarde este manual para consultas futuras.

## 1 INSTRUÇÕES IMPORTANTES DE SEGURANÇA

- Este produto foi projetado para uso exclusivamente doméstico.
- As coifas Cadence foram desenvolvidas para instalação sobre fogões e cooktops, elétricos ou a gás. Podem ser utilizadas como exaustor (com exaustão do ar para o exterior) ou depurador de ar (com reciclagem do ar interno).
- É recomendável que a instalação seja feita por técnicos especializados, ou serviço autorizado Cadence, respeitando todas as disposições da legislação local, em termos de descarga de ar de evacuação.
- O fabricante não poderá ser responsabilizado por eventuais danos consequentes de uma instalação incorreta ou da não conformidade com as disposições locais vigentes.
- Se o produto apresentar marcas de queda ou apresentar qualquer tipo de dano no cordão elétrico, no plugue ou em outros componentes, o mesmo não deverá ser utilizado. Se o produto apresentar qualquer defeito, a manutenção deverá ser feita em uma assistência técnica autorizada Cadence.
- Antes de iniciar a instalação, verifique se a tensão (voltagem) de alimentação indicada na etiqueta da Coifa é a mesma da tomada onde ela será ligada (127V ou 220V).
- Este produto atende a norma NBR14136 para plugues e tomadas, possuindo aterramento pelo pino central da mesma, certifique-se que a instalação elétrica da tomada possua aterramento. É recomendável que a tomada fique em local de fácil acesso, para o caso de desligamento para limpeza e (ou) manutenção.
- Após desembalar o produto, descarte os sacos plásticos, para evitar risco de sufocamento de crianças e animais domésticos.
- Remova a película plástica do produto após a instalação e antes do uso.
- Este aparelho não se destina à utilização por pessoas (inclusive crianças) com capacidades físicas, sensoriais ou mentais reduzidas, ou por pessoas com falta de experiência e conhecimento, a menos que tenham recebido instruções referentes à utilização do aparelho ou estejam sob a supervisão de uma pessoa responsável pela sua segurança.
- Recomenda-se que as crianças sejam vigiadas para assegurar que elas não estejam brincando com o produto.
- As instruções de uso aplicam-se a diversas versões desse aparelho. Assim você pode encontrar descrições de características individuais que não se aplicam ao seu produto.
- O cabo de alimentação deverá estar livre, sem nada o tencionando ou



esticando.

- Se o cordão de alimentação está danificado, ele deve ser substituído pelo fabricante ou agente autorizado, a fim de evitar risco.
- Não ligue o produto em tomadas ou extensões sobrecarregadas, a sobrecarga pode danificar os componentes e provocar sérios acidentes.
- Mantenha o aparelho e o cordão elétrico longe de superfícies quentes, luz do sol, de umidade e de superfícies cortantes ou similares.
- Sempre remover o cabo de alimentação da tomada, puxando pelo plugue, durante a limpeza e manutenção do produto. Nunca toque no plugue com a mão molhada.
- Não cozinhe alimentos diretamente na chama, embaixo da coifa
- Nunca utilize sua coifa sem os filtros de alumínio. Se a coifa for utilizada como depurador (quando o ar circula no mesmo ambiente) sempre utilize os filtros de carvão (filtros nas laterais do motor).
- Sempre desligue o plugue da tomada para substituir as lâmpadas.
- Nunca instale as tubulações de saída de ar da coifa na mesma chaminé de locais onde existe combustão (fogo), ou seja, caldeiras, churrasqueiras etc.
- Sempre supervisione panelas em cozimento, ex. o óleo muito aquecido pode inflamar-se em poucos minutos. Não deixe o produto funcionando sem supervisão.
- Não deixe acumular gordura dentro ou fora da Coifa, pois isto diminui o rendimento do aparelho e provoca risco de incêndio. Efetue a limpeza da Coifa regularmente, conforme a instruções deste manual.
- Jamais limpe a coifa com fluidos inflamáveis como álcool, querosene, gasolina, thinner, solventes, etc., ou com produtos químicos ou abrasivos como ácidos ou vinagres.
- Nunca permita chamas livres e intensas acesas por baixo da coifa, ao retirar as panelas do fogo, apague a chama ou reduza-a ao mínimo, não mantenha chamas livres ligadas por longos períodos.
- O ar não deve ser descarregado para um condutor que é utilizado para esgotar vapores de aparelhos a gás e outros combustíveis. Deverá existir uma ventilação adequada da sala quando a coifa é usada no mesmo tempo com aparelhos a gás e outros combustíveis.
- Há risco de incêndio se a limpeza não é realizada de acordo com as instruções.
- Não flambar sob a coifa



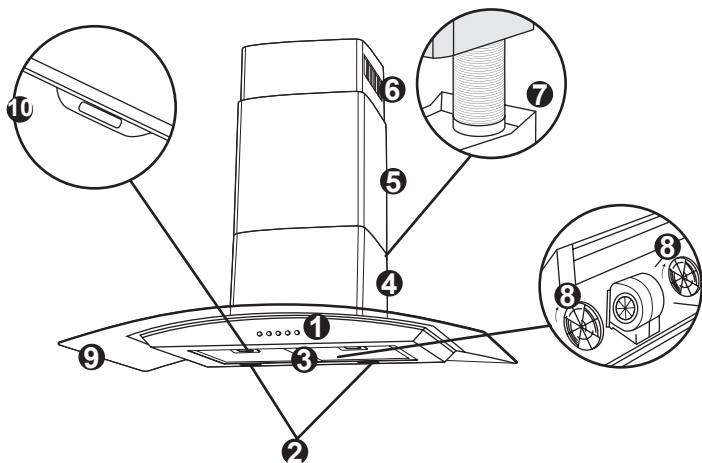
## **Atenção!**

- *Partes acessíveis podem se tornar quentes quando utilizado com aparelhos de cocção.*



## 2 IDENTIFICANDO O PRODUTO

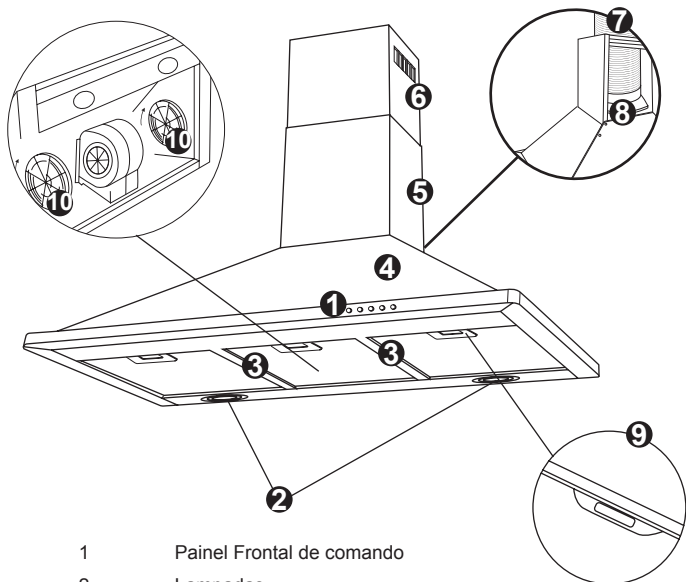
Modelos CFA360 e CFA390



- 1 Painel Frontal de comando
- 2 Lampadas
- 3 Filtros metálicos (CFA360 1 filtro e CAF390 2 filtros)
- 4 Gabinete do motor\*
- 5 Duto de inox decorativo fixo
- 6 Duto de inox decorativo deslizante
- 7 Duto flexível
- 8 Filtros de carvão
- 9 Vidro
- 10 Travas do filtro metálico

\* O gabinete do motor fica coberto pelo duto decorativo fixo.





- 1 Painel Frontal de comando
- 2 Lâmpadas
- 3 Filtros metálicos (CFA160 2 filtros e CAF190 3 filtros)
- 4 Gabinete do motor\*
- 5 Duto de inox decorativo fixo
- 6 Duto de inox decorativo deslizante
- 7 Duto flexível
- 8 Conexão para o duto
- 9 Travas do filtro metálico
- 10 Filtros de carvão

\* O gabinete do motor fica coberto pelo duto decorativo fixo.

#### **CFA360 e CFA390**

- 1 Coifa
- 1 Manual de Instruções
- 1 Lista de Postos Autorizados
- 1 Kit de fixação (parafusos, buchas e chapas de fixação)
- 1 Duto flexível para exaustão
- 2 Filtro de carvão ativado (modo depurador)

#### **CFA160 e CFA190**

- 1 Coifa
- 1 Manual de Instruções
- 1 Lista de Postos Autorizados
- 1 Kit de fixação (parafusos, buchas e chapas de fixação)
- 1 Duto flexível para exaustão
- 1 Conexão para o duto com vedação
- 2 Filtro de carvão ativado (modo depurador)



A instalação desta coifa poderá ser feita pelo próprio consumidor, porém recomendamos utilizar o serviço de um Posto Autorizado Cadence. Todas as instruções e recomendações deste manual devem ser seguidas para que a instalação seja feita corretamente, a não observância e conseqüente instalação incorreta poderá acarretar a perda da garantia.

Qualquer dúvida quanto a instalação ou uso solicitamos entrar em contato com nosso Serviço de Atendimento ao Consumidor tel: (54) 3290-2200

### 4.1 Antes de começar a instalação do produto

- Anote o modelo e lote que consta na etiqueta do produto [ ver capítulo 8 Garantia ].
- Verifique para que a coifa esteja alinhada verticalmente com o fogão.
- Verifique se a altura do duto de inox decorativo é compatível com o local da instalação (ele é composto de uma peça é fixa e outra é deslizante).
- Por se tratar de um produto grande e pesado, recomenda-se que a instalação seja realizada por duas ou mais pessoas.
- No caso de instalador autorizado, solicite uma ordem de serviço.
- Verifique como será a forma de operação da coifa: modo depurador (sempre com filtro de carvão ativado), ou modo exaustor (pode ser usada sem filtro de carvão ativado).
- Caso optar pelo modo depurador, é necessária a utilização do filtro de carvão ativado, que irá filtrar a gordura, limpando o ar que retorna ao ambiente. Se optar pelo modo exaustor, não é necessária a utilização deste filtro.
- Não instale o duto da coifa junto a condutores de saída de gases de lareiras, dutos de ar condicionado, sistema de aquecimento central e etc.
- O duto da coifa deve ter um comprimento máximo de 2,3m e deve fazer o menor número de curvas possível.
- O duto da coifa deve sair por um orifício na parede, para uma área externa, preferencialmente protegida do sol e da chuva.
- Ao instalar o duto de exaustão, verifique se o diâmetro de saída de ar da sua residência é de 150mm.

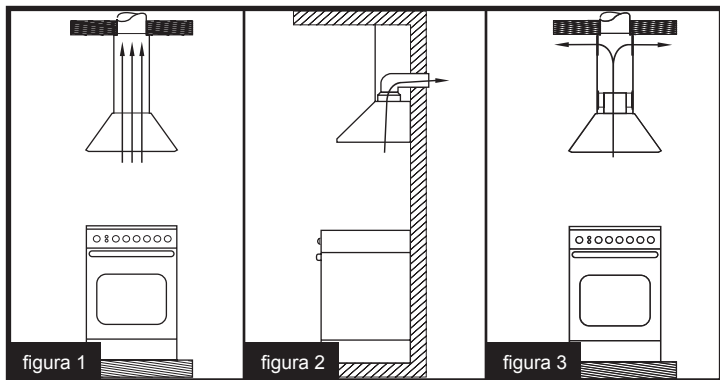
[ figura 1 ] Modo extrator: Saída pelo teto.

[ figura 2 ] Modo extrator: Saída pela parede.

[ figura 3 ] Modo depurador: O ar retorna para o ambiente







## 4.2 Condições elétricas para instalação

- Verifique se a tensão (voltagem) de alimentação indicada na etiqueta do cabo de força é a mesma da tomada onde ela será ligada (127 ou 220V).
- Para proteção da rede elétrica, é recomendável a instalação de um disjuntor exclusivo para o produto.
- Utilize tomada no novo padrão (NBR14136) e em perfeito estado.
- Verifique se sua residência possui aterramento (conforme a norma ABNT NBR 5410).
- Não use extensões ou benjamins para evitar mau contato, aquecimento, curto-circuito, derretimento, etc.

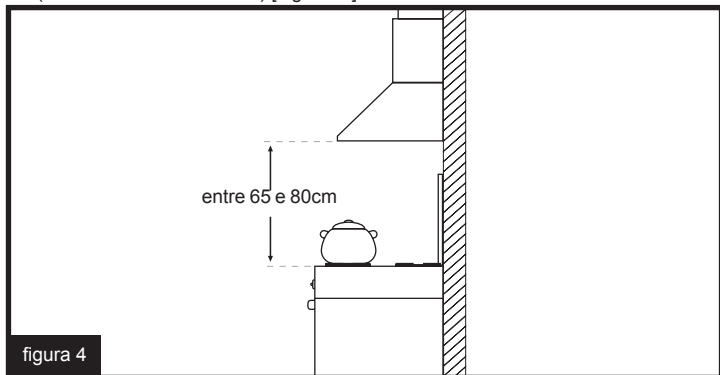
## 4.3 Local de instalação

- A sua Coifa deve ser fixada diretamente na parede, para isso, utilize parafusos e buchas adequados (fornecido com o produto):
- Verifique se o local onde será instalado suporta o peso da coifa;
- Verifique se as superfícies do local de instalação são impermeáveis e resistentes ao calor e manchas;
- Verifique se o local de instalação estará livre de correntes de ar que comprometam o rendimento do produto;
- No caso de instalação em parede de gesso (dry wall), recomenda-se consultar especialistas neste tipo de parede.

#### 4.4 Preparando o produto para instalação

Para ideal fixação da coifa, as seguintes medidas devem ser respeitadas:

- A distância entre o fogão e o nível inferior da Coifa deve ser superior a 65 cm (o ideal é entre 65 a 80cm) [ figura 4 ].



- Verifique a altura do duto de inox decorativo da sua coifa antes de instalar



### **Atenção!**

- *A distância entre os suportes depende da altura do duto deslizante.*

- Para a correta instalação da coifa é preciso respeitar os seguintes passos a seguir:

[ 1 ] Preparar o local a ser instalado (modo exaustor, que necessita de saída de ar, ou depurador).

Preparar a tomada para conectar o produto na rede elétrica. Recomenda-se contatar um electricista para a melhor forma de instalação elétrica da coifa, lembrando que é indispensável o aterramento do mesmo [ figura 5 ].



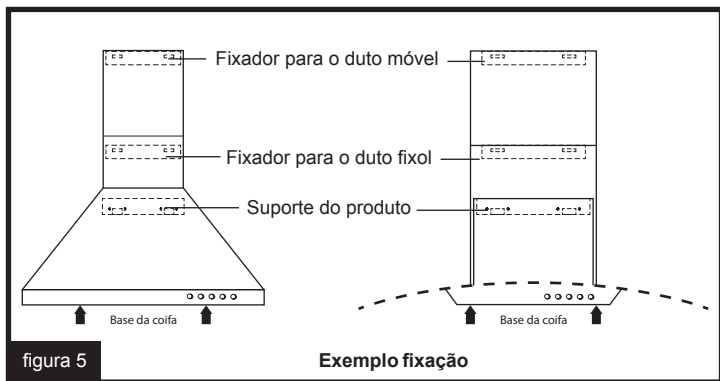


figura 5

Exemplo fixação

[ 2 ] Após verificar o centro da coifa com o centro do fogão e a altura que a coifa deverá ficar instalada, demarcar a área a ser furada. Fixar o suporte na parede conforme marcação, com os parafusos e buchas, de acordo com o desenho. [ figura 6 ].

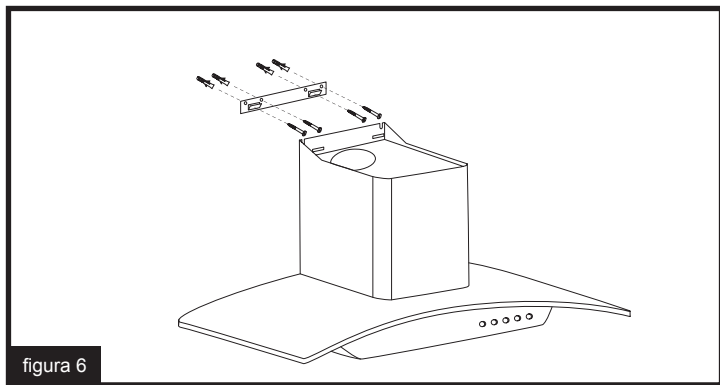
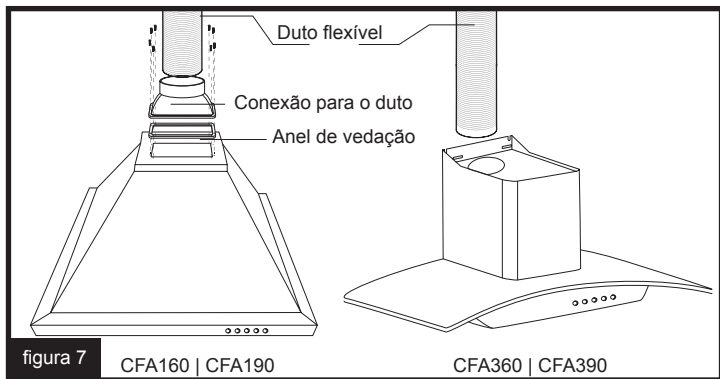
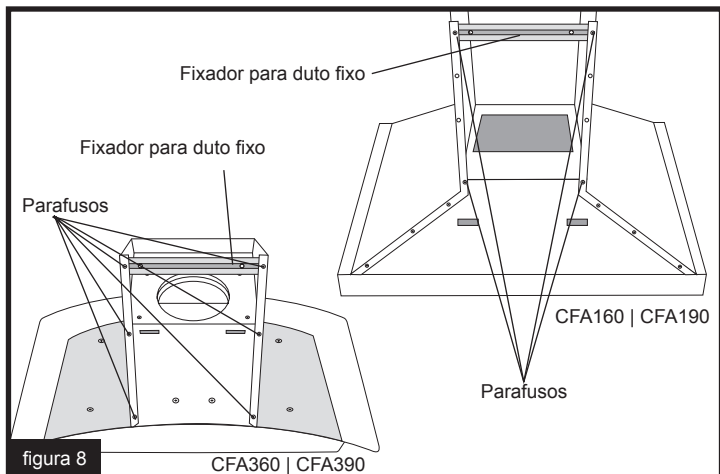


figura 6

[ 3 ] Posicionar a coifa sobre uma superfície plana e firme. Fixar o anel de vedação e a conexão para o duto flexível com os parafusos e encaixar o duto plástico flexível [ figura 7 ].

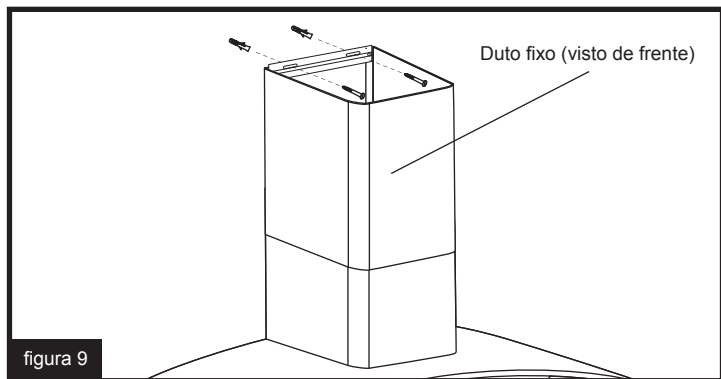


[4] Posicionar o duto de inox decorativo fixo. Parafusar o duto fixo no corpo da coifa, e parafusar o fixador para duto fixo de inox. [ figura 8 ].

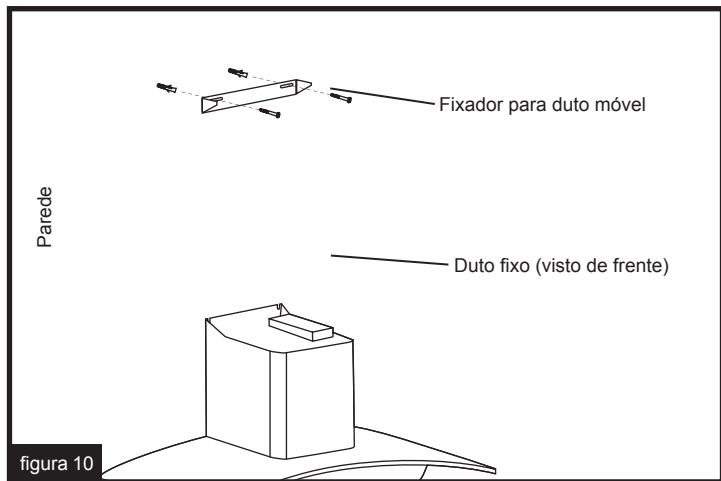


[ 5 ] Encaixar o conjunto (unidade motora + duto fixo) no suporte que já está fixo na parede). Marcar a altura do fixador para o duto fixo, furar e parafusar.

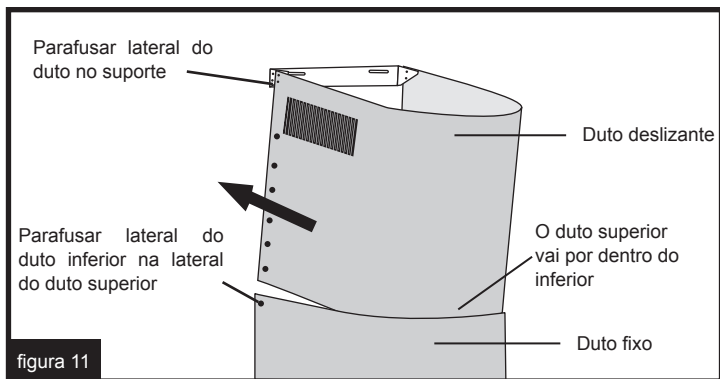
[ figura 9 ]



[ 6 ] A próxima etapa é fixar na parede o fixador para duto móvel. [ figura 10 ]



[7] A etapa final é passar o duto deslizante por dentro do duto fixo, ajustar a altura, e parafusá-lo no fixador para duto móvel e no duto fixo [ figura 11 ]. Após todo procedimento, a coifa estará pronta para utilização.

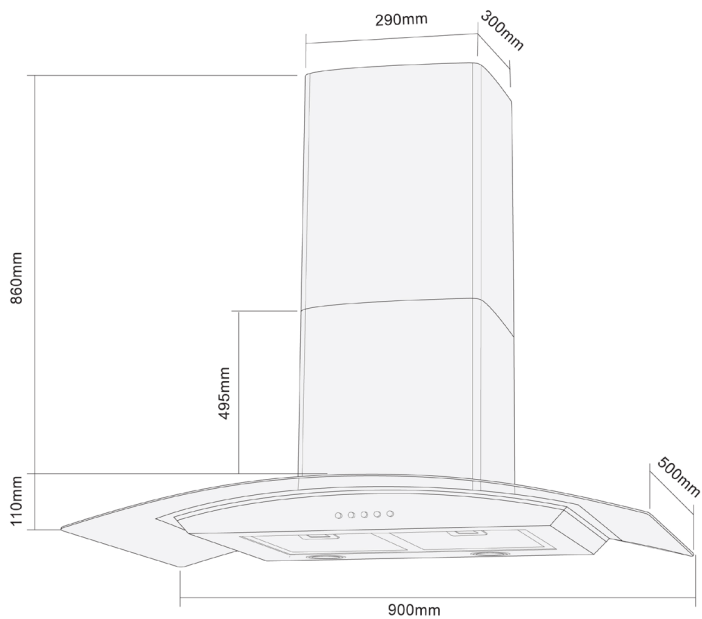


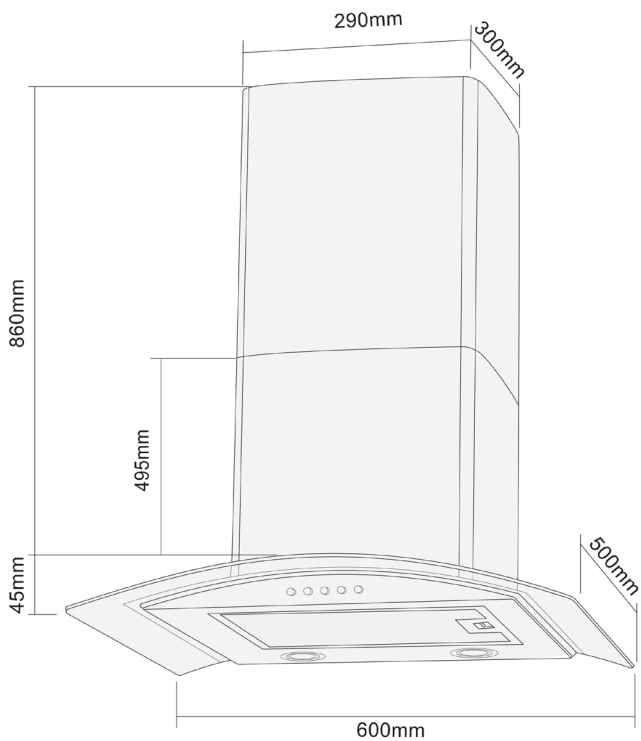
As coifas Cadence foram especialmente projetadas para você obter o máximo de desempenho e economia de espaço em sua cozinha. Para instalação, siga rigorosamente as dimensões e especificações dos desenhos conforme seu modelo de coifa. Com a correta instalação do produto, você garante segurança e um funcionamento correto.



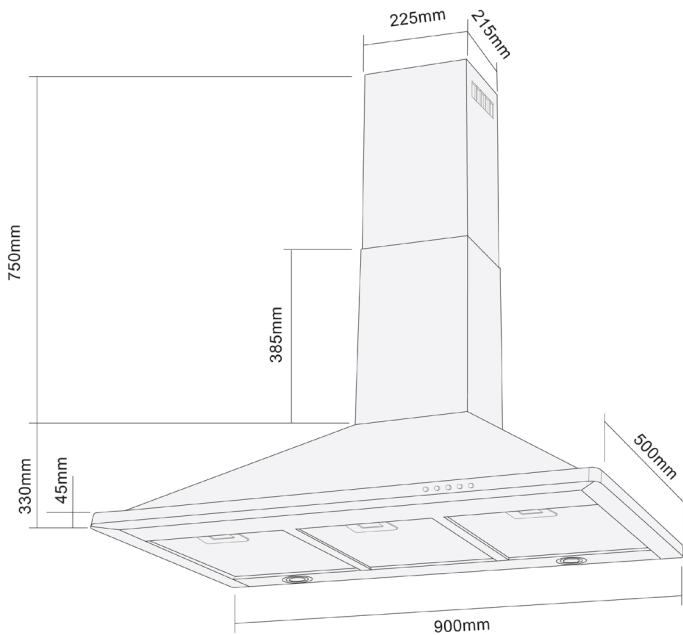
## 4.4 Nicho

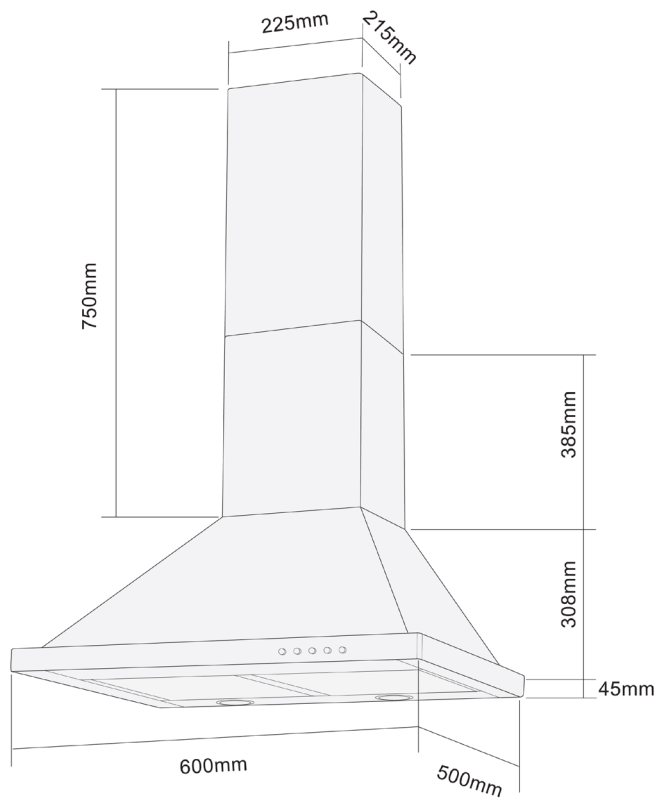
CFA390











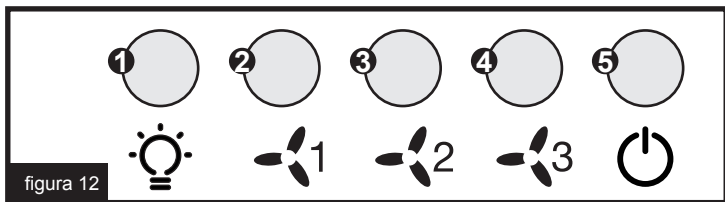


figura 12

- |   |                             |
|---|-----------------------------|
| 1 | Botão de iluminação         |
| 2 | Baixa velocidade de rotação |
| 3 | Média velocidade de rotação |
| 4 | Alta velocidade de rotação  |
| 5 | Botão desliga               |

Com o produto já instalado corretamente, e ligado na tomada. Siga as seguintes instruções para iniciar o funcionamento da coifa:

- Para iniciar o processo de exaustão/depuração, basta pressionar o botão correspondente a velocidade desejada e a coifa ligará automaticamente na velocidade que você escolheu [ 2, 3 ou 4 ].
- **Velocidade Baixa** - Para ligar e desligar o motor em baixa velocidade. Essa posição é ideal para um fluxo de ar contínuo e silencioso para um nível baixo de fumaça durante o cozimento de alimentos [ 2 ].
- **Velocidade Média** - Para ligar e desligar o motor em velocidade média. Essa posição é adequada para a maioria dos preparos. Ela também permite uma relação otimizada entre fluxo de ar e nível de ruído [ 3 ].
- **Velocidade Alta** - Para ligar e desligar o motor em alta velocidade. Essa posição é adequada para ambientes com muita fumaça, ou quando o preparo do alimento exigir muito tempo [ 4 ].
- Pressione o botão de iluminação para ligar e desligar as lâmpadas halogênicas da coifa [ 1 ].
- Para desligar a coifa pressione o botão desliga [ 5 ].

Caso optar pelo modo depurador, é necessário a utilização do filtro de carvão



ativado, que irá filtrar a gordura, limpando o ar que retorna ao ambiente. Se optar pelo modo exaustor, não é necessário a utilização deste filtro.



## 6 LIMPEZA E CONSERVAÇÃO

- Antes de qualquer manutenção ou limpeza, certifique-se que o produto esteja com o cabo de força desconectado da tomada.
- Não usar produtos químicos ou abrasivos;

### Filtros metálicos antigordura

[ 1 ] **Desmontando os filtros:** Retire um filtro de cada vez, segurando-o por baixo com uma das mãos e puxando a trava para trás [ figura 13 ]. Para montá-lo, faça a operação inversa.

[ 2 ] **Limpeza:** Esses filtros devem ser limpos a cada 2 meses de utilização normal e podem ser lavados a mão usando água morna e detergente neutro ou sabão líquido. Os filtros podem ser lavados em máquina de lavar. Antes de recolocá-los, seque-os bem.

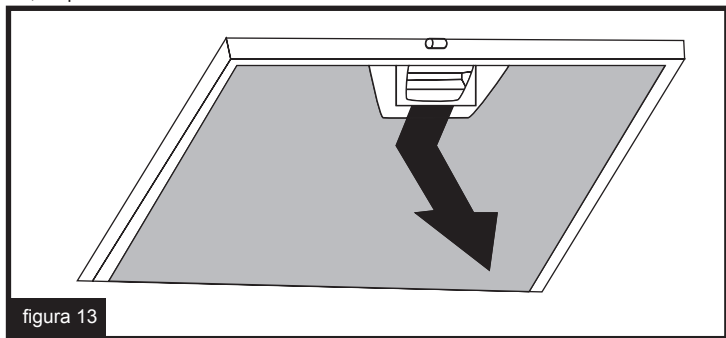


figura 13

### Filtros de carvão ativado (modo depurador)

[ 1 ] **Funcionamento:** Quando sua coifa estiver instalada no modo depurador, o filtro de carvão ativado tem a capacidade de reter partículas de fumaça e odores. Esta coifa foi projetada para uso de dois filtros de carvão ativado um em cada lado do ventilador (verificar se para ambos os modelos). O filtro de carvão ativado não pode ser lavado, e deve ser substituído pelo menos a cada 4 meses ou em períodos mais curtos, dependendo do uso da coifa.

[ 2 ] **Substituição:** Para retirar cada um dos filtros de carvão ativado, segure o com uma das mãos e gire-o na direção da parte frontal até liberá-lo e retire-o em seguida [ seta A, figura 14 ]. Repita o procedimento para o outro filtro. Para colocar os



novos filtros, faça o procedimento em sentido contrário [ seta B, figura 14 ]. Os novos filtros podem ser adquiridos nos postos autorizados Cadence.

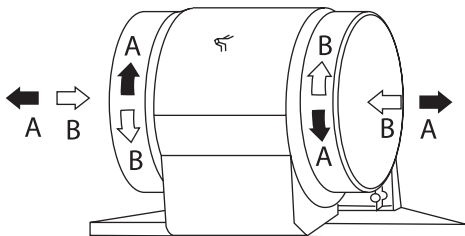


figura 14

### Iluminação

- É constituída por 2 pequenas lâmpadas de (220V ou 127V) / 20W.
- Para substituí-las [ veja a figura 15 ]:

- [ 1 ] Retire a tampa de acabamento introduzindo uma pequena chave de fenda na abertura.
- [ 2 ] Retire a lâmpada puxando-a para fora
- [ 3 ] Coloque a nova lâmpada (a lâmpada pode ser adquirida nos postos autorizados Cadence).
- [ 4 ] Recoloque a tampa plástica.

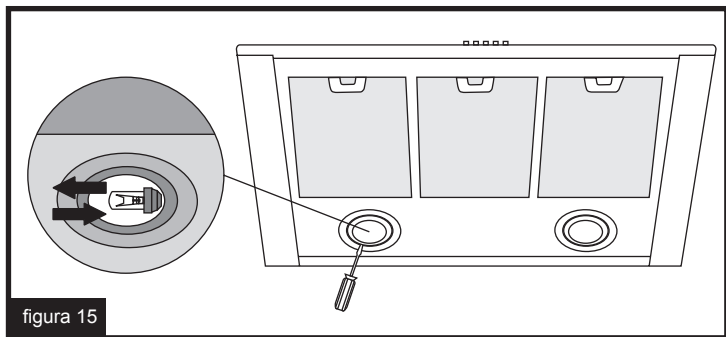


figura 15



## Para a limpeza de rotina da Coifa

- Passe um pano úmido com sabão/detergente neutro.
- Passe um pano úmido para enxágüe e retirada de resíduos de sabão.
- Passe um pano seco para finalizar.
- Não utilize panos e esponjas molhadas nem jatos de água.
- Não utilize diluentes ou álcool.
- Não utilize substâncias abrasivas ou palha de aço.
- Para evitar manchas nas áreas de inox seque sempre quaisquer resíduos de água



## 7 RESOLVENDO PROBLEMAS

- Se a sua Coifa apresentar algum problema, verifique a tabela abaixo. Se mesmo assim o problema persistir, chame a Assistência Técnica Cadence

Problema	Verifique
A Coifa não funciona	Se o cabo de força está conectado na tomada.
	Se há falta de energia elétrica.
	Se o produto está ligado na tensão correta.
	Se a tomada utilizada está funcionando corretamente.
	Se o disjuntor exclusivo está ligado.
A lâmpada não acende	Se a lâmpada não está queimada.
	Se há falta de energia elétrica.
	Se o produto está ligado na tensão correta.
	Se a tomada utilizada está funcionando corretamente.
	Se o disjuntor exclusivo está ligado.
A Coifa não está purificando o ar	Se o filtro metálico precisa ser lavado.
	Se o filtro de carvão ativado precisa ser substituído (para Coifa instalada no modo Depurador).





A sua Coifa Cadence Gourmet, tem uma garantia contra defeitos de fabricação pela Cadence, por um período superior ao estabelecido por lei. Para que a garantia tenha validade, é imprescindível a apresentação da Nota Fiscal de compra e a conformidade com as condições abaixo enumeradas:

1 A Cadence assegura ao proprietário consumidor deste aparelho a garantia de 365 dias contra defeitos de fabricação, sendo que os primeiros 90 dias referem-se ao prazo mínimo estabelecido por lei e os 275 dias subsequentes como garantia adicional.

2 A garantia de 365 dias é contada a partir da data da compra.

3 Esta garantia perderá a sua validade se:

3.1 O defeito apresentado for ocasionado por uso indevido, em desacordo com o Manual, ou se ocasionado por fatores externos, como quedas, pancadas, defeitos na rede elétrica e raios.

3.2 O produto for alterado, violado ou consertado por pessoa não autorizada pela Cadence.

3.3 O produto for ligado à fonte de energia diferente daquela recomendada na caixa.

3.4 O defeito for decorrente do uso do produto em situações não domésticas ou em desacordo com o uso recomendado.

4 O vidro frontal não está coberto por esta garantia.

5 A Cadence não efetuará troca caso hajam condições de sanar os defeitos do produto reclamado em garantia.

6 A garantia não cobre a limpeza do aparelho. O produto deverá ser entregue para conserto ao posto da rede autorizada em boas condições de limpeza.

7 A garantia não abrange peças e acessórios sujeitos a quebra, como fabricados em material plástico ou vidro.

8 Esta é uma garantia de balcão e, portanto, não cobre atendimentos domiciliares.

9 Esta garantia não cobre danos sofridos pelo produto durante o transporte de terceiros contratado pelo reclamante da garantia.

10 Se o aparelho apresentar problemas de funcionamento, o consumidor deverá levar o produto até o Posto Autorizado mais próximo.

Para encontrar a relação dos Postos Autorizados de Assistência Técnica você pode ligar para 54 3290 2222, em horário comercial, ou entrar no site **www.cadence.com.br**. Através do site você também pode tirar dúvidas, elogiar, sugerir ou reclamar. Para isso basta acessar Contato, preencher o formulário com seus dados e deixar seu comentário. A Cadence terá o maior prazer em responder.







 cadence • [www.cadence.com.br](http://www.cadence.com.br)