

Cod. Qnt.

A 14	B 4	C 8
Parafuso 4x25 CF 31301	Sapata Deslizadora 26906	Parafuso 3x20 CC 26908
D 10	E 40	F 2
Cantoneira Plástica 26557 - Champ 31074 - Nature 30771 - Vitreo	Parafuso 3,5x14 CP 25736	Parafuso 6x50 CF 31303
G 2	H 2	I 2
Parafuso 3,5x40 CC 30337	Bucha Plástica 8mm 31302	Tampa Adesivo 31304 - Champ 31305 - Nature 31306 - Vitreo

Item	Cod. Champ	Cod. Nature	Cod. Vitreo	Descrição	Quant.	Compr.	Larg.	Esp.
1	P11649	P11650	P11645	Painel Lateral	2	1200	620	15
2	P11651	P11652	P11646	Travessa Lateral	2	1185	55	15
3	P11653	P11654	P11647	Travessa Superior	2	75	55	15
4	P11648	P11648	P11648	Suporte Fixação	2	100	100	15

4078 - Cabeceira Sensys Vitreo c| Linho Champagne

Item	Código	Descrição	Quant.	Compr.	Larg.	Esp.
5	P10428	Painel Superior	1	1500	190	15
6	P10426	Travessa	2	580	80	15
7	P10427	Painel Inferior	1	580	295	15

4079 - Cabeceira Sensys Vitreo c| Champagne

5	P10214	Painel Superior	1	1500	190	15
6	P10212	Travessa	2	580	80	15
7	P10213	Painel Inferior	1	580	295	15

4080 - Cabeceira Sensys Champagne c| Vitreo

5	P11349	Painel Superior	1	1500	190	15
6	P11350	Travessa	2	580	80	15
7	P11351	Painel Inferior	1	580	295	15

4081 - Cabeceira Sensys Champagne c| Demolição

5	P10211	Painel Superior	1	1500	190	15
6	P10205	Travessa	2	580	80	15
7	P10206	Painel Inferior	1	580	295	15

4082 - Cabeceira Sensys Vitreo c| Avelã

5	P11655	Painel Superior	1	1500	190	15
6	P11659	Travessa	2	580	80	15
7	P11657	Painel Inferior	1	580	295	15

4083 - Cabeceira Sensys Nature c| Avelã

5	P11655	Painel Superior	1	1500	190	15
6	P11659	Travessa	2	580	80	15
7	P11657	Painel Inferior	1	580	295	15

4084 - Cabeceira Sensys Nature c| Pecan

5	P11656	Painel Superior	1	1500	190	15
6	P11660	Travessa	2	580	80	15
7	P11658	Painel Inferior	1	580	295	15



Materiais necessários para a fixação na parede:

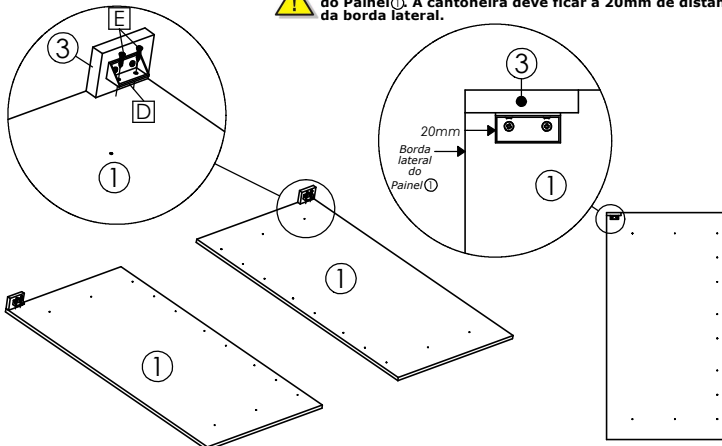
- Furadeira;
- Broca c/ diâmetro 8mm;
- Broca c/ diâmetro 3mm;
- Trena ou fita métrica.

**Atenção com a cor do acabamento!!
Em caso de assistência solicitar o código
de acordo com a cor da peça**



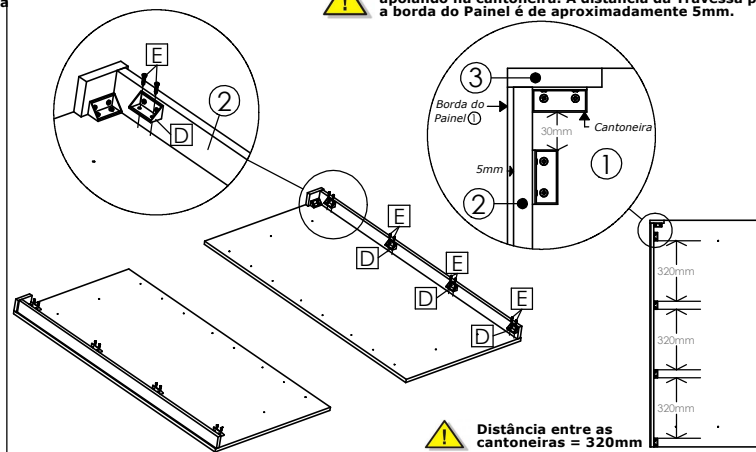
1º Passo | Step | Paso

! Fixar a Travessa ③ alinhando na borda lateral e superior do Painel ①. A cantoneira deve ficar a 20mm de distância da borda lateral.

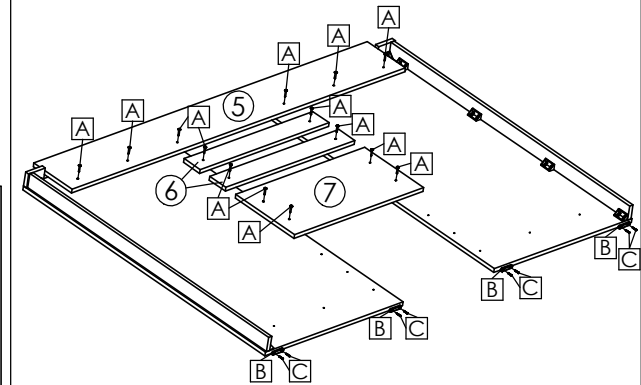


2º Passo | Step | Paso

! Fixar a Travessa ② encostando o topo na Travessa ③ e apoiando na cantoneira. A distância da Travessa para a borda do Painel é de aproximadamente 5mm.

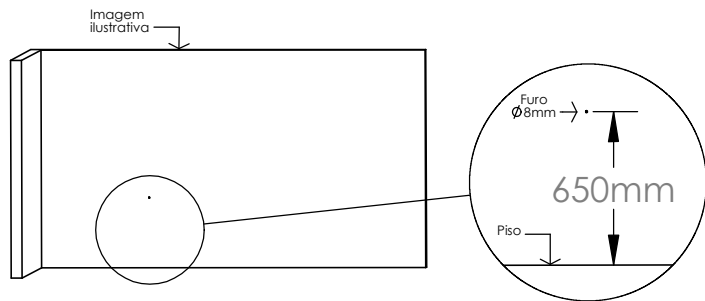


3º Passo | Step | Paso



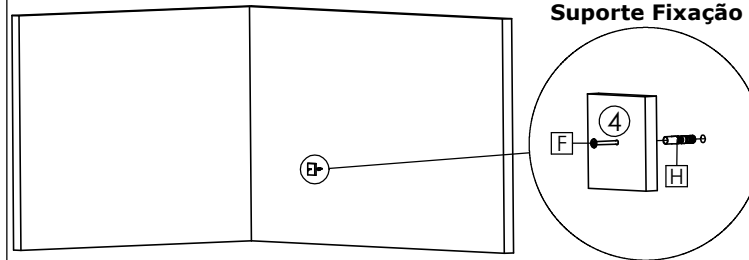
4º Passo | Step | Paso

Com a furadeira e broca 8mm de diâmetro, faça um furo na parede a aproximadamente 650mm do piso onde será colocado o suporte de fixação.



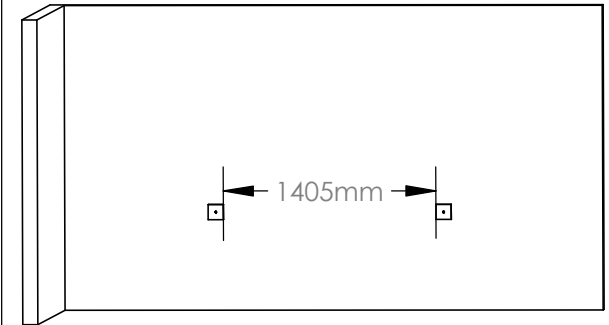
5º Passo | Step | Paso

Utilizar Parafuso 6x50mm [F] e Bucha 8mm [H] para fixar o suporte.



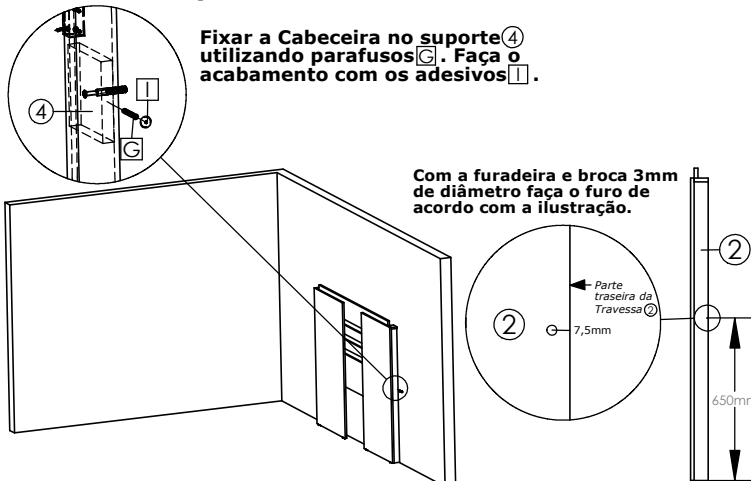
6º Passo | Step | Paso

Fixar o próximo suporte. A distância entre os dois suportes deve ser de 1405mm.

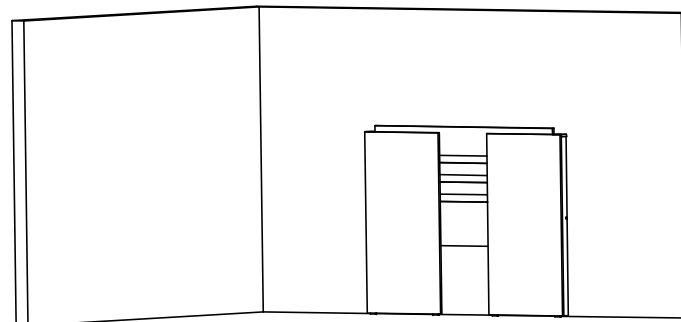


7º Passo | Step | Paso

Fixar a Cabeceira no suporte ④ utilizando parafusos ⑤. Faça o acabamento com os adesivos ①.



Montagem Finalizada



Cabeceira Sensys

