

## Manual do produto

Antes de utilizar o seu produto Arke, leia atentamente este manual. Temos certeza que lhe será bastante útil.



Churrasqueiras Gira Bem e Gira Bem Inox  
GB / GBI

**arke**  
O gostoso sabor da vida



1 - Parabéns por sua escolha!.....	4
2 - Recomendações de segurança .....	5
2.1 - Símbolos e advertências utilizados neste Manual .....	5
2.2 - Instruções de segurança .....	6
3 - Apresentação do produto	
3.1 - Características.....	10
3.2- Identificação dos componentes .....	10
3.3- Especificações técnicas.....	12
3.4 - Itens avulsos que acompanham a Churrasqueira Rotativa...	13
3.5 - Diagrama elétrico da Churrasqueira Rotativa.....	14
4 - Instruções de montagem	
4.1 - Cuidados no transporte e armazenagem.....	15
4.2 - Montagem da Churrasqueira Rotativa .....	15
5 - Instruções de instalação	
5.1 - Construção da alvenaria .....	18
6 - Instruções de operação	
6.1- Identificação dos controles .....	20
6.2 - Instruções para utilização .....	20
6.3 - Recomendações e cuidados especiais .....	23
7 - Instruções de limpeza e conservação	
7.1 - Limpeza .....	24
7.2- Lubrificação .....	24
8 - Possíveis problemas e soluções.....	25
9 - Informações e controles de Pós-Venda	
9.1 - Como solicitar Assistência Técnica.....	26
9.2 - Termo de Garantia ARKE .....	26
9.3 - Entrega do produto.....	29

# 1 - Parabéns por sua escolha!

Você adquiriu um produto com design arrojado e qualidade comprovada.

As Churrasqueiras Rotativas GB e GBI são sinônimo de tecnologia em churrasqueiras, sendo ideais para assar alimentos com rapidez, praticidade e economia.

Neste Manual apresentamos as instruções para o uso deste produto.

Este produto atende ao regulamento de avaliação da conformidade para segurança de aparelhos eletrodomésticos e similares, conforme portaria 371/2009 e 328/2011, do INMETRO.

Para informações adicionais e sugestões, contate o nosso Depto. de Vendas pelo telefone 0(xx) 54 3218-3700.

Em caso de dúvida, consulte a Assistência Técnica de sua região ou se preferir, consulte a Fábrica:

Pelo fone 0(xx) 54 3218-3727 ou

E-mail: [assistencia@arke.com.br](mailto:assistencia@arke.com.br)

## A ARKE na internet



[www.arke.com.br](http://www.arke.com.br)



[www.arke.com.br/lojavirtual](http://www.arke.com.br/lojavirtual)



[/arkegastronomia](https://www.facebook.com/arkegastronomia)



[/arkegastronomia](https://twitter.com/arkegastronomia)



Youtube: [vectorarke](https://www.youtube.com/vectorarke)



**Não ligue o aparelho antes de ler este Manual!**

## 2 - Recomendações de segurança

Embora saibamos que segurança é antes de tudo uma questão de conscientização e bom senso, apresentamos neste Manual uma série de cuidados a serem tomados na utilização da Churrasqueira Rotativa.

Alertamos que não é possível enumerar aqui todas as situações de risco envolvidas na operação e manutenção do equipamento, tornando-se necessário o bom senso.

### 2.1 - Símbolos e advertências utilizados neste Manual

Atente sempre para os símbolos descritos abaixo. Quando aparecem no texto, dê especial atenção às instruções dadas.



**Nota:**

*O símbolo ao lado e a palavra “Nota” indicam pontos de interesse especial para manutenção ou operação mais eficientes. A não observância destas recomendações pode causar perda de rendimento, diminuição da vida útil e até danos ao produto.*



**Atenção!**

*O símbolo ao lado e a palavra “Atenção!” identificam instruções que, se não observadas, trazem risco de acidentes com danos pessoais de consequências imprevisíveis.*



**Errado!**

*O símbolo significa “Errado!”. Quando houver uma imagem que contenha este símbolo, jamais execute tal procedimento.*

### 2.2 - Instruções de segurança

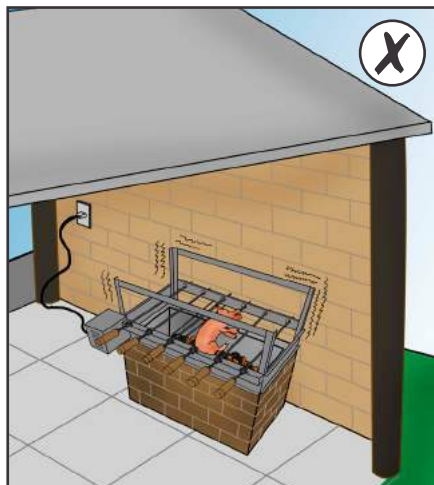
#### Recomendações gerais

- ▶ Leia e compreenda todas as instruções contidas neste Manual antes de operar a Churrasqueira Rotativa;
- ▶ Este aparelho não se destina à utilização por pessoas (inclusive crianças) com capacidades físicas, sensoriais ou mentais reduzidas, ou por pessoas com falta de experiência e conhecimento, a menos que tenham recebido instruções referentes à utilização do aparelho ou estejam sob a supervisão de uma pessoa responsável por sua segurança;
- ▶ Sempre utilize o equipamento com cuidado e atenção;



#### Atenção: Superfície Quente

- ▶ Este equipamento é destinado para uso residencial;
- ▶ Não utilize o aparelho para outros fins que não o uso previsto;
- ▶ Durante a utilização da Churrasqueira Rotativa, ruídos poderão ocorrer. Isto acontece em função da expansão e contração das peças e do giro dos espetos. Não significa mau funcionamento;
- ▶ Verifique se não há alguma avaria na Churrasqueira Rotativa que possa interferir no funcionamento da mesma. Se for o caso, não a utilize sem antes sanar o problema;
- ▶ Não remova ou troque peças por outras que não sejam originais ARKE.



#### Atenção!

***Se ocorrerem falhas no funcionamento ou alguma avaria na Churrasqueira Rotativa, esta deverá ser encaminhada a um ponto de Assistência Técnica Autorizada ARKE.***

## 2 - Recomendações de segurança

### Recomendações quanto ao local de operação

- ▶ Nunca opere a Churrasqueira Rotativa quando o local da instalação ou o ambiente estiver molhado;
- ▶ Nunca coloque a Churrasqueira Rotativa em contato com água ou outros líquidos, evitando assim sérios danos e choques elétricos;
- ▶ A tomada elétrica deve ficar em local próximo ao equipamento e protegida do calor;
- ▶ A base de alvenaria onde será posicionada a Churrasqueira Rotativa deve ficar em local arejado e abrigado da chuva.

### Segurança na operação e manutenção

- ▶ Em caso de manutenção, reinstale todos os componentes antes de religar o equipamento;
- ▶ Durante a montagem ou manutenção, utilize as ferramentas adequadas. Não improvise!
- ▶ Não encoste na Churrasqueira Rotativa durante a operação: Risco de queimaduras;
- ▶ Não use produtos tóxicos (gasolina, querosene, óleo diesel, etc...) para acender a chama, pois há risco de explosão e/ou intoxicação;
- ▶ Ao acender o carvão, mantenha uma distância segura para evitar queimaduras;
- ▶ Não utilize água para apagar o braseiro;



## 2 - Recomendações de segurança

- ▶ Não permita a circulação de crianças próximo ao aparelho durante a operação;
- ▶ Recomenda-se que as crianças sejam vigiadas para assegurar que elas não estejam brincando com o aparelho;
- ▶ Tenha cuidado para não machucar as mãos com o espeto ao espetar as carnes;
- ▶ Nunca cubra o motor do aparelho, pois haverá superaquecimento, com risco de incêndio!
- ▶ Quando o aparelho não estiver em uso, desconecte o cabo de energia da tomada;
- ▶ Para limpeza, siga as recomendações da pág. 24: umidade e produtos inflamáveis podem causar curto circuito, choque elétrico e até mesmo incêndio! Deixe a Churrasqueira Rotativa esfriar antes de iniciar a limpeza e aguarde secar antes de utilizá-lo.



### Segurança relativa à eletricidade

- ▶ Antes da utilização verifique se a tensão da rede elétrica corresponde a mesma indicada no aparelho (o equipamento possui uma chave seletora de tensão - 127 e 220 V);
- ▶ Certifique-se de desenrolar totalmente o cabo de energia. Não deixe o cabo de energia tocar superfícies quentes;
- ▶ Antes de colocar ou tirar o plugue da tomada, tenha certeza de que a Churrasqueira Rotativa está desligada;
- ▶ Retire o plugue da tomada antes de efetuar qualquer manutenção no equipamento;
- ▶ Desligue o aparelho da tomada quando não estiver em uso, ou antes de limpá-lo;
- ▶ Nunca tire o plugue da tomada puxando-o pelo cabo;
- ▶ O aterramento da rede elétrica deverá ser feito conforme norma NBR 5410. Na dúvida, consulte um eletricista especializado;



## 2 - Recomendações de segurança

- ▶ O aparelho possui aterramento interno. Consulte um electricista especializado para verificar se a sua rede elétrica está aterrada;
- ▶ A Churrasqueira Rotativa não deve ser operada por meio de controle remoto, temporizador ou qualquer outro dispositivo externo de controle, automático ou não: Risco de incêndio!
- ▶ Não ligue a Churrasqueira Rotativa através de extensões, conectores tipo "T", benjamins ou assemelhados;
- ▶ Jamais ligue a Churrasqueira Rotativa junto com outros aparelhos em uma mesma tomada;
- ▶ Se o cabo de energia estiver danificado, deverá ser substituído pelo fabricante, a gente autorizado ou pessoa qualificada, a fim de evitar riscos. Em caso de dúvidas, ligue para a Assistência Técnica da Arke: 0(xx) 54 3218-3700.

### Segurança relativa ao carvão

- ▶ Ao virar o saco de carvão, não respire o pó que levanta durante o derramamento;
- ▶ Tome muito cuidado ao acender o fogo com produtos inflamáveis. Risco de explosão e queimaduras!
- ▶ Não queime plásticos ou outros objetos no braseiro, pois estes podem liberar gases tóxicos. Risco de intoxicação ou asfixia!
- ▶ Durante a queima do carvão, não fique no caminho da fumaça, nem debruçado sobre a churrasqueira. Os gases liberados pela queima do carvão não fazem bem à saúde.

### 3.1 - Características

- ▶ Pintura epóxi (modelo GB): melhor proteção e acabamento. O produto fica novo por muito mais tempo, é mais resistente e fácil de limpar;
- ▶ Fabricada em aço Inox AISI 430 (modelo GBI): oferece beleza e durabilidade. O produto fica novo por muito mais tempo;
- ▶ Sistema de rotação dos espetos: permite assar de forma homogênea todos os tipos de carne;
- ▶ Profundidade regulável: possibilita fácil instalação em diferentes espaços;
- ▶ Desmontável: permite o transporte e instalação em diferentes locais;
- ▶ Disponível nos modelos 4, 5 e 6 espetos;
- ▶ Produto de qualidade certificada pela Portaria 371/2009 e 328/2011, do INMETRO.

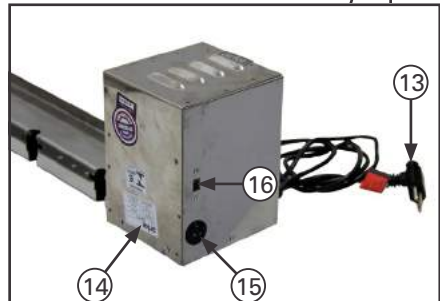
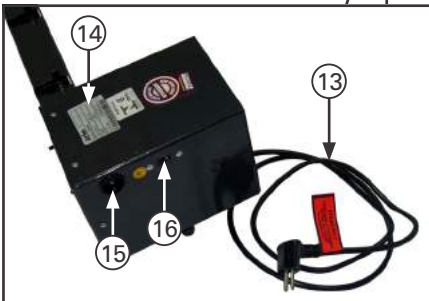
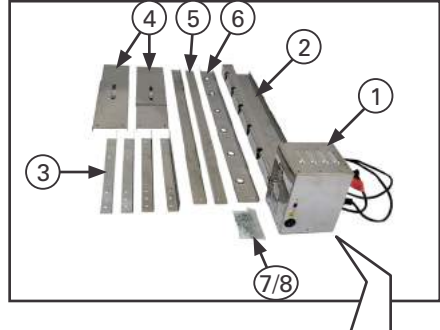
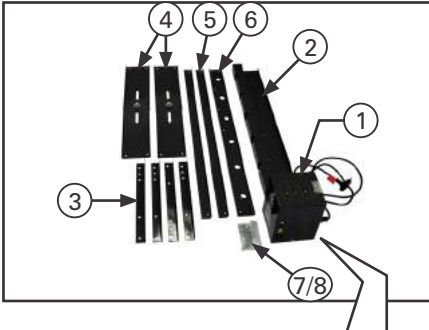
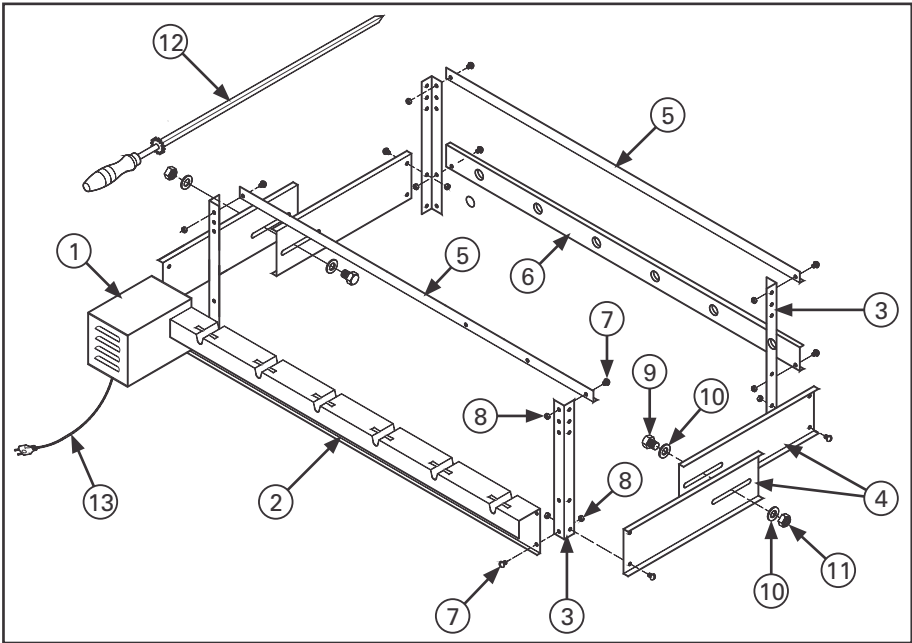
### 3.2- Identificação dos componentes

- |   |  |
|---|--|
| 1. Motor elétrico   | 9. Parafuso sextavado (2 unid.)            |
| 2. Painel frontal<br><i>Obs.: O motor (1) e o painel frontal (2) formam uma única peça.</i> | 10. Arruela lisa (4 unid.)                 |
| 3. Cantoneira vertical (4 unid.)  | 11. Porca sextavada (2 unid.)              |
| 4. Chapas laterais reguláveis (4 unid.)   | 12. Espeto (4, 5 ou 6 unid.)               |
| 5. Apoio superior dos espetos (2 unid.)   | 13. Cabo de energia                        |
| 6. Apoio inferior posterior dos espetos   | 14. Adesivo do nº de série                 |
| 7. Parafuso philips (18 unid.)  | 15. Liga/Desliga giro dos espetos          |
| 8. Porca sextavada (18 unid.)   | 16. Chave seletora de tensão (127 e 220 V) |

*Obs.: Verifique se todos estes componentes (nas quantidades especificadas) estão presentes na embalagem do produto.*

*Caso esteja faltando algum componente estrutural, entre em contato com a ARKE.*

### 3 - Apresentação do produto

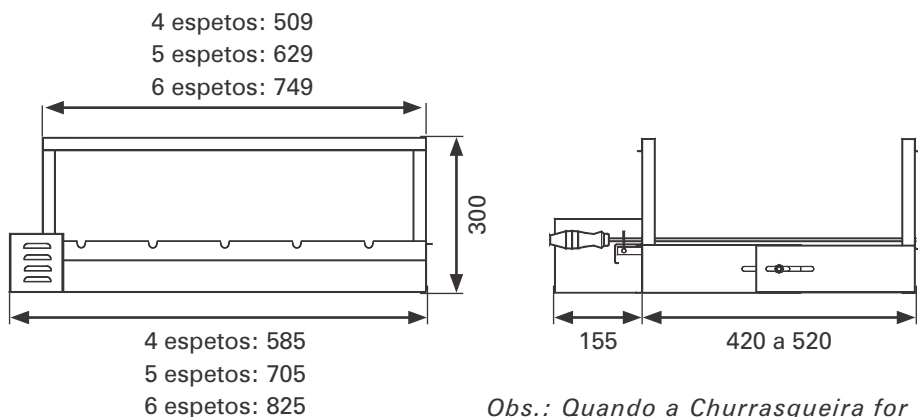


## 3 - Apresentação do produto

### 3.3- Especificações técnicas

Especificações	GB			GBI		
Aplicação do aparelho	Assamento de carnes em geral (salsichão, gado, porco, frango, peixe)					
Tensão	127 e 220 V					
Frequência	60 Hz					
Potência do motor	1/30 cv					
Giro dos espetos	5,5 rpm					
Consumo de energia	0,13 kW/h					
Capacidade dos espetos	1,5 kg					
Medida dos espetos (em mm)	570 de lâmina + 120 de cabo = 690					
Quantidade de espetos	4	5	6	4	5	6
Largura (mm)	509	629	749	509	629	749
Profundidade (em mm)	420 a 520					
Altura (mm)	300					
Peso líquido (kg)	8	8,8	9,3	8	8,8	9,3
Garantia	6 meses					

#### Dimensões do equipamento (mm)



*Obs.: Quando a Churrasqueira for montada com a medida mínima de profundidade (420 mm), a ponta dos espetos sobrarão atrás do aparelho.*

## 3 - Apresentação do produto

### 3.4 - Itens avulsos que acompanham a Churrasqueira Rotativa

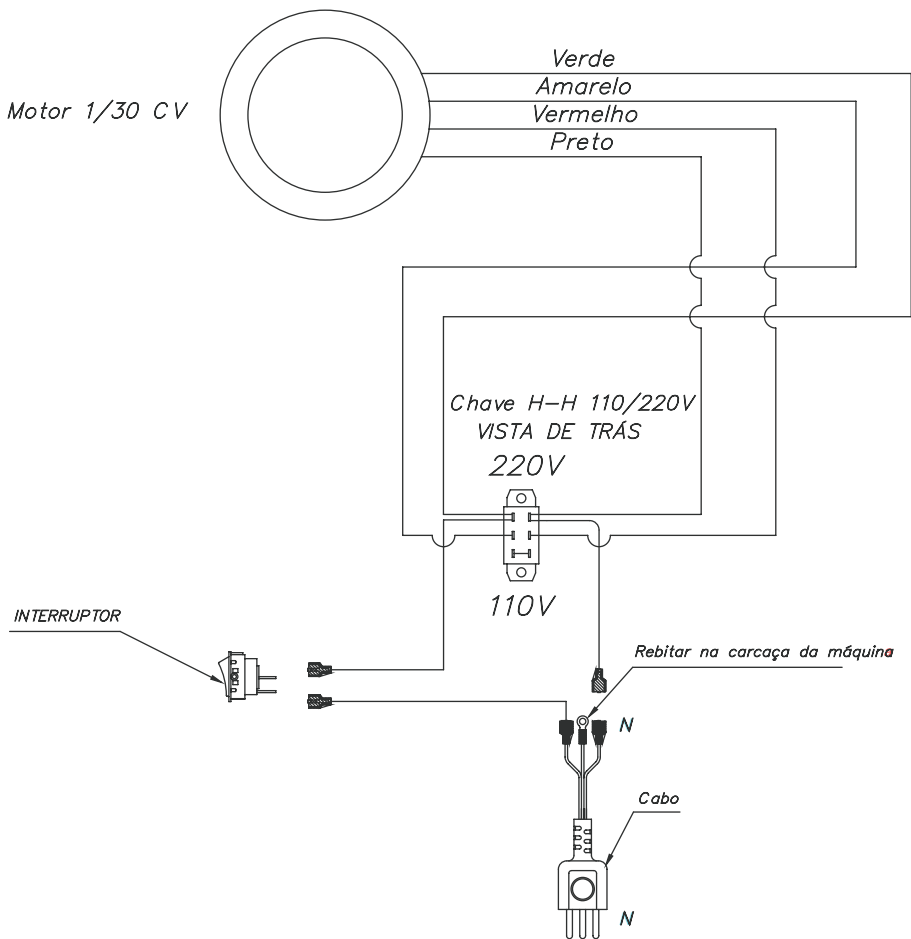
Ao receber o produto, confira se todos os itens abaixo relacionados estão presentes:

1. Espetos simples:
  - Modelo 4 espetos = 3 unidades
  - Modelo 5 espetos = 4 unidades
  - Modelo 6 espetos = 5 unidades
2. Espeto triplo: 1 unidade (independente do modelo)
3. Manual de Instruções



### 3 - Apresentação do produto

#### 3.5 - Diagrama elétrico da Churrasqueira Rotativa



## 4 - Instruções de montagem

### 4.1 - Cuidados no transporte e armazenagem

- ▶ Somente receba o seu produto se a embalagem estiver íntegra. Se a mesma estiver violada, não receba o produto;
- ▶ Somente retire os componentes da Churrasqueira Rotativa da embalagem para conferi-los, e na ocasião da montagem;
- ▶ Não empilhe mais que 6 caixas;
- ▶ O empilhamento só pode ser feito enquanto os aparelhos ainda estiverem dentro das caixas;
- ▶ Durante o transporte e armazenagem, devem ser proporcionadas as condições no sentido de evitar batidas e quedas das embalagens contendo as Churrasqueiras;
- ▶ O local de armazenagem deve ser seco e abrigado do sol;
- ▶ Danos por transporte ou armazenagem inadequados, molhamento e outros fatores, não são cobertos pela Garantia.

### 4.2 - Montagem da Churrasqueira Rotativa



*Notas:*

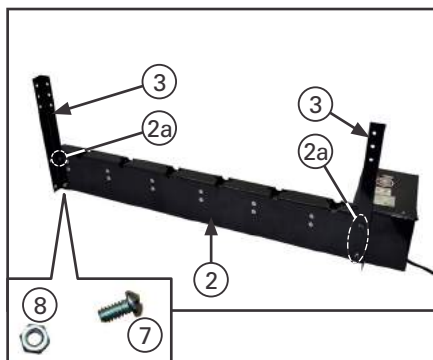
- 1- Este procedimento é igual para os modelos GB e GBI, de 4, 5 ou 6 espetos. Sendo assim, as imagens aqui usadas são do modelo GB de 6 espetos.*
- 2- Procure dar o aperto final nos parafusos e porcas após concluir a montagem, alinhando e nivelando o equipamento.*
- 3- A identificação dos componentes segue a mesma numeração do tópico 3.2.*

- a) Fixe as cantoneiras verticais (3) no painel frontal (2).

*Obs. 1: O painel frontal (2) possui 3 roscas (2a), onde devem ser fixadas apenas 3 porcas (8).*

*Obs. 2: Na parte inferior direita, utilize 1 parafuso (7) + porca (8).*

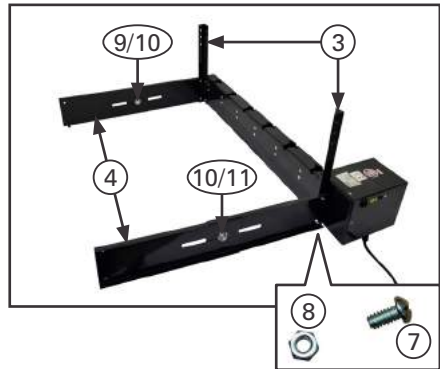
*Obs. 3: As cantoneiras verticais (3) devem ser fixadas com a extremidade dos três furos voltada para cima.*



## 4 - Instruções de montagem

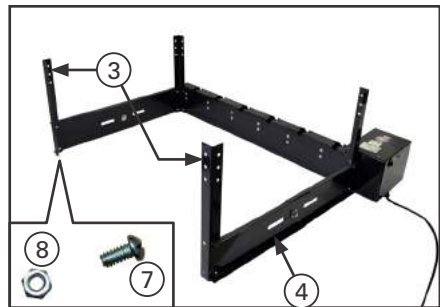
- b) Fixe as chapas laterais (4) na parte externa das cantoneiras verticais (3), utilizando 4 parafusos (7) + 4 porcas (8).

*Obs.: Caso as chapas laterais (4) estejam separadas, utilize 2 parafusos (9), 4 arruelas (10) e 2 porcas (11) para uni-las.*



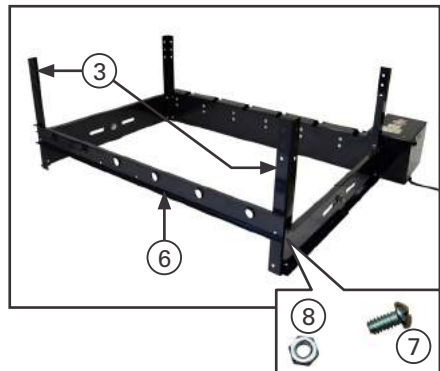
- c) Fixe as outras cantoneiras verticais (3) na extremidade das chapas laterais (4), utilizando 4 parafusos (7) + 4 porcas (8).

*Obs.: As cantoneiras verticais (3) devem ser fixadas com a extremidade dos três furos voltada para cima.*

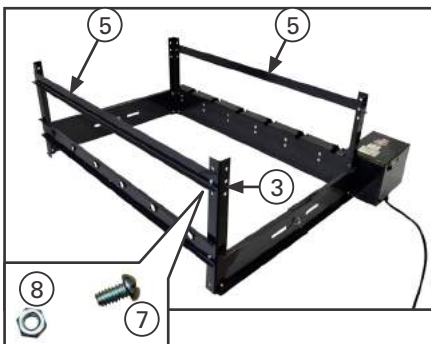


- d) Fixe o apoio inferior dos espetos (6) na parte inferior das cantoneiras verticais (3), utilizando 2 parafusos (7) + 2 porcas (8).

*Obs.: O apoio inferior (6) deve ser fixado pelo lado de fora das cantoneiras (3), no segundo furo de baixo para cima.*



- e) Fixe os apoios superiores (5) nas cantoneiras verticais (3) com 4 parafusos (7) e 4 porcas (8), na altura que for conveniente.





## 4 - Instruções de montagem

- f) Coloque o equipamento pré-montado na churrasqueira e verifique o alinhamento, nível, profundidade, apoio, etc...
- g) Aperte todos os parafusos e porcas.



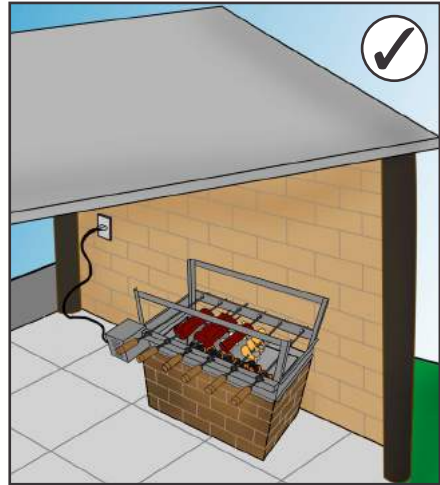
### 5.1 - Construção da alvenaria

A ARKE solicita que o cliente providencie a construção de uma churrasqueira de alvenaria para a instalação da Churrasqueira Rotativa.

Essa churrasqueira deve ser construída conforme o modelo da Churrasqueira Rotativa (veja na pág. 12 as dimensões de largura e profundidade do aparelho).

Posicione a Churrasqueira Rotativa montada de forma centralizada sobre a alvenaria, conforme a figura ao lado.

*Obs.: O aparelho também pode ser instalado no interior de alvenarias para churrasqueiras de embutir (comuns em apartamentos), observando-se o perfeito nivelamento do mesmo.*

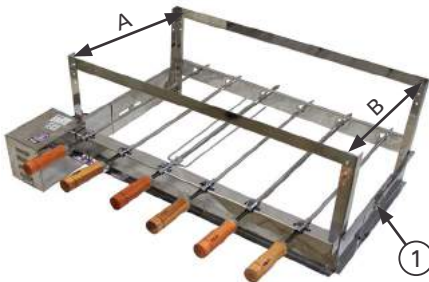


**Notas:**

- 1- Observe atentamente os dados construtivos da alvenaria, pois o bom funcionamento do aparelho depende disso.
- 2- A alvenaria e o aparelho devem estar ambos no esquadro, de modo a garantir o correto giro dos espetos.
- 3- Ajuste a profundidade do aparelho conforme a necessidade através dos parafusos (1), observando o seguinte:
  - As medidas laterais "A" e "B" devem ser iguais entre si.
  - As medidas diagonais "C" e "D" devem ser iguais entre si.



Churrasqueira GBI 6 espetos instalada em alvenaria para churrasqueiras de embutir



A = B - aparelho no esquadro  
A ≠ B - aparelho fora de esquadro



C = D - aparelho no esquadro  
C ≠ D - aparelho fora de esquadro

## 5 - Instruções de instalação

### Recomendações

- ▶ Para um melhor aproveitamento do calor, revista internamente a churrasqueira com tijolos e argamassa refratários;
- ▶ Faça a chapa que será a base para o carvão com no mínimo 8 cm de espessura e com malha de ferro CA 50A 5/16" com distância de 12 x 12 cm;
- ▶ Para concretar utilize argamassa de cimento, areia e brita nº 2 com traço 3:1.

### 6.1- Identificação dos controles

1. Liga/Desliga giro dos espetos
2. Chave seletora de tensão



### 6.2 - Instruções para utilização

#### Local de preparo

Observe todas as recomendações de segurança (ver pág. 7).

#### Preparação do equipamento

- Verifique a posição da chave seletora de tensão (2) e posicione-a conforme a sua região: 127 ou 220 Volts.
- Conecte o cabo de energia do aparelho diretamente em uma tomada apropriada, sem o uso de conectores, extensões ou adaptadores.
- Ligue o motor através do botão (1) **antes de acender o fogo**. Isto mantém o motor arrefecido pelo ventilador interno do mesmo.



## 6 - Instruções de operação

### Acendimento da brasa

- d) Observe as recomendações de segurança (ver págs. 7 e 8).
- e) Despeje o carvão na churrasqueira e então, junte-o em um monte (isto facilitará o acendimento e a formação da brasa).

*Obs. 1: Procure não usar carvão muito pequeno, pois este queima rápido e não gera grande quantidade de calor.*

*Obs. 2: O carvão precisa estar seco.*



- f) **Importante:** Acenda o carvão através de meios seguros!
- g) Só espalhe a brasa uma vez que a mesma tenha se formado por completo.

*Obs.: Para assar pequenas quantidades de carne, acenda o carvão em apenas uma parte da churrasqueira, não espalhando a brasa por toda a extensão da mesma.*

### Espetando a carne

- h) Espete as carnes de modo que fiquem firmes no espeto, caso contrário as mesmas não irão acompanhar o movimento giratório do espeto.

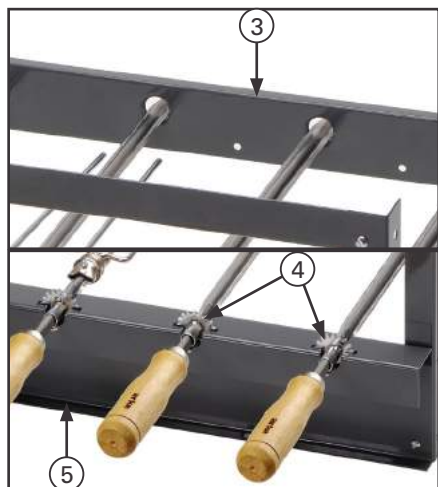
*Obs. 1: Ao espetar os alimentos, tenha o cuidado de distribuí-los de forma homogênea nos espetos, para que possam girar livremente.*

*Obs. 2: Distribua as carnes nos espetos de modo que não ocorra qualquer interferência entre as mesmas durante o movimento giratório.*

*Obs. 3: Espetos com má colocação de carne (fora de centro) podem danificar a caixa redutora do motor elétrico.*

### Assando a carne

- i) Coloque os espetos com o motor ligado, pois a rotação é baixa:
  - 1º - Encaixe a ponta do espeto nos orifícios do apoio inferior (3).
  - 2º - Encaixe a coroa (4) nos pontos giratórios do painel frontal (5).



## 6 - Instruções de operação

*Obs. 1: Não coloque a carne para assar antes da total formação do braseiro, evitando assim gosto e cheiro indesejáveis.*

*Obs. 2: Alterne a posição dos espetos de forma que os pingos de gordura não caiam sempre no mesmo lugar, atenuando assim a formação de labaredas.*

*Obs. 3: Para aumentar a qualidade do seu churrasco, a carne deve estar em temperatura ambiente na hora de ser colocada para assar.*

*Obs. 4: Mantenha a churrasqueira com braseiro em abundância.*

*Obs. 5: Não fure ou aperte a carne durante o assamento, pois isto faz com que a mesma perca líquido e enrijeça.*

### Controlando a temperatura da churrasqueira

Para diminuir a temperatura da churrasqueira:

- ▶ Aplique sobre o braseiro uma camada fina de cinzas, restantes do churrasco anterior. Neste caso deve-se tomar cuidado para não derramar cinzas na carne;
- ▶ Ou espalhe o braseiro o máximo possível, de modo a fazê-lo perder intensidade. Neste caso deve-se tomar cuidado para não levantar cinzas e pó de carvão, para que não peguem na carne.

Para aumentar a temperatura da churrasqueira:

- ▶ Adicione mais carvão em um dos cantos da churrasqueira, cuidando para que nenhuma das carnes fique parada sobre esse carvão que irá se acender. Após o acendimento, passe-o para cima do braseiro já existente.



*Nota:*

*Ao invés de adicionar carvão, pode-se baixar a carne para mais perto do fogo, aproveitando melhor o calor existente na churrasqueira.*

### 6.3 - Recomendações e cuidados especiais

- ▶ Recomendamos acompanhar o funcionamento da Churrasqueira Rotativa até o perfeito aprendizado das informações referentes ao uso correto, constantes neste Manual;
- ▶ O cabo de energia deve ser examinado regularmente, a fim de detectar possíveis danos. Caso este estiver danificado, deverá ser substituído pelo fabricante, agente autorizado ou pessoa qualificada, a fim de evitar riscos. Em caso de dúvidas, ligue para a Assistência Técnica da Arke: 0(xx) 54 3218-3700;
- ▶ Mantenha crianças e animais longe da Churrasqueira Rotativa durante o seu funcionamento;
- ▶ Não jogue água na churrasqueira para apagar o fogo;
- ▶ Para apagar o braseiro, deixe que este se consuma até o final;
- ▶ Não jogue restos de comida, lixo ou qualquer outro objeto na churrasqueira;
- ▶ Desligue o motor **somente após** a extinção do braseiro;
- ▶ Limpe a Churrasqueira Rotativa toda vez que a mesma for utilizada.

#### Em caso de falta de energia durante o assamento

Caso ocorra uma falta repentina de energia elétrica, o giro dos espetos será interrompido. Neste caso, faça o seguinte:

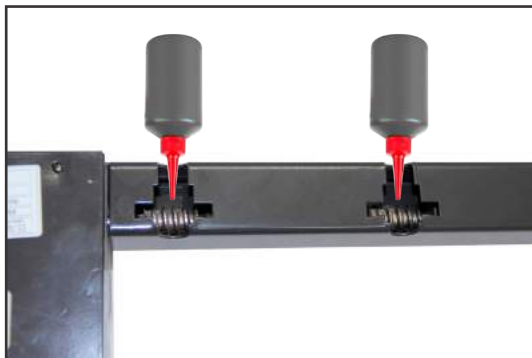
- ▶ Desligue o sistema giratório;
- ▶ Continue assando a carne, girando manualmente os espetos conforme necessário para não deixar queimar o assado.

### 7.1 - Limpeza

- ▶ Antes de qualquer operação de limpeza, desligue a Churrasqueira Rotativa da tomada;
- ▶ Procure fazer a limpeza com a Churrasqueira Rotativa ligeiramente morna, mas nunca quente;
- ▶ Limpe a Churrasqueira Rotativa logo após utilizá-la. Não deixe a limpeza para os dias seguintes!
- ▶ Para remoção da gordura, use um pano ou esponja multiuso (lado macio) umedecida em água e detergente neutro. Jamais use produtos cáusticos (sabão, limpa-fornos ou siliconados) ou abrasivos (esponja de aço, objetos pontiagudos, etc...);
- ▶ A Garantia será anulada em caso de corrosão, quando forem encontrados restos de alimentos e manchas de gordura no interior do equipamento, pois estes resíduos, com o sal dos temperos, aceleram a corrosão. Por isso, a limpeza após o uso é essencial.

### 7.2- Lubrificação

Para que a Churrasqueira Rotativa tenha maior durabilidade e vida útil, recomendamos que se faça a lubrificação das roscas sem-fim que rotacionam os espetos (conforme ilustração). Para isso, aplique duas gotas de óleo de máquina a cada **50 horas** de uso.





## 8 - Possíveis problemas e soluções

### Os espetos não estão girando

- ▶ Verifique se os mesmos estão devidamente encaixados nas roscas sem-fim;
- ▶ Verifique se há energia elétrica;
- ▶ Verifique se há algum fusível queimado ou disjuntor desarmado na instalação elétrica;
- ▶ Verifique a chave seletor de tensão, se está compatível com a rede;
- ▶ Verifique se a tomada está danificada. Caso sim, conecte o cabo de energia em outra que esteja funcionando;
- ▶ Se nenhuma destas opções resolver o problema, entre em contato com uma Assistência Técnica Autorizada ARKE.

### 9.1 - Como solicitar Assistência Técnica

A primeira opção é procurar o posto de Assistência Técnica Autorizada ARKE mais próximo.

A lista de tais postos encontra-se atualizada no site:

<http://www.arke.com.br/assistencia>

Se necessário contate a Fábrica, utilizando uma das seguintes formas:

- ▶ E-mail: [arke@arke.com.br](mailto:arke@arke.com.br)
- ▶ Fone: 0(xx) 54 3218-3700
- ▶ Fax: 0(xx) 54 3128-3742

Representantes Comerciais ARKE:

<http://www.arke.com.br/representantes>

### 9.2 - Termo de Garantia ARKE

A ARKE solicita ao consumidor a leitura prévia do Manual de Instruções para uma melhor utilização do produto e adequada instalação do mesmo. Este aparelho foi projetado para uso residencial.

É de responsabilidade do cliente no recebimento do produto:

- ▶ Se for adquirido na loja, conferir juntamente com o vendedor;
- ▶ Se for adquirido pelos lojistas, redes, construtoras ou incorporadoras, conferir antes da transportadora sair do local, pois avarias por motivo de transporte perdem a garantia quando a reclamação não é feita no ato da entrega para a transportadora;
- ▶ Para apurar mais rapidamente as avarias, solicitamos que sempre que possível sejam registradas por meio de fotografias do produto danificado e após, enviadas para: [assistencia@arke.com.br](mailto:assistencia@arke.com.br)

## 9 - Informações e controles de Pós-Venda

Os produtos ARKE possuem garantia de 6 (seis) meses contra qualquer defeito de fabricação, montagem e nos materiais, sendo 3 (três) meses de Garantia Legal, atendendo ao código de defesa do consumidor, e outros 3 (três) meses de Garantia Estendida ARKE, à contar:

- ▶ Para consumidor final, que adquiriu o aparelho diretamente de lojas ou revendas da ARKE, da data de venda ao consumidor, e quando nossa Assistência Técnica comprovar o defeito;
- ▶ Para consumidor final, que recebeu seu aparelho juntamente com a compra do apartamento, fornecido pela construtora ou incorporadora, da data de assinatura do Termo de Entrega do Produto abaixo, por parte da construtora ou incorporadora.

Esta garantia é válida somente na fábrica da ARKE ou nos postos de Assistência Técnica Autorizada, desde que:

- ▶ O produto de nossa fabricação tenha sido utilizado somente segundo as instruções, funções e aplicações constantes no Manual de Instruções;
- ▶ O produto não tenha sido aberto, violado ou reparado por pessoa ou firma não autorizada pela fábrica ARKE;
- ▶ A Nota Fiscal ou Termo de Entrega (original ou fotocópia) seja apresentada à Assistência Técnica Autorizada.



### **Atenção!**

***A não observância de qualquer uma das condições acima, exime a ARKE de efetuar sem ônus o reparo do defeito no produto.***

Eventuais ônus, por conta do Consumidor:

- ▶ Em caso de necessidade de atendimento a domicílio, será paga à Assistência Técnica Autorizada uma “Taxa de Visita”, conforme valor estabelecido pela ARKE;
- ▶ Transporte do produto à fábrica, Assistência Técnica Autorizada ou loja;
- ▶ A garantia é válida somente para mão-de-obra e peças que estão na garantia, conforme informado abaixo.

Ficam excluídos desta garantia os seguintes casos:

- ▶ Eventuais defeitos decorrentes do desgaste natural do produto, negligência e/ou mau uso por parte do consumidor;
- ▶ Se o produto for ligado em rede elétrica de tensão errada;

## 9 - Informações e controles de Pós-Venda

- ▶ **Componentes tais como: vidros, lâmpadas, fusíveis, chaves contadoras, fiação elétrica;**
- ▶ Utilização de peças, componentes e/ou acessórios não recomendados pela ARKE;
- ▶ Armazenamento, má instalação ou instalação em local sujeito à intempéris, umidade, exposição ao sol e água, viradas de lado, salinidade, gordura, inundação, maresia, desabamento ou incêndio;
- ▶ Defeito ocasionado por uso indevido, em desacordo com o Manual, ou ocasionado por fatores externos, como quedas, pancadas, defeitos ou descargas na rede elétrica provenientes ou não de descargas atmosféricas;
- ▶ Danos sofridos pelo produto durante o transporte de terceiros contratado pelo reclamante da garantia;
- ▶ A utilização de gás e/ou botijões diferentes do especificado neste Manual.



*Nota:*

*A garantia não cobre a limpeza do aparelho. O produto deverá ser entregue para conserto ao posto da rede autorizada em boas condições de limpeza.*

O Fabricante deste produto se reserva o direito de alterar as características gerais, técnicas e de design dos seus produtos, sem prévio aviso.

FORO: Fica eleito desde já o foro de Caxias do Sul (RS) para qualquer ação.

### 9.3 - Entrega do produto

#### TERMO DE ENTREGA DE PRODUTO

Nome do Cliente: \_\_\_\_\_

Modelo do Aparelho: \_\_\_\_\_

Número de Série do Aparelho: \_\_\_\_\_

Número da Nota Fiscal: \_\_\_\_\_

Data da Nota Fiscal: \_\_/\_\_/\_\_\_\_

Revendedor: \_\_\_\_\_

Data de Entrega: \_\_/\_\_/\_\_\_\_

Construtora ou Incorporadora: \_\_\_\_\_

Data de Entrega: \_\_/\_\_/\_\_\_\_







**Vector Indústria de Produtos Metalúrgicos Ltda**

Rua Vico Costa, 114 - Bairro Desvio Rizzo

Cep: 95112-095 - Caxias do Sul - RS - Brasil

Fone: 0(xx) 54 3218-3700 - Fax: 0(xx) 54 3128-3742

E-mails: [assistencia@arke.com.br](mailto:assistencia@arke.com.br)

[vendas@arke.com.br](mailto:vendas@arke.com.br)

[www.arke.com.br](http://www.arke.com.br)

